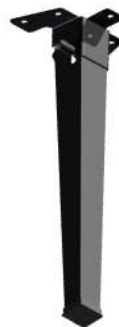


อุปกรณ์ขาโต๊ะและโซฟา

TABLE LEG AND SOFA ACCESSORIES





NEW PRODUCT

ขาโต๊ะญี่ปุ่น

PLASTIC SQUARE FOLDABLE TABLE LEGS (PA)

Material : Plastic PP
 Pipe Size : 7/8"
 Finish : White, Black
 Feature : Foldable short Table leg
 การใช้งาน : ขาโต๊ะญี่ปุ่นสามารถพับเก็บได้ นุ่มนวล



ITEM NO	ชื่อสินค้า	FINISH	PACKING
JTP-40	Square Pipe, แบบขาเหลี่ยม	White,Black	1x10



NEW PRODUCT

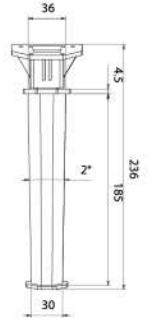
ขาโต๊ะแบบพับได้ รุ่นพลาสติก (ทรงหกเหลี่ยมมรกต)

PLASTIC FOLDABLE TABLE LEGS (SQUARE SHAPE) (PA)

Material : Plastic
 Color : Black (B)
 Feature : Fixing with table top, foldable
 การใช้งาน : ใช้ยึดกับแผ่นไม้หน้าโต๊ะ สามารถพับเก็บได้



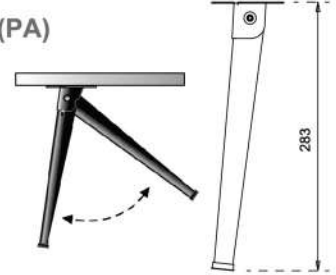
ITEM NO	HEIGHT	LOADING	PACKING
JTPL-3024B	23.6 cm.	20 Kgs./pc.	



ขาโต๊ะแบบพับได้ รุ่นแป๊ปเหลี่ยม

FOLDABLE TABLE LEGS (SQUARE SHAPE) (PA)

Material : Steel
 Tube Size : 32 mm.
 Finish : Black (B)
 Feature : Fixing with table top, foldable
 การใช้งาน : ใช้ยึดกับแผ่นไม้หน้าโต๊ะ สามารถพับเก็บได้



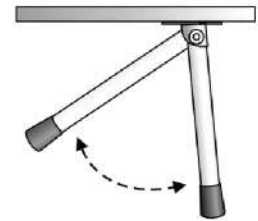
ITEM NO	HEIGHT	PACKING
JT-29	29 cm.	100/กล่อง



ขาโต๊ะแบบพับได้ รุ่นแป๊ปกลม

FOLDABLE TABLE LEGS (ROUND SHAPE) (PA)

Material : Steel
 Tube Size : 7/8"
 Finish : Yellow Zinc Plate (YZP),
 White Zinc Plate (WZP)
 Feature : Fixing with table top, foldable
 การใช้งาน : ใช้ยึดกับแผ่นไม้หน้าโต๊ะ สามารถพับเก็บได้



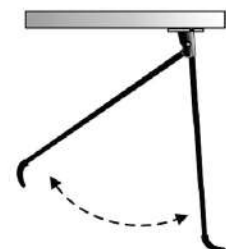
ITEM NO	HEIGHT	PACKING
JT-30	32 cm.	160/กล่อง



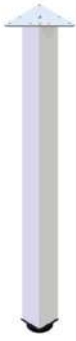
ขาโต๊ะแบบพับได้ รุ่นขาลวดเล็ก

FOLDABLE TABLE LEGS (PA)

Material : Steel
 Wire Size : 8 mm.
 Finish : Black (B), Chromium (CR)
 High : 29 cm.
 Feature : Fixing with table top, foldable
 การใช้งาน : ใช้ยึดกับแผ่นไม้หน้าโต๊ะ สามารถพับเก็บได้



ITEM NO	HEIGHT	PACKING
AL-15	ฐานกลมมน	4/40
AL-16	ฐานแบน	4/40

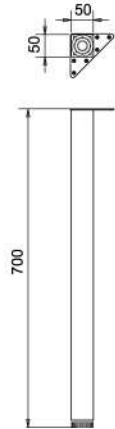


ชุดขาโต๊ะทำงาน อลูมิเนียมขาเหลี่ยม 50 มิล
ALUMINIUM TABLE LEG 50 MM. (PA)

Material : Aluminium
 Tube Size : 50 mm.
 Feature : For working table and meeting table installation
 การใช้งาน : ใช้ในการติดตั้งโต๊ะทำงาน หรือ โต๊ะประชุม

ITEM NO	TYPE	HEIGHT	PACKING
SQ-50700P	ขาแป้น	700 mm.	

* หมายเหตุ : สามารถสั่งขนาดสั้นหรือยาวกว่าได้ (งานสั่งทำ)



ชุดขาโต๊ะทำงาน อลูมิเนียมกลม 50 มิล
ALUMINIUM TABLE LEG 50 MM. (PA)

Material : Aluminium
 Tube Size : 50 mm.
 Feature : For working table and meeting table installation
 การใช้งาน : ใช้ในการติดตั้งโต๊ะทำงาน หรือ โต๊ะประชุม

ITEM NO	TUBE	TYPE	HEIGHT	PACKING
SF-50700P	50 mm.	ขาแป้น	700 mm.	

* หมายเหตุ : สามารถสั่งขนาดสั้นหรือยาวกว่าได้ (งานสั่งทำ)



ชุดขาตั้งกั้นทาง เข้า-ออก 2เมตร
TEMPORARY FENCE 2 METERS LENGTH (IM)

Material : Steel
 Finish : Chromium (CR), Gold (G)
 Dia : 60 mm.
 High : 900 mm.
 Feature : Use for closing the pathway fabric length is 2 M.
 การใช้งาน : ใช้ในการปิดกั้นทางเข้า-ออกแถบผ้ายาว 2 เมตร

ITEM NO	TYPE	FINISH	PACKING
ST-2502CR	900 mm..	CHROME	
ST-2502G	900 mm.	GOLD	



ชุดขาโต๊ะทำงาน รุ่นขาเตเปอร์ตรง
STEEL TABLE LEG (IM)

Material : Steel
 Tube Size : 60 mm.
 Finish : Chromium(CR), Black(B), Satin(S)
 Feature : For working table and meeting table installation
 การใช้งาน : ใช้ในการติดตั้งโต๊ะทำงาน หรือ โต๊ะประชุม

ITEM NO	TYPE	HEIGHT	PACKING
ST-120	ขาตรง	710 mm.	



ชุดขาโต๊ะทำงาน รุ่นขาเตเปอร์เอียง
STEEL TABLE LEG (IM)

Material : Steel
 Tube Size : 50 mm.
 Finish : Chromium(CR), Black(B), Satin(S)
 Feature : For working table and meeting table installation
 การใช้งาน : ใช้ในการติดตั้งโต๊ะทำงาน หรือ โต๊ะประชุม

ITEM NO	TYPE	HEIGHT	PACKING
ST-110	ขาเอียง	725 mm.	



ชุดขาโต๊ะทำงาน
STEEL TABLE LEG (IM)

Material : Steel
 DIA : 60 mm.
 Finish : Chromium (CR), Black (B)
 Feature : For working table and meeting table installation
 การใช้งาน : ใช้ในการติดตั้งโต๊ะทำงาน หรือ โต๊ะประชุม

ITEM NO	TYPE	DIA	HEIGHT	PACKING
ST-210	เสามีตัวปรับระดับ	60 mm.	710 mm.	



ชุดขาโต๊ะทำงานสแตนเลส
STAINLESS STEEL TABLE LEG (IM)

Material : Stainless
 DIA : 60 mm., 76 mm.
 Feature : For working table and meeting table installation
 การใช้งาน : ใช้ในการติดตั้งโต๊ะทำงาน หรือ โต๊ะประชุม

ITEM NO	TYPE	DIA	HEIGHT	PACKING
ST-220	เสามีตัวปรับระดับ	60 mm.	710 mm.	
ST-230	เสามีตัวปรับระดับ	76 mm.	720 mm.	





ชุดขาโต๊ะทำงาน รุ่นขาแฉก

STEEL TABLE LEG (IM)

Material : Steel
 Tube Size : 60 mm.
 Finish : Chromium(CR), Black(B)
 Feature : For working table and meeting table installation
 การใช้งาน : ใช้ในการติดตั้งโต๊ะทำงาน

ITEM NO	BASE	HEIGHT	PACKING
ST-610	500 mm.	725 mm.	IM
TAS-472	500 mm.	720 mm.	PA



ชุดขาโต๊ะทำงาน รุ่นฐานกลม

STEEL TABLE LEG (IM)

Material : Steel
 Tube Size : 60 mm.
 Finish : Chromium(CR), Black(B)
 Feature : For working table and meeting table installation
 การใช้งาน : ใช้ในการติดตั้งโต๊ะทำงาน

ITEM NO	BASE	HEIGHT	PACKING
TL-400	400 mm.	720 mm.	1
TL-500	500 mm.	720 mm.	1
TL-600	600 mm.	720 mm.	1



ชุดขาโต๊ะทำงาน รุ่นฐานกลม แบบเปิดหน้าโต๊ะได้

STEEL TABLE LEG (IM)

Material : Steel
 Tube Size : 60 mm.
 Finish : Chromium(CR)
 Feature : For working table and meeting table installation
 การใช้งาน : ใช้ในการติดตั้งโต๊ะทำงาน

ITEM NO	BASE	HEIGHT	PACKING
ST-310	500 mm.	710 mm.	1



ชุดขาโต๊ะทำงาน รุ่นขาแฉก แบบเปิดหน้าโต๊ะได้

STEEL TABLE LEG (IM)

Material : Steel
 Tube Size : 60 mm.
 Finish : Chromium(CR)
 Feature : For working table and meeting table installation
 การใช้งาน : ใช้ในการติดตั้งโต๊ะทำงาน

ITEM NO	BASE	HEIGHT	PACKING
ST-320	500 mm.	725 mm.	1

MADE-TO-ORDER **NEW**
งานสั่งผลิต **PRODUCT**



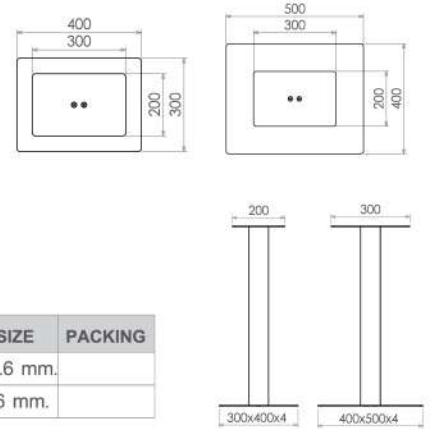
ชุดขาโต๊ะกลางแป้นสี่เหลี่ยมผืนผ้า
เสาเหลี่ยมขนาด 2-1/2 นิ้ว และ 3 นิ้ว

STEEL TABLE LEG (PA)

Material : Steel
Finish : Chromium(CR), Black(B)
Feature : For working table and meeting table installation
การใช้งาน : ใช้ในการติดตั้งโต๊ะทำงาน

ITEM NO	TOP(WxHxD)	BASE(WxHxD)	TUBE SIZE	PACKING
STR-400	200x300x4 mm.	300x400x4 mm.	2x1/2"x1.6 mm.	
STR-500	200x300x4 mm.	400x500x4 mm.	3"x3"x1.6 mm.	

*เป็นงานสั่งผลิตตาม Order



MADE-TO-ORDER **NEW**
งานสั่งผลิต **PRODUCT**



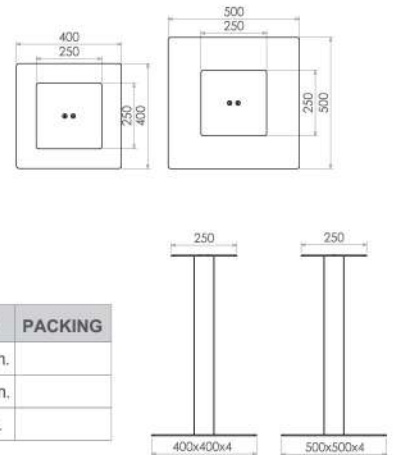
ชุดขาโต๊ะกลางแป้นสี่เหลี่ยมจัตุรัส
เสาเหลี่ยมขนาด 2-1/2 นิ้ว และ 3 นิ้ว

STEEL TABLE LEG (PA)

Material : Steel
Finish : Chromium(CR), Black(B)
Feature : For working table and meeting table installation
การใช้งาน : ใช้ในการติดตั้งโต๊ะทำงาน

ITEM NO	TOP(WxHxD)	BASE(WxHxD)	TUBE SIZE	PACKING
STQ-350	250x250x4 mm.	350x350x4 mm.	2"x2"x1.6 mm.	
STQ-400	250x250x4 mm.	400x400x4 mm.	2x1/2"x1.6 mm.	
STQ-500	250x250x4 mm.	500x500x4 mm.	3"x3"x1.6 mm.	

*เป็นงานสั่งผลิตตาม Order



MADE-TO-ORDER **NEW**
งานสั่งผลิต **PRODUCT**



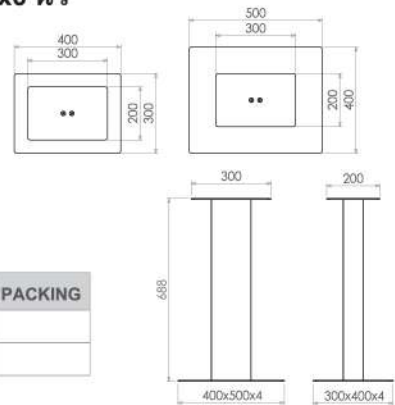
ชุดขาโต๊ะกลางเสาเหล็กกล่องไม้ขีด ขนาด 3x6 นิ้ว
แป้นสี่เหลี่ยมผืนผ้า

STEEL TABLE LEG (PA)

Material : Steel
Finish : Chromium(CR), Black(B)
Feature : For working table and meeting table installation
การใช้งาน : ใช้ในการติดตั้งโต๊ะทำงาน

ITEM NO	TOP(WxHxD)	BASE(WxHxD)	TUBE SIZE	PACKING
STRT-400	200x300x4 mm.	300x400x4 mm.	3"x6"x1.2mm.	
STRT-500	200x300x4 mm.	400x500x4 mm.	3"x6"x1.2mm.	

*เป็นงานสั่งผลิตตาม Order



MADE-TO-ORDER **NEW**
งานสั่งผลิต **PRODUCT**



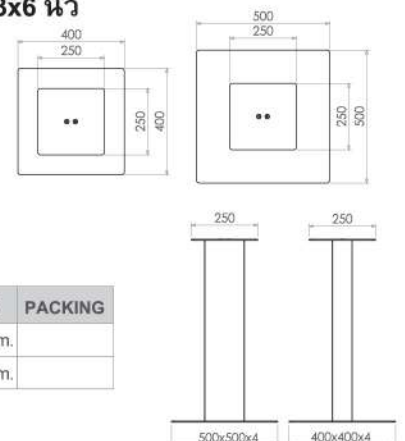
ชุดขาโต๊ะกลางเสาเหล็กกล่องไม้ขีด ขนาด 3x6 นิ้ว
แป้นสี่เหลี่ยมจัตุรัส

STEEL TABLE LEG (PA)

Material : Steel
Finish : Chromium(CR), Black(B)
Feature : For working table and meeting table installation
การใช้งาน : ใช้ในการติดตั้งโต๊ะทำงาน

ITEM NO	TOP(WxHxD)	BASE(WxHxD)	TUBE SIZE	PACKING
STQR-400	250x250x4 mm.	400x400x4 mm.	3"x6"x1.2 mm.	
STQR-500	250x250x4 mm.	500x500x4 mm.	3"x6"x1.2 mm.	

*เป็นงานสั่งผลิตตาม Order



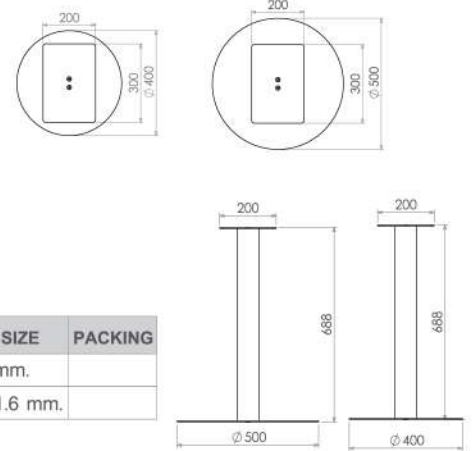


MADE-TO-ORDER
งานสั่งผลิต

NEW PRODUCT

**ชุดขาโต๊ะกลาง แป้นสี่เหลี่ยมผืนผ้า
เสากลม ขนาด 2 นิ้ว และ 2-1/2 นิ้ว
STEEL TABLE LEG (PA)**

Material : Steel
Finish : Chromium (CR), Black (B)
Feature : For working table and meeting table installation
การใช้งาน : ใช้ในการติดตั้งโต๊ะทำงาน



ITEM NO	TOP(WxHxD)	BASE(WxHxD)	TUBE SIZE	PACKING
STRL-400	200x300x4 mm.	400x400x4 mm.	2"x1.6 mm.	
STRL-500	200x300x4 mm.	500x500x4 mm.	2-1/2"x1.6 mm.	

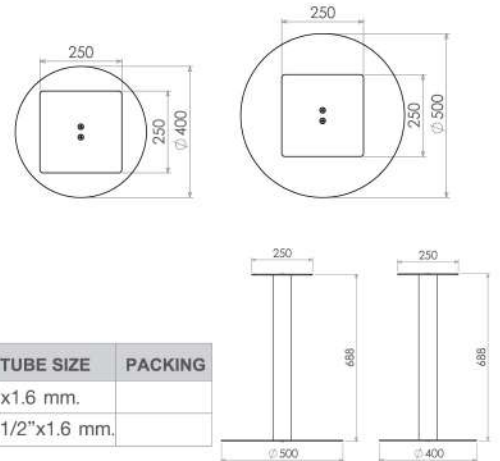
*เป็นงานสั่งผลิตตาม Order

MADE-TO-ORDER
งานสั่งผลิต

NEW PRODUCT

**ชุดขาโต๊ะกลาง แป้นสี่เหลี่ยมจตุรัส
เสากลมขนาด 2 นิ้ว และ 2-1/2 นิ้ว
STEEL TABLE LEG (PA)**

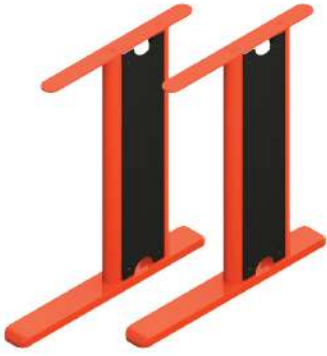
Material : Steel
Finish : Chromium(CR), Black(B)
Feature : For working table and meeting table installation
การใช้งาน : ใช้ในการติดตั้งโต๊ะทำงาน



ITEM NO	TOP(WxHxD)	BASE(WxHxD)	TUBE SIZE	PACKING
STSQ-400	250x250x4 mm.	400x400x4 mm.	2"x1.6 mm.	
STSQ-500	250x250x4 mm.	500x500x4 mm.	2-1/2"x1.6 mm.	

*เป็นงานสั่งผลิตตาม Order

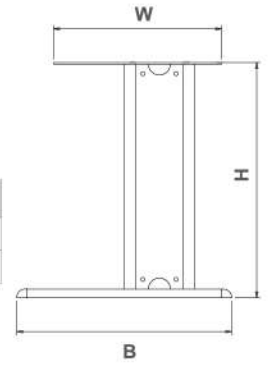
NEW
PRODUCT



ชุดขาโต๊ะทำงาน รุ่นอลูมิเนียม
ALUMINIUM TABLE LEG (PA)

Material : Aluminium
Finish : Black+Orange (B+OR), White (W), Grey (GR)
Feature : For working table leg
การใช้งาน : ใช้ในการติดตั้งโต๊ะทำงาน หรือ โต๊ะประชุม

ITEM NO	W	H	B	PACKING
PANTBAL-500	540 mm.	725 mm.	550 mm.	
PANTBAL-700	670 mm.	725 mm.	700 mm.	



NEW
PRODUCT



ชุดขาโต๊ะทำงาน รุ่นอลูมิเนียม
ALUMINIUM TABLE LEG (PA)

Material : Aluminium
Finish : Black (B), White (W), Grey (GR)
Feature : For working table leg
การใช้งาน : ใช้ในการติดตั้งโต๊ะทำงาน หรือ โต๊ะประชุม

ITEM NO	W	H	B	PACKING
PANTBAL-600	500 mm.	700 mm.	650 mm.	



*เป็นสินค้าที่แพนสยามผลิตเอง จึงสามารถปรับขนาดต่างๆได้ เปลี่ยนสีได้ (งานสั่งทำ)

PATENTED
PRODUCT

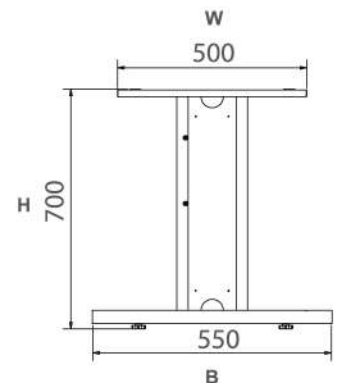
NEW
PRODUCT



ชุดขาโต๊ะทำงาน รุ่นเหล็ก
STEEL TABLE LEG (PA)

Material : Steel
Finish : Black (B), White (W), Grey (GR)
Feature : For working table leg
การใช้งาน : ใช้ในการติดตั้งโต๊ะทำงาน หรือ โต๊ะประชุม

ITEM NO	W	H	B	PACKING
PANTB-600	500 mm.	700 mm.	550 mm.	



*เป็นสินค้าที่แพนสยามผลิตเอง จึงสามารถปรับขนาดต่างๆได้ เปลี่ยนสีได้ (งานสั่งทำ)



ชุดขาโต๊ะแบบพับ ALUMINIUM TABLE LEG (PA)



แขนชุดขาโต๊ะ
ซ้าย-ขวา

ITEM NO	WIDTH	LENGTH	FINISH	PACKING
FSR-2029W (ขวา)	20 MM.	313 MM.	WHITE	
FSL-2029W (ซ้าย)	20 MM.	313 MM.	ZINC PLATE	

1 ชุด = ซ้าย2ตัว+ขวา2ตัว

ฐานขาโต๊ะ



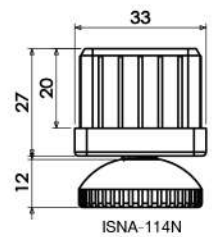
ITEM NO	WIDTH	LENGTH	THICKNESS	FINISH	PACKING
FS-3567	37 MM.	67 MM.	1.2 MM.	ไม่ชุบ	
FS-3510	37 MM.	100 MM.	1.2 MM.		



ISNA-114N

ฝาปิดท่อเหลี่ยมพร้อมสกรูปรับระดับ
CAP&GLIDE FOR SQUARE TUBE (PA)

Material : Plastic + Nut + Screw
 Colour : Black (B)
 Feature : Cap for square pipe with adjustable glide
 การใช้งาน : สำหรับใช้ปิดด้านในท่อสี่เหลี่ยมพร้อมสกรูปรับระดับ



ITEM NO	TUBE SIZE	D	D1	L	PACKING
ISNA-114N	1-1/4"	30 mm.	32 mm.	20 mm.	50x3



จานยึดขาโต๊ะกลม

ROUND PLATE FOR TABLE LEG (PA)

Material : Steel
 Finish : Yellow Zinc Plate (YZP)
 Feature : Steel plate fixing with table top
 การใช้งาน : ใช้ยึดกับบานหน้าโต๊ะ

ITEM NO	SIZE	THREAD	PACKING
SP-194-6Y	40 MM.	6 MM.	
SP-194Y	40 MM.	8 MM.	
SP-1945Y	45 MM.	8 MM.	
SP-196Y	60 MM.	8 MM.	
SP-198Y	80 MM.	8 MM.	



อุปกรณ์ติดตั้งขาโต๊ะ

TABLE LEG ACCESSORIES (PA)

Material : Steel
 Finish : Yellow Zinc Plate (YZP)
 Feature : Fixing with table top, Foldable function.
 การใช้งาน : ใช้ยึดกับแผ่นไม้หน้าโต๊ะ สามารถพับเก็บได้

ITEM NO	SIZE	PACKING
AL-40	70x55x60 MM.	



อุปกรณ์ติดตั้งขาโต๊ะ แบบแยกชิ้น

TABLE LEG ACCESSORY (IM)

Material : Zinc Alloy
 Finish : Yellow Zinc Plate (YZP)
 เจาะรูขา : 13 mm.
 Feature : fixing with table top
 การใช้งาน : ใช้ยึดกับหน้าโต๊ะ

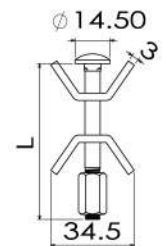
ITEM NO	SIZE	PACKING
AL-45	56 x 7 MM.	



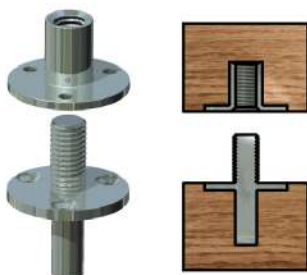
อุปกรณ์ยึดแผ่นหน้าโต๊ะ

WORKTOP CONNECTOR (PA)

Material : Steel
 Finish : White Zinc Plate (WZP)
 Nut Length : 17 mm.
 Hole Wood : 35 mm.
 Wood Thickness : 22-28 mm.

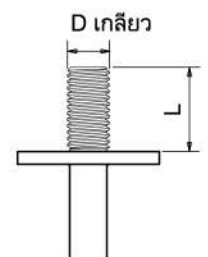


ITEM NO	SCREW LENGTH	HOLE DISTANCE	PACKING
C-730S	65 MM.	40 MM.	
C-730L	150 MM.	125 MM.	



ตัวเชื่อมต่อเสา CONNECTOR SCREW SET (IM)

Material : Steel
 Finish : White Zinc Plate(WZP)
 Feature : Pipe connector, Screw for tighten.
 การใช้งาน : ใช้ยึดกับเสา แล้วหมุนเกลียวขึ้นให้แน่น



ITEM NO	THREAD x LENGTH	PLATE SIZE	PACKING
YCCT-29127	12x24 MM.	40 MM.	
YCCT-29126	20x42 MM.	50 MM.	



ขาโซฟา เหล็กบีม
STEEL SOFA LEG (PA)

Material : Steel
Finish : Chromium (CR)
Feature : Furniture and sofa leg., Addition height to furniture.
การใช้งาน : ใช้ในงานเฟอร์นิเจอร์ที่ต้องการเพิ่มความสูง

ITEM NO	HEIGHT	PACKING
SFL-9602	120 MM.	



ขาโซฟา เหล็กบีม
STEEL SOFA LEG (PA)

Material : Steel
Finish : Chromium (CR)
Feature : Furniture and sofa leg., Addition height to furniture.
การใช้งาน : ใช้ในงานเฟอร์นิเจอร์ที่ต้องการเพิ่มความสูง

ITEM NO	HEIGHT	PACKING
SFL-9702	115 MM.	



ขาโซฟา เหล็กแป๊บกลม
STEEL SOFA LEG (PA)

Material : Steel
Finish : Chromium (CR)
Feature : Furniture and sofa leg., Addition height to furniture.
การใช้งาน : ใช้ในงานเฟอร์นิเจอร์ที่ต้องการเพิ่มความสูง

ITEM NO	HEIGHT	PACKING
SFL-9600-100	100 MM.	
SFL-9600-120	120 MM.	



ขาโซฟา รุ่นเอียงหนา อลูมิเนียม
ALUMINIUM SOFA LEG (PA)

Material : Aluminium
Finish : Anodize
Feature : Furniture and sofa leg., Addition height to furniture.
การใช้งาน : ใช้ในงานเฟอร์นิเจอร์ที่ต้องการเพิ่มความสูง

ITEM NO	HEIGHT	PACKING
SFL-9703	87 MM.	



ขาโซฟา รุ่นโค้งเอียง ซิงค์อัลลอย
ZINC ALLOY SOFA LEG (IM)

Material : Zinc Alloy
Finish : Chromium (CR)
Feature : Furniture and sofa leg. Addition height to furniture.
การใช้งาน : ใช้ในงานเฟอร์นิเจอร์ที่ต้องการเพิ่มความสูง

ITEM NO	HEIGHT	PACKING
SFL-9705	110 MM.	



ขาโซฟา รุ่นโค้งเอียง ซิงค์อัลลอย
ZINC ALLOY SOFA LEG (IM)

Material : Zinc Alloy
 Finish : Chromium (CR)
 Feature : Furniture and sofa leg. Addition height to furniture.
 การใช้งาน : ใช้ในงานเฟอร์นิเจอร์ที่ต้องการเพิ่มความสูง

ITEM NO	HEIGHT	PACKING
SF-101712	120 MM.	
SF-101815	150 MM.	



ขาโซฟา รุ่นปรับเอียงได้ ซิงค์อัลลอย
ZINC ALLOY SOFA LEG (IM)

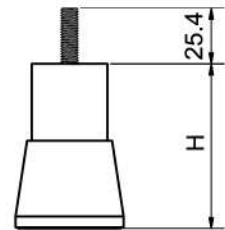
Material : Zinc Alloy
 Finish : Chromium (CR)
 Feature : Furniture and sofa leg. Addition height to furniture.
 การใช้งาน : ใช้ในงานเฟอร์นิเจอร์ที่ต้องการเพิ่มความสูง

ITEM NO	HEIGHT	PACKING
SF-103512	120 MM.	
SF-103415	150 MM.	

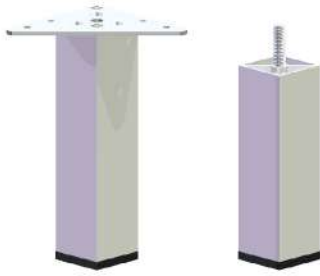


ขาโซฟา อลูมิเนียมกลม 35 MM.
ALUMINIUM SOFA ROUND SHAPE (PA)

Material : Aluminium
 Finish : Anodize
 Description : Screw (S), Plate (P)
 Size: 35 mm.
 Feature : Furniture and sofa leg.
 Addition height to furniture.
 การใช้งาน : ใช้ในงานเฟอร์นิเจอร์ที่ต้องการเพิ่มความสูง



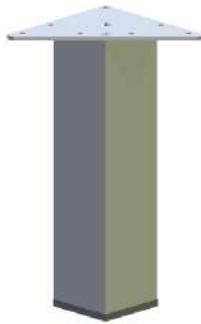
ITEM NO	HEIGHT	PACKING
SF-35100	100 MM.	1/80 MM.
SF-35120	120 MM.	1/50 MM.
SF-35150	150 MM.	1/35 MM.



ขาโซฟา อลูมิเนียมสี่เหลี่ยม 35 MM.
ALUMINIUM SOFA SQUARE SHAPE (PA)

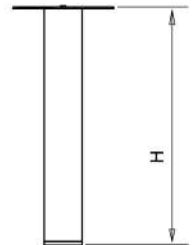
Material : Aluminium
 Finish : Anodize
 Description : Screw (S), Plate (P)
 Size: 35 mm.
 Feature : Furniture and sofa leg. Addition height to furniture.
 การใช้งาน : ใช้ในงานเฟอร์นิเจอร์ที่ต้องการเพิ่มความสูง

ITEM NO	HEIGHT	PACKING
SQ-35100	100 MM.	1/50
SQ-35120	120 MM.	
SQ-35150	150 MM.	



ขาโซฟา อลูมิเนียมสี่เหลี่ยม 50 MM.
ALUMINIUM SOFA SQUARE SHAPE (PA)

Material : Aluminium
 Finish : Anodize
 Description : Plate (P)
 Size: 50 mm.
 Feature : Furniture and sofa leg. Addition height to furniture.
 การใช้งาน : ใช้ในงานเฟอร์นิเจอร์ที่ต้องการเพิ่มความสูง

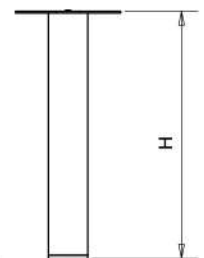


ITEM NO	HEIGHT	PACKING
SQ-50100	100 MM.	1/30
SQ-50120	120 MM.	
SQ-50150	150 MM.	
SQ-50200	200 MM.	

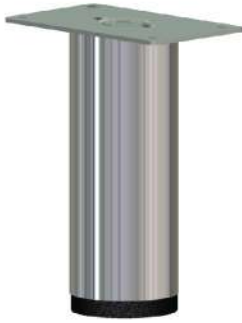


ขาโซฟา อลูมิเนียมกลม 50 MM.
ALUMINIUM SOFA ROUND SHAPE (PA)

Material : Aluminium
 Finish : Anodize
 Description : Plate (P)
 Size: 50 mm.
 Feature : Furniture and sofa leg. Addition height to furniture.
 การใช้งาน : ใช้ในงานเฟอร์นิเจอร์ที่ต้องการเพิ่มความสูง

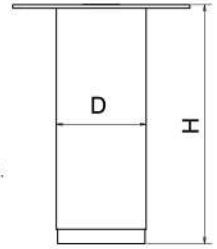


ITEM NO	HEIGHT	PACKING
SF-50100	100 MM.	1/30
SF-50120	120 MM.	
SF-50150	150 MM.	
SF-50200	200 MM.	



ขาโซฟา เหล็กแป๊ปกลม
STEEL SOFA LEG (PA)

Material : Steel
 Finish : Chromium (CR)
 Description : Screw (S), Plate (P)
 Feature : Furniture and sofa leg. Addition height to furniture.
 การใช้งาน : ใช้ในงานเฟอร์นิเจอร์ที่ต้องการเพิ่มความสูง

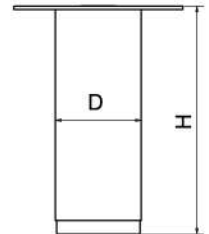


ITEM NO	HEIGHT	PACKING
ขนาดแป๊ปกลม 1-1/2"		
SF-15100	100 mm.	1/70
SF-15125	125 mm.	1/70
SF-15150	150 mm.	1/40
ขนาดแป๊ปกลม 2"		
SF-20100	100 mm.	1/50
SF-20125	125 mm.	1/40
SF-20150	150 mm.	1/30
ขนาดแป๊ปกลม 2-1/2"		
SF-25100	100 mm.	1/30
SF-25125	125 mm.	1/25
SF-25150	150 mm.	1/20



ขาโซฟา สแตนเลสกลม
STAINLESS STEEL SOFA LEG (PA)

Material : Stainless
 Finish : Chromium (CR)
 Description : Screw (S), Plate (P)
 Feature : Furniture and sofa leg.
 Addition height to furniture.
 การใช้งาน : ใช้ในงานเฟอร์นิเจอร์ที่ต้องการเพิ่มความสูง



ITEM NO	HEIGHT	PACKING
ขนาดแป๊ปกลม 1-1/2"		
SFL-15100	100 mm.	1/70
SFL-15125	125 mm.	1/70
SFL-15150	150 mm.	1/40
ขนาดแป๊ปกลม 2"		
SFL-20100	100 mm.	1/50
SFL-20125	125 mm.	1/40
SFL-20150	150 mm.	1/30
ขนาดแป๊ปกลม 2-1/2"		
SFL-25100	100 mm.	1/30
SFL-25125	125 mm.	1/25
SFL-25150	150 mm.	1/20



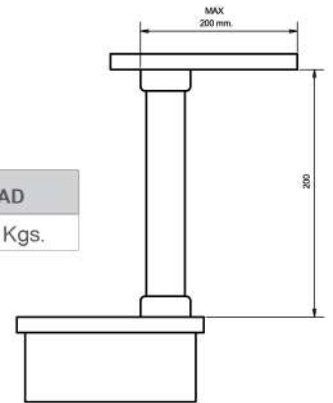


เสาสำหรับเคาน์เตอร์แบบตรง
BAR STAY COLUMN (IM)

เป็นเสาสำหรับค้ำยันเคาน์เตอร์หรือบาร์

Feature : A Bar leg for use with high counter eg. Bar counter etc.

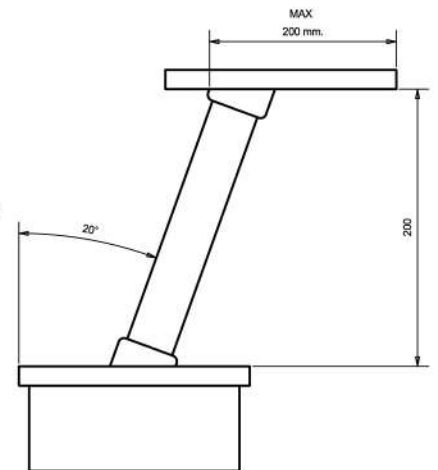
ITEM NO	DIA	HEIGHT	FINISH	LOAD
BAR-200	50 mm.	200 mm.	Chrome	50 Kgs.



เสาสำหรับเคาน์เตอร์รุ่นเอียง
COUNTER DIAGONAL STRAY (IM)

เป็นเสาสำหรับค้ำยันเคาน์เตอร์หรือบาร์

Feature : A bar leg for use with high counter eg. bar counter etc.



ITEM NO	DIA	HEIGHT	FINISH	LOAD
CBAR-200	50 mm.	200 mm.	Chrome	50 Kgs.





อุปกรณ์ปรับพนักพิง แบบ 2 ระดับ
SOFA ACCESSORIES (IM)

Material : Steel
 Finish : Black (B)
 Feature : Installation for adjusting the sofa back support.
 การใช้งาน : ใช้ติดตั้งโซฟาเพื่อปรับระดับพนักพิง

ITEM NO	PACKING
SFA-2727	2 Pcs./Set



อุปกรณ์ปรับพนักพิง แบบ 3 ระดับ
SOFA ACCESSORIES (IM)

Material : Steel
 Finish : Black (B)
 Feature : Installation for adjusting the sofa back support.
 การใช้งาน : ใช้ติดตั้งโซฟาเพื่อปรับระดับพนักพิง

ITEM NO	PACKING
SFA-2717	2 Pcs./Set



อุปกรณ์ปรับพนักพิง รุ่นมีฉาก แบบ 3 ระดับ
SOFA ACCESSORIES (IM)

Material : Steel
 Finish : Yellow Zinc Plate (YZP)
 Feature : Installation for adjusting the sofa back support.
 การใช้งาน : ใช้ติดตั้งโซฟาเพื่อปรับระดับพนักพิง

ITEM NO	PACKING
SFA-2702	2 Pcs./Set



อุปกรณ์ปรับพนักพิง รุ่นใช้สปริง ปิด-เปิด พร้อมฉาก
SOFA ACCESSORIES (IM)

Material : Steel
 Finish : Black (B)
 Feature : Installation for adjusting the sofa back support.
 การใช้งาน : ใช้ติดตั้งโซฟาเพื่อปรับระดับพนักพิง

ITEM NO	PACKING
SFA-2716	2 Pcs./Set



อุปกรณ์ปรับพนักพิง รุ่นใช้สปริง ปิด-เปิด
SOFA ACCESSORIES (IM)

Material : Steel
 Finish : Black (B)
 Feature : Installation for adjusting the sofa back support.
 การใช้งาน : ใช้ติดตั้งโซฟาเพื่อปรับระดับพนักพิง

ITEM NO	PACKING
SFA-2719	2 Pcs./Set



อุปกรณ์สำหรับเก้าอี้และโซฟา
CHAIR AND SOFA ACCESSORIES (IM)

Material : Steel
 Finish : White Zinc Plate (WZP)
 Feature : Installation for adjusting the Sofa back support.
 การใช้งาน : ใช้ติดตั้งเก้าอี้ หรือ โซฟา

ITEM NO	PACKING
SFA-2733	1 Pcs./Set



อุปกรณ์สำหรับเก้าอี้และโซฟา
CHAIR AND SOFA ACCESSORIES (IM)

Material : Steel
 Finish : White Zinc Plate (WZP)
 Feature : Installation for adjusting the Sofa back support.
 การใช้งาน : ใช้ติดตั้งเก้าอี้ หรือ โซฟา

ITEM NO	PACKING
SFA-2706L	1 Pcs./Set



อุปกรณ์สำหรับเก้าอี้และโซฟา
CHAIR AND SOFA ACCESSORIES (IM)

Material : Steel
 Finish : White Zinc Plate (WZP)
 Feature : Installation for adjusting the Sofa back support.
 การใช้งาน : ใช้ติดตั้งเก้าอี้ หรือ โซฟา

ITEM NO	PACKING
SFA-2735	1 Pcs./Set



อุปกรณ์สำหรับเก้าอี้และโซฟา
CHAIR AND SOFA ACCESSORIES (IM)

Material : Steel
 Finish : White Zinc Plate (WZP)
 Feature : Installation for adjusting the Sofa back support.
 การใช้งาน : ใช้ติดตั้งเก้าอี้ หรือ โซฟา

ITEM NO	PACKING
SFA-2706S	1 Pcs./Set



อุปกรณ์สำหรับเก้าอี้และโซฟา
CHAIR AND SOFA ACCESSORIES (IM)

Material : Steel
 Finish : White Zinc Plate (WZP)
 Feature : Installation for adjusting the Sofa back support.
 การใช้งาน : ใช้ติดตั้งเก้าอี้ หรือ โซฟา

ITEM NO	PACKING
SFA-2726	2 Pcs./Set



อุปกรณ์สำหรับเก้าอี้และโซฟา CHAIR AND SOFA ACCESSORIES (IM)

Material : Steel
 Finish : White Zinc Plate (WZP)
 Feature : Installation for adjusting the Sofa back support.
 การใช้งาน : ใช้ติดตั้งเก้าอี้ หรือ โซฟา

ITEM NO	PACKING
SFA-2731	2 Pcs./Set



อุปกรณ์สำหรับเก้าอี้และโซฟา
CHAIR AND SOFA ACCESSORIES (IM)

Material : Steel
 Finish : White Zinc Plate (WZP)
 Feature : Installation for adjusting the Sofa back support.
 การใช้งาน : ใช้ติดตั้งเก้าอี้ หรือ โซฟา

ITEM NO	PACKING
SFA-2732	2 Pcs./Set



อุปกรณ์สำหรับเก้าอี้และโซฟา
CHAIR AND SOFA ACCESSORIES (IM)

Material : Steel
 Finish : White Zinc Plate (WZP)
 Feature : Installation for adjusting the Sofa back support.
 การใช้งาน : ใช้ติดตั้งเก้าอี้ หรือ โซฟา

ITEM NO	PACKING
SFA-2736	2 Pcs./Set



เกียร์ปรับระดับด้านหลังเดียว
RECLINING GEAR (IM)

Material : Steel
 Finish : White Zinc Plate (WZP)
 Feature : Installation for adjusting the Sofa back support.
 การใช้งาน : ใช้ติดตั้งเก้าอี้ หรือ โซฟา ปรับได้ 6 ระดับ

ITEM NO	PACKING
SFA-2723	1 Pcs./Set



เกียร์ขาปรับโซฟา
RECLINING RATCHET GEAR (IM)

Material : Steel
 Finish : White Zinc Plate (WZP)
 Feature : Installation for adjusting the Sofa back support.
 การใช้งาน : ใช้ติดตั้งเก้าอี้ หรือ โซฟา ปรับได้ 6 ระดับ

ITEM NO	PACKING
SFA-2724	2 Pcs./Set



ตัวล็อกขาโซฟา
SOFA LOCKING PLATE (PA)

Material : Steel
 Finish : White Zinc Plate (WZP)
 Feature : For Connecting multiple sofa together.
 การใช้งาน : สำหรับล็อกชุดโซฟาหลายๆตัวให้ติดกัน

ITEM NO	SIZE	PACKING
SLP-100	120 mm.	



บานพับโซฟา แบบไม่หุ้ม (มีฉาก)
SOFA HINGE (IM)

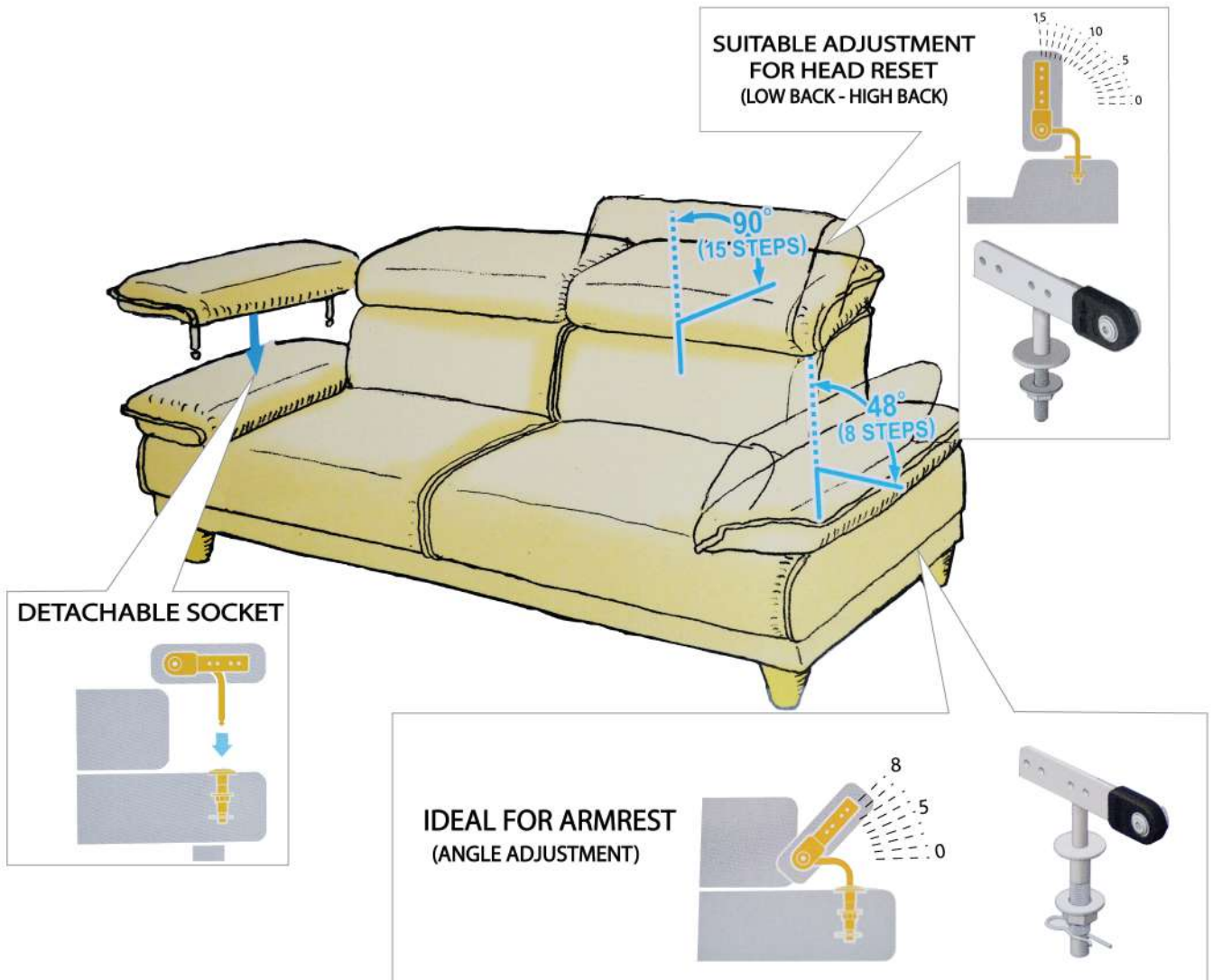
ITEM NO	SPECIFICATION	PACKING
SFA-29304R	Sofa Hinge (5 Steps) Right	
SFA-29304L	Sofa Hinge (5 Steps) Left	



บานพับโซฟาแบบหุ้ม
SOFA HINGE (IM)

Feature : Protecting damages of inner fabric
การใช้งาน : ป้องกันการฉีกขาดของใยผ้าในโซฟา

ITEM NO	SPECIFICATION	PACKING
SFA-29201R	For Headrests Hinge (10 Steps/8 Steps) Right	
SFA-29201L	For Headrests Hinge (10 Steps/8 Steps) Left	



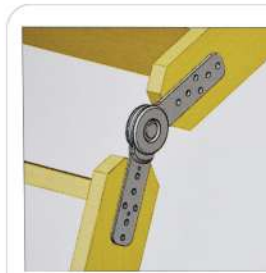
บานพับโซฟา SOFA HINGE (IM)



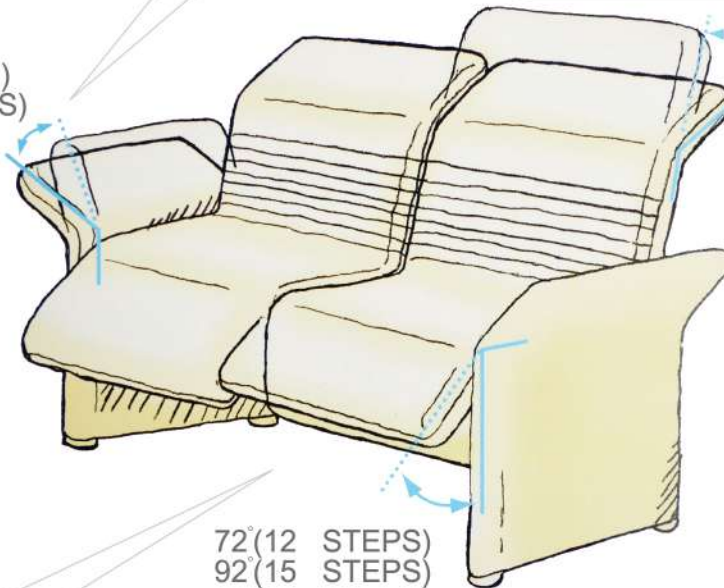
ITEM NO	SPECIFICATION	PACKING
SFA-29202R	For Headrests Hinge (10 Steps) Right For Headrests Hinge (10 Steps) Left	



ITEM NO	SPECIFICATION	PACKING
SFA-292026	Sofa Hinge (10 Steps/8 Steps) Right / Left	



9°(9 STEPS)
12°(12 STEPS)



72°(12 STEPS)
92°(15 STEPS)

72°(12 STEPS)
92°(15 STEPS)



L