

บุจรัมรับชั้น

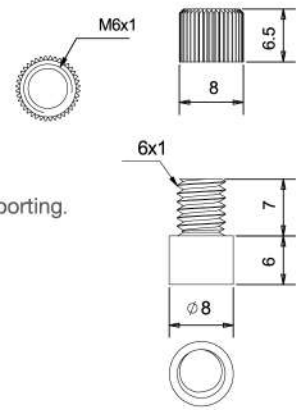
SHELF SUPPORT





ปุ่มรับชั้น ตัวผู้-ตัวเมีย 8 มิล (PA)

Material : Steel
 Finish : Nickel (NI)
 Load : 40 Kgs.
 Feature : Insert dowel connector to the position, then placing the shelf. Screw the plug in for supporting.
 การใช้งาน : ผังตัวเมียไว้ข้างผนังตู้ แล้วใช้ตัวผู้ขันเพื่อรับชั้น

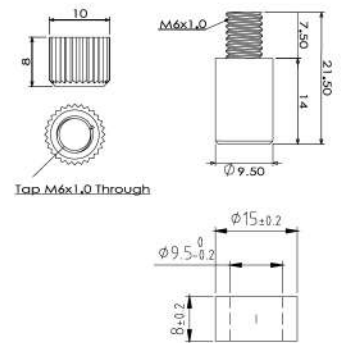


ITEM NO	TYPE	PACKING
SS-51	ปุ่มรับชั้นตัวผู้	1000
SS-52	ปุ่มรับชั้นตัวเมีย	1000



ปุ่มรับชั้น ตัวผู้-ตัวเมีย 3/8" (PA)

Material : Steel+Plastic
 Finish : Nickel (NI)
 Load : 60 Kgs.
 Feature : Insert dowel connector to the position of placing the shelf. Screw the plug in for supporting.
 การใช้งาน : ผังตัวเมียไว้ข้างผนังตู้ แล้วใช้ตัวผู้ขันเพื่อรับชั้น

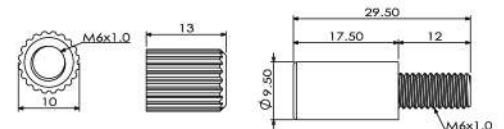


ITEM NO	TYPE	PACKING
SS-11	ปุ่มรับชั้นตัวผู้	500x3
SS-12	ปุ่มรับชั้นตัวเมีย	1000x4
SS-13B	ยางหุ้มสีดำ	1000x10
SS-13T	ยางหุ้มสีใส	1000x10

ปุ่มรับชั้น ตัวผู้-ตัวเมีย รุ่นรับน้ำหนักมาก (PA)



Material : Steel
 Finish : Nickel (NI)
 Load : 80 Kgs.
 Feature : Insert dowel connector to the position of placing the shelf. Screw the plug in for supporting.
 The long length of dowel connector at 13 mm. result in better support.
 ผังตัวเมียไว้ข้างผนังตู้ แล้วใช้ตัวผู้ขันเพื่อรับชั้น
 การใช้งาน : ปุ่มรับชั้นตัวเมียยาวถึง 13 มิล ทำให้รับน้ำหนักได้มากขึ้น



ITEM NO	TYPE	PACKING
SSHD-11	ปุ่มรับชั้นตัวผู้	1000
SSHD-12	ปุ่มรับชั้นตัวเมีย	1000



ปุ่มรับชั้น ตัวผู้-ตัวเมีย รุ่นสวมอะครีลิก
SHELF SUPPORT (PA)

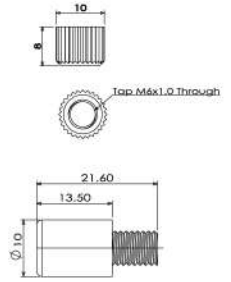
Material : Steel + Plastic

Finish : Nickel (NI)

Load : 60 Kgs.

Feature : Insert dowel connector to the position of placing the shelf.
 Screw the plug in for supporting.

การใช้งาน : ผึงตัวเมียไว้ข้างผนังตู้ แล้วใช้ตัวผู้ชั้นเพื่อรับชั้น



ITEM NO	TYPE	PACKING
SS-31	ปุ่มรับชั้นตัวผู้สวมอะครีลิก	1000x3
SS-12	ปุ่มรับชั้นตัวเมีย	1000x4

ปุ่มรับชั้น รุ่นโอริง (ตัวผู้-ตัวเมีย 3/8")
SHELF SUPPORT (PA)

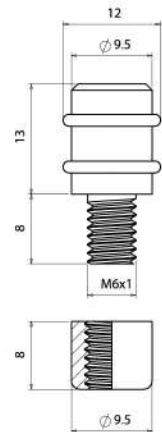
Material : Steel

Finish : Nickel (NI)

Feature : Insert dowel connector to the position of placing the shelf.

Screw the plug in for supporting.

การใช้งาน : ผึงตัวเมียไว้ข้างผนังตู้ แล้วใช้ตัวผู้ชั้นเพื่อรับชั้น



ITEM NO	TYPE	PACKING
SSO-21	ปุ่มรับชั้นตัวผู้+ยางโอริง	500x6
SSO-22	ปุ่มรับชั้นตัวเมีย	500x6

ปุ่มรับชั้น รุ่นโอริง แบบมีลาย
SHELF SUPPORT (PA)

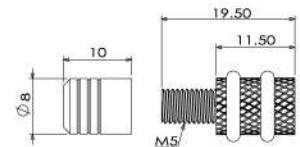
Material : Steel

Finish : Nickel (NI)

Feature : Insert dowel connector to the position of placing the shelf.

Screw the plug in for supporting.

การใช้งาน : ผึงตัวเมียไว้ข้างผนังตู้ แล้วใช้ตัวผู้ชั้นเพื่อรับชั้น



ITEM NO	TYPE	PACKING
SSO-11	ปุ่มรับชั้นตัวผู้+ยางโอริง	500x6
SSO-12	ปุ่มรับชั้นตัวเมีย	500x6

ปุ่มรับชั้นพร้อมปลอก SHELF SUPPORT (IM)

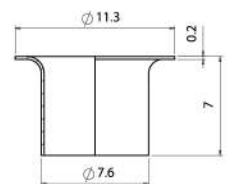
Material : Steel

Finish : Nickel (NI)

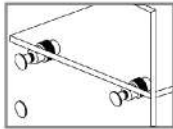
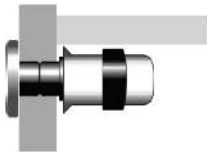
Load : 60 Kgs.

Feature : Insert dowel connector to the position of placing the shelf. Screw the plug in for supporting.

การใช้งาน : ผึงตัวเมียไว้ข้างผนังตู้ แล้วใช้ตัวผู้ชั้นเพื่อรับชั้น



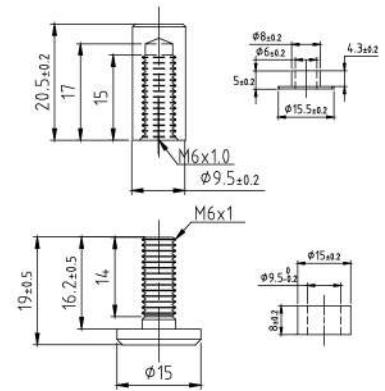
ITEM NO	TYPE	PACKING
JCS-10-7NI	แกน 7 mm.	100x10



ปุ่มรับชั้นสำหรับตู้กระจก
GLASS SHELF SUPPORT (PA)

Material : Steel
 Finish : Nickel (NI)
 Load : 40 Kgs.
 Feature : for glass shelf support.
 การใช้งาน : ใช้รับชั้นกระจก สำหรับตู้กระจก

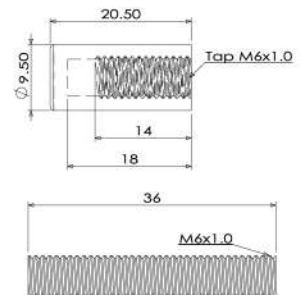
ITEM NO	TYPE	PACKING
GSS-10	ข้างเดียว	100x10



ปุ่มรับชั้นสำหรับตู้กระจก
GLASS SHELF SUPPORT (PA)

Material : Steel + Plastic
 Finish : Nickel (NI)
 Load : 40 Kgs.
 Type : Glass shelf support with two side dowel.
 รูปแบบ : ปุ่มรับชั้นตู้กระจกเดือยสองข้าง
 Feature : for glass shelf support.
 การใช้งาน : ใช้รับชั้นกระจก สำหรับตู้กระจก

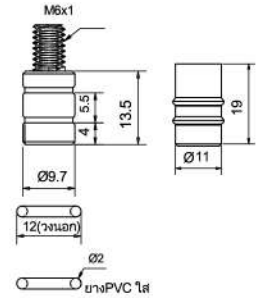
ITEM NO	TYPE	PACKING
GSS-30	2 ข้าง	100x10





ปุ่มรับชั้นสำหรับตู้กระจก
GLASS SHELF SUPPORT (IM)

Material : Steel + Zinc Alloy
 Finish : Nickel (NI)
 Load : 40 Kgs.
 Feature : for glass shelf support.
 Can support in both side.
 การใช้งาน : ใช้รับชั้นกระจกสำหรับตู้กระจก
 รับชั้นได้ทั้งสองข้าง

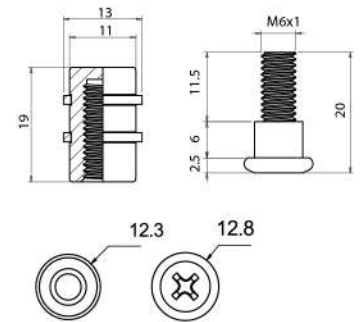


ITEM NO	TYPE	PACKING
JCS-20	2 ข้าง	100x10



ปุ่มรับชั้นสำหรับตู้กระจก
GLASS SHELF SUPPORT (IM)

Material : Steel + Zinc Alloy
 Finish : Nickel (NI)
 Load : 40 Kgs.
 Feature : for glass shelf support.
 การใช้งาน : ใช้รับชั้นกระจก สำหรับตู้กระจก

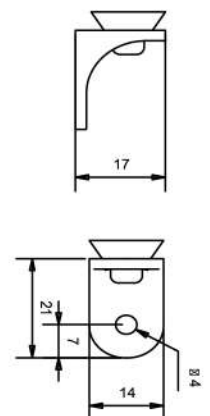


ITEM NO	TYPE	PACKING
JCS-30	ข้างเดียว	100x10



ปุ่มรับชั้นพร้อมปุ่มพีวีซี
SHELF SUPPORT (IM)

Material : Zinc Alloy + PVC
 Finish : Nickel (NI)
 Feature : Screw fixing for wood and glass shelf support.
 การใช้งาน : ใช้สกรูยึดเพื่อรับชั้นไม้หรือชั้นกระจก

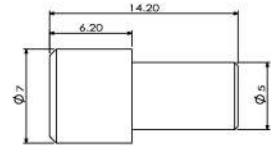


ITEM NO	TYPE	PACKING
JCS-40	ยึดสกรู	500x10



ปุ่มรับชั้นแบบเสียบไม่มีเกลียว
SHELF SUPPORT (PA)

Material : Zinc Alloy
 Finish : Nickel (NI)
 Load : 80 Kgs.
 Dia : 5 mm.
 Feature : Drill the hole and insert the dowel for shelf support.
 การใช้งาน : เจาะรูแล้วเสียบเพื่อรับชั้นไม้

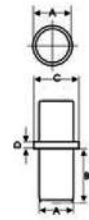


ITEM NO	TYPE	PACKING
SS-20-6	รุ่นตัวสั้น 6 mm.	100x5
SS-20-15	รุ่นตัวยาว 15 mm.	500x4



ปุ่มรับชั้นแบบเสียบไม่มีเกลียว
SHELF SUPPORT (PA)

Material : Steel
 Finish : Nickel (NI)
 Load : 80 Kgs.
 Feature : Drill the hole and insert the dowel for shelf support.
 การใช้งาน : เจาะรูแล้วเสียบเพื่อรับชั้นไม้

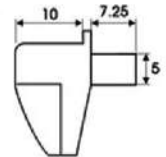


ITEM NO	SIZE	PACKING
SS-30	5 mm.	100x5
SS-35	6 mm.	500x4



ปุ่มรับชั้นอะคริลิกใส พร้อมแกนเหล็ก SHELF SUPPORT (PA)

Material : Plastic + Steel in Nickel
 Color : Acrylic
 Dia : 5 mm.
 Load : 60 Kgs.
 Feature : Insert for wood and glass shelf support.
 การใช้งาน : ใช้เสียบเพื่อรับชั้นไม้และกระจก

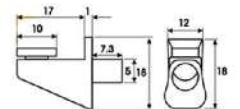


ITEM NO	TYPE	PACKING
SS-40A	แกนเหล็ก	500x6



ปุ่มรับชั้นอะคริลิกใสพร้อมปุ่มพีวีซี SHELF SUPPORT (PA)

Material : Plastic + PVC
 Color : Acrylic
 Load : 60 Kgs.
 Dia : 5 mm.
 Feature : Insert for wood and glass shelf support.
 การใช้งาน : ใช้รับชั้นไม้ หรือ ชั้นกระจก

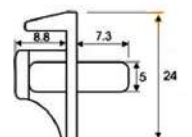


ITEM NO	TYPE	PACKING
SS-80	แกนพลาสติก	500x10



ปุ่มรับชั้นอะคริลิกใสพร้อมที่หนีบกระจก SHELF SUPPORT (PA)

Material : Plastic + Steel in Nickel
 Color : Acrylic
 Load : 60 Kgs.
 Feature : Insert for glass shelf support size 5-6 mm.
 การใช้งาน : ใช้เสียบเพื่อรับชั้นกระจก ขนาด 5-6 mm.

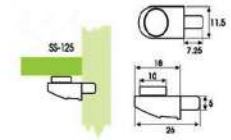


ITEM NO	TYPE	PACKING
SS-85	แกนเหล็ก	500x6



ปุ่มรับชั้นกระจกซิงค์อัลลอยด์ พร้อมปุ่มพีวีซี SHELF SUPPORT (PA)

Material : Zinc Alloy + PVC
 Finish : Nickel (NI)
 Load : 60 Kgs.
 Feature : For glass shelf support.
 การใช้งาน : ใช้รับชั้นกระจก



ITEM NO	TYPE	PACKING
SS-125	แกน 5 mm.	500
SS-125IIF	รูปร่างใหญ่	500



ปุ่มรับชั้น SHELF SUPPORT (IM)

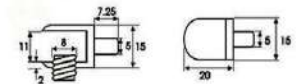
Material : Zinc Alloy
 Finish : Nickel (NI)
 Feature : For wood and glass shelf support.
 การใช้งาน : ใช้รับชั้นไม้หรือชั้นกระจก

ITEM NO	TYPE	PACKING
SS-133NI	แกน 5 mm.	500



ปุ่มรับชั้นกระจกแบบหนีบ SHELF SUPPORT (PA)

Material : Steel + Plastic
 Finish : Nickel (NI)
 Glass Thickness : 10 mm.
 Load : 40 Kgs.
 Feature : For glass shelf support by clip on.
 การใช้งาน : ใช้รับชั้นกระจกแบบหนีบกระจก

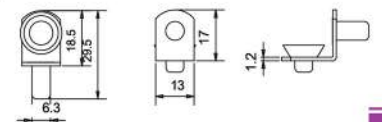


ITEM NO	TYPE	PACKING
SS-146	แกน 5 mm.	500



ปุ่มรับชั้นเหล็กจาก SHELF SUPPORT (PA)

Material : Steel + PVC
 Finish : Nickel (NI)
 Load : 60 Kgs.
 Feature : For wood and glass shelf support.
 การใช้งาน : ใช้รับชั้นไม้หรือชั้นกระจก

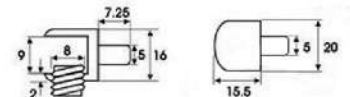


ITEM NO	TYPE	PACKING
SS-148	แกน 6 mm.	500



ปุ่มรับชั้นกระจกแบบหนีบ SHELF SUPPORT (PA)

Material : Zinc Alloy + Plastic
 Finish : Nickel (NI)
 Glass Thickness : 9 mm.
 Load : 60 Kgs.
 Feature : For glass shelf support by clip on.
 การใช้งาน : ใช้รับชั้นกระจกแบบหนีบกระจก

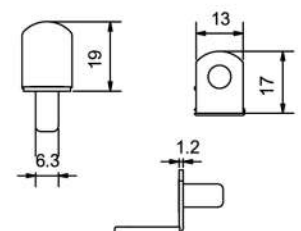


ITEM NO	TYPE	PACKING
SS-160	แกน 5 mm.	500



ปุ่มรับชั้นตัวแอล SHELF SUPPORT (IM)

Material : Steel
 Finish : Nickel (NI), Gold
 Glass Thickness : 9 mm.
 Load : 60 Kgs.
 Feature : For wood and glass shelf support.
 การใช้งาน : ใช้รับชั้นไม้, รับชั้นกระจก

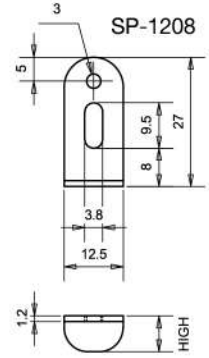


ITEM NO	TYPE	PACKING
SS-189	แกน 6 mm.	500



ฉากล๊อคกุญแจรุ่นบาง สูง 8 มิล
STEEL BRACKETS (PA)

Material : Steel
 Thickness : 1.2 mm.
 Width : 12 mm.
 Finish : White Zinc Plate (WZP)
 Feature : Fixing for key hole or drawer lock.
 การใช้งาน : ใช้ยึดเป็นตัวล๊อคลิ้นชักหรือกุญแจต่างๆ

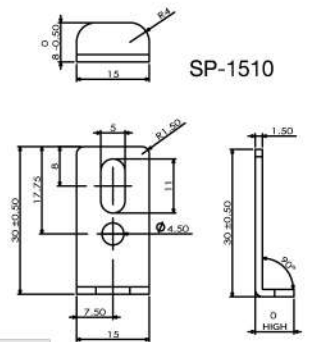


ITEM NO	SIZE (WxLxH)	THICKNESS	PACKING
SP-1208	12X27X8	1.2 mm.	5000
SP-1210	12X25X10	1.2 mm.	5000



ฉากล๊อคกุญแจรุ่นหนา สูง 8 มิล, 10 มิล
STEEL BRACKETS (PA)

Material : Steel
 Thickness : 1.5 mm.
 Width : 15 mm.
 Finish : White Zinc Plate (WZP)
 Feature : Fixing for key hole or drawer lock.
 การใช้งาน : ใช้ยึดเป็นตัวล๊อคลิ้นชักหรือกุญแจต่างๆ

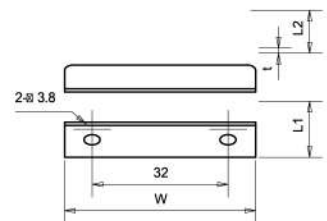


ITEM NO	SIZE (WxLxH)	THICKNESS	PACKING
SP-1508	15X30X8	1.5 mm.	5000
SP-1510	15X28X10	1.5 mm.	5000



เหล็กฉากขนาดเล็กสำหรับล๊อคกุญแจ
STEEL BRACKETS (PA)

Material : Steel
 Hole Distance : 32 mm.
 Thickness : 0.8 mm.
 Finish : White Zinc Plate (WZP)
 Feature : Fixing for key hole or drawer lock.
 การใช้งาน : ใช้ยึดเป็นตัวล๊อคลิ้นชักหรือกุญแจต่างๆ



ITEM NO	SIZE (WxL1xL2)	THICKNESS	PACKING
SA-2H-08	40x16x8	0.8 mm.	1000x3
SA-2H-10	40x14x10	0.8 mm.	1000x2

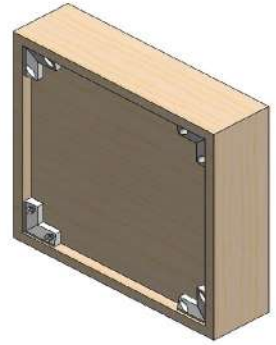
NEW
PRODUCT



ฉากเข้ามุมตู้ PLASTIC BRACKETS (PA)

Material : Plastic PP
 Color : White
 Feature : Furniture corner fixing
 การใช้งาน : ใช้ยึดมุมด้านหลังตู้

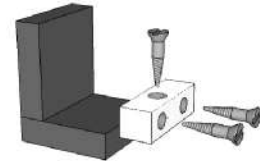
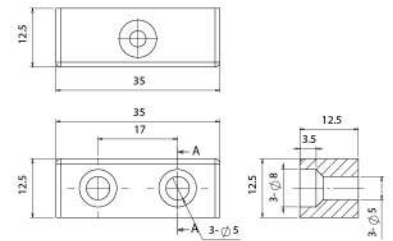
ITEM NO	COLOR	PACKING
SC-3232	White (W)	100x5



ฉากพลาสติก 3 รู
 PLASTIC BRACKET 3 HOLES (PA)

Material : Plastic PP
 Color : White (W)
 Feature : Plastic corner supporter
 การใช้งาน : ใช้ยึดไม้เข้ามุมรับชั้น

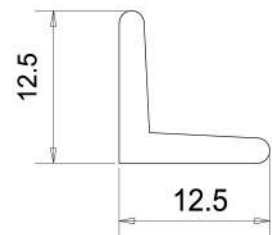
ITEM NO	DIA	PACKING
SP-1334	35x12x12 mm.	1x10



ฉากรับแฟ้ม
 PLASTIC FOR FILES SUPPORT (PA)

Material : Plastic
 Color : White (W)

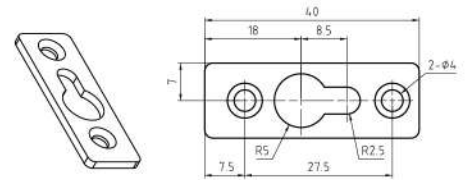
ITEM NO	LENGTH	PACKING
PF-250	2.5 M.	1x10





รูกุญแจ แบบเรียบ
KEY HOLE FLAT TYPE (PA)

Material : Steel
Feature : For picture frame
การใช้งาน : สำหรับงานกรอบรูป



ITEM NO	SIZE	THICKNESS	FINISH	PACKING
KH-26	14 x 40 mm.	2 mm.	White Zinc Plate (WZP)	100



KH-27

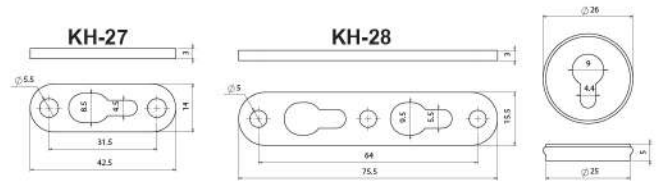
KH-28



KH-29

รูกุญแจ แบบร่องหนู
KEY TYPE (PA)

Material : Steel
Feature : For picture frame
การใช้งาน : สำหรับงานกรอบรูป



KH-29

ITEM NO	SIZE	THICKNESS	FINISH	PACKING
KH-27	14 x 40 mm.	3 mm.	White Zinc Plate (YZP)	250 x 8
KH-28	16 x 75 mm.	2 mm.	White Zinc Plate (YZP)	250 x 4
KH-29	5 x 26 mm.	1.5 mm.	White Zinc Plate (YZP)	500 x 3



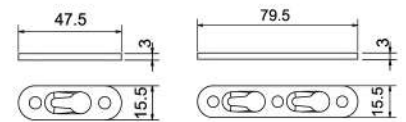
KHZ-27



KHZ-28

รูกุญแจ รุ่นใหม่ ซิงค์อัลลอย
KEY HOLE ZINC ALLOY (PA)

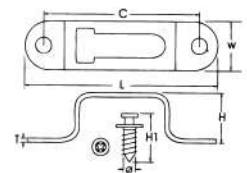
Material : Zinc Alloy
Feature : For picture frame
การใช้งาน : สำหรับงานกรอบรูป



ITEM NO	SIZE	TYPE	PACKING
KHZ-27	15.5 x 47.5 x 3 mm.	ขนาดมม 1	250 x 8
KHZ-28	15.5 x 79.5 x 3 mm.	ขนาดมม 2	250 x 4

ตัวล็อคห่วงเหล็กพร้อมสกรู
LOCK (IM)

Material : Steel
Finish : Black (B)



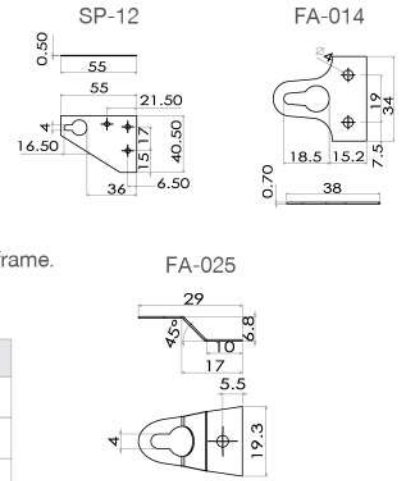
ITEM NO	SIZE (W1xL1xH)	PACKING
LP-28112	20 x 60 x 5.7 mm.	250 x 4



อุปกรณ์แขวนกรอบรูป
HANGER PLATE (PA)

Material : Steel
Finish : White Zinc Plate (WZP)
Feature : Use screw to fix with the hanging frame.
การใช้งาน : ใช้สกรูยึดกับชิ้นงานสำหรับแขวน

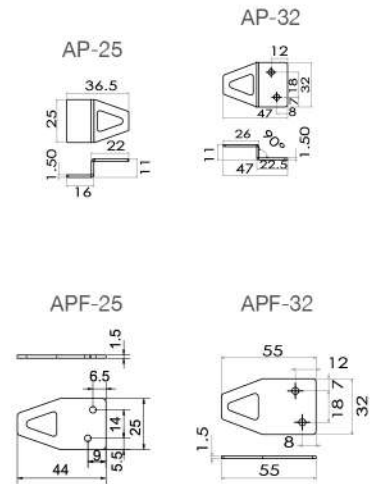
ITEM NO	TYPE	PACKING
SP-12	ชาตตรง	250x8
FA-014	ชาตตรง	500
FA-025	ข้างอ	500



อุปกรณ์แขวนกรอบรูป สไตล์ญี่ปุ่น
HANGER PLATE (PA)

Material : Steel
Finish : White Zinc Plate (WZP)
Feature : Use screw to fix with the hanging frame.
การใช้งาน : ใช้สกรูยึดกับชิ้นงานสำหรับแขวน

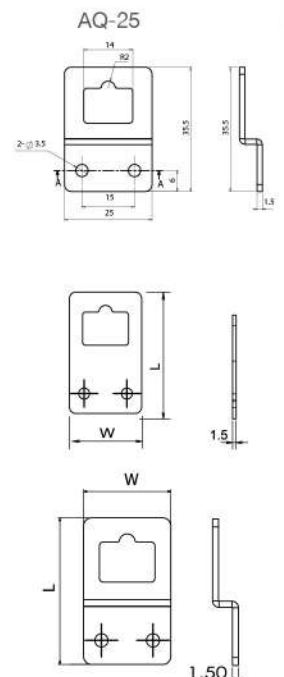
ITEM NO	TYPE	PACKING
AP-25	ข้างอ	250x6
AP-32	ข้างอ	250x3
APF-25	ชาตตรง	500x4
APF-32	ชาตตรง	250x4



อุปกรณ์แขวนกรอบรูป สไตล์ญี่ปุ่น
HANGER PLATE (PA)

Material : Steel
Finish : White Zinc Plate (WZP)
Feature : Use screw to fix with the hanging frame.
การใช้งาน : ใช้สกรูยึดกับชิ้นงานสำหรับแขวน

ITEM NO	SIZE	TYPE	PACKING
AQ-25	25x44 mm.	ข้างอ	250x6
AQ-32	32x55 mm.	ข้างอ	250x3
AQF-25	25x44 mm.	ชาตตรง	500x4
AQF-32	32x55 mm.	ชาตตรง	250x4





FA-008



FA-011

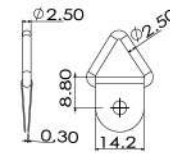


FA-013

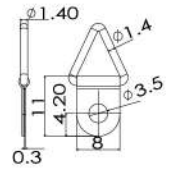
อุปกรณ์หูแขวนกรอบรูป
FRAME HANGER (PA)

Material : Steel
Feature : For picture fame
การใช้งาน : สำหรับงานกรอบรูป

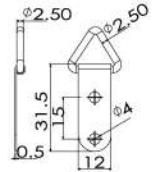
ITEM NO	TYPE	FINISH	PACKING
FA-008	1 รู้อยู่ (ใหญ่)	Black(B)	
FA-011	1 รู้อยู่ (เล็ก)	Nickel(NI)	
FA-013	2 รู้อยู่	Black(B),Gold(G)	



FA-008



FA-011



FA-013



FA-020



FA-021



FA-022

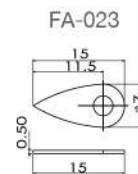


FA-023

ตัวล็อคหลังกรอบรูป รูปหยดน้ำ
FRAME LOCK (PA)

Material : Steel
Feature : For picture fame
การใช้งาน : สำหรับงานกรอบรูป

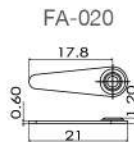
ITEM NO	FINISH	PACKING
FA-020	Nickel(NI), Black(B), Gold(G)	
FA-021	Nickel(NI), Black(B), Gold(G)	
FA-022	Nickel(NI), Black(B), Gold(G)	
FA-023	Nickel(NI), Black(B), Gold(G)	



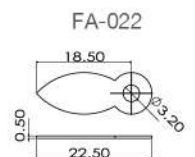
FA-020



FA-021



FA-020



FA-022



FA-015



FA-016



FA-017

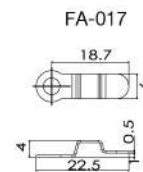


FA-018

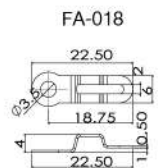
ตัวยึดแผ่นหลังกรอบรูป
FRAME LOCK (PA)

Material : Steel
Feature : For picture fame
การใช้งาน : สำหรับงานกรอบรูป

ITEM NO	FINISH	PACKING
FA-015	Nickel (NI)	
FA-016	Nickel (NI)	
FA-017	Nickel(NI), Black(B), Gold(G)	
FA-018	Nickel (NI), Gold (G)	



FA-017



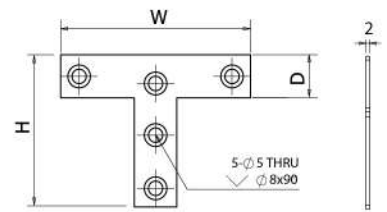
FA-018



เหล็กตัว ที

T-SHAPE STEEL CONNECTOR (PA)

Material : Steel
 Finish : Yellow Zinc Plate (YZP)
 Thickness : 2 mm.
 Feature : Fixing for connection wooden.
 การใช้งาน : ใช้ยึดฉากไม้เข้ามุม



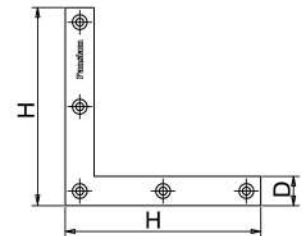
ITEM NO	SIZE (WxHxD)	PACKING
TS-65	67x53x15 mm.	250x2
TS-75	75x72x18 mm.	150x2
TS-90	95x72x18 mm.	
TS-120	120x105x22 mm.	
TS-150	150x135x30 mm.	

ขนาดอื่นเป็นงานสั่งทำ(2000) และเวลา(15)ในการผลิต



เหล็กตัว แอล L-SHAPE STEEL CONNECTOR (PA)

Material : Steel
 Finish : Yellow Zinc Plate (YZP)
 Thickness : 2 mm.
 Feature : For corner support outside wooden.
 การใช้งาน : ใช้ยึดมุมแผ่นไม้ด้านนอก



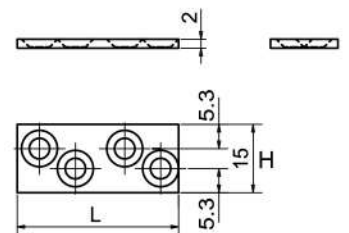
ITEM NO	SIZE (HxHxD)	PACKING
SL-001	38x38x12 mm.	500x3
SL-002	51x51x12 mm.	250x3
SL-003	71x71x12 mm.	200x2
SL-004	100x100x15 mm.	150x2
SL-005	120x120x23 mm.	100x2
SL-006	180x180x35 mm.	20x4

ขนาดอื่นเป็นงานสั่งทำ(2000) และเวลา(15)ในการผลิต



เหล็กแบนต่อไม้ รุ่นหน้าแคบ 15 มิล STEEL CONNECTOR (PA)

Material : Steel
 Finish : Yellow Zinc Plate (YZP)
 Thickness : 2 mm.
 Feature : Use on wooden.
 การใช้งาน : ใช้ต่อไม้

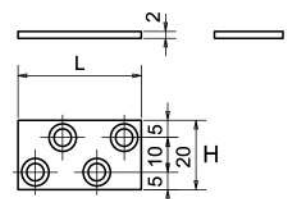


ITEM NO	SIZE (LxH)	PACKING
SP-1536	36x15 mm.	500x5
SP-1556	56x15 mm.	500x3

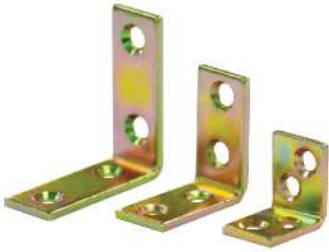


เหล็กแบนต่อไม้ รุ่นหน้าแคบ 20 มิล STEEL CONNECTOR (PA)

Material : Steel
 Finish : Yellow Zinc Plate (YZP)
 Thickness : 2 mm.
 Feature : Use on wooden.
 การใช้งาน : ใช้ต่อไม้

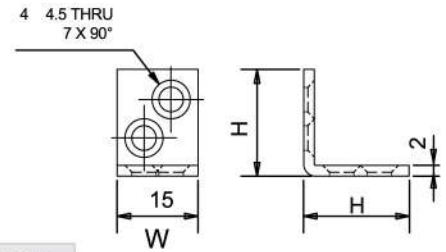


ITEM NO	SIZE (LxH)	PACKING
SP-2036	36x20 mm.	500x4
SP-2056	56x20 mm.	500x3



เหล็กฉาก รุ่นกว้าง 15 มิล
STEEL BRACKETS (PA)

Material : Steel
Finish : Yellow Zinc Plate (YZP)
Thickness : 2 mm.
Feature : Furniture corner support.
การใช้งาน : ใช้ยึดมุมเฟอร์นิเจอร์



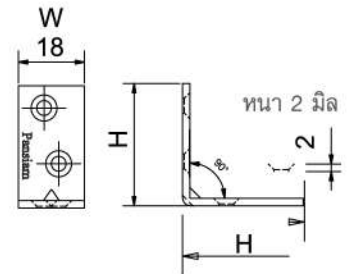
ITEM NO	SIZE (WxHxT)	PACKING
SA-1520	15x20x2.0 mm.	500x4
SA-1530	15x30x2.0 mm.	500x2
SA-1540	15x40x2.0 mm.	250x3
SA-1550	15x50x2.0 mm.	250x2
SA-1560	15x60x2.0 mm.	1,000
SA-1570	15x70x2.0 mm.	200
SA-15100	15x100x2.0 mm.	200

ขนาดอื่นเป็นงานสั่งทำ(2000)
และเวลา(15)ในการผลิต



เหล็กฉาก รุ่นกว้าง 18 มิล STEEL BRACKETS (PA)

Material : Steel
Finish : Yellow Zinc Plate (YZP)
Feature : Furniture corner support.
การใช้งาน : ใช้ยึดมุมเฟอร์นิเจอร์

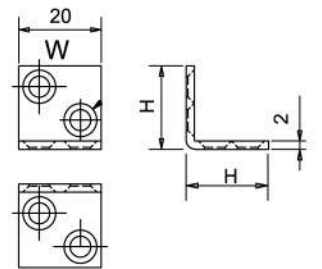


ITEM NO	SIZE (WxHxT)	PACKING
SA-4S	18x20x2.0 mm.	250x8
SA-4M	18x32x2.0 mm.	250x3
SA-4L	16x54x2.0 mm.	200x2
SA-412SY	18x20x1.2 mm.	
SA-412MY	18x32x1.2 mm.	
SA-412LY	16x54x1.2 mm.	



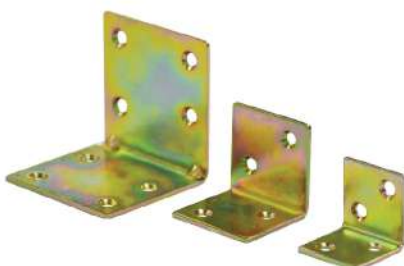
เหล็กฉาก รุ่นกว้าง 20 มิล STEEL BRACKETS (PA)

Material : Steel
Finish : Yellow Zinc Plate (YZP)
Feature : Furniture corner support.
การใช้งาน : ใช้ยึดมุมเฟอร์นิเจอร์



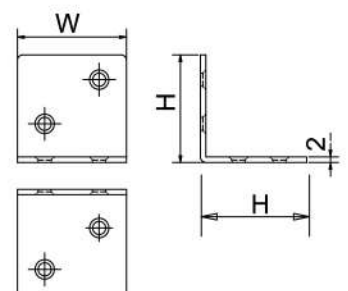
ITEM NO	SIZE (WxHxT)	PACKING
SA-2020	20x20x2.0 mm.	500x3
SA-2030	20x30x2.0 mm.	250x3
SA-2040	20x40x2.0 mm.	250x2
SA-2050	20x50x2.0 mm.	200x2
SA-2060	20x60x2.0 mm.	150x2

ขนาดอื่นเป็นงานสั่งทำ(2000) และเวลา(15)ในการผลิต



เหล็กฉาก รุ่นหน้ากว้าง STEEL BRACKETS (PA)

Material : Steel
Finish : Yellow Zinc Plate (YZP)
Feature : Furniture corner support.
การใช้งาน : ใช้ยึดมุมเฟอร์นิเจอร์



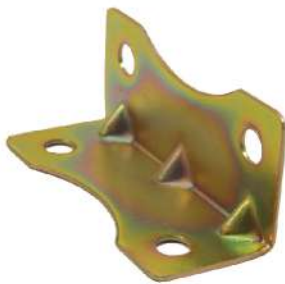
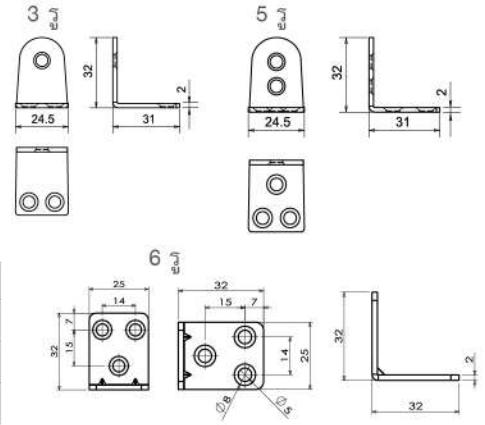
ITEM NO	SIZE (WxHxT)	PACKING
SA-4B	30x30x2.0 mm.	250x2
SA-4C	40x40x2.0 mm.	150x2
SA-4D	60x60x2.0 mm.	130/กล่อง



เหล็กฉาก 3 รู / 5 รู / 6 รู
STEEL BRACKETS (PA)

Material : Steel
Finish : Yellow Zinc Plate (YZP)
Feature : Furniture corner support.
การใช้งาน : ใช้ยึดมุมเฟอร์นิเจอร์

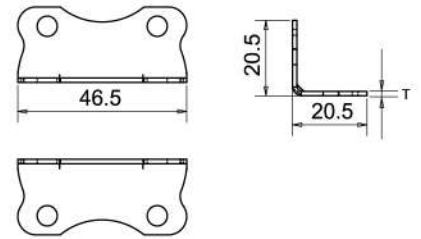
ITEM NO	HOLE	PACKING
SA-3H	3 รู	250x3
SA-5H	5 รู	250x3
SA-6HN	6 รู	250x2



เหล็กฉาก 4 รู รุ่ขวาง
STEEL BRACKETS (PA)

Material : Steel
Finish : Yellow Zinc Plate (YZP)
Feature : Furniture corner support.
การใช้งาน : ใช้ยึดมุมเฟอร์นิเจอร์

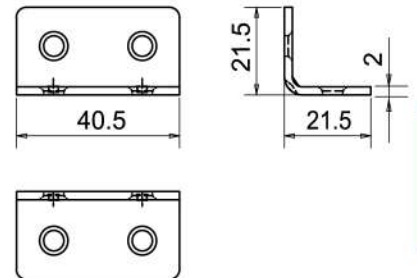
ITEM NO	THICKNESS (T)	PACKING
SA-4HS08	0.8 mm.	
SA-4HS	1.2 mm.	500x2



เหล็กฉาก 4 รู รุ่หนา
STEEL BRACKETS (PA)

Material : Steel
Finish : Yellow Zinc Plate (YZP)
Thickness : 2 mm.
Feature : Furniture corner support.
การใช้งาน : ใช้ยึดมุมเฟอร์นิเจอร์

ITEM NO	SIZE	PACKING
SA-4H	40x21.5x2	250x3



ฉากเหล็ก รุ่หนักรุ่นมีปีก HEAVY DUTY STEEL BRACKETS (PA)

Material : Steel
Finish : Yellow Zinc Plate (YZP)
Thickness : 2.0 mm.
Feature : For fixing furniture corner, stronger support.
การใช้งาน : ใช้ยึดมุมเฟอร์นิเจอร์ เป็นฉากเหล็กที่มีตัวเสริมด้านข้างเพื่อการรับน้ำหนักที่มากกว่าเดิม เพราะตัวครีบนี จะดันกันไว้ทำให้ฉากรับน้ำหนักได้มากขึ้นกว่าเดิม สำหรับงานที่ต้องการความแข็งแรงและฉากที่มีความยาวมาก เพราะถ้ายาวมากการรับน้ำหนักจะรับได้ไม่ค่อยดี ตัวฉากจะงอก่อนแต่รุ่นนี้ตัวครีบจะยันกันไว้ให้การรับน้ำหนักดีขึ้นกว่าเดิม

ITEM NO	WIDTH x LENGTH	PACKING
SAH-2030	20 x 30 mm.	100
SAH-2050	20 x 50 mm.	100
SAH-2075	20 x 75 mm.	100
SAH-2080	20 x 80 mm.	100



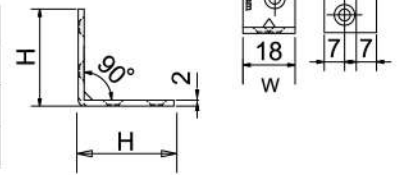
ฉากสแตนเลส รุ่นกว้าง 18 มิล STAINLESS STEEL BRACKETS (PA)

Material : Stainless Steel

Feature : Furniture corner support. Suitable for humid area.

การใช้งาน : ใช้ยึดมุมเฟอร์นิเจอร์ เหมาะสำหรับพื้นที่ที่มีความชื้น

ITEM NO	SIZE (WxHxT)	PACKING
SASL-4S	18x20x2.0 mm.	500x3
SASL-4M	18x32x2.0 mm.	250x3
SASL-4L	16x54x2.0 mm.	200x2



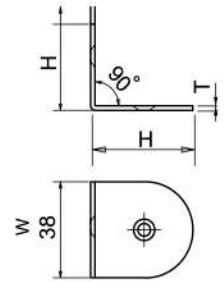
ฉากสแตนเลส รุ่นกว้าง 38 มิล STAINLESS STEEL BRACKETS (IM)

Material : Stainless Steel

Feature : Furniture corner support. Suitable for humid area.

การใช้งาน : ใช้ยึดมุมเฟอร์นิเจอร์ เหมาะสำหรับพื้นที่ที่มีความชื้น

ITEM NO	SIZE (WxHxT)	PACKING
SAL-3840	38x40x2.0 mm.	
SAL-3848	38x48x2.8 mm.	
SAL-3866	38x66x2.8 mm.	100x2
SAL-3885	38x85x2.8 mm.	



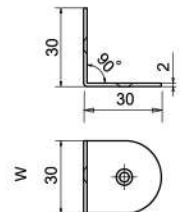
ฉากสแตนเลส รุ่นกว้าง 30 มิล STAINLESS STEEL BRACKETS (PA)

Material : Stainless Steel SUS 304

Feature : Furniture corner support. Suitable for humid area.

การใช้งาน : ใช้ยึดมุมเฟอร์นิเจอร์ เหมาะสำหรับพื้นที่ที่มีความชื้น

ITEM NO	SIZE (WxHxT)	PACKING
TA-3002	30x30x2.0 mm.	



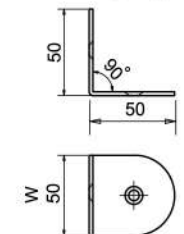
ฉากสแตนเลส รุ่นกว้าง 50 มิล STAINLESS STEEL BRACKETS (PA)

Material : Stainless Steel SUS 304

Feature : Furniture corner support. Suitable for humid area.

การใช้งาน : ใช้ยึดมุมเฟอร์นิเจอร์ เหมาะสำหรับพื้นที่ที่มีความชื้น

ITEM NO	SIZE (WxHxT)	PACKING
TA-5002	2 รู สำหรับยึดน็อต	100x2
TA-5004	4 รู สำหรับยึดสกรู	100x2



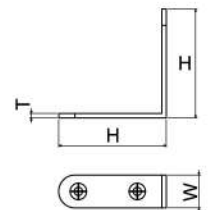
ฉากสแตนเลส STAINLESS STEEL BRACKETS (IM)

Material : Stainless Steel SUS 304

Feature : Furniture corner support. Suitable for humid area.

การใช้งาน : ใช้ยึดมุมเฟอร์นิเจอร์ เหมาะสำหรับพื้นที่ที่มีความชื้น

ITEM NO	SIZE (WxHxT)	PACKING
SASL-1741	17x40.5x2.5 mm.	
SASL-1951	19x51x2.5 mm.	
SASL-1966	19x66x2.5 mm.	



ฉากสแตนเลส STAINLESS STEEL BRACKETS (IM)

Material : Stainless Steel SUS 304

Feature : Furniture corner support. Suitable for humid area.

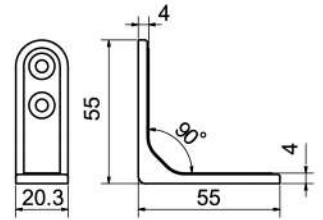
การใช้งาน : ใช้ยึดมุมเฟอร์นิเจอร์ เหมาะสำหรับพื้นที่ที่มีความชื้น

ITEM NO	SIZE (WxHxT)	PACKING
BRSS-3030	30x30x1.6 mm.	
BRSS-3725	37.5x25x2.0 mm.	
BRSS-5031	50x31x2.0 mm.	
BRSS-5050	50x50x1.6 mm.	
BRSS-6666	66x66x2.0 mm.	
BRSS-8181	81x81x2.0 mm.	



ฉากรับชั้น SHELF SUPPORT (PA)

Material : Zinc Alloy
 Size : 20 x 55 mm.
 Feature : For supporting light or small work
 การใช้งาน : For furniture corner hanging.
 สำหรับรับชั้นต่างๆที่มีน้ำหนักไม่มาก
 หรือใช้ยึดเข้ามุมเฟอร์นิเจอร์

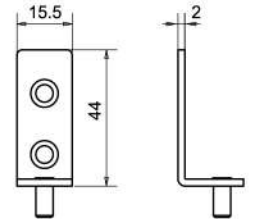


ITEM NO	FINISH	PACKING
ZA-10Y	Antique Copper (AC) Yellow Zinc Plate (YZP) Nickel (NI)	100x5
ZA-10NI	Nickel (NI)	100x5



ฉากรับชั้น STEEL ACCESSORIES (PA)

Material : Steel
 Finish : White Zinc Plate (WZP)
 Size : 15.5 x 44 mm.
 Thickness : 2 mm.
 Feature : For wooden shelf support
 การใช้งาน : สำหรับรับชั้นไม้

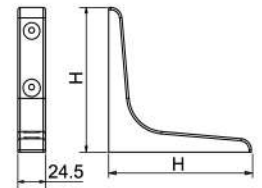


ITEM NO	STUD LENGTH	PACKING
AS-50-9	9 mm.	500x5



ฉากรับชั้นพลาสติก เอบีเอส SHELF SUPPORT (PA)

Material : Plastic ABS
 Color : White (W), Black (B), Grey (GR)
 Feature : For wooden shelf support
 การใช้งาน : สำหรับรับชั้นไม้



ITEM NO	SIZE	PACKING
PB-5050	5" X 5"	2 Pcs.
PB-7070	7" X 7"	2 Pcs.



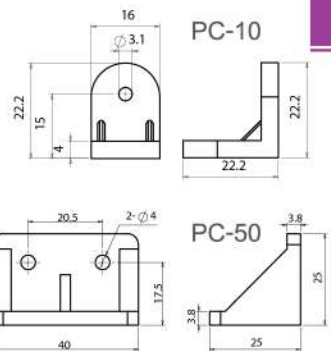
PC-10

PC-50

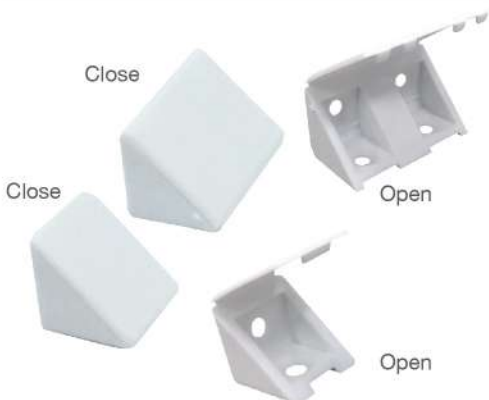
ฉากพลาสติก SHELF SUPPORT (PA)

Material : Plastic ABS
 Color : White (W), Brown (BR), *Grey (GR), *Beige (BE)
 Feature : For wooden shelf support.
 การใช้งาน : สำหรับรับชั้นไม้

ITEM NO	SIZE	PACKING
PC-10	10x10 mm.	
PC-50	50x50 mm.	



* สีเทา, เบจ, น้ำตาล เป็นงานสั่งผลิต ขึ้นต่ำ 2,000 ตัว



ฉากพลาสติกเข้ามุม SHELF SUPPORT (PA)

Material : Plastic
 Color : White (W)
 Feature : Furniture corner support.
 การใช้งาน : สำหรับเข้ามุมเฟอร์นิเจอร์

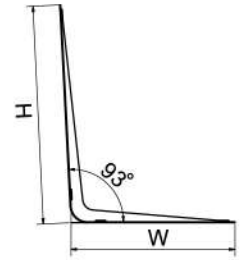


ITEM NO	DESCRIPTION	SIZE	PACKING
HETBR-09W	ฉากพลาสติกพร้อมฝาปิด (ตัวเดี่ยว)	22x22x3 mm.	
HETBR-45W	ฉากคู่พลาสติก	42x61x1.2 mm.	



ฉากเหล็กรับชั้นไม้ พ่นสีฝุ่นหนา 0.8 มิล
SHELF SUPPORT (IM)

Material : Steel in powder coating
Finish : White (W)
Feature : For wooden shelf support, hanging on the wall.
การใช้งาน : สำหรับรับชั้นไม้ต่างๆติดกำแพง

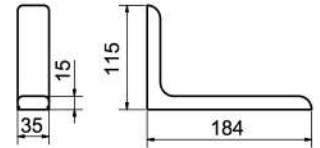


ITEM NO	DIMENSION	PACKING
SB-0304	3" x 4"	
SB-0405	4" x 5"	
SB-0506	5" x 6"	
SB-0608	6" x 8"	
SB-0810	8" x 10"	
SB-1012	10" x 12"	
SB-1214W	12" x 14"	



ฉากเหล็กรับชั้นไม้ มีพลาสติกครอบ
SHELF SUPPORT (PA)

Material : Steel + Plastic ABS
Size : 115 x 184 x 15 mm.
Feature : Suitable for heavy wooden shelf support, cover available for decoration.
การใช้งาน : สำหรับรับชั้นไม้ที่มีน้ำหนักมาก มีฝาพลาสติกครอบเพื่อเพิ่มความสวยงาม

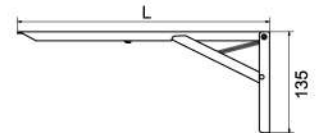


ITEM NO	COLOR (สีพลาสติก)	PACKING
SB-180W	White (W)	2/40
SB-180GR	Grey (GR)	2/40
SB-180B	Black (B)	2/40



ฉากเหล็ก แบบพับเก็บได้มีตัวล็อค
FOLDING BRACKET (IM)

Material : Steel
Feature : Foldable shelf, saving space for work place.
การใช้งาน : สำหรับติดตั้งชั้นที่ต้องการพับเก็บได้ ไม่เกะกะ ประหยัดเนื้อที่การทำงาน



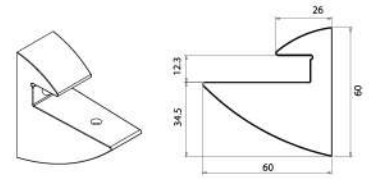
ITEM NO	SIZE (L)	PACKING
YQ-1021	240 mm.	1 คู่ / ชุด
YQ-1022	290 mm.	1 คู่ / ชุด
YQ-1023	340 mm.	1 คู่ / ชุด





แขนรับชั้นพลาสติก สำหรับไม้หนา 12 มิล
SHELF SUPPORT BRACKET (PA)

Material : Plastic ABS
 Finish : White (W), Chrome (CR)
 Wood Thickness : 12 mm.
 Feature : shelf support bracket.
 การใช้งาน : สำหรับรับชั้นไม้ หนา12 mm.

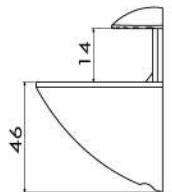


ITEM NO	PACKING
SS-6060	1x10



ตัวนกด รับชั้น ABS รุ่นเล็ก GLASS SHELF SUPPORT (IM)

Material : Plastic ABS
 Load : 10 Kgs.
 Color : Dark Green, Light Green, Brown (BR), Beige (BE)
 Wood Thickness : 12 mm. Ratio for weight support at 1:8 niches.
 Feature : For glass shelf support or thin wooden shelf decoration.
 การใช้งาน : รับชั้นกระจก หรือชั้นไม้บางๆขนาดเล็ก เพื่อความสวยงาม สำหรับไม้หนา 12 mm. กว้าง 8"

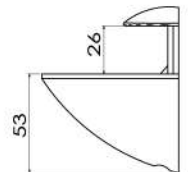


ITEM NO	PACKING
SG-20	



ตัวนกด รับชั้น ABS รุ่นใหญ่ GLASS SHELF SUPPORT (PA)

Material : Plastic ABS
 Load : 15 Kgs.
 Wood Thickness : 20 mm. Ratio for weight support at 1:10 inches.
 Color : Dark Green, Light Green, Brown (BR), Beige (BE)
 Feature : For glass shelf support or thin wooden shelf decoration.
 การใช้งาน : รับชั้นกระจก หรือชั้นไม้บางๆขนาดเล็ก เพื่อความสวยงาม สำหรับไม้หนา 20 mm. กว้าง 10"

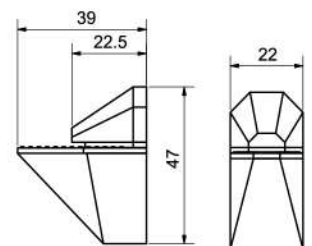


ITEM NO	PACKING
SG-10	



ตัวรับชั้นกระจก รุ่นปากนกแก้วเหลี่ยม
GLASS SHELF SUPPORT (PA)

Material : Zinc Alloy
 Load : 8 Kgs.
 Thickness : Less than 10 mm.
 Feature : For glass shelf support.
 การใช้งาน : รับชั้นกระจก หนาไม่เกิน 10 mm.

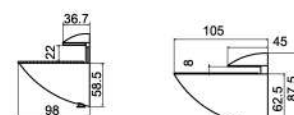
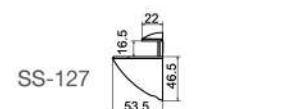


ITEM NO	FINISH	PACKING
SS-126	Chromium (CR)	1 ชุด/100



ตัวรับชั้นกระจก รุ่นปากนกแก้วห้วขาว GLASS SHELF SUPPORT (IM)

Material : Zinc Alloy
 Finish : Chromium (CR), Satin (SA)
 Glass Thickness : 10-12 mm.
 Feature : For glass shelf support
 การใช้งาน : รับชั้นกระจก หนาไม่เกิน 10-12 มิล



ITEM NO	LOAD	PACKING
SS-127	8 Kgs.	
SS-137	10 Kgs.	
SS-177	15 Kgs.	

SS-137

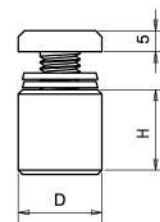
SS-177



ตัวยึดบานกระจก
SHOW BOARD FIXING (PA)

Material : Steel + Zinc Alloy
 Finish : Chrome (CR)
 Head Screw : 5 mm.
 Feature : Glass hanging accessories.
 การใช้งาน : ใช้ยึดบานกระจก

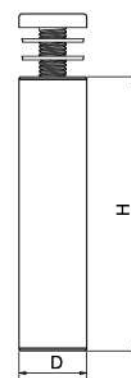
ITEM NO	SIZE x HIGH (DxH)	PACKING
GFZ-2020	20 x 20 mm.	100 x 2
GFZ-2040	20 x 40 mm.	1/50
GFZ-2060	20 x 60 mm.	1/50
GFZ-2520	25 x 20 mm.	50/150
GFZ-2540	25 x 40 mm.	1/50
GFZ-2560	25 x 60 mm.	



ตัวยึดบานกระจก สแตนเลส
STAINLESS SHOW BOARD FIXING (IM)

Material : Stainless Steel
 Head Screw : 5 mm.
 Feature : Glass hanging accessories.
 การใช้งาน : ใช้ยึดบานกระจก

ITEM NO	SIZE x HIGH (DxH)	PACKING
GFC-1225	12 x 25 mm.	
GFC-1230	12 x 30 mm.	
GFC-1240	12 x 40 mm.	
GFC-1250	12 x 50 mm.	
GFC-1260	12 x 60 mm.	
GFC-1925	19 x 25 mm.	
GFC-1930	19 x 30 mm.	
GFC-1940	19 x 40 mm.	
GFC-1950	19 x 50 mm.	
GFC-1960	19 x 60 mm.	
GFC-2525	25 x 25 mm.	
GFC-2530	25 x 30 mm.	
GFC-2540	25 x 40 mm.	
GFC-2550	25 x 50 mm.	
GFC-2560	25 x 60 mm.	

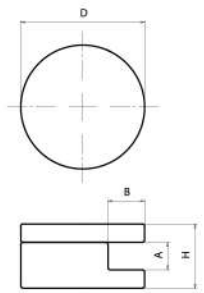




ตัวยึดกระจกกลม

GLASS FIXING (IM)

Material : Zinc Alloy
 Finish : Chromium (CR)
 Glass Thickness : 5 mm.
 Feature : Heavy Glass hanging accessories.
 การใช้งาน : ใช้ยึดบานกระจกเงาขนาดใหญ่และหนา



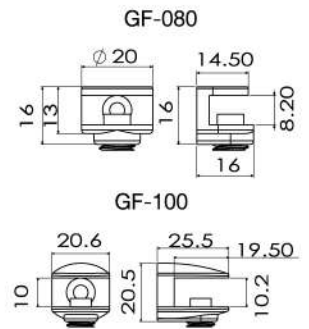
ITEM NO	SIZE (AxB)	SIZE (DxH)	PACKING
JCG-10	5x6 mm.	22x13 mm.	
JCG-20	6x8 mm.	27x14 mm.	



ตัวรับชั้นกระจก รุ่นเล็ก

GLASS SHELF SUPPORT (IM)

Material : Zinc Alloy
 Finish : Chromium (CR) + Satin (SA)
 Feature : Small glass hanging accessories.
 Must use both side support.
 การใช้งาน : ใช้ยึดชั้นกระจกขนาดเล็ก แต่ต้องเป็นการยึดทั้ง 2 ด้าน ซ้าย-ขวา ยึดด้านเดียวไม่ได้



ITEM NO	SIZE	GLASS THICKNESS	PACKING
GF-080	20x14x16 mm.	8 mm.	100x3
GF-100	20x25x20 mm.	10 mm.	100x3



ตัวยึดกระจกพลาสติกใสโมเดลยุโรป

GLASS FIXING (PA)

Material : Plastic
 Mirror Thickness : 3-4 mm.
 Feature : Glass shelf support.
 การใช้งาน : ใช้ยึดบานกระจก



ITEM NO	COLOR	PACKING
ML-40	Transparent	500

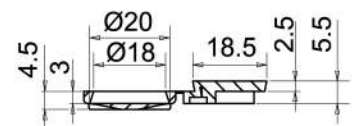


ML-10N
ผิวเรียบ

ตัวยึดกระจกพลาสติกทรงกลม

GLASS FIXING (PA)

Material : Plastic
 Mirror Thickness : 3-4 mm.
 Feature : Glass shelf support with cover.
 การใช้งาน : ใช้ยึดบานกระจก ตรงมุมมีฝาปิด

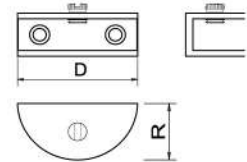


ITEM NO	COLOR	PACKING
ML-10	White(W), Beige(BE), Brown(BR)	500x6
ML-10N	White(W), Beige(BE), Brown(BR)	500x6



ตัวยึดกระจก รุ่นครึ่งวงกลม
GLASS FIXING (IM)

Material : Zinc Alloy
 Finish : Chromium (CR)
 Feature : Wall fixed for clipping glass
 การใช้งาน : ยึดกับผนังเพื่อใช้หนีบกระจก
 แบบครึ่งวงกลม

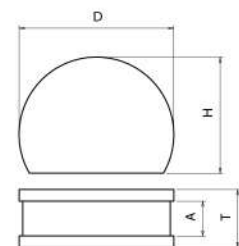


ITEM NO	W	DIA	THICKNESS	ยึดกระจกได้หนา	PACKING
GHS-40CR	40 mm.	18 mm.	12.5 mm.	8 mm.	
GHM-49CR	49 mm.	23 mm.	15 mm.	10 mm.	
GHL-50CR	50 mm.	25 mm.	19 mm.	14 mm.	



ตัวยึดกระจก รุ่นสามในสี่วงกลม
3/4 GLASS FIXING (IM)

Material : Zinc Alloy
 Finish : Chromium (CR)
 Feature : Wall fixed for clipping glass 3/4 circle
 การใช้งาน : ยึดกับผนังเพื่อใช้หนีบกระจก
 แบบ 3/4 วงกลม



ITEM NO	DIA(D)	H	THICKNESS(T)	ยึดกระจกได้หนา	PACKING
GF-29CR	30 mm.	22 mm.	15 mm.	8 mm.	
GF-48CR	40 mm.	30 mm.	15 mm.	8 mm.	



ตัวยึดมุมกระจกกันกระแทก แบบเหลี่ยม (มีกาวในตัว)
GLASS FIXING (IM)

Material : Plastic
 Finish : Transparent (สีใส)
 Feature : Absorber for glass shelf.
 การใช้งาน : ใช้ติดเพื่อกันกระแทกมุม

ITEM NO	PACKING
JCM-10	



ตัวยึดมุมกระจกกันกระแทก แบบกลม (มีกาวในตัว)
GLASS FIXING (IM)

Material : Plastic
 Finish : Transparent (สีใส)
 Feature : Absorber for glass shelf.
 การใช้งาน : ใช้ติดเพื่อกันกระแทกมุม

ITEM NO	PACKING
JCM-20	



ตัวยึดกระจกกลม

GLASS FIXING (IM)

Material : Zinc Alloy
 Finish : Chrome (CR), Gold (G)
 Feature : Attach to glass box corner or glass board.
 การใช้งาน : ใช้ยึดติดกระจก หรือ แผ่นโซวีลีนดำ

ITEM NO	DIA	FINISH	PACKING
MZB-20CR	20 mm.	Chrome (CR)	
MZB-25CR	25 mm.	Chrome (CR)	
MZB-30CR	30 mm.	Chrome (CR)	
MZB-20G	20 mm.	Gold (G)	
MZB-25G	25 mm.	Gold (G)	
MZB-30G	30 mm.	Gold (G)	



ตัวยึดกระจก แบบเจาะ ซิงค์อัลลอย GLASS FIXING (IM)

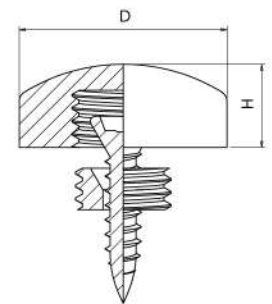
Material : Zinc Alloy
 Finish : Chrome (CR)

ITEM NO	SIZE (DxH)	PACKING
MZC-10	10x5.5 mm.	200x5
MZC-15	12x7.5 mm.	150x5
MZC-20	20x8 mm.	100x5

ITEM NO	SIZE (DxH)	PACKING
MZ-12	12x5.5 mm.	100x5
MZ-16	16x5.5 mm.	100
MZ-19	19x7.5 mm.	100x5
MZ-25	25x7.5 mm.	100x5

(IM)

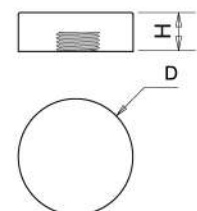
(PA)



ตัวยึดกระจก สแตนเลส รูนขอบมุมเรียบ GLASS FIXING (IM)

Material : Stainless Steel

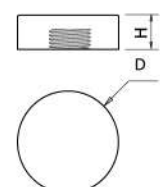
ITEM NO	SIZE (DxH)	PACKING
MSSA-12	12x4 mm.	
MSSA-16	16x4.5 mm.	
MSSA-19	19x5.5 mm.	100x5
MSSA-25	25x5.5 mm.	250x2



ตัวยึดกระจกหน้าโต๊ะอลูมิเนียม ALUMINIUM GLASS FIXING (IM)

Material : Aluminium
 Thread Size : 5/16"
 Feature : Screw fix the accessory with the table, Glue covering the glass.
 Uv light must be use for drying process.
 การใช้งาน : ใช้สกรูยึดตัวสแตนเลสกับโครงโต๊ะจนแน่นแล้วใช้กาวยูวีทาเพื่อปิดกระจก
 ที่สำคัญต้องใช้ไฟจากหลอดยูวีส่องเท่านั้น ไมเช่นนั้นกาวจะไม่แห้ง

ITEM NO	SIZE (DxH)	PACKING
ALUP-30	30x8 mm.	
ALUP-40	40x8 mm.	
ALUP-50	50x8 mm.	
ALUP-60	60x8 mm.	



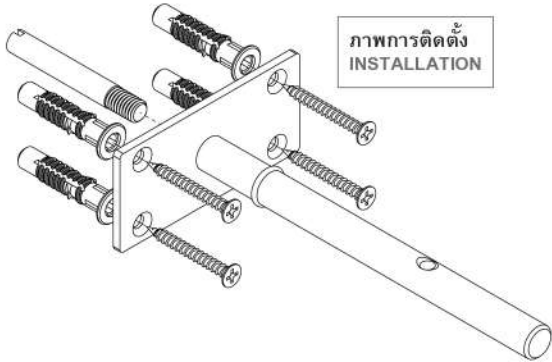


สลักเดือยรับชั้นยึดกับผนังคอนกรีต รุ่นมีเดือย
STUD FOR SHELF SUPPORT (PA)

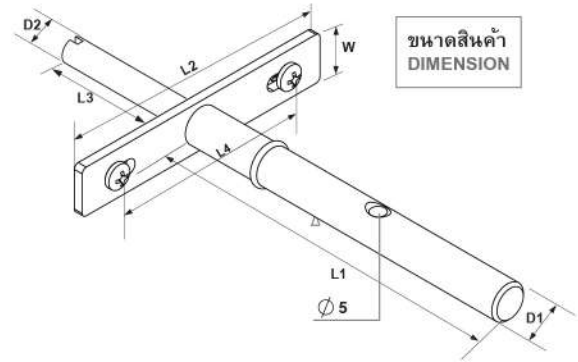
ใช้ยึดชั้นไม้เข้ากับผนังคอนกรีต โดยยึดเกาะได้แน่นขึ้นด้วยเดือยล้อยึดอีกชั้น
 เหมาะสำหรับการรับน้ำหนักที่มากขึ้นหรือต้องการยึดเกาะอย่างดี มั่นคง

การคำนวณความยาวของเดือย

เดือยควรมีความยาวประมาณ 1/2 ของความกว้างของชั้นไม้ เพื่อการรับน้ำหนักที่ดีที่สุด เช่น ไม้กว้าง 300 mm. ควรใช้เดือยที่มีความยาว 150 mm. ขึ้นไป



ภาพการติดตั้ง
INSTALLATION



ขนาดสินค้า
DIMENSION

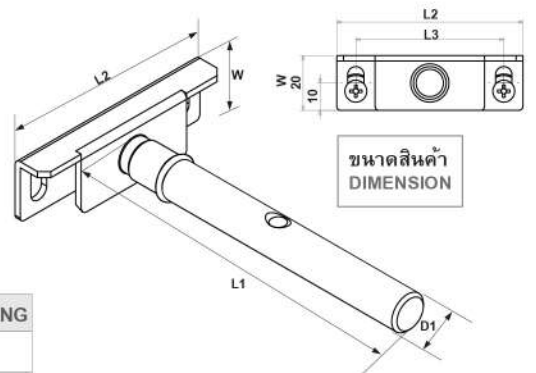
ITEM NO	TYPE	L1	L2	L3	L4	D1	D2	W	PACKING
WCS-152-120	แป้นใหญ่ 4 รู	120	80		60	Ø 12	Ø 8	38	
WCS-152-150	แป้นใหญ่ 4 รู	150	80		60	Ø 12	Ø 8	38	
WCS-2012	แป้นเล็ก 2 รู	120	90		60	Ø 12	Ø 8	16	
WCS-2015	แป้นเล็ก 2 รู	150	90		60	Ø 12	Ø 8	16	



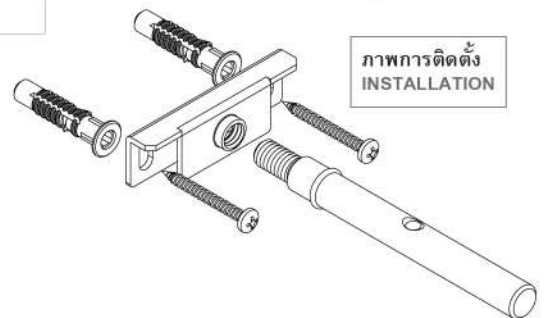
สลักเดือยรับชั้นยึดกับผนังคอนกรีต รุ่นปรับระดับได้
STUD FOR SHELF SUPPORT (PA)

สลักเดือยรับชั้น ยึดกับผนังคอนกรีต รุ่นแป้นปรับระดับได้
 ใช้ยึดชั้นไม้เข้ากับผนังคอนกรีตโดยระบบแป้นรับ เหมาะสำหรับชั้นไม้
 ที่รับน้ำหนักปานกลาง ไม่นหนักมากนัก

ITEM NO	L1	L2	L3	D1	W	PACKING
WCS-120	120	68	54	Ø 12	20	
WCS-151	150	68	54	Ø 12	20	



ขนาดสินค้า
DIMENSION



ภาพการติดตั้ง
INSTALLATION