

BLOWER UNITRON

โบลเวอร์



✓ **ตัวโบลเวอร์และใบพัดทำจากอลูมิเนียม**

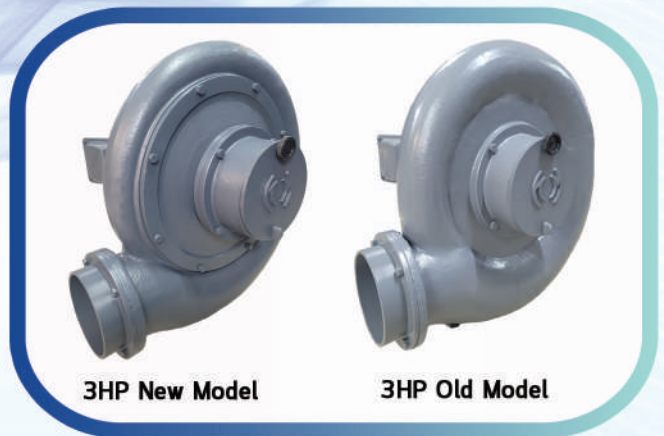
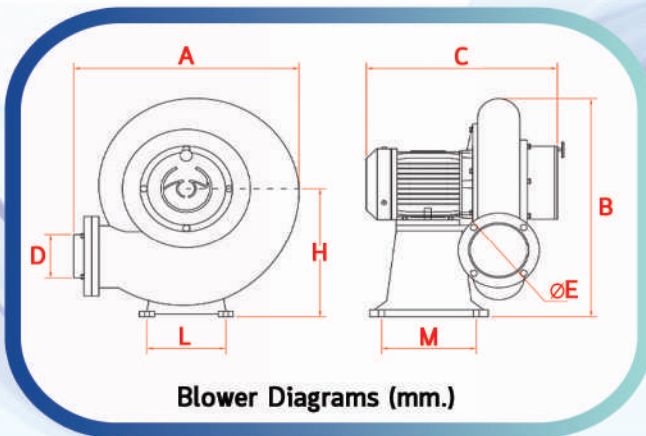
ด้วยการออกแบบที่ถูกต้องตามพลศาสตร์ และใบพัดผ่านการถ่วงสมดุลด้วยเครื่องจักรที่ทันสมัย ช่วยให้ใบพัดไม่แกว่งหรือสั่น จึงทำให้การทำงานมีประสิทธิภาพสูงและประหยัดพลังงาน

✓ **ง่ายต่อการซ่อมบำรุง**

มอเตอร์กับโบลเวอร์แยกคนละส่วน ทำให้ง่ายต่อการบำรุงรักษา ทนต่อสภาพแวดล้อม มีอายุการใช้งานยาวนาน

✓ **เหมาะกับเครื่องเป่าถุงพลาสติก**

สำหรับงานอุตสาหกรรมพลาสติก



Specification										
Blower Unitron	Power (kW) HP	A	B	C	D	Ø E	H	L	M	Air Volume (cmm)
Old Model	2.2 (3)	590	587	476	158	201	327	170	229	43
New Model	1.5 (2)	556	568	392	158	201	325	170	229	30
	2.2 (3)	605	615	470	158	201	357	168	237	42
	3.7 (5)	667	712	603	158	201	408	259	299	55
	7.5 (5.5)	754	789	639	158	201	464	264	317	70

Unit : mm.

