

DEVELON

By DOOSAN

SD310



รองรับ
Diesel ดีเซล (B10)
& Bio-Diesel



DE08TIS DEVELON ENGINE

SD310 ใช้เครื่องยนต์ DEVELON DE08TIS ที่ออกแบบและผลิตขึ้นเองจากเกาหลี ให้สัมพันธ์กับระบบไฮดรอลิก เพื่อให้สามารถทำงานในรอบต่ำได้ดี แม้จะอยู่ในสภาวะที่ไม่เหมาะสม ก็ยังสามารถทำงานได้อย่างต่อเนื่อง



เกียร์ ZF เทคโนโลยีระบบส่งกำลัง

เกียร์อัตโนมัติเต็มรูปแบบ สำหรับการเปลี่ยนความเร็วที่คล่องตัว ด้วยเกียร์เดินหน้า 4 เกียร์ และเกียร์ถอยหลัง 3 เกียร์



ความสมดุลดีเยี่ยม ลดความเหนื่อยล้า

เครื่องจักรถูกออกแบบให้มีความสมดุลขณะใช้งาน ด้วยจุดศูนย์ถ่วงที่ดี จึงทำให้เครื่องจักรทรงตัวได้ดีทุกสถานการณ์



เพลลา แข็งแรง ทนทาน

เพลลาของดูซาน ได้ถูกพัฒนาให้มีคุณภาพ และความทนทานมากขึ้น พร้อมลุยทุกสภาพพื้นที่ ใช้งานได้นานยิ่งกว่า

▪ เครื่องยนต์ดูซาน เทอร์โบ ไนเรคอินเจคชั่น แรงบิดสูง ในรอบต่ำ ประหยัดน้ำมันเป็นเลิศ

▪ แรตติกดี ดันทองสูง ลดระยะเวลาทำงาน เพิ่มผลผลิตได้ทันใจ

▪ การทรงตัวดีเยี่ยม ควบคุมง่าย ลดความเหนื่อยล้าขณะใช้งาน



DEVELON Call Center

02-902-9977
086-307-6169

@worldtractor1996

worldtractor1996 Channel



Website



Facebook



Line



IG



YouTube

รายละเอียดทั่วไป

น้ำหนักตัวรถ	17,300 kg.
ความจุบุงที่	3.0 m ³ (STD) /5.0 m ³ (แบบยาวพิเศษ)
น้ำหนักบรรทุก	5,000 kg
แรงดูดสูงสุด	17 Ton
แรงกระดบุงที่ขณะยก	161 kN
ไต่ความชันสูงสุด	30 องศา
ยกสูง	4.15 m./5 m. (แบบยาวพิเศษ)
ขนาดทั้งหมด(ยxทxส)	8,260x2,992x3,450
แบตเตอรี่	12Vx2/120AH
ขนาดยาง	23.5x25-16PR

คุณลักษณะด้านประสิทธิภาพการทำงาน



- ห้องกว้าง ช่วยให้อึดทนในการมองเห็นเขตอันตรายรอบเทคโนโลยีลดเสียงรบกวนจากภายนอก
- เบาะนั่งสบาย สามารถปรับได้ตามน้ำหนักของพู่ใช้งาน ช่วยลดความเมื่อยล้าจากการใช้งานเป็นเวลานาน
- ระบบคอมโทรลแบบจอยสติ๊ก ควบคุมง่าย ช่วยลดความเมื่อยล้าขณะใช้งาน
- แผงหน้าปัดใหม่ เพิ่มความสะดวกสบายแก่พู่ใช้งาน
- พวงมาลัยปรับได้หลายระดับ



- อาร์มยาวพิเศษ เหล็กชิ้นเดียว ไม่มีรอยต่อ พลิตจากเหล็กกล้าจากโรงงาน มีความหนาพิเศษ โครงสร้าง แข็งแรง ทนทาน



- ระบบระบายความร้อนของเครื่องจักร ที่มีประสิทธิภาพสูง จึงทำให้เครื่องจักรทำงานในสภาพอากาศที่ร้อนได้เป็นเวลานาน และยังคงประสิทธิภาพในการทำงานที่ดีเยี่ยม



- ระบบดิสเบรค 4 ล้อ ทำให้พู่ใช้สามารถควบคุมการเบรคได้ง่าย และปลอดภัย
- สามารถเปลี่ยนพื้เบรคได้ โดยไม่ต้องถอดดุมล้อ ช่วยประหยัดเวลา และลดต้นทุนในการบำรุงรักษา



- ประตูพ่วงมี 2 พัง (ซ้าย-ขวา) สามารถเปิดได้ 180 องศา ทำให้การตรวจเช็คประจำวัน และการบำรุงรักษาชิ้นส่วนต่างๆ เช่น กรองอากาศ, กรองโซล่า, น้ำมันหิวจัด รวมไปถึงการวัดระดับ และเติมน้ำมันเครื่อง เป็นเรื่องง่าย และสะดวกรวดเร็วยิ่งขึ้น



- สามารถซ่อมบำรุงเครื่องยนต์ กรองอากาศ และชิ้นส่วนต่างๆ ได้อย่างง่ายดาย ด้วยดีไซน์ดฟ้าครอบเครื่องยนต์ชิ้นเดียว

เครื่องยนต์

รุ่น	DE08TIS
รูปแบบ	เครื่องยนต์ดีเซล 4 สูบ 4 สูบ
จำนวนลูกสูบ	6/8,071 cc
ลูกสูบและช่วงชัก	111x139 mm.
แรงบิดสูงสุด	902 N.m/1300 rpm
กำลังเครื่องยนต์	217HP @2,000 rpm

ระบบขับเคลื่อน

ระบบส่งกำลัง	ZF 4WG
ประเภท	เกียร์เดินหน้า 4 เกียร์ เกียร์ถอยหลัง 3 เกียร์
มุมเลี้ยวสูงสุด	40 องศา
รัศมีวงเลี้ยว (รัศมีวงนอกของล้อ)	5,800 mm
รัศมีวงเลี้ยว (รัศมีวงนอกของบุงที่)	6,510 mm

ระบบไฮดรอลิก

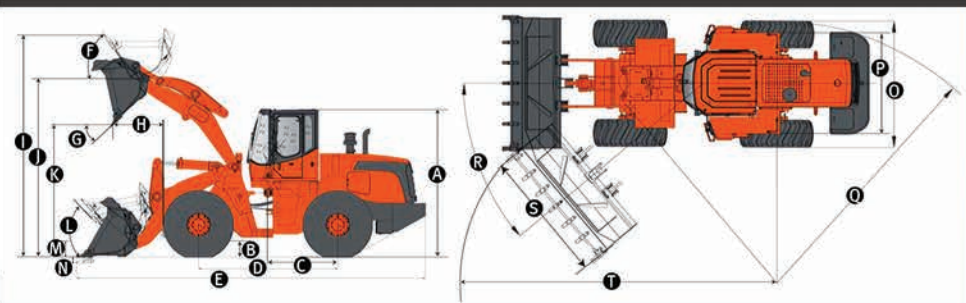
แรงดันในระบบขณะทำงาน	170 bar
เวลาการยกบุง(โหลดเต็ม)	←~6.0 sec
เวลาที่ทั้งหมดในการทำงานต่อ 1 รอบการดำ	←~11.3sec

ความจุน้ำมันเชื้อเพลิง

น้ำมันเชื้อเพลิง	330 ลิตร
น้ำมันไฮดรอลิก	177 ลิตร

ขนาดต่างๆ ของเครื่องจักร

Letter	Description	Unit	Value
A	ความสูงจากด้านบนของหลังคาห้องโดยสาร	มิลลิเมตร	3450
B	ระยะพื้น	มิลลิเมตร	420
C	จุดกึ่งกลางเครื่องถึงล้อหลัง	มิลลิเมตร	1600
D	ระยะฐานล้อ	มิลลิเมตร	3200
E	ความยาวโดยรวม	มิลลิเมตร	8260
F	มุมรถบุงที่	องศา	60.5
G	มุมทมากที่สุดเมื่อยกแขน	องศา	49
H	ระยะการท	มิลลิเมตร	1297
	ระยะการท (แบบยาวพิเศษสำหรับตัดพืชพลาการเกษตร)	มิลลิเมตร	1331
I	ความสูงโดยรวม	มิลลิเมตร	5713
J	ความสูงถึงสลิปปลายแขนเมื่อยก	มิลลิเมตร	4150
	ความสูงถึงสลิปปลายแขนเมื่อยก (แบบยาวพิเศษสำหรับตัดพืชพลาการเกษตร)	มิลลิเมตร	5000
K	ความสูงเมื่อยกท	มิลลิเมตร	3085
	ความสูงเมื่อยกท (แบบยาวพิเศษสำหรับตัดพืชพลาการเกษตร)	มิลลิเมตร	3872
L	มุมเอียงมากที่สุดของบุงที่ระดับพื้นดิน	องศา	45
M	ความสูงถึงสลิปปลายแขนเมื่อวาง	มิลลิเมตร	500
N	ระยะขุดลึกสุด	มิลลิเมตร	120
O	ความกว้างวัดที่ขยง	มิลลิเมตร	2750
P	ความกว้างระหว่างจุดกึ่งกลางขยง	มิลลิเมตร	2150
Q	รัศมีวงเลี้ยววัดจากด้านบนของขยง	มิลลิเมตร	5800
R	มุมเลี้ยวสูงสุด (แต่ละด้าน)	องศา	40
S	ความกว้างของบุงที่	มิลลิเมตร	2992
T	รัศมีวงเลี้ยววัดจากขอบนอกของบุงที่	มิลลิเมตร	6510



1) วัดจากส่วนปลายของพินบุงที่ หรือขอบล้อ

2) SD310 : ขนาดขยงทั้งหมด 23.5-25-16PR(L3)

เราคือศูนย์จัดจำหน่าย และบริการครบวงจร One-Stop Service พร้อมให้คำปรึกษาทุกเรื่องเครื่องจักรกลหนัก



- ✓ สดุดีเครื่องจักร และโหล่สรณครัน
- ✓ โหล่สัท Doosan คุณภาพมาตรฐานจากโรงงานพู่ผลิต
- ✓ โหล่ช่วงขยง และโหล่ไฮดรอลิกเครื่องจักรกลหนักทว้ไปกว่า 20,000 รายการ
- ✓ ศูนย์ซ่อมเครื่องจักรกลหนักครบวงจร และเครื่องมือมาตรฐานสากล โดยทีมช่างพู่มีประสบการณ์ มากกว่า 30 ปี
- ✓ ทีมบริการ Onsite Service โดยช่างพู่เชี่ยวชาญ มากกว่า 50 ทีม

ศูนย์จัดจำหน่าย และบริการครอบคลุมทว้ประเทศ

สาขาทงคท่น	สาขารังสิต	ตวงทงจ้ทน้ทงย สวพสรณพู่	ตวงทงจ้ทน้ทงย รงนพู่	สาขงล้ทง	ตวงทงจ้ทน้ทงย พงนพู่
02-551-1021	089-204-8100	081-763-1750	083-313-6856	063-901-1204	081-859-1146
สาขงทงจ้ทน้ทงย	สาขงทงจ้ทน้ทงย	สาขงทงจ้ทน้ทงย	สาขงทงจ้ทน้ทงย	ตวงทงจ้ทน้ทงย สทงล้ทง	สาขงทงจ้ทน้ทงย
093-810-8810	063-901-1205	095-197-0280	064-223-7193	081-738-1171	091-725-4998
					ตวงทงจ้ทน้ทงย
					086-902-9445