

# DEVELON

By DOOSAN

# DL550



- เครื่องยนต์ไคโรอินเจคชั่น 6 สูบ ประหยัดน้ำมัน ลดต้นทุน ช่วยเพิ่มผลผลิต
- เหมาะสำหรับงานเหมืองแร่, โรงโม่
- ขกสูง 4.79 เมตร บุ้มท์จุได้ 5.4 คิว



### Scania DC13 Engine

เครื่องยนต์ Scania DC13 ใช้หน่วยควบคุมด้วยระบบอิเล็กทรอนิกส์ หัวฉีดที่ให้แรงบิดสูง ประหยัดน้ำมันได้ดี และการปล่อยไอเสียต่ำ



### เกียร์อัตโนมัติแบบ ZF 4W

ระบบส่งกำลังอิเล็กทรอนิกส์ มีความราบรื่นเป็นพิเศษ อัตราส่วนเกียร์อยู่ในระดับที่พอเหมาะ ให้แรงดูดดีเยี่ยมในทุกสภาพการทำงาน ทำให้เครื่องจักรทำงานได้แรง เร็ว มีความทนทาน และช่วยเพิ่มผลผลิต



### ลิคเฟืองท้ายไฮดรอลิก

พวงมาลัยสามารถปรับระดับได้ตามสรีระคนขับ ระบบบังคับเลี้ยวฉุกเฉิน เพื่อป้องกันอันตรายที่เกิดกับเครื่องจักร และคนขับในขณะที่ทำงาน



### จอยสติคควบคุมง่ายด้วยปลายนิ้ว

จอยสติค เป็นแบบแกนเดี่ยว คุม 4 ทิศทาง ทำให้ควบคุมง่าย คล่องตัวกว่า ช่วยลดความเหนื่อยล้าขณะใช้งาน

รองรับ Diesel ดีเซล (B10) & Bio-Diesel



DEVELON Call Center

02-902-9977  
086-307-6169



YouTube worldtractor1996 Channel



Website



Facebook



Line



IG



YouTube

รายละเอียดทั่วไป

น้ำหนักตัวรถ	31,125 kg.
ความจุบุงท์	5.4 m <sup>3</sup>
แรงกระดบุงท์ที่ขณะยก	260 kn
ได้ความเข็นสูงสุด	48 องศา
ยกสูง	4.79 m.
ขนาดทั้งหมด(ยขท)	9,870x3,405 mm.
แบตเตอรี่	12Vx2/150 AH
ขนาดยาง	29.5-R25-L3
มอเตอร์สตรา	24V/6.0 kW
กระแสลิบ	28V/100 A

เครื่องยนต์

รุ่น	Scania DC13
รูปแบบ	เครื่องยนต์เทอร์โบ ไอโซอินเจคชั่น
จำนวนลูกสูบ	6/12,700 cc
ลูกสูบและช่วงชัก	130x160 mm.
แรงบิดสูงสุด	2157 N.m/1,200 rpm
กำลังเครื่องยนต์	394HP @ 2,100 rpm

ระบบขับเคลื่อน

ระบบส่งกำลัง	ZF 4WG
มุมเลี้ยวสูงสุด	40 องศา

รัศมีวงเลี้ยว (รัศมีวงนอกของบุงท์)	7,565 mm
------------------------------------	----------

ระบบไฮดรอลิก

แรงดันในระบบขณะทำงาน	275 bar
ความเร็วในการยก(เต็ม)	6.3 sec
ความเร็วในการเท	1.4 sec
ความเร็วขณะลง(ว่าง)	4.2 sec

ความจุน้ำมันเชื้อเพลิง

น้ำมันเชื้อเพลิง	522 ลิตร
น้ำมันไฮดรอลิก	247 ลิตร

คุณลักษณะด้านประสิทธิภาพการทำงาน



● พวงมาลัยสามารถปรับระดับได้ตามสรีระคนขับ ระบบบังคับเลี้ยวฉุกเฉิน เพื่อป้องกันอันตราย ที่เกิดกับเครื่องจักร และคนขับในขณะที่ใช้งาน



● แผงหน้าจอมอนิเตอร์สี LCD ขนาด 5.5 นิ้ว เหมาะสำหรับการทำงานทั้งกลางวันและกลางคืน ใช้งานง่าย สามารถเข้าถึงการตั้งค่าการใช้งาน และข้อมูลการบำรุงรักษาได้อย่างเต็มที่ เมื่อเกิดความผิดปกติ จะแสดงผลบนหน้าจอได้อย่างถูกต้อง และชัดเจน ช่วยให้ผู้ใช้ทำงาน ทำงานได้อย่างปลอดภัย



● จอยสติ๊ก เป็นแบบแกนเดี่ยว คุม 4 ทิศทาง ทำให้ควบคุมง่าย คล่องตัวกว่า ช่วยลดความเหนื่อยล้าขณะใช้งาน



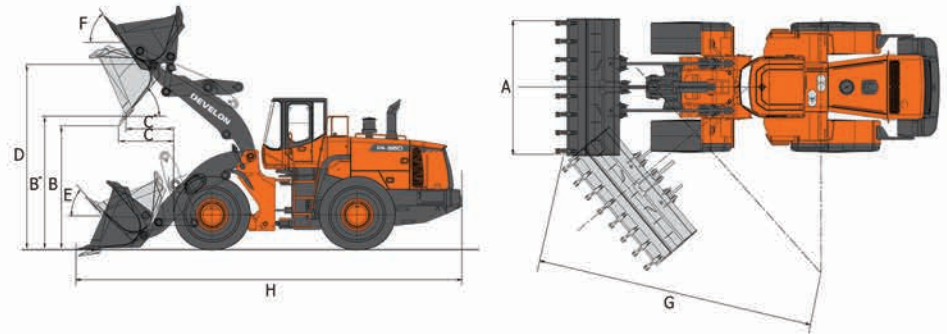
● ระบบยกที่มีสองกระบอกสูบ และโครงแบบ Z ให้ความแข็งแรง ทนทาน พร้อมกับบุงท์ขนาดใหญ่ ออกแบบมาสำหรับงานหนัก และการเคลื่อนที่ของบุงท์ที่รวดเร็ว ทำให้ได้รอบการทำงานที่เร็วขึ้น และช่วยเพิ่มผลผลิตที่มากขึ้น



● พัดลมระบายความร้อนได้รับการออกแบบมาให้ใช้งานง่าย โดยการสวิตช์ตัวออกมาด้วยสปีดเดียว ทำให้ง่ายต่อการทำความสะอาดหม้อน้ำ มอเตอร์พัดลม ใช้วัสดุที่เป็นเหล็กหล่อ ทำให้มีความทนทานมากยิ่งขึ้น

ขนาดต่างๆ ของเครื่องจักร

		DL550
A	ความกว้างของบุงท์	มิลลิเมตร 3,405
	น้ำหนักการตักวัสดุ	กิโลกรัม 24,680
	น้ำหนักการตักวัสดุ (ขณะเลี้ยว)	กิโลกรัม 21,790
B	ความสูงเมื่อยกสูงสุด (45°)	มิลลิเมตร 3,285
C	ระยะการเทเมื่อยกสูงสุด (45°)	มิลลิเมตร 1,535
	ระยะขุดลึกสุด	มิลลิเมตร 80
D	ความสูงถึงสลักปลายแขนเมื่อยก	มิลลิเมตร 4,795
E	ระดับองศาไถทางลาดขึ้น	องศา 48
F	มุมรถบุงท์	องศา 67
	มุมเอียงมากที่สุดของบุงท์ที่ระดับพื้นดิน	องศา 43
G	รัศมีวงเลี้ยววัดจากขอบนอกของบุงท์	มิลลิเมตร 7,565
H	ความยาวโดยรวม	มิลลิเมตร 9,870



วัดจากส่วนปลายของพืนบุงท์ หรือขอบสลัก

เราคือศูนย์จัดจำหน่าย และบริการครบวงจร One-Stop Service พร้อมให้คำปรึกษาทุกเรื่องเครื่องจักรกลหนัก



- ✓ สดุดีเครื่องจักร และอะไหล่ครบครัน
- ✓ อะไหล่แท้ Doosan คุณภาพมาตรฐานจากโรงงานผู้ผลิต
- ✓ อะไหล่ช่วงล่าง และอะไหล่ไฮดรอลิก เครื่องจักรกลหนักทั่วไปกว่า 20,000 รายการ



- ✓ ศูนย์ซ่อมเครื่องจักรกลหนักครบวงจร และเครื่องมือมาตรฐานสากล โดยทีมช่างผู้มีประสบการณ์ มากกว่า 30 ปี
- ✓ ทีมบริการ Onsite Service โดยช่างผู้เชี่ยวชาญ มากกว่า 50 ทีม

ศูนย์จัดจำหน่าย และบริการครอบคลุมทั่วประเทศ

สำนักงานใหญ่ 02-551-1021	เชียงใหม่ 089-204-8100	จังหวัดจันทบุรี สุพรรณบุรี 081-763-1750	จังหวัดจันทบุรี ราชบุรี 083-313-6856	สาขาลำปาง 063-901-1204	จังหวัดจันทบุรี พิษณุโลก 081-859-1146
สาขานครราชสีมา 093-810-8810	สาขาคอนสารคาม 063-901-1205	สาขาดุสิตธานี 095-197-0280	สาขาสงขลา 064-223-7193	จังหวัดจันทบุรี สงขลา 081-738-1171	สาขานครศรีธรรมราช 091-725-4998
					จังหวัดจันทบุรี ภูเก็ต 086-902-9445