

30 Series



20 Series



MRP70



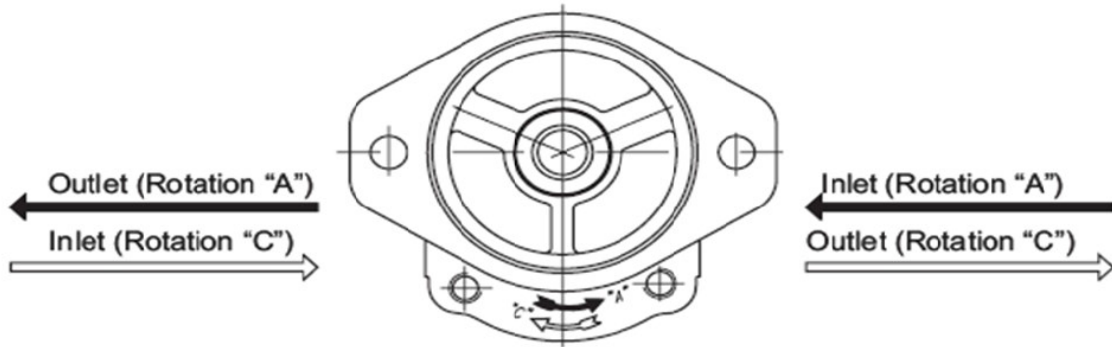
SEAL-8413910090



No.	Model	cc/rev	Rotation	Shaft-Input	เฟือง	Mouting Flang	Ports	bar		
1	10A6.1X418G/CP	6.1	ccw (ซ้าย)	Taper Key	ลิ่มเฉียง	4 Hold	G	200		
2	20C14X030HG/CP	14	CW (ขวา)	Straight Key	ลิ่มตรง	SAE-A 2 Hold	BSP	250		
3	20A14X030HG/CP	14	ccw (ซ้าย)	Straight Key	ลิ่มตรง	SAE-A 2 Hold	BSP	250		
4	20C17.3X030HG/CP	17.3	CW (ขวา)	Straight Key	ลิ่มตรง	SAE-A 2 Hold	BSP	250		
5	20A17.3X030HG/CP	17.3	ccw (ซ้าย)	Straight Key	ลิ่มตรง	SAE-A 2 Hold	BSP	250		
6	20C22X030HG/CP	22	CW (ขวา)	Straight Key	ลิ่มตรง	SAE-A 2 Hold	BSP	200		
7	20A22X030HG/CP	22	ccw (ซ้าย)	Straight Key	ลิ่มตรง	SAE-A 2 Hold	BSP	200		
8	20A17.3X085HGE/CP	17.3	ccw (ซ้าย)	Spline 9 teeth	เฟือง 9	SAE-A 2 Hold	BSP	250		
9	20C17.3X085HGE/CP	17.3	CW (ขวา)	Spline 9 teeth	เฟือง 9	SAE-A 2 Hold	BSP	250		
10	20A22X085HGE/CP	22	ccw (ซ้าย)	Spline 9 teeth	เฟือง 9	SAE-A 2 Hold	BSP	200		
11	20C22X085HGE/CP	22	CW (ขวา)	Spline 9 teeth	เฟือง 9	SAE-A 2 Hold	BSP	200		
12	20C22X085HG/CP	22	CW (ขวา)	Spline 9 teeth	เฟือง 9	SAE-A 2 Hold	BSP	200		
13	20A32X085HGE/CP	32	ccw (ซ้าย)	Spline 9 teeth	เฟือง 9	SAE-A 2 Hold	BSP	120		
14	20C32X085HG/CP	32	CW (ขวา)	Spline 9 teeth	เฟือง 9	SAE-A 2 Hold	BSP	120		
15	20A36X085HGE/CP	36	ccw (ซ้าย)	Spline 9 teeth	เฟือง 9	SAE-A 2 Hold	BSP	100		
16	20C36X085HGE/CP	36	CW (ขวา)	Spline 9 teeth	เฟือง 9	SAE-A 2 Hold	BSP	100		
17	20C16X290/16VR/CP	16	CW (ขวา)	Taper Key	ลิ่มเฉียง	16 L + 2	Uro.Flang	Steering		
18	30A36X146H/CP	36	ccw (ซ้าย)	Taper Key	ลิ่มเฉียง	Uroplain 4 Hold	Uro.Flang	250		
19	30C36X146H/CP	36	CW (ขวา)	Taper Key	ลิ่มเฉียง	Uroplain 4 Hold	Uro.Flang	250		
20	30A55X353H/CP	55	ccw (ซ้าย)	Straight Key	ลิ่มตรง	Uroplain 4 Hold	Uro.Flang	200		
21	30C55X353H/CP	55	CW (ขวา)	Straight Key	ลิ่มตรง	Uroplain 4 Hold	Uro.Flang	200		
22	30A60X353H/CP	60	ccw (ซ้าย)	Straight Key	ลิ่มตรง	Uroplain 4 Hold	Uro.Flang	180		
23	30C60X353H/CP	60	CW (ขวา)	Straight Key	ลิ่มตรง	Uroplain 4 Hold	Uro.Flang	180		
24	30A36X237HG/CP	36	ccw (ซ้าย)	Straight Key	ลิ่มตรง	SAE-B 2 Hold	BSP	250		
25	30A36X611HE/CP	36	ccw (ซ้าย)	Spline 13 teeth	เฟือง13	SAE-B 2 Hold	SAE-Flang	250		
26	30C36X611HE/CP	36	CW (ขวา)	Spline 13 teeth	เฟือง13	SAE-B 2 Hold	SAE-Flang	250		
27	30A50X611HE/CP	50	ccw (ซ้าย)	Spline 13 teeth	เฟือง13	SAE-B 2 Hold	SAE-Flang	200		
28	30C50X611HE/CP	50	CW (ขวา)	Spline 13 teeth	เฟือง13	SAE-B 2 Hold	SAE-Flang	200		
29	30A55X611HE/CP	55	ccw (ซ้าย)	Spline 13 teeth	เฟือง13	SAE-B 2 Hold	SAE-Flang	200		
30	30C55X611HE/CP	55	CW (ขวา)	Spline 13 teeth	เฟือง13	SAE-B 2 Hold	SAE-Flang	200		
31	30A55X714H/CP	55	ccw (ซ้าย)	Straight Key	ลิ่มตรง	SAE-B 2 Hold	SAE-Flang	200		
32	30C55X714H/CP	55	CW (ขวา)	Straight Key	ลิ่มตรง	SAE-B 2 Hold	SAE-Flang	200		
33	30MR42X679HG34E/CP	42	MOTOR	Spline 13 teeth	เฟือง13	SAE-B 2 Hold	BSP	230		
34	33A36X761HES/A32X762H/CP	36	ccw (ซ้าย)	Spline 13 teeth	Double Gear Pump(L)	4 Hold	SAE-Flang	250		
35	33C36X761HES/C32X762H/CP	36	CW (ขวา)	Spline 13 teeth	Double Gear Pump(R)	4 Hold	SAE-Flang	250		
36	MRP70/CP	70 L	Direction Control Valve Deten (Proppotional Flow)					G3/4, G1/2	-	
37	SEAL-22-35-8/CP		Seal Oil For Double Gear Pump					-	-	
38	SEAL-8413910090/CP		Seal Kit GR.30					-	-	
39	RV06-2A-16N/CP		20L	RELIFE VALVE CARTRIDGE					-	140



Hydraulic Gear Pump : ไฮดรอลิค บีมเฟือง



How to order:

Group	Rotation	Displacement code	Drive shaft	Pump code	Ports
00 10 20 30 40	A ↺ C ↻ R ↻		X - Through the front cover Y - Through the both covers	***(*)	- A flange with metric threads P4- A flange with UNC threads M - Metric G - GAS U - SAE J475

Group 00	Group 10	Group 20	Group 20H	Group 30	Group 40
Code cm ³	Code cm ³	Code cm ³	Code cm ³	Code cm ³	Code cm ³
0,25 0,25	1 1	4,5 4,5	15 15	20 20	36 36
0,3 0,3	1,25 1,25	6,3 6,3	16 16	22,5 22,5	42 42
0,5 0,5	1,6 1,6	7* 7	19 19	25 25	46 46
0,75 0,75	2 2	8,2 8,2	22 22	28 28	50 50
1 1	2,5 2,5	10 10	25 25	32 32	55 55
1,25 1,25	2,65* 2,65	11 11,3	28 28	36 36	60 60
1,5 1,5	3,15 3,15	12 12	32 32	42 42	
1,75 1,75	3,65 3,65	14 14	36 36	46 46	
2 2	4,2 4,2	15 15		50 50	
	4,7* 4,7	16 16		55 55	
	5 5	17* 17,3		60 60	
	5,7 5,7	19 19			
	6,1 6,1	22 22			
	7,4 7,4	25 25			
	8* 8	28 28			
	8,5 8,5	32 32			
	9,8 9,8	36 36			

Example : 20A14X073 - Hydraulic gear pump , 20 group, direction of rotation - counter clockwise, displacement 14 cm³, modification 073.