

DEVELON

By DOOSAN

รองรับ
Diesel ดีเซล (B10)
& Bio Diesel

DX220LC-7M SLR



ธงชาติเกาหลี
สัญชาติเกาหลี



DL06 DEVELON ENGINE

DX220LC-7M SLR ใช้เครื่องยนต์ DL06 ผลิตเองจากโรงงาน Doosan สดรอการใช้งาน ทำให้ประหยัดน้ำมัน และตอบสนองไวต่อระบบ ไฮดรอลิก เครื่องจักรทำงานได้เร็วขึ้น ดูแลรักษาง่ายจึงเป็นที่นิยมใช้งานอย่างแพร่หลาย



บุงกีโซ่พิเศษ

บุงกีโซ่พิเศษ ขนาด 0.5 คิว พร้อมเสริมเล็บกับแหจอก และแก้มข้างแกจากดูซาน พร้อมสลักแข็ง ชุมฮาร์ดโครม ลดการสึกหรอ และยืดอายุการใช้งานได้ยาวนาน



แขนยาวพิเศษ

แขนยาวพิเศษ มีขนาด 15.5 เมตรขุดได้ไกล และลึกมากขึ้นเหมาะสำหรับงานที่ต้องการรัศมีการทำงานที่ไกล เช่น ลอกคลอง, งานกำจัดวัชพืช, งานแต่งขอบสระ, งานตักวัสดุขึ้นจากเรือ



หน้าจอ LCD

จอแสดงผล LCD แสดงสถานะการทำงาน แจ้งเตือนเมื่อเครื่องจักรเกิดความผิดพลาด เพื่อป้องกันความเสียหายที่เกิดกับเครื่องจักร

▪ เครื่องยนต์ 6 สูบ 175 แรงม้า
ประหยัดน้ำมัน ดูแลรักษาง่าย

▪ แขนยาวพิเศษ 15.5 เมตร

▪ ความจุบุงกี 0.5 คิว



DEVELON Call Center

02-902-9977
086-307-6169



YouTube worldtractor1996 Channel



Website



Facebook



Line



IG



YouTube

SPECIFICATION

รายละเอียด

ความจุถังที่น้ำหนักตัวรถ 0.5 m³
23,000 kg

เครื่องยนต์

รุ่น DEVELON DL06
ชนิดเครื่องยนต์ 4 จังหวะ เทอร์โบชาร์จเจอร์ อินเตอร์คูลเลอร์
ระบบอัดอากาศ เทอร์โบชาร์จเจอร์
จำนวนลูกสูบ 6 ลูก
แรงบิด 70 kgf.m / 1,400 rpm
ขนาดกระบอกสูบ 5,890 cc.
ลูกสูบและช่วงชัก 100 mm X 125 mm
กำลังแรงม้า 175 HP / 2,000 rpm
ความเร็วเคลื่อนที่สูงสุด 3.0/5.5 km/h
แรงดูดสาก 22.50/10.3 ton
ความเร็วการหมุน 11.5 rpm
ความจุถังน้ำมันเชื้อเพลิง 400 L
มอเตอร์สตาร์ท 24V x 4.5 kW
แบตเตอรี่ 24V(12V x 2/100 AMH)
กรองอากาศ กรองอากาศคู่

ระบบสวิง



ระบบสวิง ประกอบด้วยมอเตอร์สวิงแบบลูกสูบ มีวาล์วควบคุม ช่วยลดแรงกระแทกขณะหมุนสวิง ทำให้หยุดแบบนุ่มนวล แรงบิดสูงถึง 6.5 ตัน ช่วยเพิ่มแรงในการเคลื่อนย้ายดิน

ระบบ Pilot Sensor



ระบบ Pilot Sensor เป็นนวัตกรรมระบบ Pilot เดิม ด้วยการเพิ่มการรับคำสั่งทางไฟฟ้าให้ไฟฟ้าเดินทางไปยังปั๊ม และคอนโทรลวาล์วส่วนหน้า ช่วยให้ปั๊ม และคอนโทรลวาล์วส่วนต่อสนองได้รวดเร็ว ความเร็วในการควบคุมที่มากขึ้น ทำให้ทำงานได้เร็วขึ้น

ระบบ VBO ประหยัดน้ำมันมากขึ้น



เทคโนโลยี VBO System (Closed center bypass system) ทำงานร่วมกับ EPOS ที่เชื่อมต่อเครื่องยนต์ และปั๊มไฮดรอลิก

ที่ใช้ Regulator แบบแปรผัน ช่วยเพิ่มความเร็วขึ้นในการตอบสนองของอุปกรณ์ โดยใช้สัญญาณการทำงานของเครื่องจักรเป็นตัวปรับการทำงาน ให้มีประสิทธิภาพสูงสุด สามารถจัดการทำงานของอุปกรณ์ไฮดรอลิกทันทีเมื่อไม่ใช้งาน เพื่อลดการสูญเสียกำลังงานส่วนเกิน จึงทำให้ประหยัดน้ำมันเชื้อเพลิงมากขึ้น



ออกแบบวาล์วพลัดแบบมีรู เพื่อลดเสียงสากันของอุปกรณ์ ทำให้อายุการใช้งานยาวนานขึ้น

ระบบขับเคลื่อน

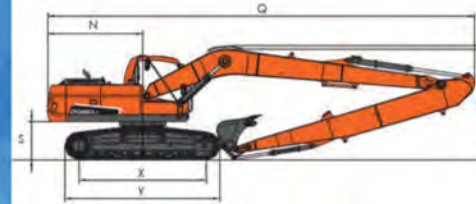
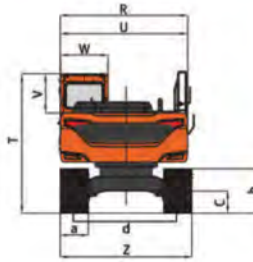


มอเตอร์ลูกสูบแบบปรับความเร็วได้อัตโนมัติ พร้อมกับชุดเพลนเบ็ดดาร์เกียร์ ช่วยเพิ่มแรงขับเคลื่อนให้สูงขึ้น และมอเตอร์มีวาล์วควบคุมการเกิด Overrunning ป้องกันไม่ให้อุปกรณ์ได้รับความเสียหายขณะวิ่งลงทางชัน

- มอเตอร์เกียร์ตัวเดิน
- ชุดเบี่ยงเฟืองทดให้ขึงเพื่อใช้งานที่ยาวนาน และฟันอัตราทดให้แรงดูดสากสูงถึง 22.5 ตัน สามารถฟันในทุกสภาพพื้นผิว
- ชุดเกียร์ชนิดลบได้
- เบรคสวิงมีการ
- ชุดเบี่ยงฟันเฟือง และลูกปืนรับแรงบิดที่หนัก
- ช่วยทำให้ขึงแรงทนทาน แม้จะทำงานบนทางลาดหรือสภาพงานหนักแค่ไหน การหมุนสวิงก็ไม่สะดุด

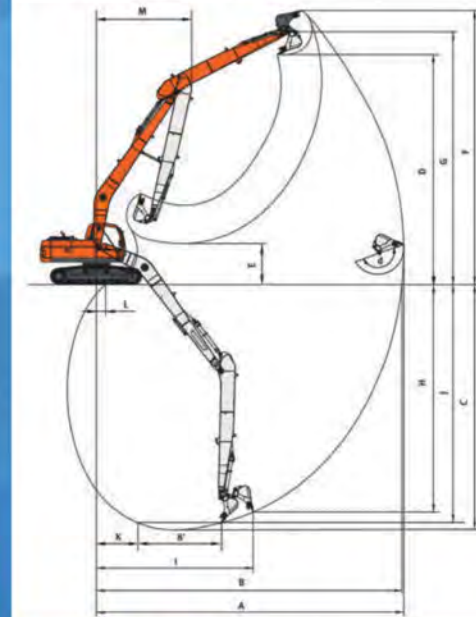
DIMENSIONS

DX220LC-7M SLR



รัศมีการสวิงด้านท้าย	N	mm	2,794
ความสูงถึงด้านบนของบูม	O	mm	2,951
ความสูงถึงด้านบนของห้องส่ง	P	mm	3,065
ความยาว	Q	mm	9,506
ความกว้าง	R	mm	2,990/3,190
ระยะห่างจากพื้นถึงจุดถ่วงน้ำหนัก	S	mm	1,096
ความสูงของห้องคนขับ	T	mm	2,985
ความกว้างฟากรอบ	U	mm	2,709
ความสูงห้องคนขับเหนือฟากรอบ	V	mm	832
ความกว้างห้องคนขับ	W	mm	1,008
ระยะห่างระหว่างล้อหน้าและเฟือง	X	mm	3,635
ความยาวแทรก	Y	mm	4,440
ความกว้างโดยรวม	Z	mm	2,990/3,190
ความกว้างแทรก	a	mm	600/800
ความสูงแทรก	b	mm	950
ความสูงจากพื้นถึงจุดกึ่งกลางแทรก	c	mm	475
ระยะกึ่งกลางระหว่างดินแดน	d	mm	2,390

WORKING RANGES



ระยะขุดไกลสุด	A	mm	15,500
ระยะขุดไกลสุดวัดจากระดับพื้น	B	mm	15,100
ระยะขุดลึกสุด	C	mm	11,600
ระยะขุดต่ำสุด	D	mm	6,830
ระยะขุดต่ำสุด	E	mm	2,501
ระยะขุดสูงสุด	F	mm	13,022
ความสูงถึงสัดักบู๊งที่	G	mm	8,274
ระยะขุดสูงสุดเมื่อตั้งฉากกับพื้น	H	mm	3,929
รัศมีแนวตั้ง	I	mm	7,988
ระยะขุดลึกสุดที่พื้นระดับ 8°	J	mm	6,411
ระยะขุดต่ำสุดที่พื้นระดับ 8°	K	mm	2,858
ระยะขุดต่ำสุด	L	mm	562
รัศมีการสวิงแคบสุด	M	mm	3,560
มุมบู๊งที่	d	deg	177

ศูนย์จัดจำหน่าย และบริการครอบคลุมทั่วประเทศ



สำนักงานใหญ่
02-551-1021



สาขารังสิต
089-204-8100



ตัวแทนจำหน่าย สุพรรณบุรี
081-763-1750



ตัวแทนจำหน่าย ราชบุรี
083-313-6856



สาขาลำปาง
063-901-1204



ตัวแทนจำหน่าย พิษณุโลก
081-859-1146



สาขานครราชสีมา
093-810-8810



สาขาลพบุรี
063-901-1205



สาขาดุสิตธานี
095-197-0280



สาขาสงขลา
064-223-7193



ตัวแทนจำหน่าย สงขลา
081-738-1171



ตัวแทนจำหน่าย นครศรีธรรมราช
091-725-4998



DEVELON Call Center

02-902-9977
086-307-6169