



DOOSAN FORKLIFT

✓ แรงดี ✓ คล่องตัว ✓ คุ่มค่า

เครื่องจักร เพื่ออนาคตที่ดีกว่า

▪ เครื่องยนต์ยี่ห้อ ประหยัด ทุนต่ำ อดิโหล่ง่าย

▪ แขนยกสูงได้ตั้งแต่ 3-7 เมตร

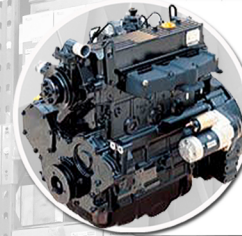
▪ รับประกัน 1 ปี หรือ 1,200 ชั่วโมง*



D30G-PLUS



D25G-PLUS



เครื่องยนต์ประหยัดน้ำมันพลังแรง
เครื่องยนต์ดีเซล Yanmar 3.0 ลิตร ได้รับการออกแบบ ให้รองรับความต้องการ แรงบิดสูง ซึ่งทำงานได้ดีในรอบต่ำ ยืดอายุการใช้งานของเครื่องยนต์ ให้ยาวนานขึ้น แม้ใช้งานต่อเนื่อง 24 ชั่วโมง



ห้องควบคุมกว้างขวาง ทัศนวิสัยดีเยี่ยม
ห้องควบคุมที่กว้าง แพงหน้ารถที่ต่ำลง ช่วยให้การมองเห็นชัดจนขึ้น ให้ความสะดวกสบายต่อผู้ใช้งาน อุปกรณ์ต่างๆ ถูกจัดวางอย่างเหมาะสม เพื่อลดอาการเมื่อยล้า ที่เกิดจากการทำงานเป็นเวลานาน



ระบบตรวจจับผู้ควบคุมรถ (OSS)
มีระบบตรวจจับผู้ควบคุมรถ (OSS) ระบบนี้จะหลีกเลี่ยงการเคลื่อนไหวยของรถ ในขณะที่ไม่มีคนขับนั่งอยู่ ช่วยลดความเสี่ยงในการเกิดอุบัติเหตุของผู้ใช้งาน หรือผู้ที่อยู่ใกล้เคียง และปกป้องรถไม่ให้เกิดความเสียหาย



ระบบระบายความร้อน ทำงานได้นานขึ้น
ระบบระบายความร้อน ที่ออกแบบให้เครื่องยนต์ทำงานได้นานยิ่งขึ้น ด้วยใบพัดขนาดใหญ่ หมอน้ำระบายความร้อนทนความร้อนได้ดี มีฉนวนกันความร้อนที่ท่อไอเสีย และช่วยป้องกันฟลักคอมเสียหาย

*เงื่อนไขเป็นไปตามกับบริษัทฯ กำหนด



DOOSAN Call Center

02-902-9977
086-307-6169

f LINE @worldtractor1996

YouTube worldtractor1996 Channel



Website



Facebook



Line



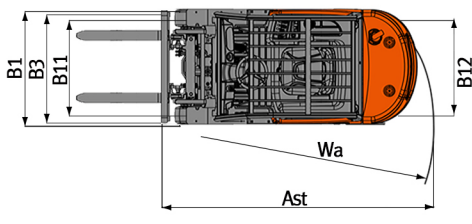
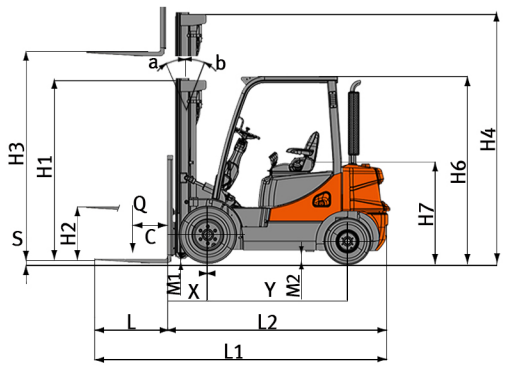
IG



YouTube

รายละเอียด

			D25G PLUS	D30G PLUS
ทั่วไป	Q	ชนิดเชื้อเพลิง	diesel	diesel
	C	น้ำหนักยก	2,500	3,000
	X	จุดรับน้ำหนัก	500	500
	Y	ระยะกึ่งกลางของเพลาถึงงา	467	482
น้ำหนัก		ฐานล้อ	1.650	1.700
		น้ำหนักตัวรถ	3,890	4,330
น้ำหนัก		น้ำหนักขณะบรรทุก บริเวณล้อหน้า/หลัง	กิโลกรัม	กิโลกรัม
		น้ำหนักขณะไม่บรรทุก บริเวณล้อหน้า/หลัง	กิโลกรัม	กิโลกรัม
ยาง		ขนาดล้อหลัง	5,610/780	6,465/865
		ล้อ หน้า/หลัง	1.610/2.280	1.730/2.600
ขนาด		ขนาดล้อหน้า	7.00x12-12PR	28x9x15-14PR
		ดอกยาง,หน้า	6.00x9-10PR	6.50x10-10PR
ขนาด	B11	ดอกยาง,หน้า	2/2	2/2
	B12	ดอกยาง,หลัง	970	1,000
ขนาด	a/b	มุมคว่ำหางของเสายก (ซ้าย/ขวา)	980	980
			องศา	6/12
ขนาด	H1	ความสูงหัวเสาขณะลดงาต่ำลง	2,038	2,053
	H2	ระยะฟรีการยก	150	150
ขนาด	H3	ระยะยก	3,000	3,000
	H4	ความสูงหัวเสาขณะยกจากสูงสุด	4,247	4,247
ขนาด	H6	ความสูงถึงหลังคา	2,143	2,160
	H7	ความสูงของที่นั่ง	1,188	1,185
ขนาด	L1	ความยาวทั้งหมด	3,635	3,737
	L2	ความยาวไม่รวมงา	2,585	2,687
ขนาด	B1	ความกว้างทั้งหมด	1,165	1,228
	S/E/L	ขนาดของงา	มิลลิเมตร	มิลลิเมตร
ขนาด	B3	ความกว้างพวงงา	45x100x1,050	45x122x1,050
	M1	ระยะพื่นพื้นใต้เสา	1,000	1,042
ขนาด	M2	ระยะพื่นพื้นจุดศูนย์กลางระหว่างฐานล้อ	100	118
	Ast	ช่องทางเดินรถสำหรับพาเลท 1,000x1,200 แนวขวาง	113	132
ขนาด	Ast	ช่องทางเดินรถสำหรับพาเลท 800x1,200 แนวยาว	3,967	4,112
	Wa	รัศมีวงเสี้ยว	4,667	4,312
ขนาด		ความเร็วสูงสุด ขณะบรรทุก/ไม่บรรทุก	มิลลิเมตร	มิลลิเมตร
		ความเร็วในการยก ขณะบรรทุก/ไม่บรรทุก	กิโลเมตร/ชั่วโมง	กิโลเมตร/ชั่วโมง
ขนาด		ความเร็วการลดงา ขณะบรรทุก/ไม่บรรทุก	มิลลิเมตร/วินาที	มิลลิเมตร/วินาที
		ระดับความเอียงของพื้น ขณะบรรทุก/ไม่บรรทุก	%	%
ขนาด		ระบบเบรก	Hydraulic	Hydraulic
		เครื่องยนต์รุ่น	YANMAR/4TNE94L	YANMAR/4TNE94L
ขนาด		กำลังสูงสุด	kw/rpm	kw/rpm
		แรงบิดสูงสุด	34.2/2,200	34.2/2,200
ขนาด		จำนวนรอบ-รอบสูบ/ความจุ	162@1,500	162@1,500
		แรงดันไฟฟ้าของแบตเตอรี่/กำลังการผลิต	-/cm3	4/3,053
ขนาด		แรงดัน	V/Ah	12/90
			bar	160
ขนาด		ปริมาณน้ำมัน	ลิตร/นาที	65
		ความจุของถังเชื้อเพลิง	ลิตร	50



คุณสมบัติที่พิเศษของ Doosan



● คานบังคับไต่อรอลิค ถูกจัดวางให้ติดตั้งบนพากระโปรงรถข้างคนขับ เพื่อช่วยลดการเคลื่อนไหวของแขน ระหว่างการใช้งานให้น้อยที่สุด เพิ่มความสะดวกสบาย และช่วยลดความเมื่อยล้าของพู่ใช้งาน



● กรองอากาศแบบคู่ มีความจุขนาดใหญ่ ออกแบบมาเพื่อให้มีระยะเวลาในการใช้งานยาวนานขึ้น ช่วยลดต้นทุน



● พวงมาลัย สามารถปรับให้อยู่ในตำแหน่งที่เหมาะสมกับสรีระของพู่ใช้งาน เพื่อหลีกเลี่ยงการบาดเจ็บ หรือปวดเมื่อยที่หลัง เมื่อใช้งานเป็นเวลานาน



● พากระโปรงหน้าเครื่องยนต์ ทำด้วยเหล็กกล้า มีความแข็งแรง และทนทาน เปิดได้กว้าง สามารถเข้าถึงส่วนประกอบอื่นๆ ได้อย่างง่ายดาย



● รถยก Doosan ใช้ล้อยางตัน ช่วยเสริมสมรรถนะในการขับขี่ ยางล้อหน้า-หลัง ควคุมได้ดี รับน้ำหนักได้มากขึ้น อายุการใช้งานยาวนาน ทนทาน ประหยัดค่าใช้จ่าย



● พื้นแบบกอดได้ง่าย เป็นพื้นพื่นยางหนา ช่วยลดเสียงรบกวน และลดการสั่นสะเทือนให้ดีขึ้น



● ทางขึ้นมีพื่นกันลื่น ขนาดกว้าง ช่วยให้มั่นใจในความปลอดภัยของพู่ปฏิบัติงานในทุกสภาพอากาศ

ข้อมูลจำเพาะของเสาและอัตราความจุ

D25G PLUS

ประเภทเสา	ความสูงของเสา	ระยะต่ำสุดของเสา	ยกสูงสุดรวมพื่นกึ่งพวง	พรีลิฟท์รวมพื่นกึ่งพวง	อัตราความจุ		
					D25G PLUS		
					องศาในการทำงาน	น้ำหนักบรรทุก	น้ำหนักการรับอิสระ
	mm	mm	mm	mm	FWD deg	BWD deg	LC500mm kg
STD	3,000	2,030	4,247	150	6	12	2,500
	3,300	2,180	4,547	150	6	10	2,500
	3,500	2,280	4,747	150	6	10	2,500
	4,000	2,580	5,347	150	6	6	2,500
	4,500	2,830	5,847	150	6	6	2,100
FF	5,000	3,080	6,347	150	6	6	1,525
	3,210	2,140	4,474	935	6	10	2,500
FFT	4,270	1,990	5,554	785	6	6	2,375
	4,710	2,130	5,974	925	6	6	1,800
	5,540	2,480	6,799	1,275	6	6	1,225
	5,990	2,630	7,249	1,425	6	6	900

มีหลากหลายประเภท เลือกใช้ให้เหมาะสมกับงาน



Diesel Truck

D30G PLUS

ประเภทเสา	ความสูงของเสา	ระยะต่ำสุดของเสา	ยกสูงสุดรวมพื่นกึ่งพวง	พรีลิฟท์รวมพื่นกึ่งพวง	อัตราความจุ		
					D30G PLUS		
					องศาในการทำงาน	น้ำหนักบรรทุก	น้ำหนักการรับอิสระ
	mm	mm	mm	mm	FWD deg	BWD deg	LC500mm kg
STD	3,000	2,045	4,247	150	6	12	3,000
	3,300	2,195	4,547	150	6	10	3,000
	3,500	2,295	4,747	150	6	10	3,000
	4,000	2,595	5,347	150	6	6	3,000
	4,500	2,845	5,847	150	6	4	2,825
FF	5,000	3,095	6,347	150	6	4	2,025
	3,210	2,155	4,474	950	6	10	3,000
FFT	4,270	2,005	5,554	800	6	6	2,900
	4,710	2,145	5,974	940	6	4	2,550
	5,540	2,495	6,799	1,290	6	4	1,475
	5,990	2,645	7,249	1,440	6	4	1,075



Electric Truck



Reach Truck

ศูนย์จัดจำหน่าย และบริการครอบคลุมทั่วประเทศ

สำนักงานใหญ่ 02-551-1021	สาขารังสิต 02-902-9977	สาขาดอนเมือง 042-117-754	สาขาลำปาง 054-209-625-6	สาขาสงขลา 064-223-7193	สาขานครราชสีมา 093-810-8810	ตัวแทนจำหน่าย ราชบุรี 083-313-6856	ตัวแทนจำหน่าย สงขลา 081-738-1171	ตัวแทนจำหน่าย สุพรรณบุรี 081-763-1750	