

กระดานแสดงผลแบบอินเตอร์แอคทีฟ (Active Board)

ELE - M76 เป็นกระดานแสดงผลที่ทำงานร่วมกับโปรเจ็กเตอร์ DLP/LCD และคอมพิวเตอร์ โดยกระดานแสดงผลอินเตอร์แอคทีฟ (Interactive Board) ควบคุมการทำงานด้วยปากกาไฟฟ้า ตัวกระดานทำงานด้วยระบบ อิเล็กโตรแมกเนติก (Electromagnetic) สามารถกำหนดตำแหน่งการเขียน ประมวลผลการทำงาน ได้อย่างรวดเร็ว ผู้ใช้สามารถใช้ปากกาไฟฟ้าในการ เขียน วาด แก้วไข และลบข้อมูล บนกระดานได้ทันที

นอกจากนั้นกระดานอินเตอร์แอคทีฟ ยังมีฟังก์ชันการใช้งานมากมาย ทั้งการนำเสนอรูปแบบกราฟฟิก ภาพนิ่ง วิดีโอเสียงได้ ด้วยการเชื่อมต่อสาย USB ไปยังคอมพิวเตอร์ หรือโน้ตบุ๊ก



คุณสมบัติเด่นของกระดานอินเตอร์แอคทีฟ

- Multi Touch ผู้ใช้สามารถใช้งานร่วมกับ Microsoft
- พื้นผิวทนทาน ลดแสงสะท้อน กันรอยขีดข่วน
- สะดวกในการใช้งาน สามารถตอบสนองการเขียนได้อย่างรวดเร็ว
- มีแสงสะท้อนน้อย และสามารถป้องกันแสงสะท้อนจากเครื่องฉายได้อย่างดีเยี่ยม

ซอฟต์แวร์ควบคุมกระดานที่ให้ความสามารถในการใช้งาน

ซอฟต์แวร์กระดานอินเตอร์แอคทีฟสามารถใช้งานร่วมกับ Microsoft และซอฟต์แวร์ควบคุม กระดานจะอำนวยความสะดวกในด้านเครื่องมือ การเขียน, การวาด, ลบ, การเคลื่อนย้าย และการบันทึกไฟล์การทำงานได้



ชุดซอฟต์แวร์เครื่องมือ ช่วยในการนำเสนอ

- แผ่นม่าน
- ปากกาสี และไฮไลท์
- ปากกาเลเซอร์ และ สปรอตไลท์
- ตรีโกณมิติ
- เครื่องคำนวณ
- ชุม เข้า-ออก ย่อ-ขยาย
- มีเมนูใช้หลายภาษา
- การจดจำรูปร่างการเขียน
- การจัดเก็บบันทึกและนำเสนอแบบวีดีโอ
- การแทรกภาพกราฟฟิกและวีดีโอ
- มีไฮไลท์ข้อความบนซอฟต์แวร์อื่นๆ
- สามารถแปลงลายมือเป็นตัวพิมพ์ได้
- สามารถล๊อคหน้าจอการใช้งานได้
- สามารถบันทึกการเขียนบนโปรแกรม Ms office ได้
- สามารถใช้งานในแบบ Dual-Touch เขียนพร้อมกันได้ 2 คน

คุณสมบัติทางเทคนิคของกระดานอัจฉริยะจาก GYGAR

รุ่น STATION	ELE-M76
เทคโนโลยีการสัมผัส	แบบอิเล็กทรอนิกส์แบบเนติก
รองรับความละเอียด	13,304 x 9,800
ความแม่นยำ	± 0.05 มิลลิเมตร ทั่วทั้งกระดานสัมผัส
พื้นผิวลดแสงสะท้อน	ทนทาน
ช่วงการเขียน	ตอบสนองใน 6 - 12 มิลลิวินาที
การต่อเชื่อมสัญญาณ	USB 2.0 at 5M. (HID compliant)
กำลังไฟฟ้า	น้อยกว่า 2 วัตต์
รองรับซอฟต์แวร์	Windows / Linux / Mac
สภาพแวดล้อมใช้งาน	อุณหภูมิ -40°C ถึง 70°C
ขนาดพื้นที่ภายใน	1670 x 1170 มม.
ขนาดใช้งานภายใน	76"
ขนาดกระดาน (รวมขอบ)	1754 x 1254 มม.
การปรับแต่งความแม่นยำ (Calibration)	4 จุด
ซอฟต์แวร์การใช้งาน	สามารถอัปเดตผ่านเว็บไซต์ได้ฟรี
มาตรฐานรับรอง	IEC, CE, FCC, RoHS, ISO9001, ISO14001
รับประกัน	1 ปี

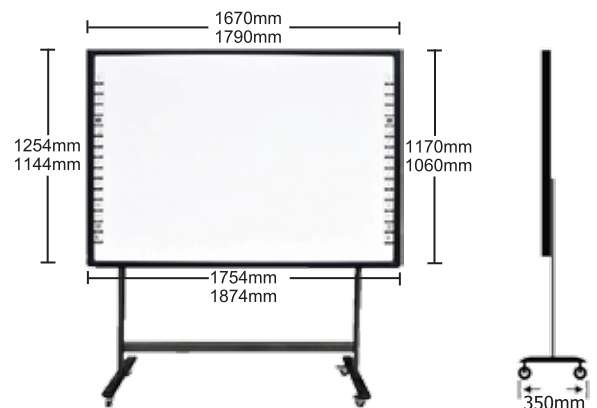


คุณสมบัติพิเศษ

สามารถป้องกันคลื่นรบกวนได้ดี
สะดวกในการใช้งานด้วยปากกา
ใช้งานง่ายเพียงเชื่อมต่อสาย USB
ขอบบางพิเศษเพียง 50 มิลลิเมตร

อุปกรณ์เพิ่มเติม (Optional)

- 2.4G RF Wireless
- ลำโพงในตัว
- ขาตั้งล้อเลื่อน
- USB extender
- ปุ่ม Short cut



* บริษัทฯ ขอสงวนสิทธิ์ในการเปลี่ยนแปลงรายละเอียด โดยไม่ต้องแจ้งให้ทราบล่วงหน้า

GYGAR
knowledge exchange power

บริษัท สยามเทค แอนด์ ดีเวลลอป จำกัด
16/60 ถ.ติวานนท์ ต.บางพูด อ.ปากเกร็ด จ.นนทบุรี 11120
โทร. 0-2582-2285 แฟกซ์. 0-2582-2286
<http://www.gygar.com>