

Bissell® SPOTCLEAN™ PROHEAT

คู่มือการใช้งาน
3698 SERIES



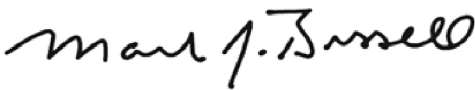
Thanks for buying a BISSELL hard floor cleaner

เราดีใจที่คุณให้ความไว้วางใจและเลือกใช้ BISSELL SPOTCLEAN PROHEAT เครื่องขจัดคราบอเนกประสงค์ เพราะเราเป็นผู้เชี่ยวชาญเกี่ยวกับการทำความสะอาด ซึ่งรวมถึงด้านการออกแบบการผลิตและนวัตกรรมของระบบการทำความสะอาดบ้านที่ทันสมัยและสมบูรณ์แบบ เข้าไว้ด้วยกัน

เครื่องทุกเครื่องได้ถูกผลิตขึ้นอย่างดี และได้รับการรับประกันสินค้า 2 ปี โดยพร้อมที่จะตอบข้อสงสัย และเกร็ดความรู้เพิ่มเติมที่ศูนย์บริการ หากคุณมีปัญหา คุณจะได้รับการติดต่อกลับอย่างรวดเร็ว และการให้ความช่วยเหลืออย่างเต็มที่

คุณทวดของผมได้เริ่มต้นคิดค้นไม้ถูพื้นในปี 1876 และในวันนี้ BISSELL ได้กลายเป็นผู้นำด้านการออกแบบการผลิต และการบริการเกี่ยวกับผลิตภัณฑ์ด้านการทำความสะอาด ที่มีคุณภาพสูง เช่น BISSELL SPOTCLEAN PROHEAT เครื่องขจัดคราบอเนกประสงค์นี้

ขอบคุณอีกครั้ง จากพวกเรา BISSELL



Mark J. Bissell
Chairman & CEO

คำแนะนำสำคัญด้านความปลอดภัย.....	4
ส่วนประกอบ.....	5
วิธีการใช้งาน.....	6-14
ข้อแนะนำการใช้งานและข้อควรระวัง.....	15
Q&A การแก้ปัญหาเบื้องต้น.....	16-17
ประกันสินค้า.....	18
การดูแลผู้บริโภคร.....	18

กำหนดสัญลักษณ์



	<p>คำเตือน อันตราย</p>	<p>ความเสี่ยงของการเกิดเพลิงไหม้ไฟฟ้าช็อต หรือได้รับบาดเจ็บ</p>
	<p>คำแนะนำ</p>	<p>หมายเหตุหรือคำแนะนำที่ไม่จำเป็น แต่อาจปรับปรุงการใช้งาน</p>
	<p>คู่มือ</p>	<p>คู่มือผู้ใช้สำหรับอ่านที่สมบูรณ์แบบ ด้านความปลอดภัยและการใช้คำแนะนำ</p>
	<p>WEEE</p>	<p>ไม่ควรทิ้งรวมกับขยะทั่วไป เพื่อช่วยอนุรักษ์สิ่งแวดล้อม</p>

คำแนะนำสำคัญด้านความปลอดภัย

อ่านคำแนะนำทั้งหมดก่อนเริ่มต้นการใช้งาน และควรทำตามคำเตือนอย่างเคร่งครัด

⚠ คำเตือน กรุณาเชื่อมต่อสายดินทุกครั้ง

⚠ คำเตือน เพื่อหลีกเลี่ยงความเสี่ยงในปัญหาเกี่ยวกับไฟฟ้าช็อต หรือเกิดไฟฟ้าลัดวงจร

- » เครื่องใช้ไฟฟ้านี้ ไม่แนะนำให้เด็กอายุต่ำกว่า 8 ปีและผู้มีอาการบาดเจ็บ
บทหรือทางร่างกายหรือผู้ที่ยังไม่ได้รับการแนะนำการใช้เครื่อง เพื่อป้องกัน
อันตรายที่อาจเกิดขึ้นจากการใช้งาน การทำความสะอาด และการซ่อมแซมเครื่อง
- » เครื่องใช้ไฟฟ้าไม่ใช่ของเล่นสำหรับเด็กควรเก็บให้ห่างไกลจากมือเด็กและ
ดูแลสอดส่องป้องกันไม่ให้เด็กนำเครื่องไปใช้ในการเล่นสนุก
- » หากเกิดการเสียหายหรือชำรุดของสายไฟ ควรเปลี่ยนหรือซ่อมแซมกับ
ผู้ผลิตและบริษัทที่จัดจำหน่ายเท่านั้น
- » ไม่ควรใช้งานเครื่องขณะข้ามผ่านสายไฟฟ้าหรือสายสัญญาณต่างๆ
- » ขณะใช้งานเครื่องหรือทำความสะอาด ควรระวังไม่ให้นิ้วมือ เส้นผม
เสื้อผ้า หรือส่วนใดส่วนหนึ่งของร่างกายไม่เข้าไปติดภายในเครื่อง
- » ไม่ควรใช้น้ำยาหรือของเหลวอื่นๆ กับเครื่อง นอกเหนือจากที่ระบุไว้ใน
คู่มือการใช้งาน
- » ไม่ควรเสียบสายไฟทิ้งไว้ขณะไม่ได้ต้องการใช้งานเครื่อง
- » ไม่ควรวัดปลงสายดิน
- » แปรงหมุนเอาเข็มการทำงานอย่างไม่คาดคิด เพราะฉะนั้นควร
ถอดสายไฟก่อนทำความสะอาดหรือซ่อมแซมเครื่อง
- » ไม่ควรนำออกไปใช้ท่ามกลางฝนตก ควรเก็บไว้ในร่ม
- » เครื่องใช้ไฟฟ้าไม่ควรนำไปใช้เป็นของเล่น
- » ควรทำตามคำแนะนำในคู่มือการใช้เท่านั้น
- » ควรทำตามคำแนะนำจากผู้ผลิตที่แนบมา
- » ไม่ควรใช้งานเมื่อสายไฟเกิดความเสียหายหรือชำรุด
- » ไม่ควรให้เครื่องโดนน้ำหรือของเหลวใดๆ
- » หากเครื่องไม่ทำงานอันเกิดจากสาเหตุ ตกพื้น ชำรุดเสียหาย
ทั้งใกล้ไกลแจ้ง หรือค่านำ ไม่ควรพยายามใช้เครื่องหรือพยายาม
จะซ่อมแซมด้วยตนเองและส่งคืนบริษัทหรือตัวแทนจำหน่าย
เพื่อซ่อมแซม

คำแนะนำเพิ่มเติม

เครื่องใช้สำหรับไฟ 220-240 โวลต์ ความถี่กระแสไฟฟ้า 50-60 เฮิร์ตซ์ สำหรับใช้ในครัวเรือนเท่านั้น

- » ไม่ควรเสียบสายไฟทิ้งไว้ขณะไม่ได้ต้องการใช้งานเครื่อง
- » ไม่ควรนำของเหลวบรรจุไว้ในเครื่องใช้ไฟฟ้าในชิ้นส่วนอื่นๆ นอกเหนือจากชิ้นส่วนที่กำหนด
- » ไม่ควรดึงหรือกระชากสายไฟฟ้า ใช้สายไฟแทนคัมจับเพื่อพุงเครื่อง ปิดประตูหม้อน้ำสายไฟ
หรือดึง ลากสายไฟผ่านพื้นที่หรือของมีคม
- » ไม่ควรนำสายไฟวางบนพื้นผิวที่มีความร้อนสูง
- » ไม่ควรถอดสายไฟโดยการกระชากหรือกระตุกสายจากเต้าเสียบ
- » หากต้องการถอดสายไฟให้ค่อยๆ ดึงจากส่วนหัวสายไฟออกจากเต้าเสียบ
- » ไม่ควรเสียบสายไฟขณะมือเปียก
- » ไม่ควรใส่สิ่งของอื่นๆ ลงในช่องหรือกระบอกต่างๆ ในตัวเครื่อง
- » ไม่ควรใช้ขณะช่องหรือระบบใดๆ ในเครื่องกำลังเปิดอยู่ เพราะจะทำให้กำลังลดลง
- » ปิดเครื่องทุกครั้งก่อนถอดสายไฟออก
- » เพิ่มความระมัดระวังขณะใช้เครื่องบนบันได
- » ไม่ควรใช้เครื่องดูดหรือทำความสะอาดสารไวไฟ เช่น น้ำมันเครื่อง
- » ไม่ควรใช้เครื่องดูดหรือทำความสะอาดที่เป็นพิษ เช่น สารแอมโมเนีย สารคลอรีน
น้ำยาล้างท่อ
- » ไม่ควรใช้เครื่องดูดหรือทำความสะอาดบนพื้นผิวที่มีสารระเหยเช่นทินเนอร์ ผ่นผงไฟ
เคลือบน้ำมัน หรือโลหะที่เป็นพิษ
- » ไม่ควรใช้เครื่องดูดของแข็งหรือของมีคมเช่นเศษแก้ว เล็บ ตะปู เหรียญและอื่นๆ
- » ควรใช้เครื่องบนระนาบพื้นแนวราบเท่านั้น

⚠ คำเตือน

เพื่อหลีกเลี่ยงความเสี่ยงในการติดไฟ ไฟฟ้าช็อต หรือเกิดไฟฟ้าลัดวงจร
จากการเคลื่อนที่ของชิ้นส่วนใดๆ ตรวจสอบกระจกด้านหน้าของแปรง
หมุนให้เข้าล็อกถูกต้องก่อนเปิดเครื่อง

⚠ คำเตือน

เพื่อหลีกเลี่ยงความเสี่ยงหรือปัญหาไฟฟ้าช็อต หรือเกิดไฟฟ้าลัดวงจร
ควรใช้เครื่องในร่มเท่านั้นและห้ามนำไปใช้ของเหลว ควรใช้ในพื้นที่เรียบ
ระหว่างการทำงานสะอาดและใช้เฉพาะน้ำยาของ Bissell เท่านั้น

⚠ คำเตือน

เพื่อหลีกเลี่ยงความเสี่ยงในการติดไฟ ไฟฟ้าช็อต หรือเกิดไฟฟ้าลัดวงจร
ควรเติมน้ำหรือของเหลวต่างๆ ให้เรียบร้อยก่อนการใช้งาน

ส่วนประกอบ

1. ถังใส่น้ำสะอาดและผสมน้ำยา
2. ปุ่มเปิดปิดเครื่อง
3. ถังน้ำเสีย
4. ลูกลอย
5. ที่เก็บท่อ
6. สายท่อยืด
7. สายไฟ
8. ที่เก็บสายไฟ
9. หัวแปรงทำความสะอาดขนาด 8 ซม.
10. ที่ยึดท่อ
11. น้ำยาขจัดคราบเล็ก สูตร Oxygen Boost
12. น้ำยาขจัดคราบทั่วไป สูตร Spot&Stain Formula



น้ำยาขจัดคราบสูตรพิเศษเฉพาะรุ่น Spot Clean

น้ำยาขจัดคราบเล็ก สูตร OXYGEN BOOST

น้ำยาทำความสะอาดรุ่นใหม่ของ BISSELL ทำงานได้อย่างล้ำลึกถึงใยผ้า ลบคราบต่างๆ อยางทั่วถึง และไม่ทำให้ใยผ้า-พรมแข็งกระด้าง ด้วย Oxygen Action อันทรงพลังที่จะช่วยขจัดคราบหนัก เช่น ไวน์แดง กาแฟ โคล่า และน้ำผลไม้ ได้อย่างหมดจด พลังออกซิเจนสามารถใช้ได้กับผ้าทุกชนิดไม่ว่าจะเป็นผ้าฝ้าย, ลินิน, ฝ้ายสังเคราะห์ ซึ่งทำงานในระดับลึกช่วยกำจัดคราบสกปรก รอยเปื้อนและคราบเหลืองต่างๆ ได้อย่างมีประสิทธิภาพ นอกจากนี้ผ้าขาวแล้วยังสามารถใช้กับผ้าสีได้อีกด้วยเพราะน้ำยานี้ไม่มีฤทธิ์กัดกร่อนทำลายผ้าสีในทันทีที่สัมผัสโดน น้ำยาสูตรพิเศษทำขึ้นโดยเฉพาะเพื่อให้ได้ผลลัพธ์ที่ดีที่สุดจาก SpotClean

ข้อควรระวัง : ไม่ควรใช้ใยผ้าประเภท ฝ้ายกำมะหยี่, ฝ้ายไหม, หน้-หน้กกลบ, ฝ้ายูล, ฝ้ายในลอน



(น้ำยาขจัดคราบเล็ก สูตร Oxygen Boost)



(น้ำยาขจัดคราบทั่วไป สูตร SPOT & STAIN)

น้ำยาขจัดคราบทั่วไป สูตร SPOT & STAIN

น้ำยาที่ช่วยขจัดคราบแบบเร่งด่วนความเข้มข้นสูงเพื่อกำจัดคราบสกปรกต่างๆ ได้อย่างรวดเร็ว BISSELL ได้ออกแบบน้ำยาที่สมบูรณ์แบบสำหรับใช้ช่วยขจัดคราบสกปรกออกได้รวดเร็ว สามารถใช้ได้ทั้งบนพรมและฝ้ายกั้นน้ำ

ข้อควรระวัง : ไม่ควรใช้ใยผ้าประเภท ฝ้ายกำมะหยี่, ฝ้ายไหม, หน้-หน้กกลบ

⚠ คำเตือน

ไม่แนะนำให้เสียบปลั๊กจนกว่าจะประกอบเครื่องเสร็จ (วิธีการประกอบเครื่องตามคำแนะนำหน้า 5)

⚠ คำเตือน

อ่านป้ายฉลากข้อจำกัดห้ามซักทำความสะอาดในแต่ละประเภทชนิดใยผ้าก่อนใช้งานเครื่องทุกครั้ง



วิธีประกอบเครื่อง.....7



การผสมน้ำยา.....8



วิธีการใช้งาน.....9-10

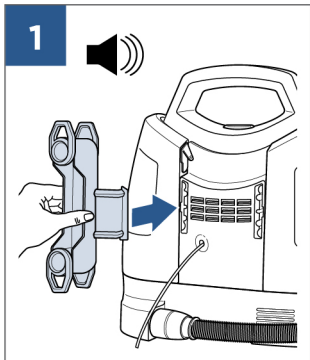


วิธีเทน้ำเสียทิ้ง.....11

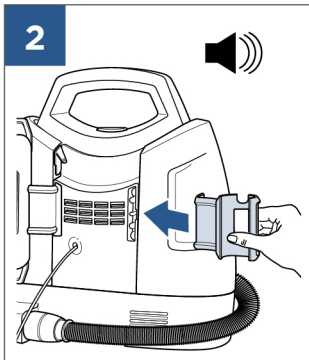


วิธีทำความสะอาดเครื่อง.....12-14

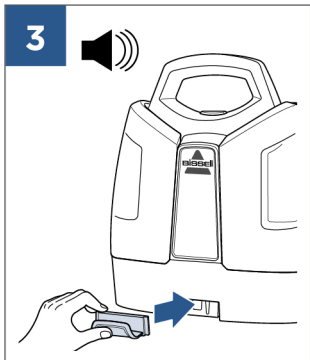
วิธีประกอบเครื่อง Spot Clean Pro Heat



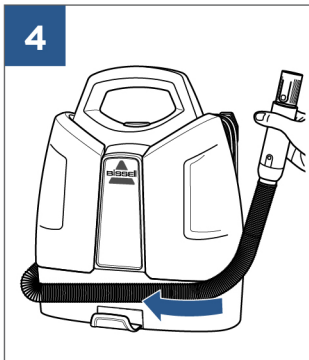
1 ประกอบปลั๊กกรณีช่วยพันสายไฟที่ด้านซ้าย-หลังเครื่อง



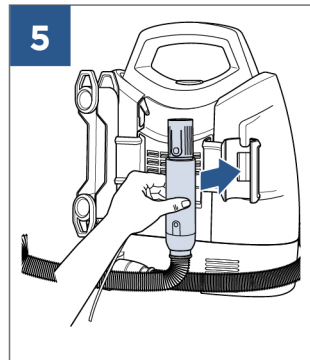
2 ประกอบที่พับเก็บแปรงด้านขวา-หลังเครื่อง



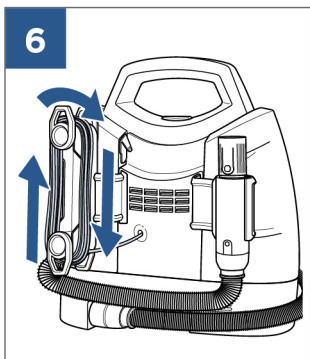
3 ประกอบที่พับสายท่อดูดด้านหน้าเครื่อง



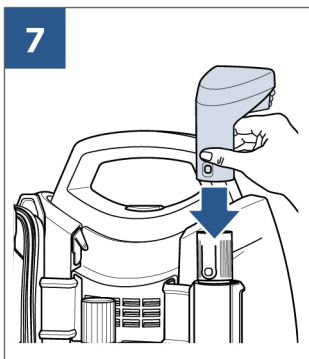
4 พักสายท่อไว้ด้านหน้าเครื่องตามภาพ



5 หันด้านท่อขึ้น พักสายไว้ที่จุดเก็บสายฝั่งด้านขวา-หลังเครื่อง



6 พันสายไฟเก็บ หากยังไม่ใช้งานในจุดที่พับเก็บสายไฟ



7 เก็บหewaแปรงตามภาพ

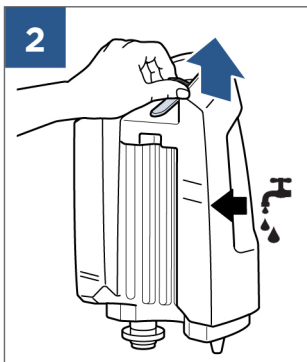
วิธีผสมน้ำยา



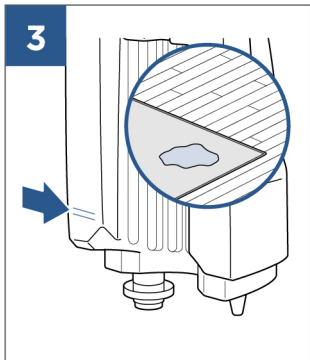
คำเตือน : การผสมน้ำยาโดยใช้น้ำเปล่า
ควรมีอุณหภูมิห้ามเกิน 60 องศา



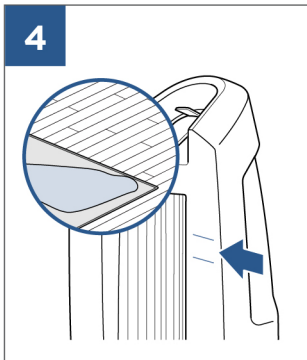
1 ถอดยกถังน้ำดีขึ้น เพื่อผสมน้ำยา



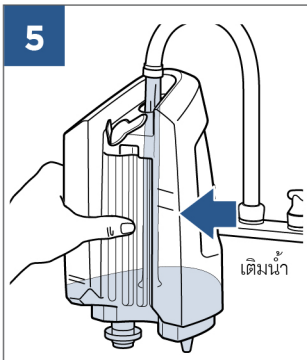
2 เปิดจุกยางสีดำด้านบน ใส่ไปตามสัดส่วนที่ระบุ



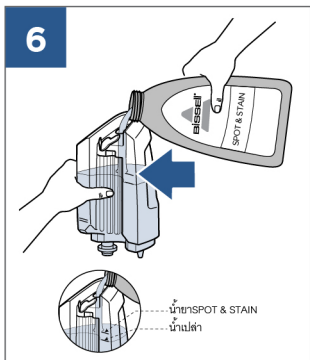
3 สัดส่วนการจัดคราบเล็กน้อย
เติมน้ำ-ระดับต่ำ



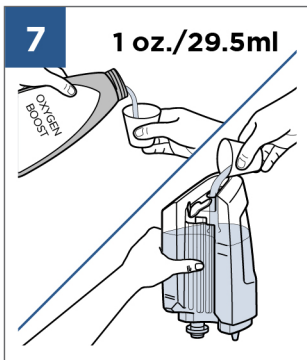
4 สัดส่วนการจัดคราบขนาดใหญ่
เติมน้ำ-ระดับสูง



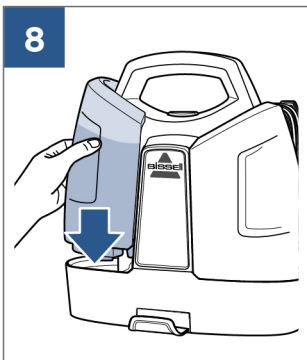
5 เติมน้ำตามระดับการใช้งาน ให้พอดีขีดที่ระบุไว้ข้างขวด



6 เติมน้ำยาขจัดคราบทั่วไป
สูตร SPOT & STAIN เพิ่มตามสัดส่วน
ให้พอดีขีดที่ระบุไว้ข้างขวด

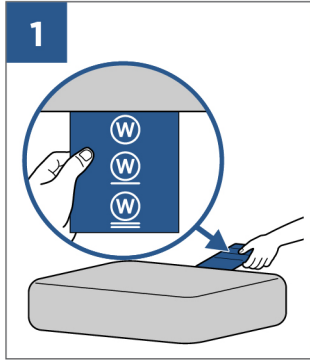
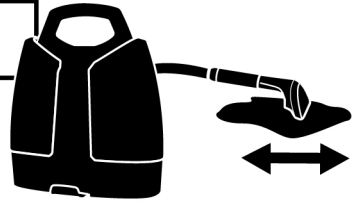


7 ผสมน้ำยาขจัดคราบเล็ก
สูตร OXYGENBOOST เพิ่มเข้าไป
ปริมาณ 1 ออนซ์ หรือ 29.5 ml.

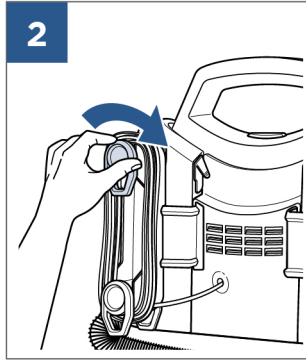


8 ประกอบคืนเข้าเครื่อง

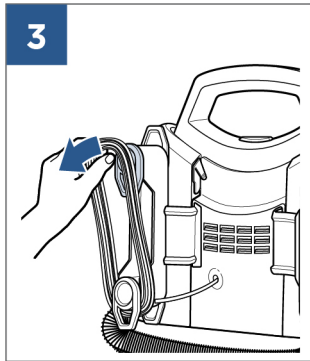
วิธีการใช้งาน : ขจัดคราบเปื้อน



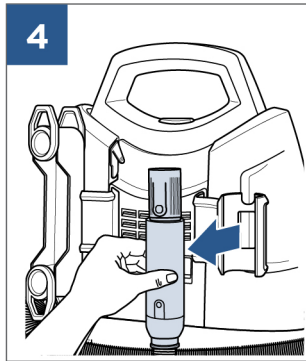
1
อ่านป้ายฉลากอุปกรณ์เบาผ้าสามารถ
ทำความสะอาดซักได้หรือใหม่



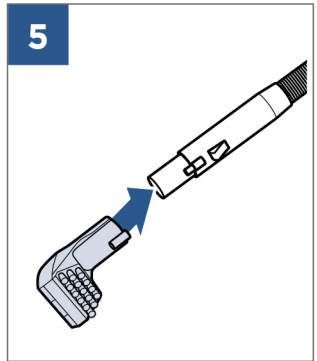
2
ปลดตัวลือคสายไฟออก



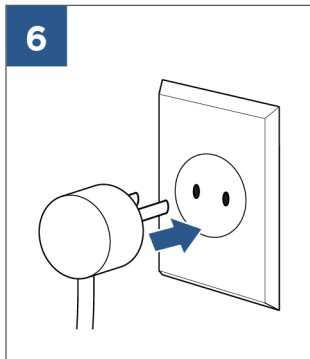
3
ค้อยๆ ดึงสายไฟออก



4
ดึงสายที่ออกมา



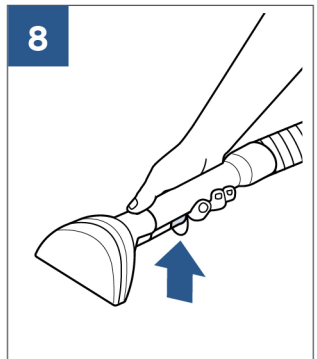
5
ประกอบหัวแปรงเข้าที่ท่อให้เข้าล็อค



6
เสียบปลั๊กพร้อมใช้งาน



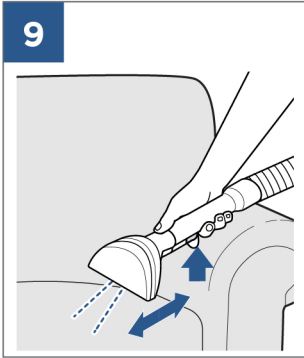
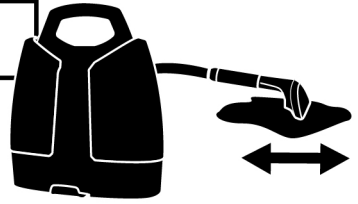
7
กดปุ่มเริ่มทำงาน



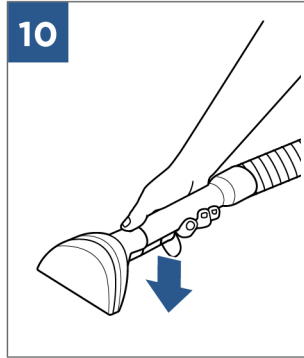
8
กดปุ่มที่ข้อต่อเพื่อฉีดพ่นน้ำยา
ทำความสะอาด



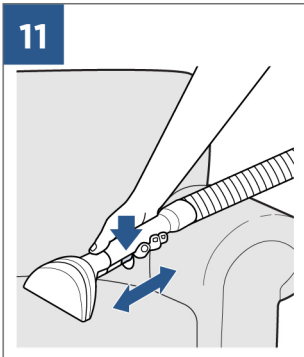
วิธีการใช้งาน : ขจัดคราบเปื้อน



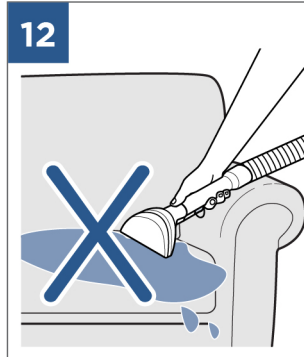
9
ใช้น้ำวัดปุมปล่อยน้ำยาให้ทั่วบริเวณ
ขจัดคราบ



10
ปล่อยมือออกจากตัววัดปล่อยน้ำ

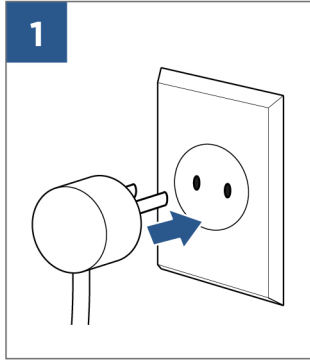
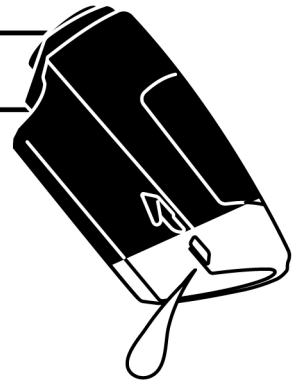


11
ใช้หัวแปรงถูไปมาบนบริเวณที่พ่นน้ำยา
ให้เครื่องทำการดูดน้ำยาและสิ่งสกปรก
ออกจนแห้ง

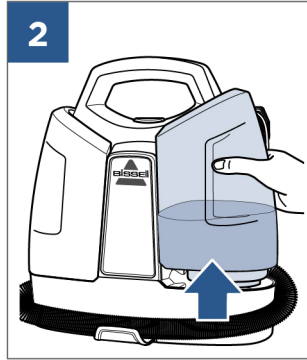


12
ไม่แนะนำให้กดน้ำยาตลอดขณะทำการดูด
สิ่งสกปรกออก เพราะจะทำให้ น้ำออกมา
เยอะจนเกินไป

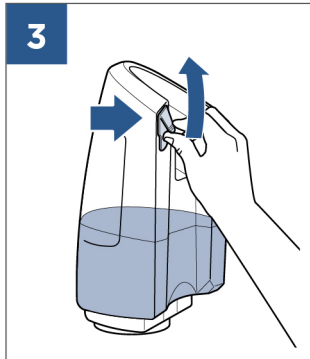
วิธีเทน้ำเสียทิ้ง



1 ถอดปลั๊กหลังการใช้งาน



2 ดึงถังน้ำเสียออกจากเครื่อง



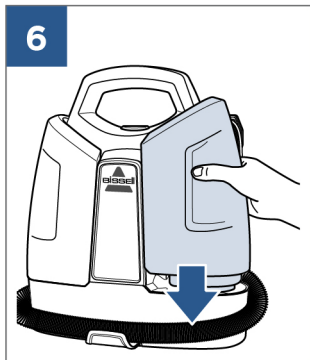
3 เปิดลิ้นยางซีดำด้านข้างขึ้น



4 เทน้ำเสียทิ้ง



5 กดลิ้นยางซีดำปิดให้สนิท

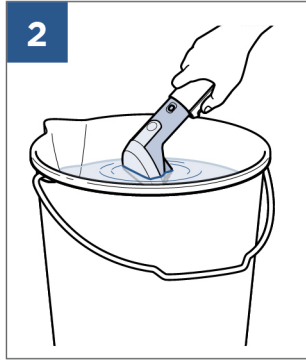


6 นำถังน้ำเสียประกอบเข้าเครื่องให้เรียบร้อย

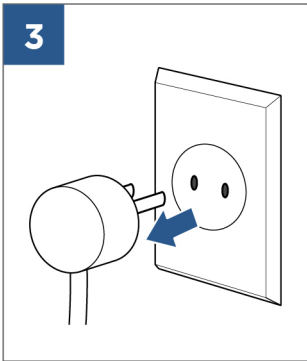
วิธีการทำความสะอาดเครื่องหลังการใช้งาน



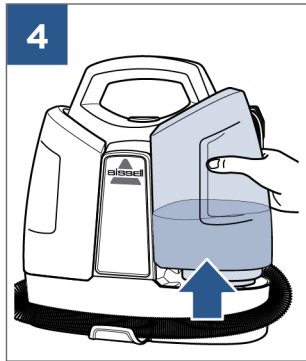
เติมน้ำในภาชนะ



เปิดเครื่องให้ทำงาน จุ่มหัวแปรงในน้ำเล็กน้อย เพื่อให้ดูน้ำสะอาดล้างท่อ



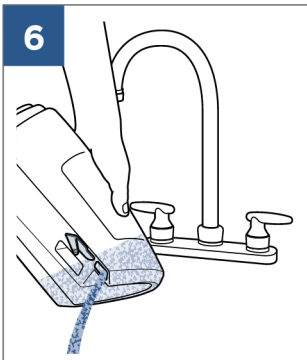
ดึงปลั๊กออก



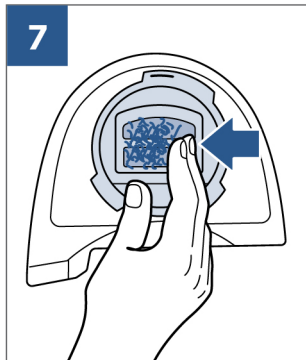
ถอดถังน้ำเสียเพื่อทำความสะอาด



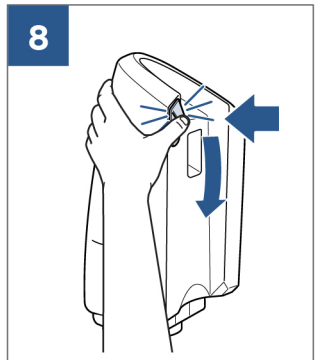
ดึงถังยางออกเพื่อเทน้ำเสียทิ้ง



เทน้ำเสียทิ้ง



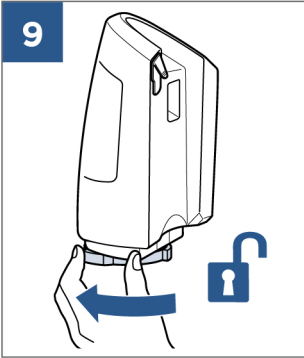
เปิดฝาจุกสีด้าด้านล่างเพื่อทำความสะอาด ถังน้ำเสีย



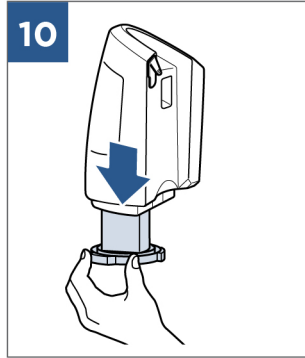
เมื่อทำความสะอาดเสร็จแล้ว ปิดลิ้นจุกยาง สีด้าให้สนิท



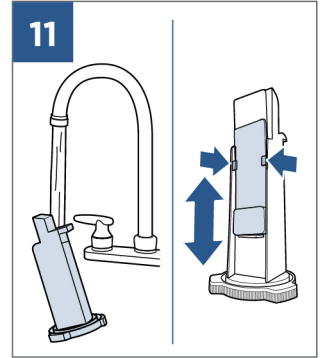
วิธีการทำความสะอาดเครื่องหลังการใช้งาน



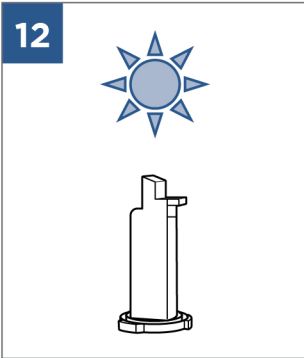
หมุนเกลียวฝาสีดำด้านล้างถึงให้ปลดล็อก



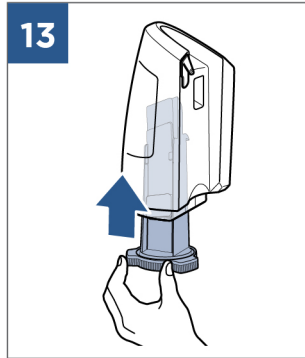
ดึงแกนด้านในออก



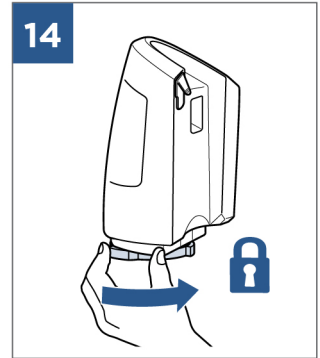
ล้างแกนด้านในให้สะอาด



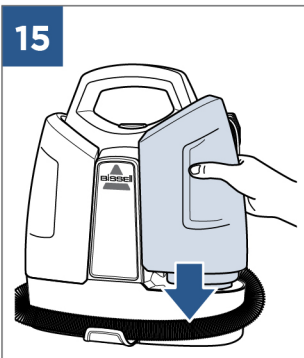
นำแกนไปตากแดด



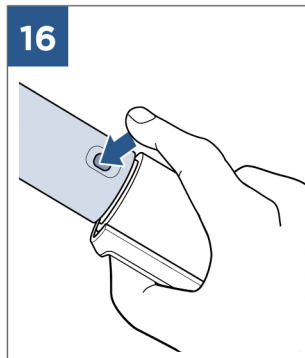
นำกลับประกอบในถังเก็บน้ำเสีย



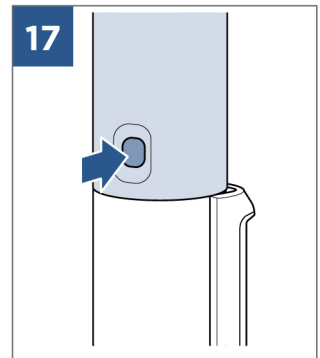
ปิดฝาหมุนเกลียวล็อกให้สนิท



นำประกอบเข้าเครื่องให้เรียบร้อย



การทำทำความสะอาดหัวแปรงให้กดปลดล็อกที่ข้อต่อ



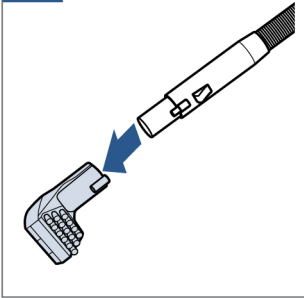
กดปุ่มล็อกหัวแปรง



วิธีการทำความสะอาดเครื่องหลังการใช้งาน

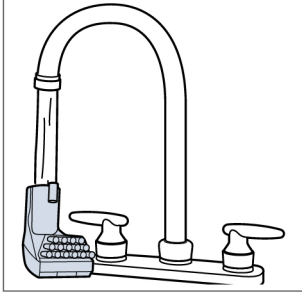


18



ดึงหัวแปรงออก

19



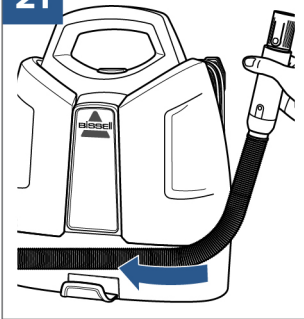
นำหัวแปรงออกมาทำความสะอาด

20



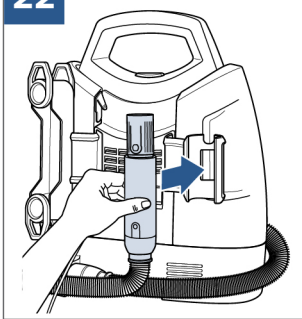
นำหัวแปรงไปตากแดดให้แห้ง

21



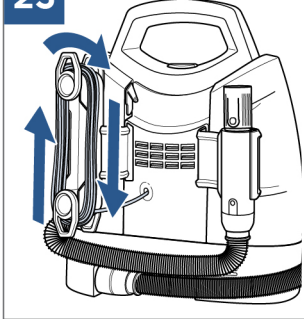
พันเก็บท่อเข้าที่พิกเก็บสายท่อ

22



เก็บสายท่อล๊อคเข้าที่ให้เรียบร้อย

23



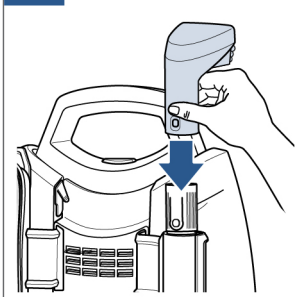
พันสายไฟเข้าที่ให้เรียบร้อย

24



เช็ดทำความสะอาดด้านบน

25



เมื่อแปรงแห้งแล้วให้นำมาประกอบเข้าเครื่อง

ข้อแนะนำการใช้งานและข้อควรระวัง

น้ำยาทำความสะอาด

ควรใช้น้ำยาทำความสะอาดเครื่องของ Bissell เท่านั้นเพื่อประสิทธิภาพในการใช้งาน และไม่ควรรีใช้น้ำยาประเภทอื่นหรือน้ำยาอื่น ๆ ในเครื่องซึ่งอาจทำให้เครื่องมีปัญหาได้และจะทำให้หมดการรับประกันทันที

⚠ คำเตือน

เพื่อลดการเกิดไฟฟ้าช็อตซึ่งอาจทำให้อุปกรณ์ภายในเครื่องมีปัญหา แนะนำให้ใช้น้ำยาของ Bissell เท่านั้น

การผสมน้ำยาจัดคราบ

- ถังน้ำดีจะมีเครื่องหมายแสดงระดับน้ำสำหรับพื้นคราบขนาดเล็กและคราบขนาดใหญ่ โดยให้เติมน้ำอุ่นตามขีดระดับน้ำ และเติมน้ำยาจัดคราบทั่วไป สูตร SPOT&STAIN เพิ่มให้พอดีขีดที่ระบุไว้ข้างขวดและเติมน้ำยาจัดคราบสีสูตร OXYGENBOOST เพิ่มเข้าไปปริมาณ 1 ออนซ์ หรือ 29.5 ml.
- ห้ามใช้น้ำร้อน หรือน้ำที่เดือดจากไมโครเวฟมาใส่ในถัง
- น้ำสะอาดและน้ำยาที่ผสมแล้วเหลือจากการใช้งาน สามารถเก็บไว้ในถังน้ำดีเพื่อการใช้งานครั้งต่อไปได้

⚠ คำเตือน

หลีกเลี่ยงน้ำยาสีผสมในหัว อาจจะทำให้รอยเคืองได้

⚠ คำเตือน

การผสมน้ำยาโดยใช้น้ำเปล่าควรมีอุณหภูมิห้ามเกิน 60 องศา

ประสิทธิภาพสูงสุดในการขจัดคราบ

การทำความสะอาดจัดคราบให้ได้ประสิทธิภาพสูง ให้ทำความสะอาดบริเวณที่ฝังแน่นหรือคราบและ ดังนี้

- เมื่อถือเครื่องมือทำความสะอาดเหนือพื้นผิวพรมหรือเบาะเพื่อทำความสะอาดกดสเปร์ยทริกเกอร์เพื่อปล่อยสเปร์ยน้ำยาทำความสะอาดลงบนพื้นที่ที่เปื้อนหรือสกปรก
- รอทิ้งไว้ประมาณ 3-5 นาทีก่อนทำความสะอาด
- ถ้าหากเป็นคราบที่ออกยาก ให้พ่นสเปร์ยระหว่างขัดและดูคราบไปพร้อมกัน
- ให้กดหัวแปรงและดึงเข้าหาตัว แรงดูดจากเครื่องจะช่วยขจัดคราบและดูดน้ำยาลับเข้าเครื่อง และทำซ้ำๆจนกว่าคราบจะหมด
- ขั้นตอนสุดท้าย ดูดคราบและน้ำยาที่เหลือเข้าไปมาเพื่อทำให้พื้นผิวแห้งหมาดโดยไม่กดปุ่มปล่อยน้ำยา
- เมื่อใช้น้ำยา oxygen Boost น้ำยายังจะทำทำความสะอาดบนพื้นผิวไปอีก 6-8 ชั่วโมง

⚠ คำเตือน

เพื่อลดความเสี่ยงในการเกิดไฟฟ้าช็อต ให้กดปุ่มปิดการทำงานและถอดปลั๊กไฟจากเต้าเสียบทุกครั้งก่อนที่จะทำความสะอาดเครื่อง

การเก็บรักษาเครื่องหลังการใช้งาน

- พินสายไฟเก็บไว้ที่ตัวล็อคด้านหลังเครื่อง
- พินท่อปล่อยน้ำเก็บไว้ที่ฐานรอบตัวเครื่อง
- เก็บรักษาเครื่องในบริเวณที่แห้ง อุณหภูมิห้อง (4-43 องศา)

⚠ คำเตือน

เพื่อลดความเสี่ยงในการเกิดไฟฟ้าช็อต ให้ประกอบใส่ลูกกลิ้งก่อนที่เครื่องจะเบียดก่อนเริ่มที่จะใช้งาน

⚠ คำเตือน

ใช้น้ำยาของ Bissell เท่านั้นเพื่อทำความสะอาด ถ้าหากใช้น้ำยาประเภทอื่นๆ หรือน้ำยาอื่นที่มีส่วนผสมของมะนาวและน้ำมันสน อาจจะทำให้เครื่องมีปัญหาและไม่อยู่ในรับประกัน น้ำยาที่มีส่วนผสมจากน้ำมันแนะนำให้ใช้กับเครื่อง Spot Clean

Q&A การแก้ปัญหาเบื้องต้น

1. ระดับอุณหภูมิของน้ำที่ควรผสมใช้ในถังน้ำสะอาดของ SpotClean คือ?

ห้ามใส่น้ำเดือดหรือน้ำอุ่นลงในถัง ให้ใช้น้ำธรรมดา อุณหภูมิห้องหรืออุณหภูมิไม่เกิน 60 องศาเซลเซียส

2. Spot Clean เปิดใช้งานไม่ติด ควรทำอย่างไร

ลองดูที่สายไฟทั้งหมด เพื่อตรวจสอบว่ามีความเสียหายหรือไม่ หากคุณพบสิ่งใดที่ผิดปกติ เพื่อความปลอดภัยควรหยุดใช้งาน และเปลี่ยนสายไฟโดยติดต่อศูนย์บริการ Bissell Thailand หรือ ลองใช้เต้ารับสายไฟอื่นและหากยังไม่มีไฟ ให้ตรวจสอบเบรกเกอร์

3. เครื่อง Spot Clean หยุดทำงานและไม่ดูดน้ำ

แสดงว่าตัวป้องกันความร้อนเปิดใช้งาน เนื่องจาก SpotClean มีตัวป้องกันความร้อนภายในเพื่อป้องกันความร้อนสูงเกินไป หากมีอาการดังนี้เกิดขึ้นลองทำตามขั้นตอนต่อไปนี้

1. ปิดเครื่องและดึงปลั๊กออก
2. ตรวจสอบปลายท่อเพื่อหาสิ่งอุดตัน ถ้าหากมีให้เอาออก
3. ตรวจสอบถังน้ำสกปรกเพื่อหาสิ่งอุดตันและทำความสะอาด
4. ถอดปลั๊กออกและปล่อยให้มอเตอร์เย็นลงประมาณ 30 นาที ตัวป้องกันความร้อนจะรีเซ็ตโดยอัตโนมัติ จากนั้นคุณสามารถทำความสะอาดต่อไปได้
5. หากตัวป้องกันความร้อนยังคงเปิดใช้งานหลังจากทำตามขั้นตอนข้างต้นโปรดติดต่อศูนย์บริการ Bissell Thailand

4. Spot Clean มีอาการไม่มีแรงดูดหรืออาการดูดน้อยมาก เกิดจากสาเหตุใด

- ตรวจสอบให้แน่ใจว่าถังเก็บน้ำสกปรกไม่เต็ม
- ฝาถูกปิดลายน้ำเสียล้างถังมี 2 จุดคือ กุญแจด้านบน และด้านล่าง หากฝากลมที่ด้านล่างหรือที่ยางสีดำที่ด้านบนปิดไม่สนิทหรือหลวมไปเครื่องจะไม่ทำการดูดโดยอัตโนมัติ ควรตรวจสอบก่อนใช้งานทุกครั้งว่ากุญแจทั้ง 2 ที่ปิดสนิทหรือไม่
- หากไม่มีแรงดูดที่ปลายท่อ
 - ตรวจสอบท่อว่าอุดตันหรือไม่ โดยยกท่อนขึ้นเหนือตัวเครื่องเพื่อให้ น้ำเข้าไปในถังเก็บน้ำสกปรก หากไม่มีอาการดังกล่าวโปรดติดต่อ BISSELL THAILAND หรือหากมีการดูดที่ปลายท่อ
 - ตรวจสอบอุปกรณ์แรงดูดเพื่อหารอยแตก ถ้ามีรอยแตกแนะนำให้เปลี่ยนใหม่
 - ทำความสะอาดท่อปล่อยน้ำด้วยแปรง หรือคิลิปหนีบกระดาษ

5. ถังเก็บน้ำสกปรกมีอาการน้ำรั่ว จะต้องทำอย่างไร

- ต้องแน่ใจว่าปะเก็นสีดำเข้าที่แล้ว หากไม่มีการผลึกเข้าไปในถังน้ำสกปรกมันจะทำให้ถังรั่ว ปะเก็นสามารถไปในทางเดียวเท่านั้น
- ตรวจสอบให้แน่ใจว่าไม่มีเศษฝุ่นหรือสิ่งสกปรกติดอยู่ในปะเก็นสีดำ หากมีเศษเล็กเศษน้อยในรอยแยก ปะเก็นจะไม่เข้าไปในถังเก็บน้ำสกปรกอย่างถูกต้องและจะทำให้เกิดการรั่วไหล

Q&A การแก้ปัญหาเบื้องต้น

6. ถังเก็บน้ำสะอาดมีน้ำไหลรั่วออกมาจากตัวเครื่อง ควรทำอย่างไร

- ตรวจสอบว่าวาล์วถังรั่วหรือไม่ วาล์วกลบสวิตช์ที่ด้านล่างควรเคลื่อนไหวย่างอิสระเมื่อกดด้วยนิ้วของคุณ หากติดขัดหรือตันขึ้นทำให้เกิดการรั่วไหลให้ลองกดลงเพื่อกลบลงมา นอกจากนี้ตรวจสอบให้แน่ใจว่าไม่มีรอยแตกหรือรูในถัง
- ตรวจสอบให้แน่ใจว่าตัวคั่นสแต็กด้านในถังเก็บน้ำสกปรกอยู่ในตำแหน่งที่เหมาะสม ลูกศรบนสแต็กตัวแยกควรสอดคล้องกับไอคอนล๊อคในถังเก็บน้ำสกปรกหากไม่ล๊อคเข้าที่ถังเก็บน้ำสกปรกจะรั่วหรือคุณรั่วไหลออกมาจากด้านล่างของเครื่อง

7. หัวแปรงมีอาการไม่พ่นน้ำยาออกมา ควรปฏิบัติอย่างไร

- หลังจากเติมน้ำและน้ำยาในถังเก็บน้ำที่สะอาดแล้วให้ล้างฝาปิดที่ด้านล่างและวางทิ้งไว้บน SpotClean ส่วนถังน้ำสะอาด SpotClean มีรอยเว้าที่ด้านล่างเพื่อช่วยในการเรียงตัว กดลงให้แน่นเพื่อรักษาตำแหน่งและตรวจสอบช่องว่างระหว่างถังน้ำสะอาดและฐานของเครื่อง
- เมื่อนำเครื่องมือออกแล้วให้ตรวจสอบว่าตัวกดสเปรย์ สามารถกดได้หรือไม่
- ถ้าหากว่าไม่มีสเปรย์ออกอีก แนะนำใช้คลิปหนีบกระดาษทำความสะอาดหัวฉีด
- ตรวจสอบว่าถังน้ำสะอาดมีน้ำยาหรือน้ำอยู่ข้างในหรือไม่ ให้ดันวาล์วขนาดเล็กที่ด้านล่างของถังเพื่อดูว่ามีน้ำไหลผ่านหรือไม่ หากไม่มีน้ำผ่านวาล์วอาจจำเป็นต้องเปลี่ยนถัง
- หากน้ำไหลผ่านวาล์ว การทำงานของเครื่องอาจมีการสะดุด ดังนั้นค่อยๆ กดถังเก็บน้ำสะอาดในขณะที่กดสเปรย์หรือบีบถังทำความสะอาดเบาๆ ในขณะที่กดสเปรย์
- แนะนำให้ทำความสะอาดของตัวฉีดพ่นน้ำยา ด้วยแปรงหรือคลิปหนีบกระดาษ และตรวจสอบว่าตัวปล่อยน้ำยามีรอยแตกใดๆ
- การใช้น้ำอุ่นดูดนํ้าจากถังน้ำดีไปถึถังน้ำเสียหลายๆ ถัง ก็จะช่วยทำความสะอาดครบสกปรกที่ตกค้างและอุดตันจากสิ่งสกปรกและน้ำยาที่ค้างในท่อจะช่วยลดการอุดตันจากสายสารละลายในสายยางยี่ดี เมื่อเสร็จแล้วให้ลองฉีดอีกครั้ง
- หากยังคงไม่มีสเปรย์ออกไปรดติดต่อ ศูนย์บริการ Bissell Thailand

Consumer Guarantee

ประกันฉบับนี้มีผลกับทุกประเทศยกเว้นประเทศแคนาดาและสหรัฐอเมริกา กำหนดเงื่อนไขโดย BISSELL International Trading Company BV (BISSELL) โดยการรับประกันนี้จะขึ้นตรงต่อ BISSELL โดยทางเราสามารถเพิ่มผลประโยชน์ให้กับลูกค้าภายใต้กฎหมาย อย่างไรก็ตาม การรับประกันนี้จะขึ้นอยู่กับกฎหมายของประเทศนั้นๆ ด้วย โดยจะแตกต่างกันออกไป ลูกค้าสามารถติดต่อสอบถามเกี่ยวกับการรับประกันและการคุ้มครองเพิ่มเติมได้ที่ตัวแทนจำหน่ายในประเทศของท่าน หากท่านมีคำถามเกี่ยวกับการคุ้มครองนี้ ท่านสามารถติดต่อแผนกดูแลลูกค้าในพื้นที่ของท่านได้โดยตรง

การรับประกันนี้ขอสงวนสิทธิ์แก่ผู้ซื้อที่ลงทะเบียนกับบริษัทโดยตรงเท่านั้น ไม่สามารถยกสิทธิ์ไปเป็นของผู้อื่นได้ ท่านจะต้องมีหลักฐานในการซื้อในกรณีที่ต้องการใช้สิทธิ์ในประกันสินค้า

ประกันสินค้าภายในระยะเวลา 2 ปี

สินค้าของ BISSELL มีการรับประกัน 2 ปี นับจากวันที่เกิดการซื้อขายสินค้า โดยสามารถนำสินค้าที่ชำรุดเสียหายในขอบข่ายของประกันสินค้ามาซ่อมแซมโดยไม่เสียค่าใช้จ่ายเพิ่มเติม

BISSELL ขอแนะนำให้เก็บหีบห่อและหลักฐานของวันที่ซื้อไว้เป็นการยืนยัน ในกรณีที่จำเป็นต้องอ้างอิงสิทธิ์ในการรับประกันโดยจะขึ้นอยู่กับระยะเวลาที่กำหนด การเก็บรักษาหีบห่อเดิมจะเป็นประโยชน์ในการบรรจุหีบห่อเพื่อขนส่งมาซ่อมแซมแต่ไม่ได้เป็นข้อบังคับแต่อย่างใด และหากใช้สิทธิ์ในการรับประกันแล้ว สินค้าชิ้นที่ได้รับการซ่อมแซมหรือเปลี่ยนอะไหล่ใหม่จะยังคงอยู่ในประกันจนกว่าจะหมดระยะเวลา นับจากวันที่ซื้อดั้งเดิมเท่านั้น การรับประกันจะไม่มีการขยายเวลาใดๆ ทั้งสิ้น

*ข้อยกเว้นจากขอบข่ายการรับประกันสินค้า

การรับประกันนี้ใช้กับผลิตภัณฑ์ที่ใช้เพื่อการใช้ส่วนตัวภายในบ้าน ไม่ใช่เพื่อการค้าหรือเพื่อการเช่าบริการ อุปกรณ์บางชนิดที่มีอายุการใช้งานต้องเปลี่ยนอยู่เสมอ เช่น หัวแปรงทำความสะอาด จะไม่ได้รับการคุ้มครอง ไม่อยู่ในขอบข่ายการรับประกันนี้

***ใช้น้ำยาของ Bissell เท่านั้น เพื่อทำความสะอาด ถ้าหากใช้น้ำยาประเภทอื่น ๆ หรือน้ำยาอื่นที่มีส่วนผสมของมะนาว และน้ำส้มสายชู อาจจะทำให้เครื่องมีปัญหาและไม่อยู่ในการรับประกัน น้ำยาที่มีส่วนผสมจากน้ำมัน ไม่แนะนำให้ใช้กับเครื่อง Spot Clean โดยเด็ดขาด

การรับประกันนี้ใช้ไม่ได้กับข้อบกพร่องใด ๆ ที่เกิดจากการสึกหรอและการฉีกขาด ความเสียหายหรือความผิดปกติที่เกิดจากผู้ใช้หรือบุคคลที่สาม หรือไม่ว่าจะเกิดจากอุบัติเหตุความประมาทเลินเล่อ การละเลยหรือการใช้งานอื่นที่ไม่เป็นไปตามคู่มือผู้ใช้ จะไม่ได้รับการคุ้มครอง ไม่อยู่ในขอบข่ายการรับประกัน

การซ่อมแซมโดยไม่ได้รับอนุญาตหรือการพยายามเปิดเครื่องจัดระเบียบ ออกมาซ่อมแซมด้วยตนเอง การถอดหรือดัดแปลงจากแสดงผลิตภัณฑ์บนผลิตภัณฑ์หรือทำให้ไม่สามารถอ่านได้จะทำให้การรับประกันนี้ถือเป็นโมฆะทันที

BISSELL จะไม่มีผิดชอบต่อความสูญเสียหรือความเสียหายใด ๆ ที่ไม่สามารถคาดการณ์ได้หรือความเสียหายที่เกิดขึ้นตามมาหรือโดยผลสืบเนื่องใด ๆ ตามธรรมชาติ อันเนื่องมาจากการใช้ผลิตภัณฑ์นี้รวมถึง การสูญเสียผลกำไร การสูญเสียทางธุรกิจ การหยุดชะงักทางธุรกิจ การสูญเสียโอกาสใดๆ ความล่าช้าหรือความผิดพลาดส่วนบุคคลและความรับผิดชอบของBISSELLจะไม่เกินราคาซื้อขายของผลิตภัณฑ์

BISSELL จะไม่มีการรับผิดชอบใดๆ สำหรับ

- (A) การเสียชีวิตหรือบาดเจ็บซึ่งเกิดจากความประมาทของพนักงานตัวแทนหรือผู้รับเหมา
- (B) การฉ้อโกงหรือหลอกลวง
- (C) หรือเรื่องอื่น ๆ ที่ไม่อยู่ภายใต้กฎหมาย

Consumer Care

ถ้าผลิตภัณฑ์ BISSELL เกิดความเสียหายหรือชำรุดในสาเหตุที่ครอบคลุมอยู่ในประกันภายในระยะเวลา 2 ปี กรุณาติดต่อเราได้ที่นี่

Website: www.vitainno.com

บริษัท วิต้าอินโน จำกัด

อาคารภูภาค ชั้น 5 (ห้อง 509) เลขที่ 56 ถนนสีลม

แขวงสุริยวงศ์ เขตบางรัก กรุงเทพฯ 10500

Email: contact@vitainno.co.th

Phone: 02-066-3655

Hotline: 097-174-0216 , 061-625-3559

Visit the BISSELL website: www.vitainno.com

เมื่อติดต่อ BISSELL, กรุณาแจ้งหมายเลขประจำเครื่องเพื่อรับการบริการ

กรุณากรอกหมายเลขประจำเครื่อง: _____ กรุณากรอกวันที่ซื้อขายสินค้า: _____

NOTE: กรุณาเก็บใบรับประกันเพื่อรับสิทธิ์และตรวจสอบวันที่ที่ครอบคลุมการรับประกัน



Bissell® SPOTCLEAN™ PROHEAT

USER GUIDE
3698 SERIES



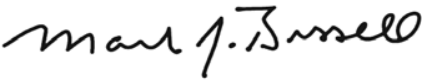
Thanks for buying a BISSELL portable deep cleaner

We're glad you purchased a BISSELL portable spot cleaner. Everything we know about floor care went into the design and construction of this complete, high-tech home cleaning system.

Your BISSELL portable spot cleaner is well made, and we back it with a limited two year guarantee. We also stand behind it with a knowledgeable, dedicated Consumer Care department, so, should you ever have a problem, you'll receive fast, considerate assistance.




My great-grandfather invented the floor sweeper in 1876. Today, BISSELL is a global leader in the design, manufacture, and service of high quality homecare products like your BISSELL portable spot cleaner.

Thanks again, from all of us at BISSELL.



Mark J. Bissell
Chairman & CEO

- Safety Instructions.....3
- Product View.....4
- Assembly4
- Operations5-6
- Maintenance & Care6
- Troubleshooting7
- Guarantee.....8
- Consumer Care.....8

	<p>WARNING</p>	<p>AN ACTION OR ATTENTION IS NEEDED TO THIS AREA IN ORDER TO REDUCE THE RISK OF ELECTRIC SHOCK, FIRE, OR INJURY</p>
	<p>GUIDE</p>	<p>READ USER GUIDE FOR COMPLETE SAFETY AND USER INSTRUCTIONS</p>
	<p>WEEE</p>	<p>DO NOT THROW THE APPLIANCE AWAY WITH THE NORMAL HOUSEHOLD WASTE AT THE END OF ITS LIFE, BUT HAND IT IN AT AN OFFICIAL COLLECTION POINT FOR RECYCLING. BY DOING THIS YOU WILL HELP TO PRESERVE THE ENVIRONMENT.</p>

IMPORTANT SAFETY INSTRUCTIONS

READ ALL INSTRUCTIONS BEFORE USING YOUR CLEANER.

When using an electrical appliance, basic precautions should be observed, including the following.



WARNING

TO REDUCE THE RISK OF FIRE, ELECTRIC SHOCK, OR INJURY:

- » Unplug from electrical socket when not in use and before cleaning, maintaining or servicing the appliance.
- » This appliance can be used by children aged from 8 years and above and persons with reduced physical, sensory or mental capabilities or lack of experience and knowledge if they have been given supervision or instruction concerning use of the appliance in a safe way and understand the hazards involved. Cleaning and user maintenance shall not be made by children without supervision.
- » Children should be supervised to ensure that they do not play with the appliance.
- » If the supply cord is damaged, it must be replaced by the manufacturer, its service agent or similarly qualified persons in order to avoid a hazard.
- » Do not run appliance over cord.
- » Keep hair, loose clothing, fingers, and all parts of body away from openings and moving parts of the appliance and its accessories.
- » Use only the type and amount of liquids specified under the Operations section of this guide.
 - » Do not leave appliance when plugged in.
 - » Always connect to a properly earthed electrical socket. Do not modify earthed plug.
 - » Do not expose to rain. Store indoors.
 - » Do not allow to be used as a toy.
 - » Use only as described in the user guide.
 - » Use only manufacturer's recommended attachments.
- » Do not use with damaged cord or plug.
- » Do not immerse in water or liquid.
- » If appliance is not working as it should, has been dropped, damaged, left outdoors, or dropped into water; do not attempt to operate it and have it repaired at an authorized service center.
- » Liquid or steam must not be directed towards equipment containing electrical components.
- » Do not pull or carry by cord, use cord as a handle, close door on cord, or pull cord around sharp edges or corners.
- » Keep cord away from heated surfaces.
- » Do not unplug by pulling on cord.
- » To unplug, grasp the plug, not the cord.
- » Do not handle plug or appliance with wet hands.
- » Do not put any object into openings.
- » Do not use with any opening blocked; keep free of dust, lint, hair, and anything that may reduce air flow.
- » Turn off all controls before unplugging.
- » Use extra care when cleaning on stairs.
- » Do not use to pick up flammable or combustible liquids, such as petrol, or use in areas where they may be present.
- » Do not pick up toxic material (chlorine bleach, ammonia, drain cleaner, etc.)
- » Do not use appliance in an enclosed space filled with vapors given off by oil base paint, some mothproofing substances, flammable dust, or other explosive or toxic vapors.
- » Do not pick up hard or sharp objects such as glass, nails, screws, coins, etc.
- » Keep appliance on a level surface.
- » Unplug before attaching the TurboBrush™ tool.
- » If your appliance is fitted with a nonrewireable BS 1363 plug it must not be used unless a 13 amp (ASTA approved to BS 1362) fuse is fitted in the carrier contained in the plug. Spares may be obtained from your BISSELL supplier. If for any reason the plug is cut off, it must be disposed of, as it is an electric shock hazard should it be inserted into a 13 amp socket.



WARNING

DO NOT EXPOSE TO RAIN. STORE INDOORS. USE ONLY BISSELL CLEANING PRODUCTS INTENDED FOR USE WITH THIS MACHINE.



WARNING

TO REDUCE THE RISK OF FIRE AND ELECTRIC SHOCK, ALWAYS INSTALL FLOAT BEFORE ANY WET PICK-UP OPERATION.

SAVE THESE INSTRUCTIONS

FOR OPERATION ON A 220-240 VOLT A.C. 50/60 HZ POWER SUPPLY ONLY.

This model is for household use only.

Product View



- 1 Clean Water/Formula Tank
- 2 Power Button
- 3 Dirty Water Tank
- 4 Hose Clip
- 5 Hose
- 6 Power Cord
- 7 Quick Release™ Cord Wrap
- 8 Tough Stain Tool
- 9 Hose Grip



Cleaning fluid

Keep plenty of genuine BISSELL Cleaning Solution on hand so you can clean whenever it fits your schedule. Always use genuine BISSELL deep cleaning formulas. Non-BISSELL cleaning solutions may harm the machine and will void the guarantee.



BISSELL 2X
SPOTCLEAN
Spot & Stain
Formula



BISSELL SPOTCLEAN
BOOST Oxygen
Boost Formula

⚠️ WARNING

Use only BISSELL portable machine formula in your cleaner. Use of cleaning formulas which contain lemon or pine oil may damage this appliance and void the guarantee. Chemical spot cleaners or solvent-based soil removers also should not be used. These products may react with the plastic materials used in your cleaner, causing cracking or pitting.

⚠️ WARNING

To reduce the risk of fire and electric shock due to internal component damage, use only BISSELL cleaning fluids intended for use with the deep cleaner.

⚠️ WARNING

Do not plug in your vacuum cleaner until you are familiar with all instructions and operating procedures.

Assembly

1. Slide hose clip into opening on front of machine. You will hear a “snap” when it is locked into place.

2. Snap hose grip bracket into back of machine on clean tank side. Wrap hose around the unit and snap hose grip into bracket. Attach small tough stain tool to end of hose grip.

3. Attach cable wrap by snapping it into place on dirty tank side of machine. Wrap power cable around cable wrap.

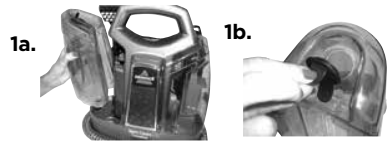


Operations

Getting ready

1. To fill clean water/formula tank

- Remove tank by lifting it straight up and away from unit.
- Pull on black tab to reveal tank opening. The plug rotates out of the way for easy filling.
- FOR LARGE MESS:** Follow the fill lines on your clean tank to add the correct amount of hot tap water (140°F/60°C MAX), portable machine formula, and one half cap full (1 oz/ 29 ml) of BISSELL Oxygen Boost.
- Replace plug by rotating into place and pressing gently onto tank.
- Replace tank by lining up tank bottom with indentations on machine. Press down firmly on tank to secure in position.



2. Release hose from hose grip bracket. Unwrap hose completely from around unit.

3. Insert desired tough stain tool on end of hose until it clicks into place.

4. Twist the Quick Release™ cable wrap clockwise to unwrap power cable completely.



Pretreating

Cleaning effectiveness will be enhanced if you pretreat heavily stained or highly soiled areas. Here's how to do it:

- Hold cleaning tool just above surface of carpet or upholstery to be cleaned. Press spray trigger to release a spray of cleaning solution directly onto stained or soiled area.
- Wait 3-5 minutes before cleaning.

Cleaning with your spot cleaner

- Plug unit in and turn on by pressing power button under handle.
- Hold cleaning tool approximately 2.5cm above soiled surface. Press spray trigger to apply cleaning solution to soiled area.
- Using brush on cleaning tool, gently scrub area to be cleaned.
- For thorough cleaning, spray additional solution while brush and suction are in contact with surface.
- Apply downward pressure on cleaning tool and pull it toward you. The suction will remove the dirt and cleaning solution. Continue until no more dirt can be removed.
- As a final step, use "drying strokes" (by not pressing the spray trigger) to remove as much liquid/moisture as possible. Repeat this step as often as necessary.
- When using Oxygen Boost formula, it will continue to work for the next six to eight hours cleaning your spots and stains all the way to the backing of the carpet.

WARNING

Keep spray away from face. Failure to do so may result in personal injury.

IMPORTANT

Check the manufacturer's tag before cleaning upholstery. "W" or "WS" on the tag means you can use your SpotClean. If tag is coded with an "S" (with diagonal strike-through), or says "Dry Clean Only," do not proceed. If manufacturer's tag is missing or not coded, check with your furniture dealer.

Maintenance & Care

Machine Care

1. Unplug power cable from electrical socket.
2. Empty and rinse dirty water tank after each use, OR when dirty water reaches indicated maximum fill line.
 - a. Lift tank up and away from base of machine.
 - b. Pull tab to remove plug from tank
 - c. Rinse out tank with clean water after emptying.
 - d. Disconnect cleaning tool from hose grip by pushing down on button lock and pulling straight off. (Do NOT twist cleaning tool to remove it).
 - e. The front nozzle of the small tough stain tool can be removed for easy cleaning. Push button at top of cleaning tool and slide front nozzle off top of cleaning tool. Rinse both with clean water and replace front nozzle back on cleaning tool. Rinse all other cleaning tools used with clean water.
 - f. Check spray nozzle for accumulated dirt or debris. If necessary, clean with soft bristle brush.
 - g. The float stack can be removed from inside dirty water tank for cleaning. Turn locking assembly anti-clockwise to unlock position and pull down and out of tank to remove. Rinse with clean water until all debris is removed. Replace float stack back inside dirty water tank and turn locking assembly clockwise to lock position.

⚠️ WARNING

To reduce the risk of electric shock, turn power button off and disconnect plug from electrical outlet before performing maintenance or troubleshooting checks.

⚠️ WARNING

To reduce the risk of electric shock, always install float stack before any wet pick-up operation.



Machine storage

Water and cleaning formula can be left in clean water tank for next use.

1. Wrap power cable around cable wrap on back of machine.
2. Wrap hose around the base of unit and secure the hose grip.
3. Store unit in protected, dry area, at room temperature (4° to 43°C).

Troubleshooting

WARNING

To reduce the risk of electric shock, turn power button off and disconnect plug from electrical outlet before performing maintenance or troubleshooting checks.

Problem	Possible causes	Remedies
Reduced spray or no spray	Spray nozzle clogged	Clean spray nozzle using an unfolded paper clip
	Clean water/formula tank empty	Check/fill tank
	Clean water/formula tank insert clogged	Clean insert at bottom of clean water/formula tank
	Pump needs priming	Gently lift clean water/formula tank while depressing spray trigger OR gently squeeze clean tank while depressing spray trigger
Spot cleaner won't pick up cleaning solution	Poor cleaning tool position	Reposition cleaning tool on surface, follow recommended cleaning procedures
	Dirty water tank is full	Empty dirty water tank
	Cleaning tool brush worn	Replace cleaning tool
	Excess solution in hose	Lift cleaning tool and point upwards to allow water in hose to flow into dirty water tank
	Incorrect cleaning formula	Use BISSELL 2X Spot & Stain formulas for portable spot cleaners only
Dirty water tank leaking	Duckbill valve is missing or dirty	Make sure the duckbill valve located at the bottom of the dirty water tank is in place and clean. If dirty, clean and make sure it is placed securely back into place.

Please do not return this product to the store.

Other maintenance or service not included in the manual should be performed by an authorized service representative.

Thank you for selecting a BISSELL product.

Consumer Guarantee

This Guarantee only applies outside of the USA and Canada. It is provided by BISSELL International Trading Company BV ("BISSELL").

This Guarantee is provided by BISSELL. It gives you specific rights. It is offered as an additional benefit to your rights under law. You also have other rights under law which may vary from country to country. You can find out about your legal rights and remedies by contacting your local consumer advice service. Nothing in this Guarantee will replace or lessen any of your legal rights or remedies. If you need additional instruction regarding this Guarantee or have questions regarding what it may cover, please contact BISSELL Consumer Care or contact your local distributor.

This Guarantee is given to the original purchaser of the product from new and is not transferable. You must be able to evidence the date of purchase in order to claim under this Guarantee.

Limited Two-Year Guarantee

Subject to the *EXCEPTIONS AND EXCLUSIONS identified below, BISSELL will for two years from the date of purchase by the original purchaser repair or replace (with new or remanufactured components or products), at BISSELL's option, free of charge, any defective or malfunctioning part or product.

BISSELL recommends that the original packaging and evidence of the date of purchase be kept for the duration of the Guarantee period in case the need arises within the period to claim on the Guarantee. Keeping the original packaging will assist with any necessary re-packaging and transportation but is not a condition of the Guarantee.

If for your product is replaced by BISSELL under this Guarantee, the new item will benefit from the remainder of the term of this Guarantee (calculated from the date of the original purchase). The period of this Guarantee shall not be extended whether or not your product is repaired or replaced.

*EXCEPTIONS AND EXCLUSIONS FROM THE TERMS OF THE GUARANTEE

This Guarantee applies to products used for personal domestic use and not commercial or hire purposes. Consumable components such as filters, belts and mop pads, which must be replaced or serviced by the user from time to time, are not covered by this Guarantee.

This Guarantee does not apply to any defect arising from fair wear and tear. Damage or malfunction caused by the user or any third party whether as a result of accident, negligence, abuse, neglect, or any other use not in accordance with the User Guide is not covered by this Guarantee.

An unauthorised repair (or attempted repair) will void this Guarantee whether or not damage has been caused by that repair/attempt.

Removing or tampering with the Product Rating Label on the product or rendering it illegible will void this Guarantee.

SAVE AS SET OUT BELOW BISSELL AND ITS DISTRIBUTORS ARE NOT LIABLE FOR ANY LOSS OR DAMAGE THAT IS NOT FORESEEABLE OR FOR INCIDENTAL OR CONSEQUENTIAL DAMAGES OF ANY NATURE ASSOCIATED WITH THE USE OF THIS PRODUCT INCLUDING WITHOUT LIMITATION LOSS OF PROFIT, LOSS OF BUSINESS, BUSINESS INTERRUPTION, LOSS OF OPPORTUNITY, DISTRESS, INCONVENIENCE OR DISAPPOINTMENT. SAVE AS SET OUT BELOW BISSELL'S LIABILITY WILL NOT EXCEED THE PURCHASE PRICE OF THE PRODUCT.

BISSELL DOES NOT EXCLUDE OR LIMIT IN ANY WAY ITS LIABILITY FOR (A) DEATH OR PERSONAL INJURY CAUSED BY OUR NEGLIGENCE OR THE NEGLIGENCE OF OUR EMPLOYEES, AGENTS OR SUBCONTRACTORS; (B) FRAUD OR FRAUDULENT MISREPRESENTATION; (C) OR FOR ANY OTHER MATTER WHICH CANNOT BE EXCLUDED OR LIMITED UNDER LAW.

Consumer Care

If your BISSELL product should require service or to claim under our Limited Two-Year Guarantee, please contact us as follows:

Website:

www.vitainno.com

Email:

contact@vitainno.co.th

Telephone:

02-066-3655

Hotline:

097-174-0216 , 061-625-3559

Address:

Vitainno Co.,Ltd.
Yada Building, 5th Floor (Room 509),
56 Silom Rd, Suriyawong, Bang Rak,
Bangkok 10500

Visit the BISSELL website: www.vitainno.com

When contacting BISSELL, have model number of cleaner available.

Please record your Model Number: _____ Please record your Purchase Date: _____

NOTE: Please keep your original sales receipt. It provides proof of the date of purchase in the event of a Guarantee claim. See Guarantee for details.



Bissell®

Vitainno Co.,Ltd.

Yada Building, 5th Floor (Room 509),56 Silom Rd, Suriyawong, Bang Rak,Bangkok 10500
Tel. 02-066-3655 Hotline: 097-174-0216 ,061-625-3559