

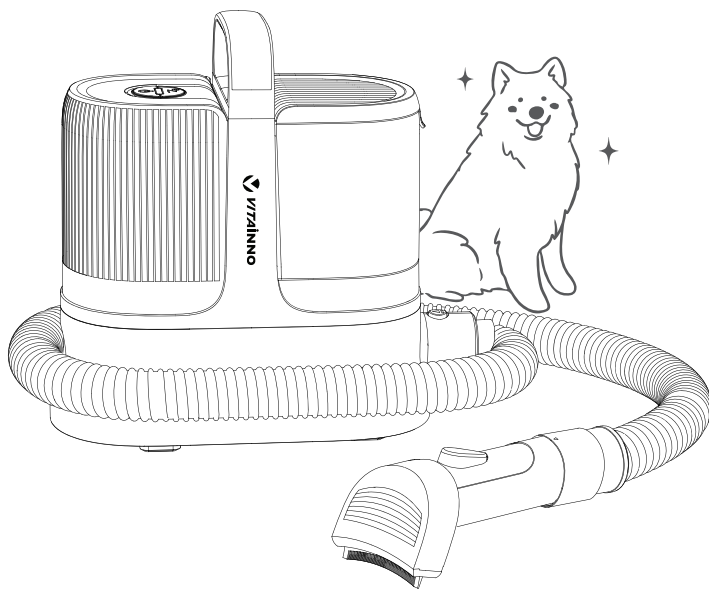


PET GROOMING PRO ALL-IN-1

# VACUUM & DRYER

MODEL NO : VITA-PET PRO

## คู่มือการใช้งาน



## सानาง่าย ๆ ที่นี้

เพิกเลิฟเวอร์ห้ามพลาด! ของรางวัลรออยู่ แค่สแกนก่อนสิทธิ์หมด!

 ติดต่อเรา



 ร่วมกิจกรรม  
รับของรางวัลทันที



 ดูวิดีโอแนะนำ






## ▶ สารบัญ

---

ข้อมูลด้านความปลอดภัย.....	01
รายการอุปกรณ์ในกล่อง.....	04
วิธีการใช้งาน.....	05
การดูแลรักษาและบำรุงรักษาเครื่อง.....	11
วิธีการเก็บรักษา.....	13
คุณสมบัติสินค้า.....	15
อายุการใช้งานอุปกรณ์เสริม.....	17
ข้อกำหนดและเงื่อนไขการรับประกัน.....	18
กิจกรรมชวนรีวิว มีรางวัล.....	19

เราขอแนะนำให้อ่านคู่มือฉบับนี้อย่างละเอียดก่อนที่คุณจะเริ่มใช้อุปกรณ์

	คำเตือน	ไม่แนะนำให้สลับปลั๊กจนกว่าจะประกอบเครื่องเสร็จ
	คู่มือ	อ่านคู่มือผู้ใช้เพื่อความปลอดภัยและคำแนะนำผู้ใช้โดยสมบูรณ์
	WEEE	ไม่ควรทิ้งรวมกับขยะทั่วไปเพื่อช่วยอนุรักษ์สิ่งแวดล้อม

# ▶ ข้อมูลด้านความปลอดภัย

## ข้อแนะนำและคำเตือนในการใช้งาน

- หากสายอ่อนจ่ายกำลังไฟฟ้าหรืออุปกรณ์อื่นๆ ชำรุด ให้ส่งซ่อมที่ศูนย์บริการบริษัท **วิท้าอินโน จำกัด** เพื่อหลีกเลี่ยงความเสี่ยงอันตราย
- เครื่องใช้ไฟฟ้านี้ไม่มีเจตนาให้ใช้โดยบุคคล (รวมถึงเด็ก) ที่ด้อยความสามารถทางร่างกาย ทางประสาทสัมผัสหรือจิตใจ หรือขาดประสบการณ์และความรู้ เว้นแต่ว่าจะได้รับการควบคุมดูแลหรือการสอนเกี่ยวกับการใช้เครื่องใช้ไฟฟ้าโดยบุคคลที่รับผิดชอบต่อความปลอดภัยของบุคคลเหล่านั้น
- เด็กควรได้รับการควบคุมดูแลเพื่อให้แน่ใจว่าจะไม่เล่นเครื่องใช้ไฟฟ้า เมื่อใช้เครื่องใช้ไฟฟ้าในห้องอาบน้ำ หลังใช้แล้วต้องถอดเต้าเสียบเครื่องใช้ไฟฟ้าออก เนื่องจากน้ำที่มีอยู่ใกล้เครื่องที่แม้ปิดไฟอยู่ (switched off) ก็เป็นต้นเหตุอันตราย
- สำหรับการป้องกันเพิ่มเติม แนะนำให้ติดตั้งอุปกรณ์กระแสไฟฟ้าตกค้าง (residual current device (RCD) ทางไฟฟ้าซึ่งมีกระแสไฟฟ้าทำงานตกค้างที่กำหนด (rated residual operating current) ไม่เกิน 30 mA ในวงจรจ่ายไฟฟ้าแก่ห้องน้ำ ขอคำแนะนำจากผู้ติดตั้งทางไฟฟ้าของท่าน

### ⚠ คำเตือน

- **อย่าใช้เครื่องใช้ไฟฟ้านี้ใกล้ อ่างอาบน้ำ ฝักบัวอาบน้ำ อ่างน้ำ สระน้ำ หรือ ภาชนะมีน้ำบรรจุอยู่**



## คำเตือนทั่วไป

- สินค้านี้ออกแบบมาเพื่อใช้ภายในบ้านเท่านั้น ห้ามใช้ในเชิงพาณิชย์ อุตสาหกรรม หรือในพื้นที่กลางแจ้งและบริเวณที่มีความชื้น
- ห้ามใช้กับบุคคลที่มีข้อจำกัดทางร่างกาย การตอบสนอง หรือสภาวะทางจิตเวช เว้นแต่จะอยู่ภายใต้การดูแลและแนะนำอย่างใกล้ชิดจากผู้ปกครองหรือผู้ดูแลที่สามารถรับผิดชอบความปลอดภัยในการใช้งาน
- ควรใช้งานในสภาพแวดล้อมที่ปลอดภัยและอยู่ภายใต้คำแนะนำหรือการดูแลจากผู้ที่เกี่ยวข้องวิธีใช้ผลิตภัณฑ์และความเสี่ยงที่อาจเกิดขึ้น
- โปรดระมัดระวังเป็นพิเศษเมื่อใช้งานใกล้เด็กหรือสัตว์เลี้ยง และห้ามปล่อยให้เด็กหรือสัตว์เลี้ยงเล่นกับเครื่องโดยเด็ดขาด
- ห้ามจับปลั๊กไฟหรือส่วนใดของเครื่องด้วยมือเปียก และ ห้ามดูดซับความชื้นหรือน้ำ
- ห้ามใช้งานหากสายไฟหรือปลั๊กไฟชำรุด หากเครื่องทำงานผิดปกติ เสียหาย หรือเปียกน้ำ โปรดติดต่อศูนย์บริการลูกค้าโดยทันที

# ▶ ข้อมูลด้านความปลอดภัย

---

## คำเตือนทั่วไป

- ห้ามถอดหรือแกะเครื่องเอง เนื่องจากการประกอบผิดวิธีอาจทำให้เกิดไฟฟ้าช็อตหรือไฟไหม้ หากต้องการซ่อมแซมกรุณาติดต่อศูนย์บริการ ห้ามดูวงจรหรือไขสวิตช์ไฟ เช่น น้ำมันเบนซิน
- ห้ามใช้เครื่องไถลัดสวิตช์ไฟ หรือก๊าซที่ติดไฟได้ เช่น แอลพีจี สารระเหย ทินเนอร์ หรือสเปรย์ต่าง ๆ เพราะอาจก่อให้เกิดอันตรายจากการลุกไหม้
- ห้ามดึงสายไฟ หรือวางของหนักบนตัวเครื่อง
- ห้ามหนีบสายไฟไว้กับประตูหรือวัตถุอื่นที่อาจกดทับสาย ห้ามดูสิ่งของที่ติดไฟอยู่ กำลังมีควัน หรือมีอุณหภูมิสูง เช่น บุหรี่ ก้านไม้ขีด หรือถังแก๊สร้อน และห้ามปิดกันช่องดูดขณะใช้งาน ควรถอดปลั๊กออกก่อนการทำความสะอาดหรือบำรุงรักษา
- ห้ามใช้หรือเก็บเครื่องไว้ในพื้นที่ชื้น เช่น ห้องน้ำ หรือ พื้นที่กลางแจ้ง
- ห้ามใช้ผลิตภัณฑ์แต่งกลิ่นหรือสารเคมีแทนแผ่นกรอง เพราะอาจก่อให้เกิดความร้อนสะสมหรือไฟไหม้ได้
- ใช้งานกับแรงดันไฟฟ้าที่ระบุไว้เท่านั้น ซึ่งสามารถตรวจสอบแรงดันไฟฟ้าที่รองรับได้จากสติกเกอร์ใต้ตัวเครื่อง
- ฟังก์ชันดูดฝุ่นสามารถใช้ได้กับสัตว์เลี้ยงทั้งขนแห้งเท่านั้น หากขนเปียก อาจทำให้มอเตอร์เสียหายหรือเกิดอันตรายได้
- ควรใช้กับเต้ารับที่ได้มาตรฐานความปลอดภัย และควรแยกแยะจากอุปกรณ์ไฟฟ้าอื่น เพื่อป้องกันการลัดวงจรหรือไฟเกินพิกัด
- ห้ามปล่อยให้เครื่องทำงานโดยไม่มีผู้ดูแล เมื่อใช้งานเสร็จ หรือขณะเกิดไฟดับ ให้หมุนปุ่มปรับระดับไปที่ระดับต่ำสุดก่อน แล้วจึงถอดปลั๊กออกจากเต้ารับ
- หลีกเลี่ยงการทำให้เครื่องตก หรือรับแรงกระแทกแรง ๆ ซึ่งอาจทำให้เครื่องเสียหายหรือใช้งานผิดปกติ
- ห้ามใช้อุปกรณ์เสริมจากแบรนด์อื่นร่วมกับเครื่องนี้ เพื่อป้องกันอุบัติเหตุหรือความเสียหาย
- ควรตรวจสอบสายไฟและปลั๊กเป็นประจำ หากพบว่าปลั๊ก สายไฟ หรือเครื่องมีความเสียหาย ห้ามใช้งานเด็ดขาด
- เก็บอุปกรณ์ให้พ้นมือเด็ก และห้ามปล่อยให้เด็กเล่นหรือใช้งานโดยไม่มีภาดูแล
- ห้ามใช้สารเคมีรุนแรง เช่น ทินเนอร์ เบนซิน หรือสารกัดกร่อน ในการทำความสะอาดตัวเครื่อง
- หากสายไฟชำรุด ต้องเปลี่ยนโดยช่างผู้เชี่ยวชาญจากผู้ผลิต หรือศูนย์บริการที่ได้รับอนุญาตเท่านั้น เพื่อความปลอดภัย
- ห้ามใช้ใกล้อ่างอาบน้ำ ฝักบัว อ่างล้างหน้า หรือ บริเวณที่มีน้ำขัง และ ห้ามจับเครื่องด้วยมือเปียก

## ▶ ข้อมูลด้านความปลอดภัย

### ⚠ ข้อควรระวัง

- ห้ามเสียบหรือถอดปลั๊กไฟด้วยมือเปียกโดยเด็ดขาด เพื่อหลีกเลี่ยงการทำงานผิดปกติหรือไฟฟ้าช็อต
- ห้ามดูดควัน หรือสิ่งของที่ติดไฟง่าย เช่น แก้วร้อนหรือก๊าซไวไฟ
- ห้ามใช้งานในพื้นที่ที่มีของเหลวไวไฟ หรือวัตถุติดไฟง่าย เพราะอาจก่อให้เกิดไฟไหม้หรือระเบิดได้
- ในการใช้งานครั้งแรก อาจมีกลิ่นเฉพาะตัวของวัสดุใหม่ ซึ่งไม่เป็นอันตรายต่อร่างกาย และกลิ่นจะจางหายไปภายในเวลาไม่นาน
- อย่างไรก็ตาม หากมีกลิ่นไหม้หรือกลิ่นผิดปกติที่ไม่หายไป ควรหยุดใช้งานทันที
- ควรรักษาความสะอาดของถังเก็บฝุ่นและแผ่นกรองอยู่เสมอ
- ก่อนทำการบำรุงรักษาหรือทำความสะอาด ต้องถอดปลั๊กไฟออกทุกครั้ง เพื่อความปลอดภัย หากยังเสียบปลั๊กขณะซ่อมหรือดูแล อาจทำให้เกิดไฟฟ้าช็อตหรือได้รับบาดเจ็บ
- ต้องติดตั้งแผ่นกรองทุกครั้งก่อนใช้งาน
- หากเปิดเครื่องโดยไม่มีแผ่นกรอง อาจทำให้มอเตอร์เสียหาย
- ขณะใช้งานควรระมัดระวังเพื่อป้องกันการบาดเจ็บ
- อุปกรณ์บางชิ้นอาจมีใบมีดหรือขอบคมเล็กน้อย เพื่อการใช้งานที่มีประสิทธิภาพ โปรดใช้ด้วยความระมัดระวัง
- ห้ามใช้นิ้วมือหรือวัตถุอื่นใดอุดช่องลมเข้า/ออกขณะเครื่องกำลังทำงาน
- ควรทำความสะอาดช่องลมออกทุกครั้งหลังใช้งาน เพื่อป้องกันการสะสมของฝุ่น คราบมัน หรือสิ่งตกค้างอื่นๆ
- ควรทำความสะอาดช่องลมเข้าเป็นประจำ เพื่อให้การดูดลมเป็นไปอย่างราบรื่นซึ่งจะช่วยยืดอายุการใช้งานของเครื่อง

### ⚠ ข้อแนะนำความปลอดภัย

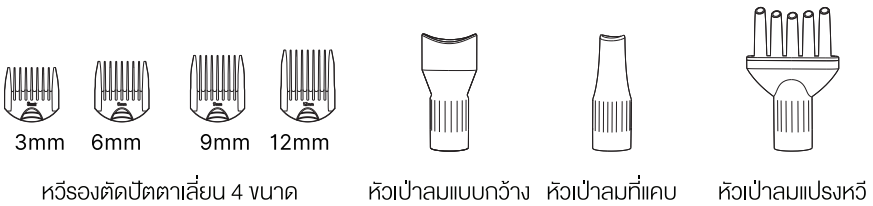
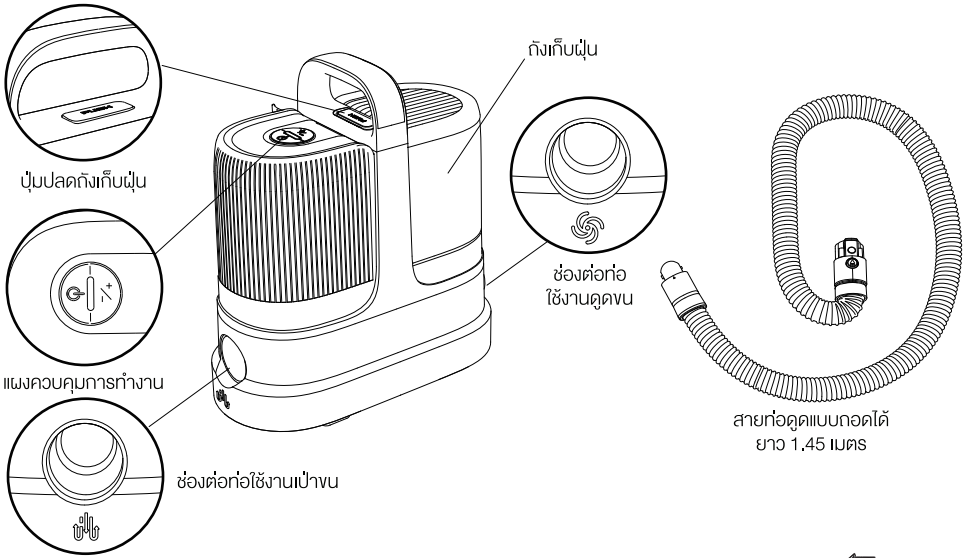
- ควรใช้งานอย่างระมัดระวังบริเวณที่บอบบาง และอย่ากดใบมีดแบบกับนิ้วสัตว์เลี้ยงโดยตรง
- ห้ามใช้หมัดดูดขณะจับสัตว์เปียก (ยกเว้นหมัดลมร้อน)
- ระวังขอบคมหรือหัวอุปกรณ์ขณะใช้งาน

### ⚠ ข้อควรระวังและแก้ไขเบื้องต้น

- เครื่องจะหยุดทำงานโดยอัตโนมัติ หากอุณหภูมิของมอเตอร์สูงเกินไปปกติ หรือมีสิ่งอุดตันที่ช่องดูดเครื่องจะหยุดทำงานทันที
- หากมีสิ่งสกปรกอุดตันในถังหรือแผ่นกรอง อาจทำให้เครื่องทำงานผิดปกติได้

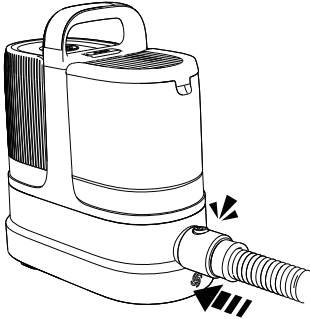
คำแนะนำ : ถอดถังเก็บฝุ่นออก ตรวจสอบความสะอาดของช่องดูดและแผ่นกรอง แล้วเปิดเครื่องใหม่หลังจากพักเครื่องไว้ 30 นาที

# รายการอุปกรณ์ในกล่อง



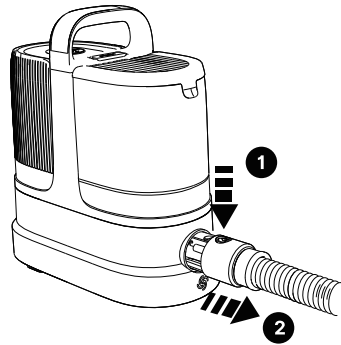
## ► วิธีการใช้งาน

### การติดตั้งสายท่อดูด



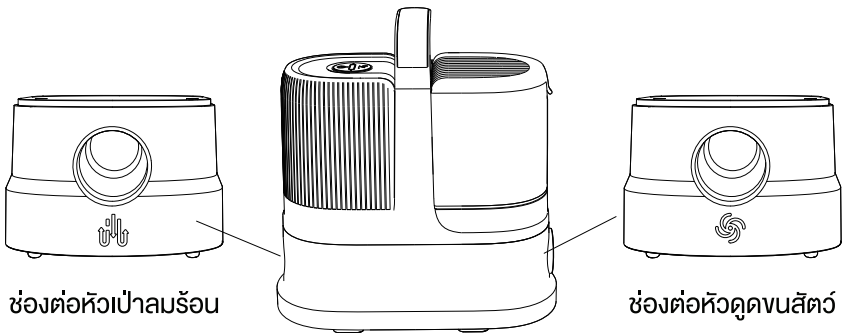
#### การติดตั้งสายท่อดูด

จัดตำแหน่งให้ตรงกับพอร์ต  
จากนั้นเสียบท่อเข้าไปจนได้ยินเสียง “คลิก”  
ซึ่งแสดงว่าสายท่อถูกล็อกและติดตั้งเรียบร้อยแล้ว



#### การถอดสายท่อดูด

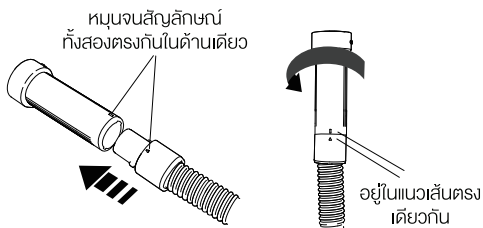
กดปุ่มล็อกค้างไว้ แล้วดึงสายท่อออก  
จากพอร์ตอย่างระมัดระวัง



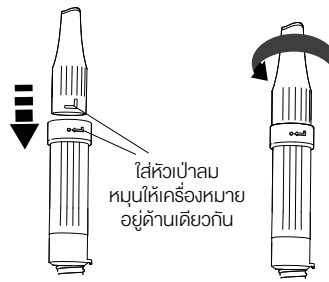
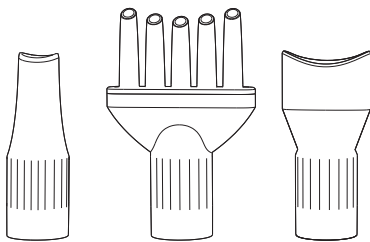
โปรดตรวจสอบและเลือกพอร์ตให้ตรงกับฟังก์ชันการใช้งานที่ต้องการ  
โดยสังเกตจากสัญลักษณ์หรือคำระบุที่อยู่ด้านบนของพอร์ตแต่ละจุด

## ▶ วิธีการใช้งาน

### การติดตั้งอุปกรณ์สำหรับฟังก์ชันเป่าลมร้อน

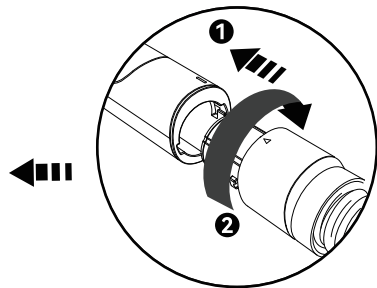
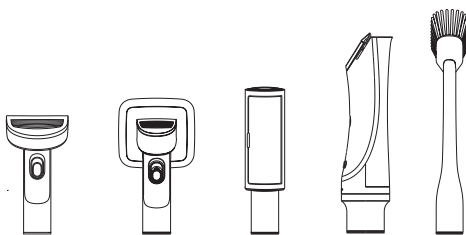


จัดตำแหน่งช่องล็อกของสายท่อและข้อต่อ  
ให้ตรงกันแล้วหมุนข้อต่อไปทางซ้าย  
เมื่อสัญลักษณ์ทั้งสองตรงกันในแนวเส้นตรง  
แสดงว่าเชื่อมต่อเรียบร้อยแล้วและล็อกแน่น



จัดตำแหน่งสัญลักษณ์บนหัวอุปกรณ์และช่องเชื่อมต่อให้ตรงกัน เสียบเข้าให้สนิท  
จากนั้นหมุนไปทางซ้ายเพื่อให้ล็อกเข้าที่

### การติดตั้งอุปกรณ์สำหรับฟังก์ชันดูดฝุ่น / วนสัตว์



เชื่อมต่อหัวอุปกรณ์เข้ากับตัวเครื่องผ่านสายท่อดูด วนะใช้งาน  
โปรดัระมัดระวังขอบคมของอุปกรณ์ เพื่อหลีกเลี่ยงการบาดเจ็บ

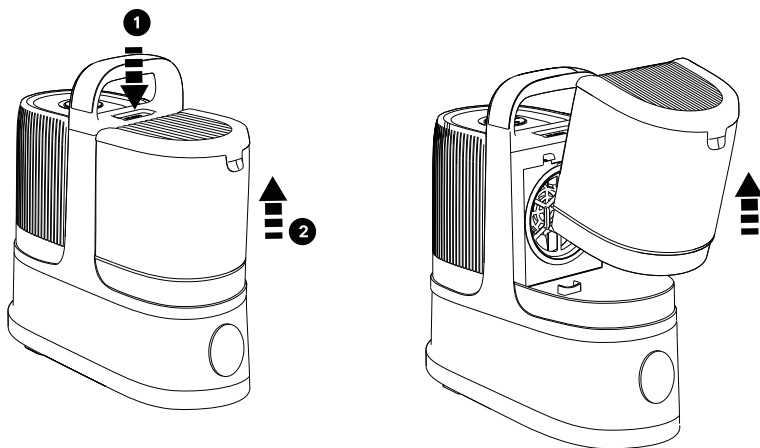
#### ⚠ ข้อควรระวังและแก้ไขเบื้องต้น

- เครื่องจะหยุดทำงานโดยอัตโนมัติ หากอุณหภูมิของมอเตอร์สูงเกินไป หรือมีสิ่งอุดตันที่ช่องดูดเครื่องจะหยุดทำงานทันที
- หากมีสิ่งสกปรกอุดตันในถังหรือแผ่นกรอง อาจทำให้เครื่องทำงานผิดปกติได้

คำแนะนำ : ถอดถังเก็บฝุ่นออก ตรวจสอบความสะอาดของช่องดูดและแผ่นกรองแล้วเปิดเครื่องใหม่หลังจากพักเครื่องไว้ 30 นาที

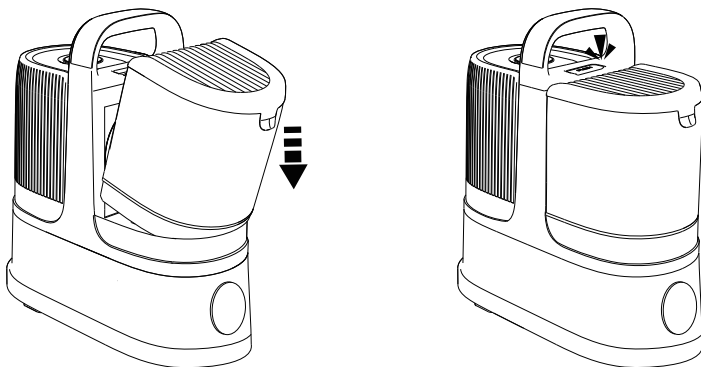
## ► วิธีการใช้งาน

### การถอดถังเก็บฝุ่น



กดปุ่มปลดล็อกถังเก็บฝุ่นด้วยนิ้วหัวแม่มือ  
จากนั้นปล่อยตัวล็อกแล้วยกถังเก็บฝุ่นขึ้นด้านบนเพื่อถอดออก

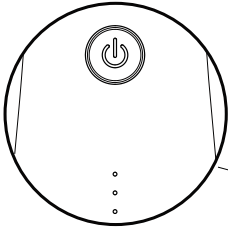
### การติดตั้งถังเก็บฝุ่น



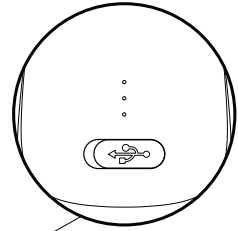
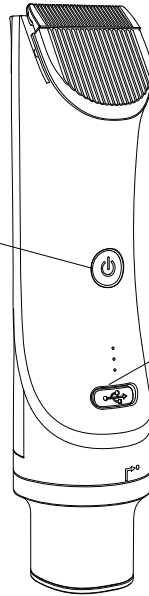
จับถังเก็บฝุ่นให้อยู่ในแนวตรงกับร่องบนตัวเครื่อง กดลงจนได้ยินเสียง “คลิก”  
แสดงว่าถังเก็บฝุ่นติดตั้งเรียบร้อยแล้ว

## ▶ วิธีการใช้งาน

### การใช้งานปัตตาเลี่ยนไฟฟ้า



เปิด / ปิดเครื่อง  
กดปุ่ม Power ค้างไว้ 2 วินาที  
เพื่อเปิดหรือปิดเครื่อง

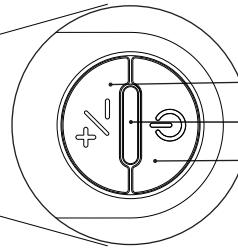
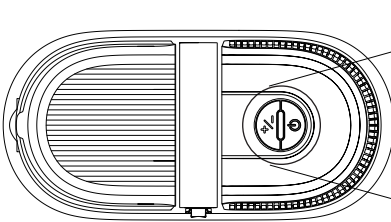


การชาร์จแบตเตอรี่  
ดึงจุกยางกันฝุ่นออก  
แล้วเสียบสายชาร์จ Type-C  
เพื่อชาร์จแบตเตอรี่



แนะนำให้ชาร์จจนเต็ม  
ก่อนใช้งานครั้งแรก  
เพื่อประสิทธิภาพสูงสุด

### การใช้งานเครื่อง



กดปุ่ม เพื่อสลับโหมด  
การทำงาน

ไฟแสดงสถานะโหมด

กดปุ่ม Power 1 ครั้ง  
เพื่อเปิด / ปิดเครื่อง

#### สถานะไฟแสดงผลขณะทำงาน

ไฟสีน้ำเงิน

“โหมดประหยัดพลังงาน”

ไฟสีชมพู

“โหมดมาตรฐาน”

ไฟสีแดง

“โหมดแรงสูงพิเศษ”

#### ⚠ ข้อแนะนำความปลอดภัย

- ควรใช้งานอย่างระมัดระวังบริเวณที่บอบบาง และอย่ากดใบมีดแนบกับผิวสัตว์เลี้ยงโดยตรง
- ห้ามใช้โหมดคุดงขณะขนสัตว์เปียก (ยกเว้นโหมดคลมร้อน)
- ระวังขอบคมหรือหัวอุปกรณ์ขณะใช้งาน

## วิธีการใช้งาน

แปรงใช้งาน	โหมดใช้งานทั่วไป	โหมดใช้งานขั้นสูง
	หัวทำความสะอาด แบบปากกว้างและพื้นที่แคบ	ปรับเพิ่มแรงดูด ทำความสะอาดฝุ่น และสิ่งสกปรกในซอกมุมได้ดี
	หัวแปรงหัวกำจัดขนตาย ดูดขนอย่างนุ่มนวล (แนะนำให้ใช้)	ปรับเพิ่มแรงดูด เพื่อกำจัดขนหลุดร่วงและเปมขน
	หัวแปรงหัววนวดขน ให้นอนงาม (แนะนำให้ใช้)	ปรับเพิ่มแรงดูด หัวกำจัดขนตายอย่างหมดจด
	หัวดูดเก็บขนจากผ้า ทำความสะอาด ดูดขนสัตว์เลี้ยงหรือขนบนเสื้อผ้า ได้อย่างมีประสิทธิภาพ	ปรับเพิ่มแรงดูด เก็บขนได้ดียิ่งขึ้น (แนะนำให้ใช้)
	หัวปัตตาเลียนตัดแต่งขน อย่างนุ่มนวลพร้อมลมแรงดูด ขนสัตว์ที่ไม่ระคายเคือง	ปรับเพิ่มแรงสูงดูด ดูดขนสัตว์ที่ตัดได้เร็ว ไม่ฟุ้งกระจาย
	หัวเป่าลมที่ต้องการเข้าถึงที่แคบ ปรับความแรงปานกลาง อุณหภูมิพอเหมาะ	ปรับเพิ่มแรงลม และอุณหภูมิเป่าแห้งเร็วขึ้น
	หัวเป่าลมแบบกว้าง ปรับความแรงปานกลาง อุณหภูมิพอเหมาะ	ปรับเพิ่มแรงลม และอุณหภูมิเป่าแห้งเร็วขึ้น
	หัวแปรงหัวกระเป่าลม เข้าถึง ขนชั้นในได้ดียิ่งขึ้น ปรับความแรง ปานกลางอุณหภูมิพอเหมาะ	ปรับเพิ่มแรงลม และอุณหภูมิเป่าแห้งเร็วขึ้น

# วิธีการใช้งาน

## การใช้งานอุปกรณ์เสริม



### หัวกำจัดขน

สามารถกำจัดขนที่หลุดร่วงได้ ทั้งสุนัขและแมวที่มีขนสั้นหรือขนยาว ลดปัญหาขนร่วงได้อย่างรวดเร็วถึง 95% พร้อมกำจัดขนตายและขนพันกัน

#### ▲ คำเตือน :

โปรดระวังขอบคมของหัวขณะใช้งาน เพื่อหลีกเลี่ยงการบาดเจ็บ



### หัวแปรงขน แบบสลิคเกอร์

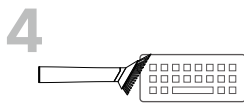
ช่วยกำจัดขนที่ตายแล้ว วนลอย และเศษสิ่งสกปรกที่ติดอยู่ตามขนสัตว์เสียย พร้อมทั้งช่วยจัดเรียงเส้นขนให้ดูยาว เป็นระเบียบและทำให้ขนนุ่มฟูมากขึ้น



### ปัตตาเลียนไฟฟ้า ไร้สาย

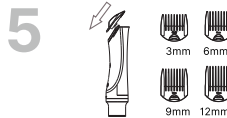
ใช้สำหรับตัดแต่งขนสัตว์เสียย พร้อมระบบดูดขนเข้าไปในถังเก็บ เพื่อป้องกันขนฟุ้งกระจาย มาพร้อมหัวรองตัด 4 ระดับ (3/6/9/12 มม.) รองรับการตัดขนตามสไตล์ที่ต้องการ (สำหรับการเล็มหรือตัดแต่งขนเท่านั้น)

▲ คำเตือน : โปรดระวังขอบคมและใบมีดของปัตตาเลียนขณะใช้งาน เพื่อป้องกันการบาดเจ็บ



### หัวดูดชอกมูม 2-in-1

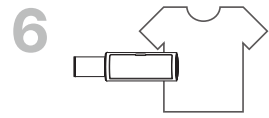
ใช้สำหรับทำความสะอาดสอาดชอกมูมเล็ก ๆ หรือพื้นผิวต่าง ๆ เช่น โต๊ะ เก้าอี้ โซฟา โต๊ะทำงาน และเป็นพื้พ้มพ้อมพื้พ้อม



### หัวรองตัด ใช้คู่กับปัตตาเลียนไฟฟ้า ไร้สาย

รองรับการตัดแต่งขนตามความยาวที่ต้องการ โดยสามารถเลือกขนาดที่เหมาะสมกับสไตล์ของขนสัตว์เสียย (เป็นอุปกรณ์เสริมใช้ตามความจำเป็น)

ข้อควรระวัง : อุปกรณ์มีขนาดเล็กและแยกชิ้น โปรดเก็บรักษาให้เรียบร้อยเมื่อไม่ได้ใช้งาน เพื่อป้องกันการสูญหาย



### หัวดูดเก็บขนจากผ้า

#### ทำความสะอาดเก็บขนสัตว์

ใช้สำหรับทำความสะอาดเส้นขนสัตว์ที่ติดอยู่บนพื้นผิวผ้า เช่น เสื้อผ้า โซฟา เบาะ และเฟอร์นิเจอร์ที่หุ้มผ้าอื่น ๆ



### หัวเป่าลมที่เคบ

ช่วยเร่งกระบวนการเป่าลมให้แห้งได้เร็วขึ้น เหมาะสำหรับการเป่าแห้งเฉพาะจุดหรือพื้นที่เล็ก ๆ



### หัวเป่าลมแบบกว้าง

เร่งการไล่ความชื้นออกได้อย่างรวดเร็ว



### หัวเป่าลมแปรงหัว

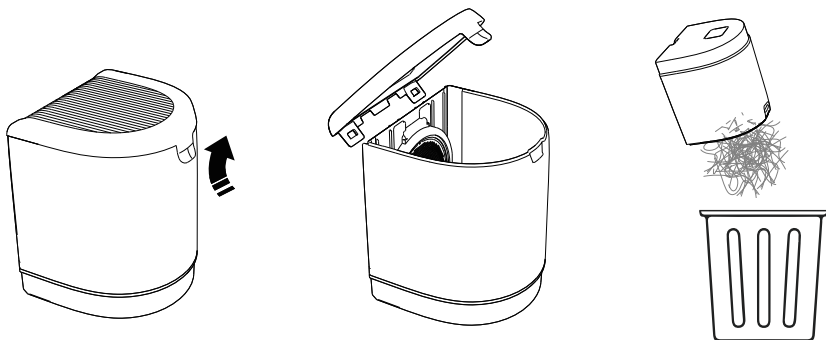
ใช้สำหรับเป่าแห้งขนชั้นใน ได้อย่างรวดเร็ว เหมาะกับสัตว์เสียยที่มีขนหนา

## ▲ ข้อแนะนำ : การปรับแรงดูดเมื่อมีขนอุดตัน

- ปรับโหมดแรงดูดให้เหมาะสม เมื่อมีขนจำนวนมากอุดตันบริเวณช่องดูด หรือสามารถดึงขนที่อุดตันออกโดยตรงเพื่อให้งานกลับมาปกติ

## ► การดูแลรักษาและบำรุงรักษาเครื่อง

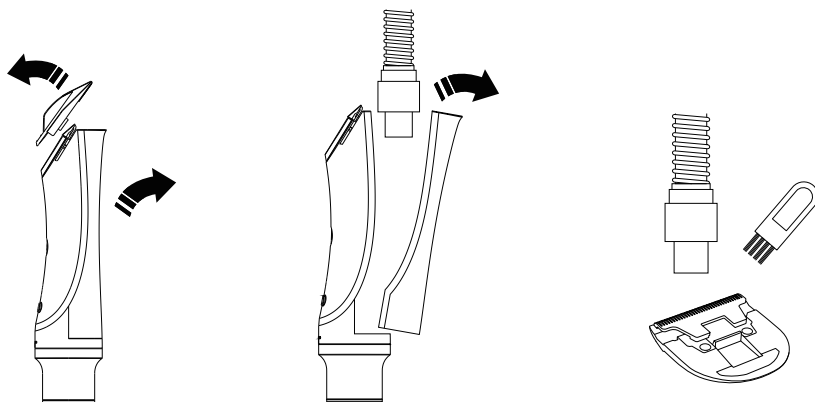
### การทำความสะอาดถังเก็บฝุ่น



การเทสิ่งสกปรกออกจากถังเก็บฝุ่น  
ดันตัวล็อกเพื่อเปิดฝาถังเก็บฝุ่น แล้วเทเศษขนและฝุ่นออกให้หมด

⚠ หมายเหตุ : ควรทำความสะอาดถังเก็บฝุ่นเป็นประจำ เพื่อป้องกันการอุดตันและคงประสิทธิภาพการดูด

### การดูแลใบมีดปัตตาเลี่ยน



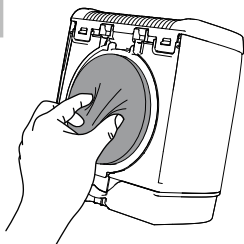
ถอดฝาครอบและใบมีดของปัตตาเลี่ยนออก  
ทำความสะอาดเศษขนหรือสิ่งตกค้างบนใบมีดและตัวปัตตาเลี่ยนใช้แปรงทำความสะอาด  
ที่ให้มาขัดเศษสิ่งสกปรกหรือสิ่งแปลกปลอมออกจากใบมีดอย่างระมัดระวัง

⚠ คำเตือน : โปรดระวังขอบคมของใบมีดขณะทำความสะอาด เพื่อป้องกันการบาดเจ็บ

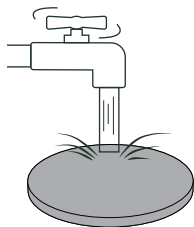
## ▶ การดูแลรักษาและบำรุงรักษาเครื่อง

### การทำความสะอาดแผ่นกรองฟองน้ำ

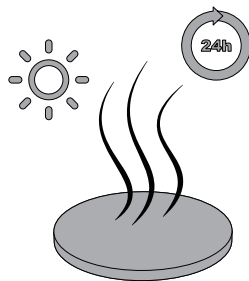
1



2



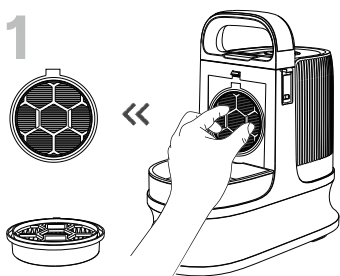
3



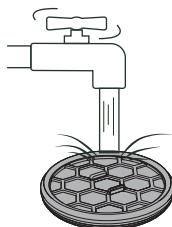
ถอดถังเก็บฝุ่นออกจากตัวเครื่อง แล้วนำแผ่นกรองฟองน้ำออกมาล้างด้วยน้ำสะอาด หลังจากล้างเสร็จ ให้สะบัดน้ำออก แล้วนำไปวางตากในที่อากาศถ่ายเทได้สะดวกอย่างน้อย 24 ชั่วโมง จนแห้งสนิทหรือหากแผ่นกรองเริ่มเสื่อมสภาพสามารถเปลี่ยนแผ่นกรองใหม่ได้.

### ทำความสะอาดแผ่นกรอง

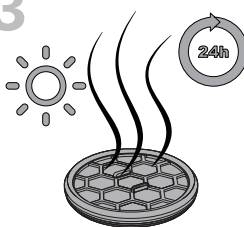
1



2



3

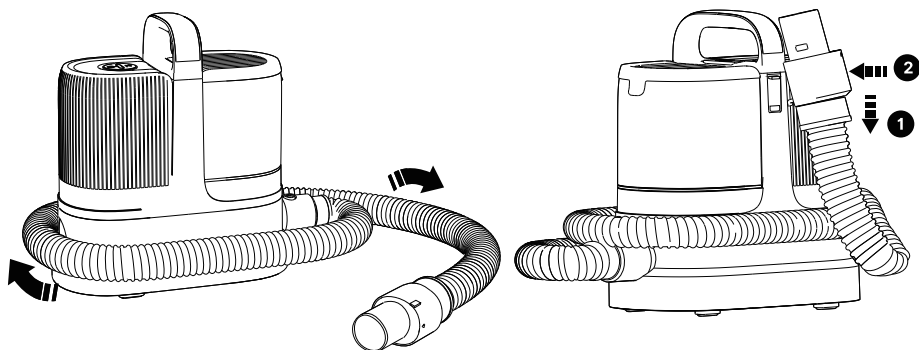


ถอดถังเก็บฝุ่นออกจากตัวเครื่อง แล้วนำแผ่นกรอง HEPA ออกมาล้างด้วยน้ำสะอาด **ห้ามใช้แปรงขัดหรือถูเด็ดขาด เพราะอาจทำให้แผ่นกรองเสียหาย** หลังล้างเสร็จให้สะบัดน้ำออกแล้ววางตากในที่อากาศถ่ายเทสะดวก อย่างน้อย 24 ชั่วโมง จนแห้งสนิท แล้วให้นำแผ่นกรอง HEPA กลับไปติดตั้งยังตำแหน่งเดิม กรุณาตรวจสอบให้แน่ใจว่าติดตั้งถูกต้องและแน่นสนิท เพื่อการใช้งานที่มีประสิทธิภาพ

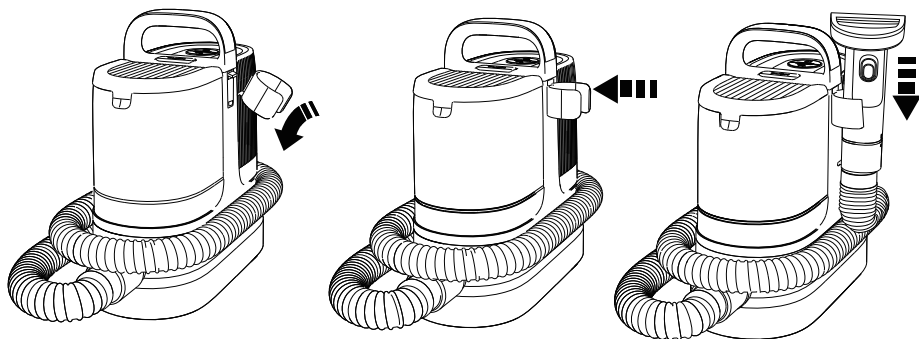
⚠ คำแนะนำ : ควรล้างแผ่นกรอง HEPA อย่างน้อย เดือนเว้นเดือน หรือ ทุก 2 เดือน เพื่อคงประสิทธิภาพในการกรองฝุ่นละออง สะเก็ดผิวหนัง และสารก่อภูมิแพ้

## ► วิธีการเก็บรักษา

### วิธีการเก็บสายท่ออย่าง



พันสายท่ออย่างรอบตัวเครื่องประมาณ 1 รอบครึ่ง จากนั้นนำปลายสาย  
เสียบเข้ากับตัวยึดด้านข้างของเครื่อง เพื่อให้สายยึดแน่น ไม่หลุดเลื่อน

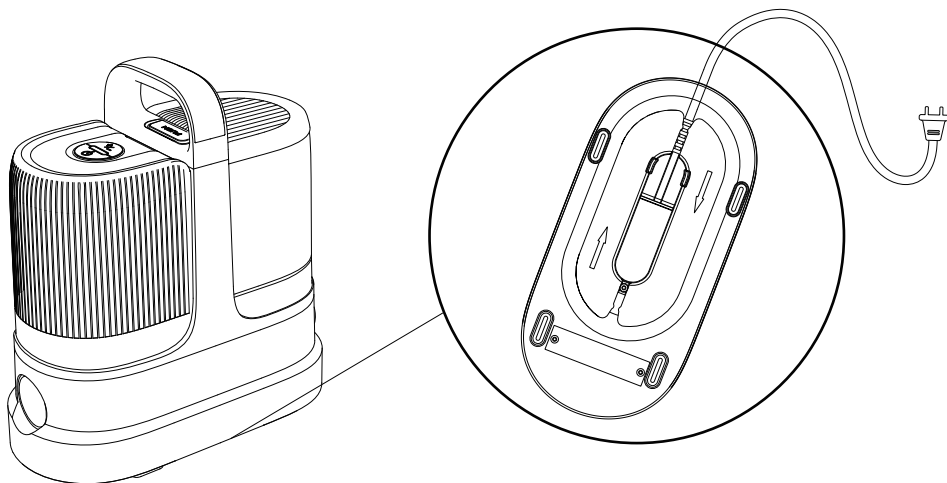


เมื่อต่อข้อต่อสายท่อเข้ากับหัวอุปกรณ์แล้ว ให้ติดตั้ง แก่นวางอุปกรณ์  
เข้ากับตัวเครื่องก่อน (ตามภาพประกอบ) จากนั้นนำหัวอุปกรณ์ที่ใช้แล้ววางเก็บไว้  
บนแก่นวางเพื่อความเป็นระเบียบและสะดวกในการใช้งานครั้งถัดไป

## ▶ วิธีการเก็บรักษา

### การจัดเก็บสายไฟ

ม้วนเก็บสายไฟของเครื่องไว้ที่ด้านหลังตัวเครื่อง  
และวางปลั๊กให้อยู่ด้านนอกของตัวเครื่อง



**⚠ คำเตือน :** เพื่อลดความเสี่ยงของการเกิดไฟไหม้และไฟฟ้าช็อต หรือ ไฟฟ้าลัดวงจร ให้กดปุ่มปิดการทำงานของเครื่องและถอดปลั๊กไฟจากเต้าเสียบทุกครั้ง หลังจากใช้งานเสร็จทุกครั้ง

## ▶ คุณสมบัติ

### เครื่องตัดแต่งและเป่าขนสัตว์เลี้ยงอนกประสงค์ ระดับมืออาชีพ

แรงดันไฟฟ้า	220-240 โวลต์
ความถี่	50 เฮิรตซ์
กำลังไฟฟ้าโหมดดูดฝุ่น	550 วัตต์
กำลังไฟฟ้าโหมดเป่าลม	850 วัตต์
น้ำหนัก	3.4 กิโลกรัม
ขนาดสินค้า	27.6 x 13.3 x 29.6 เซนติเมตร
วัสดุ	ABS/SS/PP
ประเภทการดูด	แบบแห้ง
ความจุถังเก็บฝุ่น	1.3 ลิตร
แรงดูดสูงสุด	17 kPa
ความเร็วลมสูงสุด	40 เมตร/วินาที
วงปรับอุณหภูมิ	40-65 °C
ระดับเสียง	50-75 เดซิเบล
ความยาวท่อ	1.45 เมตร
ความยาวสายไฟ	2 เมตร

#### ⚠ ข้อควรระวังและแก้ไขเบื้องต้น

- เครื่องจะหยุดทำงานโดยอัตโนมัติ หากอุณหภูมิของมอเตอร์สูงเกินปกติ หรือมีสิ่งอุดตันที่ช่องดูด เครื่องจะหยุดทำงานทันที
- หากมีสิ่งสกปรกอุดตันในถังหรือแผ่นกรอง อาจทำให้เครื่องทำงานผิดปกติได้

⚠ คำเตือน : เพื่อลดความเสี่ยงของการเกิดไฟไหม้และไฟฟ้าช็อต หรือ ไฟฟ้าลัดวงจร ให้กดปุ่มปิดการทำงานของเครื่องและถอดปลั๊กไฟจากเต้าเสียบทุกครั้ง หลังจากใช้งานเสร็จทุกครั้ง

## ▶ คุณสมบัติ

### ปัดตาเลียนไฟฟ้า ไร้สาย

แรงดันไฟฟ้า	DC 5V 1A
กำลังไฟฟ้า	8 วัตต์
น้ำหนัก	270 กรัม
เสียง	65 เดซิเบล
เวลาการชาร์จ	3 ชั่วโมง ใช้ยาวนาน 2 ชั่วโมง
ลิเธียม-ไอออน	3.7V 18500 mAh
แบตเตอรี่	2000mAh
ช่องชาร์จ	TYPE-C
ขนาดสินค้า	24.5 x 5.5 x 5.5 เซนติเมตร

### สถานะไฟ ชาร์จปัดตาเลียน

ชาร์จเต็มแล้ว	ไฟสีเขียวติดตลอดเวลา
อยู่ระหว่างการชาร์จ	ไฟสีแดงกะพริบ
อยู่ระหว่างการคายประจุ	ไฟสีเขียวติดตลอดเวลา
แบตเตอรี่อ่อน	ไฟสีแดงกะพริบ
ตัวบ่งชี้การตัดผม	เริ่มตัดผม, เปิดไฟสี

**⚠ คำเตือน :** เพื่อลดความเสี่ยงของการเกิดไฟไหม้และไฟฟ้าช็อต หรือ ไฟฟ้าลัดวงจร ให้กดปุ่มปิดการทำงานของเครื่องและถอดปลั๊กไฟจากเต้าเสียบทุกครั้ง หลังจากใช้งานเสร็จทุกครั้ง

## อายุการใช้งานอุปกรณ์เสริม

อุปกรณ์เสริม	ชื่ออุปกรณ์	ราคา	การใช้งาน	อายุการใช้งาน
	หัวกำจัดขนชั้นใน	690 บาท	ใช้สำหรับแปรงและดูดเส้นขนชั้นในไม่ให้พันกัน	ขึ้นอยู่กับการใช้งาน
	หัวแปรงขนแบบสลิคเกอร์	690 บาท	ใช้กำจัดเส้นขนด้านบนที่หลุดร่วงและเพื่อนเรียงตัวสวยงาม	ขึ้นอยู่กับการใช้งาน
	หัวดูดเก็บขนจากผ้า	690 บาท	ใช้เก็บเศษขนที่ติดตามเสื้อผ้าและเฟอร์นิเจอร์	ขึ้นอยู่กับการใช้งาน
	หัวดูดแบบพื้นที่แคบ หัวต่อแบบปากกว้าง	490 บาท	หัวต่อปากกว้าง ใช้คู่กับท่อดูดยาว ช่วยดูดเก็บเส้นขนสัตว์ตามซอกมุมในพื้นที่กว้าง	ขึ้นอยู่กับการใช้งาน
	ปัตตาเลี่ยนไฟฟ้าไร้สาย	1,290 บาท	ปัตตาเลี่ยนตัดขนพร้อมหัวรองตัด 4 ระดับ	ขึ้นอยู่กับการใช้งาน
	หัวเป่าลมที่แคบ	490 บาท	ใช้เป่าขนสัตว์ตามที่ต้องการ เข้าถึงที่แคบ ปรับความแรงเป่าลมกลาง อุณหภูมิพอเหมาะ	ขึ้นอยู่กับการใช้งาน
	หัวเป่าลมแบบกว้าง	490 บาท	ใช้เป่าขนสัตว์ที่มีขนยาว หนาให้แห้งเร็ว ปรับความแรงเป่าลมกลาง อุณหภูมิพอเหมาะ	ขึ้นอยู่กับการใช้งาน
	หัวเป่าลมแปรงหัว	490 บาท	ใช้หัวพร้อมเป่าลมขนสัตว์เข้าถึงขนชั้นในได้ดียิ่งขึ้น ปรับความแรงเป่าลมกลาง อุณหภูมิพอเหมาะ	ขึ้นอยู่กับการใช้งาน
	แผ่นกรอง HEPA แผ่นกรองฟองน้ำ	490 บาท	ใช้กรองฝุ่น ขนสัตว์ ไม่ให้กลับเข้าสู่ตัวเครื่อง (แบบล้างทำความสะอาด)	ควรเปลี่ยนทุกๆ 1 ปี หรือขึ้นอยู่กับการใช้งาน

# ข้อกำหนดและเงื่อนไขการรับประกัน

## ข้อกำหนดและเงื่อนไข

1. บริษัทฯ จะรับประกันชิ้นส่วนที่เสียหายเนื่องมาจากคุณภาพของชิ้นส่วนหรือข้อผิดพลาดในการผลิตเท่านั้นเป็นระยะเวลา 1 ปีนับตั้งแต่วันที่ซื้อ
2. การรับประกันไม่รวมถึงการให้บริการตรวจเช็คและล้างเครื่อง
3. การรับประกันไม่รวมถึงอุปกรณ์เสริมที่จำเป็นต้องเปลี่ยนตามอายุการใช้งาน เช่น แผ่นฟิลเตอร์
4. ในกรณีที่เครื่องขัดข้อง บริษัทฯ จะตรวจเช็คและซ่อมให้โดยไม่คิดมูลค่าใดๆ ทั้งสิ้น ในระยะเวลาประกัน 1 ปี
5. บริษัทฯ จะไม่รับผิดชอบในการบิ่นที่การซ่อมแก้ไขหรือเปลี่ยนชิ้นส่วนอุปกรณ์ใดๆ ในเครื่อง ไม่ได้ดำเนินการโดยบริษัทฯ หรือผู้ที่ได้รับการมอบหมายจากบริษัทฯ

## ข้อยกเว้นการรับประกัน

1. บริษัทฯ จะไม่รับผิดชอบต่อความเสียหายในระหว่างประกันอันเนื่องมาจากสาเหตุดังต่อไปนี้
  - 1.1 ความเสียหาย อันเนื่องมาจากการใช้ผิดวิธี ตก แตก ชำรุดเสียหาย จากการใช้งานทั้งตัวเครื่องและอะไหล่ หรืออุปกรณ์ต่างๆ จากอุบัติเหตุต่างๆจนได้รับความเสียหาย
  - 1.2 ความเสียหาย อันเนื่องมาจากการแก้ไขหรือดัดแปลง
  - 1.3 ความเสียหาย อันเนื่องมาจากการเคลื่อนย้ายและขนส่ง
  - 1.4 ความเสียหาย อันเนื่องมาจากการอุบัติเหตุหรือภัยธรรมชาติ เช่น น้ำท่วม, ไฟไหม้, แผ่นดินไหว ฯลฯ
  - 1.5 ความเสียหาย อันเนื่องมาจากการใช้ไฟฟ้าที่ไม่ได้มาตรฐาน
  - 1.6 บริษัทฯ ไม่มีนโยบายในการรับประกันเครื่องฟอกอากาศที่ซื้อไปแล้ว
2. ในกรณีที่บัตรประกันสูญหายหรือมีรอยลบ ขูดขีด แก้ไข หรือมีรายละเอียดที่ไม่ชัดเจนในบัตร ลงทะเบียนผู้ซื้อจะต้องรับผิดชอบต่อค่าใช้จ่ายที่เกิดขึ้นจากการบริการ และซ่อมแม้ว่าอยู่ในระหว่างประกันก็ตาม (บัตรรับประกันไม่มีการออกให้ใหม่ในกรณีที่สูญหาย)

## การคืนสินค้า

หากสินค้าเสียหายอันเกิดจากการผลิตสามารถติดต่อ เปลี่ยนสินค้าได้ภายใน 7 วันนับจากวันที่ได้รับสินค้า โดยสินค้าต้องอยู่ในสภาพที่จำหน่ายได้เท่านั้น

## คำแนะนำ

เพื่อปกป้องสิทธิของคุณ โปรดใส่ใจกับข้อมูลต่อไปนี้

1. กรอกข้อมูลในใบรับประกัน อย่างครบถ้วน ถูกต้องและตามความเป็นจริง ในส่วนที่เกี่ยวข้องกับวันที่/เวลา ที่ซื้อ
2. โปรดเก็บใบรับประกันเพื่อการอ้างหรือการใช้บริการในอนาคต
3. เอกสารใบรับประกัน คือ การรับประกันขั้นพื้นฐานของคุณ ที่ให้สิทธิ์ในการบริการหลังการขาย ใบรับประกันหลังการขายที่ถูกต้องคือบัตรที่ได้ทำการกรอกข้อมูลตามความเป็นจริง และถูกต้องครบถ้วนโดยไม่มี การแก้ไขหรือดัดแปลงใดๆ

## Consumer Care

Visit the VITAINNO website: [www.vitainno.com](http://www.vitainno.com)

เมื่อติดต่อ VITAINNO กรุณาแจ้งหมายเลขประจำเครื่องเพื่อรับบริการ

กรุณากรอกหมายเลขประจำเครื่อง: \_\_\_\_\_ กรุณากรอวันที่ซื้อขายสินค้า: \_\_\_\_\_

NOTE: กรุณาเก็บใบรับประกันเพื่อรับสิทธิ์และตรวจสอบวันที่ที่ครอบคลุมการรับประกัน

บริษัท วิตามินโน จำกัด เลขที่ 15 ซอยเสรีไทย 87 ถนนเสรีไทย แขวงมีนบุรี เขตมีนบุรี กรุงเทพฯ 10510

Email: [contact@vitainno.co.th](mailto:contact@vitainno.co.th) Phone: 02-066-3655 Hotline: 097-174-0216 , 061-625-3559

ติดต่อเคลมสินค้า



## ► กิจกรรมชวนรีวิว มีรางวัล

พิเศษสำหรับนักรีวิวตัวจริง กับกิจกรรม  
“ชวนรีวิว มีรางวัล”

 **รับของรางวัล!**

ฟิลเตอร์กรองฝุ่น มูลค่า 490.-



สำหรับเครื่องดูดขนสัตว์เลี้ยง  
VITA-PET PRO


 **กติกา**

1. โฟสตร์รีวิวสินค้าเป็นรูปภาพ หรือ วิดีโอ สดประทับใจ โฟสตร์เป็นสาธารณะ
2. แท็กเพจ @Vitainno
3. โฟสตร์เสร็จแล้วแคปภาพหน้าจอและส่งแจ้งแอดมินที่เพจ @Vitainno



สแกน เลย!

เพิกเลิฟเวอร์ห้ามพลาด! 

 **ร่วมกิจกรรม รับของรางวัลทันที  
สแกนเลย! ก่อนสิทธิ์หมด**



## Vitainno CO.,Ltd.

15, Sri Sereethai 87, Sereethai Road, Minburi, Bangkok 10510

Tel. 02-066-3655 Hotline: 097-174-0216, 061-625-3559



@vitainno



@vitainno



Vitainno.com



Made in China