

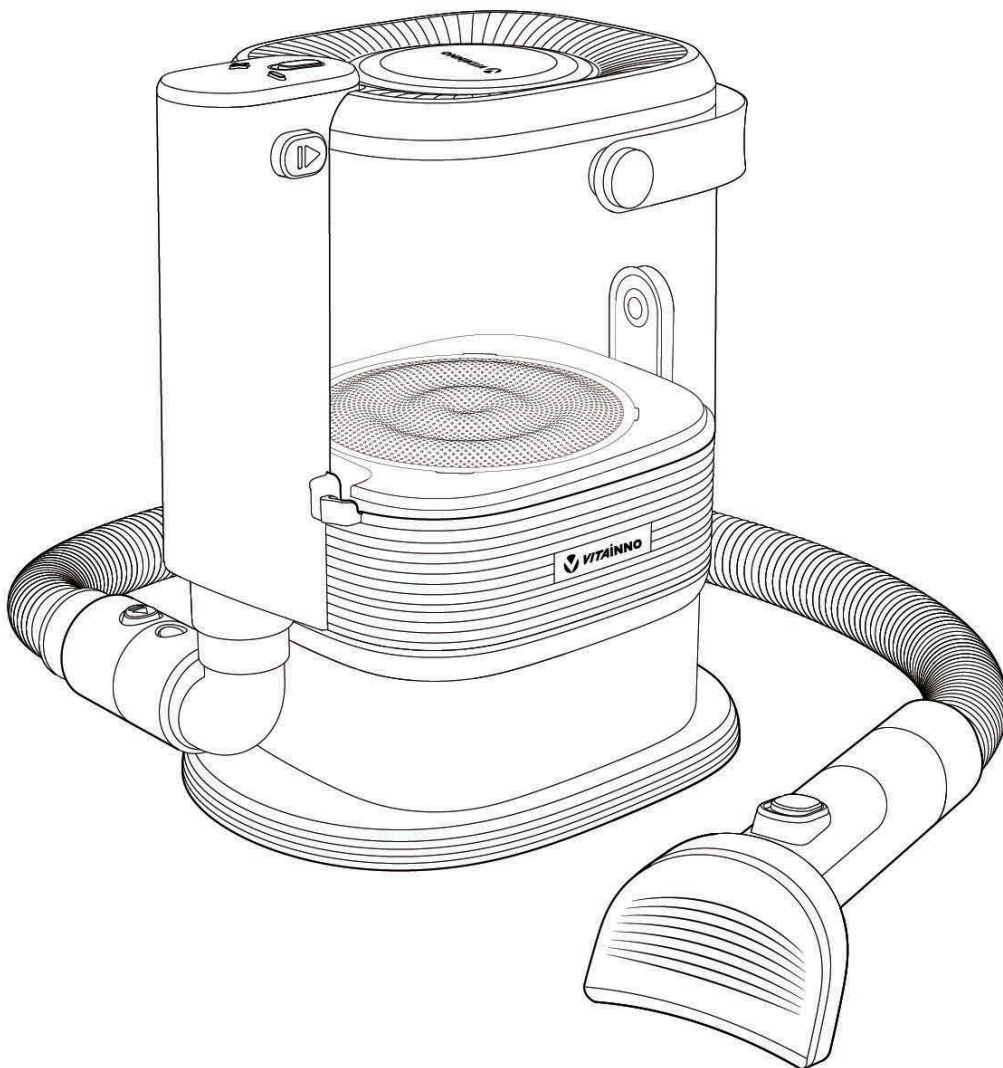


VITAINNO

Pet Grooming Pro Vacuum

VITA-P1




คู่มือการใช้งาน



สารบัญ

- คำแนะนำสำคัญด้านความปลอดภัย.....01
- ส่วนประกอบและอุปกรณ์บรรจุในกล่อง.....02
- การประกอบเครื่อง.....03-04
- วิธีใช้งาน.....05-07
- การดูแลรักษาเครื่อง.....08-09
- การจัดเก็บ.....10-11
- คุณสมบัติ.....11
- อายุการใช้งานอุปกรณ์เสริม.....12
- ข้อกำหนดและเงื่อนไขการรับประกัน.....13

เราขอแนะนำให้อ่านคู่มือฉบับนี้อย่างละเอียดก่อนที่คุณจะเริ่มใช้อุปกรณ์

	คำเตือน	ไม่แนะนำให้สลับปลั๊กจนกว่าจะประกอบเครื่องเสร็จ
	คู่มือ	อ่านคู่มือผู้ใช้เพื่อความปลอดภัยและคำแนะนำผู้ใช้โดยสมบูรณ์
	WEEE	ไม่ควรทิ้งรวมกับขยะทั่วไปเพื่อช่วยอนุรักษ์สิ่งแวดล้อม

คำแนะนำสำคัญด้านความปลอดภัย

**อ่านคำแนะนำทั้งหมดก่อนเริ่มต้นการใช้งาน
และควรทำตามคำเตือนอย่างเคร่งครัด**

⚠ คำเตือน

กรุณาเชื่อมต่อสายดินทุกครั้ง

⚠ คำเตือน

**เพื่อหลีกเลี่ยงความเสี่ยงในปัญหาเกี่ยวกับ
ไฟฟ้าช็อตหรือเกิดไฟฟ้าลัดวงจร**

คำเตือนทั่วไป

- » ผลิตภัณฑ์นี้มีไว้สำหรับใช้ในครัวเรือนเท่านั้น ไม่เหมาะสำหรับใช้ในเชิงพาณิชย์หรืออุตสาหกรรม ไม่เหมาะสำหรับกลางแจ้งหรือสถานที่ที่มีความชื้น
- » ห้ามให้เด็กอายุต่ำกว่า 18 ปีและผู้ที่มีอาการบาดเจ็บหรือบกพร่องทางร่างกาย หรือ ผู้ที่ยังไม่ได้รับการแนะนำการใช้เครื่องนี้ เพื่อป้องกันอันตรายที่เกิดจากการใช้งานการทำความสะอาด
- » ใช้ในสภาพแวดล้อมที่ปลอดภัยภายใต้คำแนะนำและการกำกับดูแลของบุคคลที่เข้าใจการใช้ผลิตภัณฑ์อย่างถูกต้องและปลอดภัย เพื่อป้องกันอันตรายที่เกิดจากการใช้งาน
- » เครื่องใช้ไฟฟ้าไม่ใช่ของเล่นสำหรับเด็ก ดังนั้นควรเก็บให้ห่างไกลจากมือเด็กและคอยดูแลสอดส่องไม่ให้เด็กนำเครื่องมาใช้ในทางสนุก
- » ศึกษาผลิตภัณฑ์ก่อนการใช้งานและระมัดระวังอย่างเต็มที่เมื่อใช้งานใกล้กับเด็กและสัตว์เลี้ยง
- » ห้ามสัมผัสปลั๊กไฟและผลิตภัณฑ์นี้ด้วยมือเปียก และห้ามใช้ของเหลวกับเครื่อง
- » ห้ามใช้ผลิตภัณฑ์นี้หากสายไฟหรือปลั๊กไฟชำรุดในกรณีที่เครื่องทำงานผิดปกติ เสียหาย หรือเช่อยู่ในของเหลว โปรดติดต่อฝ่ายสนับสนุนลูกค้า
- » ห้ามแยกชิ้นส่วนผลิตภัณฑ์ หรือประกอบเครื่องไม่ถูกต้องอาจทำให้เกิดไฟฟ้าช็อตหรือไฟไหม้ โปรดติดต่อฝ่ายสนับสนุนลูกค้าเมื่อต้องการซ่อมแซม
- » ห้ามดูดของเหลวหรือสิ่งของที่ติดไฟได้ เช่น น้ำมันเบนซิน และห้ามใช้ในสภาพแวดล้อมที่มีก๊าซไวไฟหรือติดไฟได้
- » ห้ามดึงกระชากสายไฟ หรือวางของหนักกับด้านบนของตัวเครื่อง หรือปิดประตูหน้าสายไฟ หรือ ลากสายไฟผ่านพื้นที่ร้อนหรือของมีคม
- » ห้ามใช้ผลิตภัณฑ์ใกล้กับความร้อน หรือ พื้นที่ที่มีอุณหภูมิสูง เช่น บุหรี่ ไม้ขีด ฝาร้อน
- » ถอดปลั๊กเครื่องก่อนการนำรุงรักษา
- » ห้ามใช้หรือเก็บผลิตภัณฑ์ในที่ชื้น เช่น กลางแจ้ง หรือ ห้องน้ำ
- » ห้ามใช้ผลิตภัณฑ์ที่มีกลิ่นหอมเป็นตัวกรอง สารเคมีดังกล่าวอาจเป็นสาเหตุหนึ่งของเพลิงไหม้

- » ใช้เฉพาะแรงดันไฟฟ้าที่กำหนด คุณสามารถดูแรงดันไฟฟ้าที่ระบุได้ที่ด้านล่างของเครื่อง
- » ใช้กับสวิตช์เลี้ยงที่ทนแรงเท่านั้น ไม่เช่นนั้นอาจทำให้มอเตอร์ทำงานผิดปกติได้

ข้อควรระวัง

- » ห้ามใช้งานหรือ เสียบ/ถอดปลั๊กสายไฟขณะมือเปียก
- » ห้ามใช้คูดควั่นหรือวัตถุไวไฟสูงอื่นๆ
- » ห้ามใช้ในสถานที่ที่มีของเหลวไวไฟหรือสารติดไฟได้ อาจก่อให้เกิดเพลิงไหม้หรือการระเบิด
- » เมื่อใช้ผลิตภัณฑ์นี้ครั้งแรกอาจมีกลิ่นแต่จะหายไปโดยระยะเวลาหนึ่ง แต่จะไม่ส่งผลเสียต่อร่างกาย ถ้าหากมีกลิ่นไหม้ ควรหยุดใช้ทันที
- » รักษาถังเก็บฝุ่นและตัวกรองให้สะอาด
- » หากถังเก็บฝุ่นและตัวกรองสกปรก อาจเป็นสาเหตุให้เกิดการทำงานผิดปกติได้
- » ควรถอดปลั๊กก่อนทำการซ่อมบำรุง
- » ไม่ควรซ่อมผลิตภัณฑ์เอง อาจมีความเสี่ยงต่อไฟฟ้าช็อตหรือการบาดเจ็บ
- » เครื่องจะปิดเองเมื่ออุณหภูมิสูงขึ้นผิดปกติ
- » หากเกิดความร้อนผิดปกติของมอเตอร์ การทำงานจะหยุดทันที หากช่องคูดถูกปิดกั้น การทำงานจะหยุดทันที หากต้องการรีเซ็ตรถให้นำถังเก็บฝุ่นและแผ่นกรองออกมาทำความสะอาด แล้วจึงเปิดใหม่หลังจากผ่านไป 30 นาที
- » ต้องแน่ใจว่าแผ่นกรองและอุปกรณ์ประกอบถูกต้อง
- » หากเปิดเครื่องโดยถอดตัวกรองออก มอเตอร์อาจเสียหายได้
- » โปรดใช้ความระมัดระวังในการประกอบและใช้งาน เพื่อหลีกเลี่ยงการบาดเจ็บ
- » ด้วยเหตุผลด้านการใช้งาน อุปกรณ์เสริมบางอย่างอาจมีใบมีดหรือขอบแหลมคม โปรดใช้ความระมัดระวังขณะใช้งาน

⚠ คำเตือน

เพื่อลดความเสี่ยงในการเกิดไฟฟ้าช็อต ให้ถอดปลั๊กการทำงานของเครื่องและถอดปลั๊กไฟจากเต้าเสียบทุกครั้ง ก่อนทำความสะอาดเครื่องหรืออุปกรณ์ต่างๆ หลังจากใช้งานเสร็จแล้วทุกครั้ง

⚠ คำเตือน

เพื่อหลีกเลี่ยงความเสี่ยงในการเกิดไฟฟ้าช็อต หรือเกิดไฟฟ้าลัดวงจร ควรเช็ดอุปกรณ์ให้แห้งสนิท ก่อนใช้งานทุกครั้ง

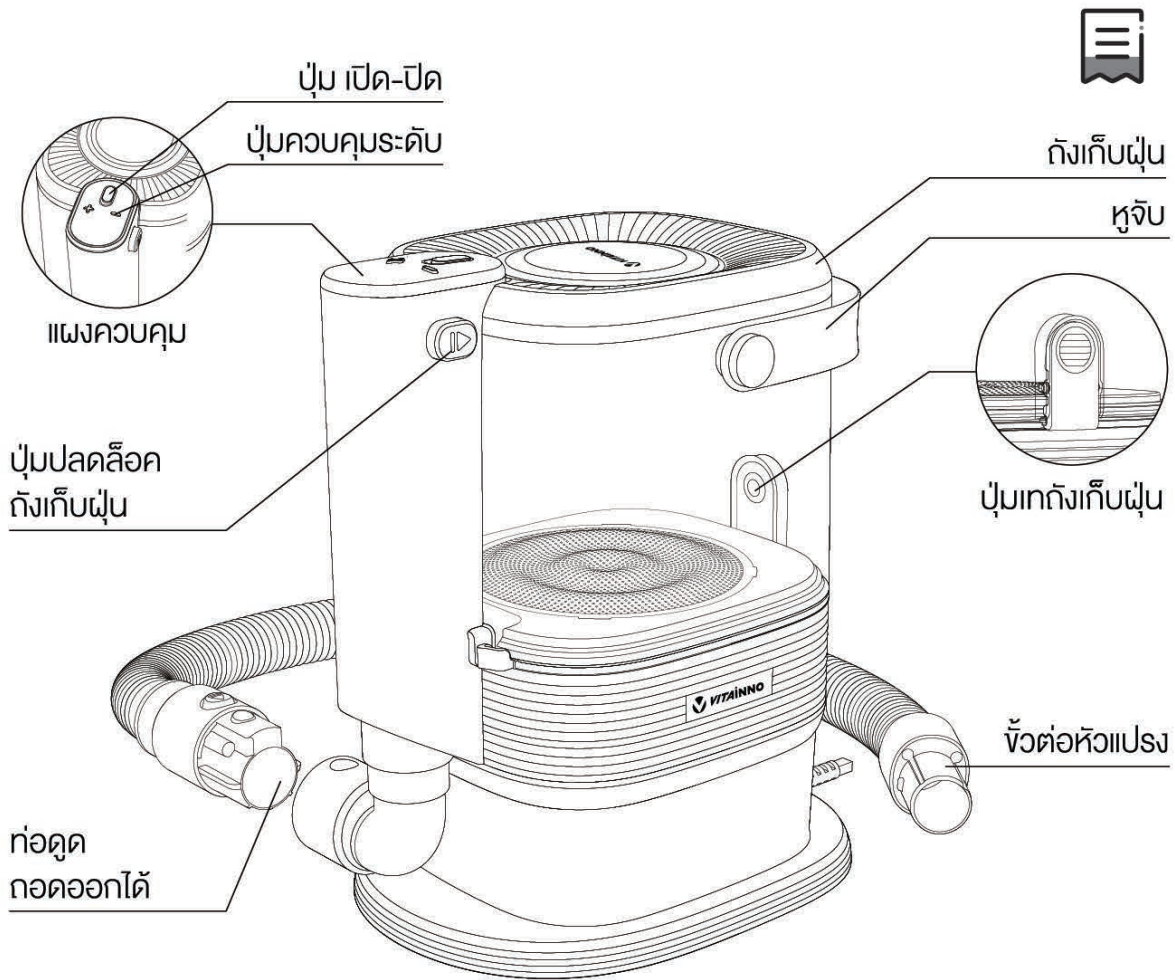
⚠ คำแนะนำ

ควรทำความสะอาดหลังการใช้งานทุกครั้ง เพราะไม่ควรปล่อยทิ้งไว้เพื่อป้องกันการเกิดกลิ่นอับกับตัวเครื่องและอุปกรณ์

คำแนะนำเพิ่มเติม

เครื่องใช้สำหรับไฟ 220-240 โวลต์ ความถี่กระแสไฟฟ้า 50-60 เฮิรตซ์ สำหรับใช้ในครัวเรือนเท่านั้น

ส่วนประกอบ



• อุปกรณ์เสริมที่บรรจุในกล่อง



หัวกำจัดขน

ใช้สำหรับแปรงและดูดเส้นขนขึ้นไม่ให้พันกัน



หัวแปรงขน

ใช้กำจัดเส้นขนด้านบนที่หลวมและเพียงนเรียบตัวสวยงาม



แปรงปิดขนสัตว์บนผ้า

ใช้เก็บเศษขนที่ติดตามเสื้อผ้าและเฟอร์นิเจอร์



ก้านดูดยาว

ใช้ดูดเก็บเส้นขนตามซอกมุม



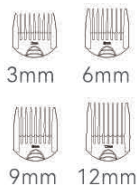
หัวต่อปากกว้าง

ใช้คู่กับก้านดูดยาว ช่วยดูดเก็บเส้นขนสัตว์ตามซอกมุมในพื้นที่กว้าง



ปัตตาเปลี่ยนตัดขน

พร้อมหัวรองตัด 4 ระดับ



หัวรองตัด

4 ระดับ



สายชาร์จ

Type-c USB



แปรงนอ่อน

ใช้ปิดฝุ่นทำความสะอาด

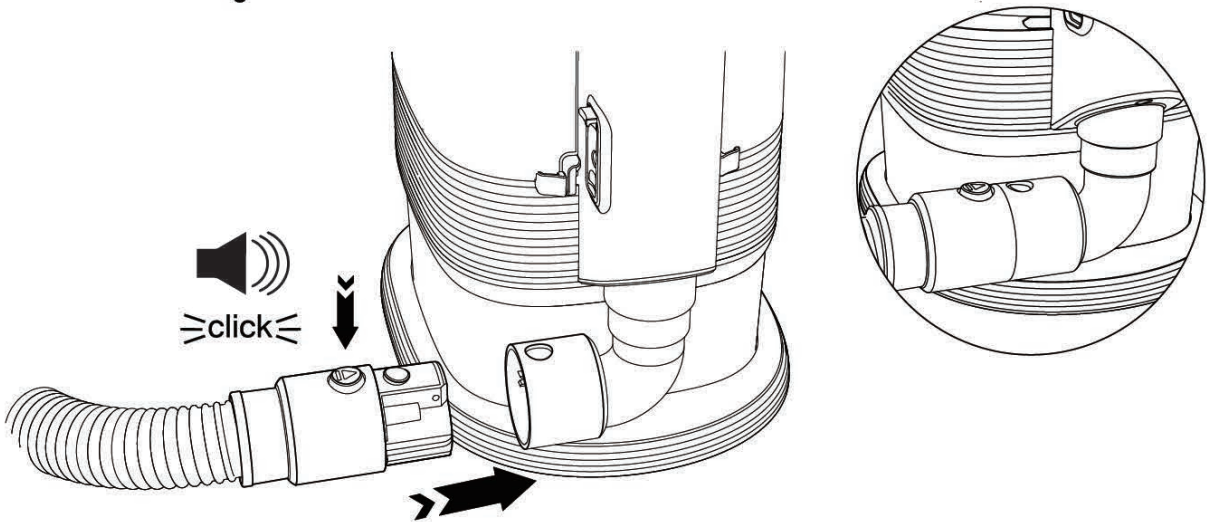


ที่พับเก็บ

สายก้านดูด

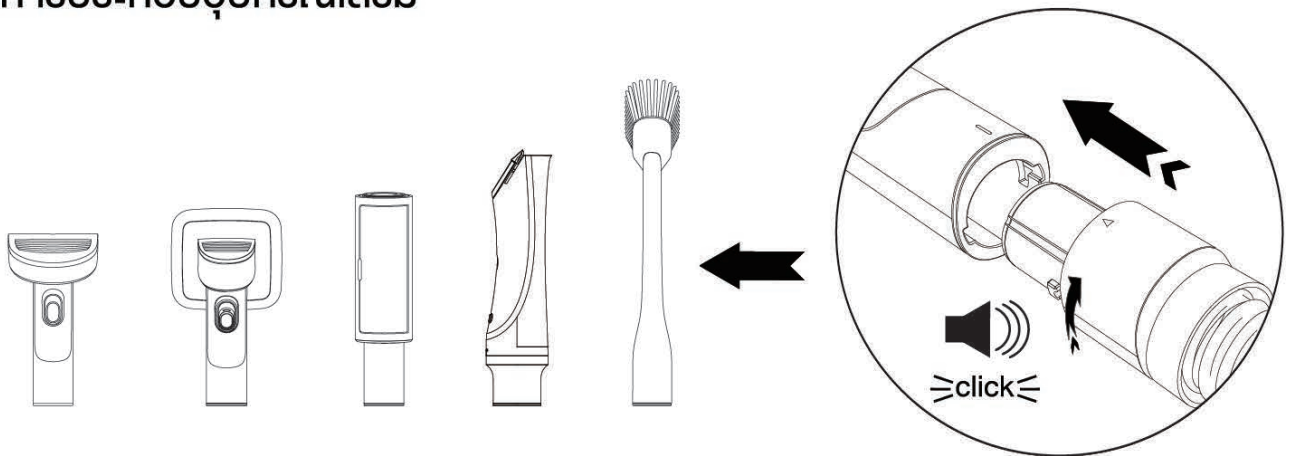
การประกอบเครื่อง

- การประกอบท่อดูด



จัดตำแหน่ง“ท่อดูด”ให้ตรงช่องใส่ จากนั้นเสียบเข้ากับส่วนข้อต่อของเครื่องให้ดังคลิก

- การประกอบอุปกรณ์เสริม

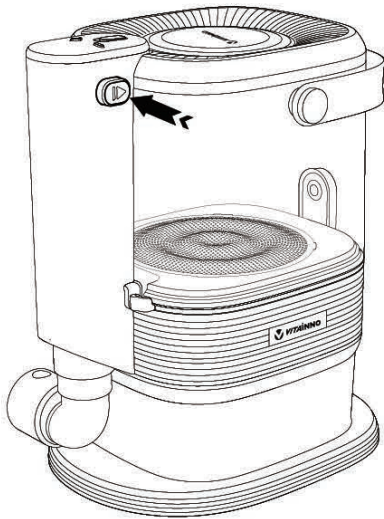


สามารถเปลี่ยนอุปกรณ์เสริม หรือ หัวแปรงต่างๆ ให้เหมาะกับการใช้งาน โดยทำการต่ออุปกรณ์เสริมเข้ากับ“หัวต่อหัวแปรง”ปลายท่อดูด หมุนเข้าล็อก จะได้ยินเสียงคลิก เมื่อใช้อุปกรณ์เสริมที่เป็นปัตตาเลื่อนตัดขน *โปรดระมัดระวังกับขอบคมที่ก่อให้เกิดอุบัติเหตุระหว่างการใช้งาน

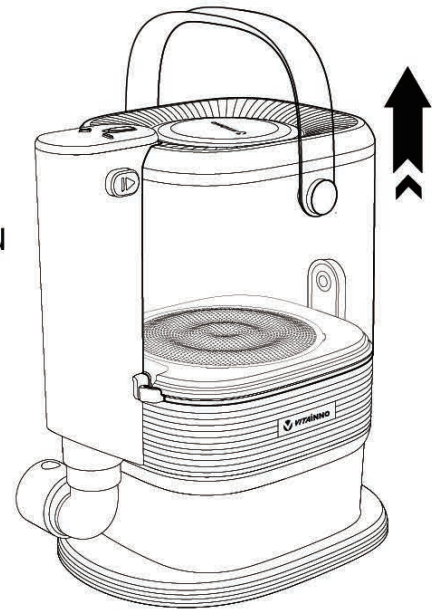
การประกอบเครื่อง

• การถอดถังเก็บฝุ่น

1
กดปุ่ม
ปลดล็อก

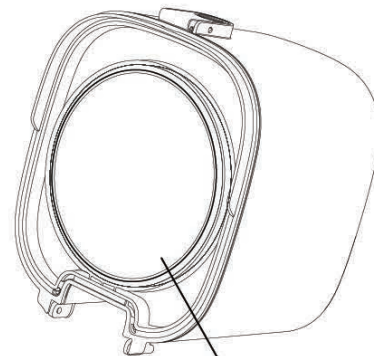
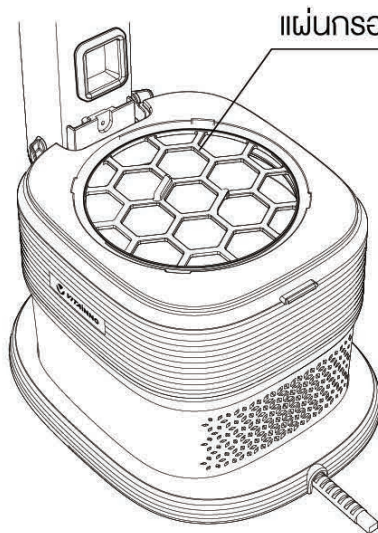


2
ยกหูถึง
เก็บฝุ่นขึ้น



กด“ปุ่มปลดล็อกถังเก็บฝุ่น”ด้วยนิ้วหัวแม่มือแล้วยกหูจับเครื่องตัดวงจร
ขึ้นเพื่อยกถังเก็บฝุ่นออกจากเครื่อง

• ตรวจสอบก่อนใช้งาน

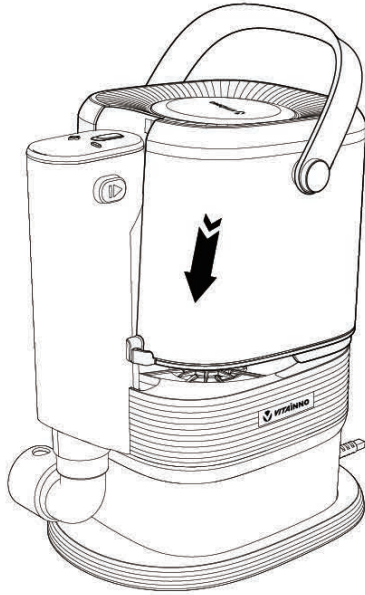


กรุณาติดตั้งอุปกรณ์ให้ถูกต้องก่อนการใช้งาน
ถอดถังเก็บฝุ่นออกเพื่อตรวจสอบ “แผ่นกรอง HEPA” และ “แผ่นกรองพองน้ำ”
ด้านล่างว่าใส่ถูกต้องหรือไม่ และถังเก็บฝุ่นใส่ลงล็อกถูกต้องหรือไม่
หากไม่เป็นเช่นนั้นโปรดติดตั้งให้ถูกต้อง

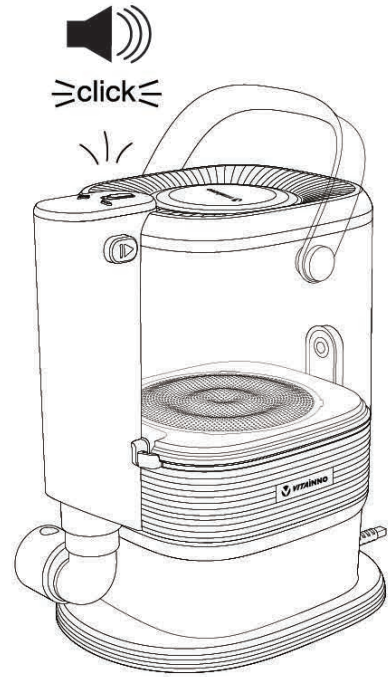
วิธีการใช้งาน - การประกอบถังเก็บฝุ่น

• เริ่มต้นการติดตั้งถังเก็บฝุ่น

①
ใส่ถังเก็บฝุ่น
เข้ากับตัวเครื่อง



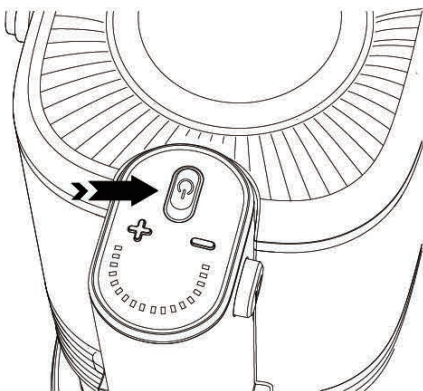
②
กดถังลง
จนได้ยิน
เสียงคลิก



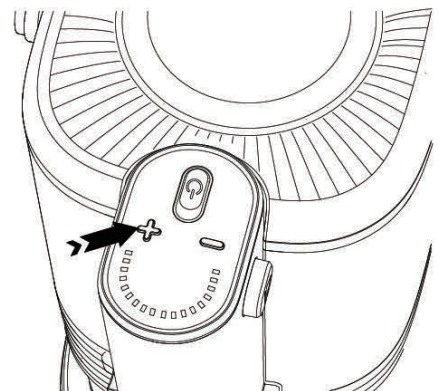
ใส่ “ถังเก็บฝุ่น” ให้ตรงกับแนวร่องของตัวเครื่อง
กดลงจนได้ยินเสียงคลิก แสดงว่าใส่ถังเก็บฝุ่นถูกต้อง

• เริ่มการใช้งาน

①
กดปุ่ม
เปิดเครื่อง



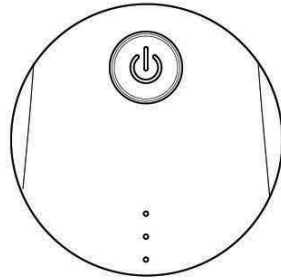
②
กดปุ่ม
เลือกโหมด
ควบคุมระดับ
แรงดูด



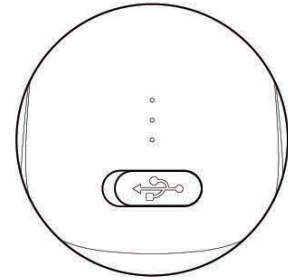
กด “ปุ่มสวิตช์” เปิดเครื่องและกด “ปุ่มควบคุมระดับ” +/-
เพื่อปรับระดับความแรงดูดของการทำงาน เมื่อใช้งานเสร็จให้กดปุ่มสวิตช์ปิดเครื่อง

วิธีการใช้งาน - การใช้งานปัตตาเลี่ยน

- ใช้สำหรับปัตตาเลี่ยนไฟฟ้า



กดปุ่มเปิด-ปิด
ค้างไว้เพื่อเริ่มการใช้งาน



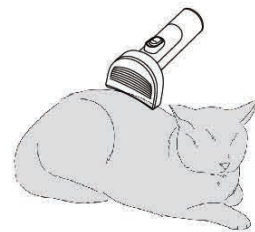
ดึงจุกยางเปิดออก
เพื่อเสียบสายชาร์จ USB

โหมดการใช้งาน	โหมดการใช้งานทั่วไป	โหมดการใช้งานขั้นสูง
	ทำความสะอาดตามพื้นผิว หรือขอบมุมต่างๆ	ทำความสะอาดฝุ่นและสิ่งสกปรก ตามช่องว่าง ซอกมุม
	หัวโกนสัตัวอย่างอ่อนโยน ช่วยให้ขนสัตัวเรียบสั้น ไม่พันกัน (แนะนำให้ใช้งาน)	ปรับระดับแรงกดให้เพิ่มขึ้น เพื่อช่วยจัดเส้นขนสัตัวที่หลุดร่วน และเส้นขนสัตัวที่พันกัน
	ใช้หัวโกนสัตัวและนวดผิวอย่างอ่อนโยน ช่วยให้ขนนุ่มและเงางาม (แนะนำให้ใช้งาน)	แปรงและดูดกำจัดขน และผลัดขนสัตัวเลี้ยง ที่ร่วงติดบนตัวสัตัวเลี้ยง
	ใช้แปรงปิดและกำจัดขนที่ติดตาม เสื้อผ้าและเฟอร์นิเจอร์ผ้า	ปรับระดับแรงกด เพื่อเพิ่มประสิทธิภาพที่ดีที่สุด (แนะนำให้ใช้งาน)
	เล็ม ตัดแต่งขนสัตัว เรียบเนียน (เริ่มต้นปรับโหมดระดับเบา)	

วิธีการใช้งาน - การใช้งานอุปกรณ์เสริม

• การใช้งานอุปกรณ์เสริม

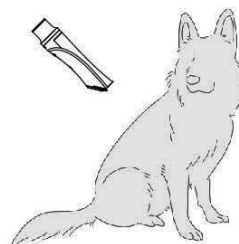
- 1** * หัวกำจัดขน สามารถดูดกำจัดขนที่พันกันและหลุดร่วงติดอยู่ที่ตัวสัตว์เลี้ยงได้อย่างรวดเร็วถึง 95%
- * ควรระมัดระวังความคมของแปรงขณะกำลังใช้งาน เพื่อหลีกเลี่ยงการบาดเจ็บ
 - * การใช้งานขึ้นอยู่กับปริมาณขนของสัตว์เลี้ยง เพื่อป้องกันการปิดกั้นของช่องแปรงขณะกำลังดูดขนสัตว์



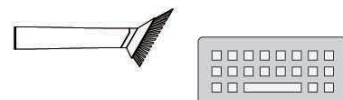
- 2** * หัวแปรงขน สามารถทำความสะอาดขนที่หลุดร่วงเพื่อลดการฟุ้งกระจายและช่วยดูดเส้นขนที่ใกล้จะหลุดร่วงในเวลาเดียวกัน และยังช่วยให้เส้นขนสัตว์เลี้ยงเรียงตัว ขนฟู นุ่มสลวย



- 3** * ปัดตาเลียนไฟฟ้า ช่วยตัดแต่งขนสัตว์เลี้ยงพร้อมดูดและเก็บเส้นขนสัตว์ในถังเก็บฝุ่นทันที เพื่อป้องกันขนสัตว์ฟุ้งกระจาย
- * หัวรองตัดมี 4 แบบ เพื่อให้เหมาะกับความต้องการปรับความสั้นยาวของเส้นขนสัตว์เลี้ยง (เฉพาะการเล็มขนเท่านั้น)
 - * ควรระมัดระวังใบมีดที่มีความคม เพื่อหลีกเลี่ยงการบาดเจ็บ



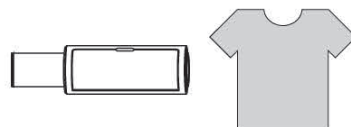
- 4** * ก่อดูดยาว/หัวต่อปากกว้าง สามารถใช้ทำความสะอาดได้ตามซอกมุม โต๊ะ เก้าอี้ โซฟา และคีย์บอร์ด ฯลฯ



- 5** * หัวรองตัดมี 4 ระดับ ใช้ตัดแต่งขนสัตว์ เพื่อให้เหมาะกับความต้องการปรับความสั้นยาวของเส้นขนสัตว์เลี้ยง (เฉพาะการเล็มขนเท่านั้น)
- * โปรดจัดเก็บอุปกรณ์เสริมอย่างเหมาะสมเมื่อไม่ใช้งานแล้วเพื่อป้องกันการสูญหาย



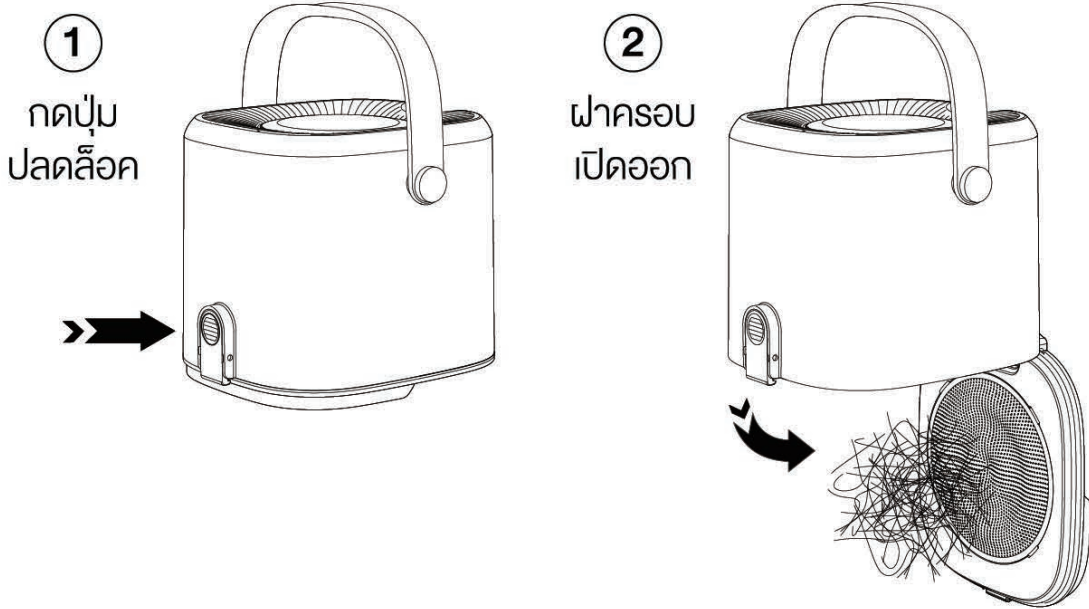
- 6** * แปรงปิดขนสัตว์บนผ้า ใช้ทำความสะอาดขนสัตว์เลี้ยงบนพื้นผิวเสื้อผ้า โซฟาและเฟอร์นิเจอร์ผ้าอื่นๆ



- 7** * ปรับโหมดการดูดให้แรงขึ้น เมื่อมีขนสัตว์เลี้ยงหลุดร่วงหรือมีขนสัตว์ปริมาณเยอะบริเวณแปรงหัวดูดให้ดึงเส้นขนสัตว์ออกเล็กน้อยแล้วดูดอีกครั้ง

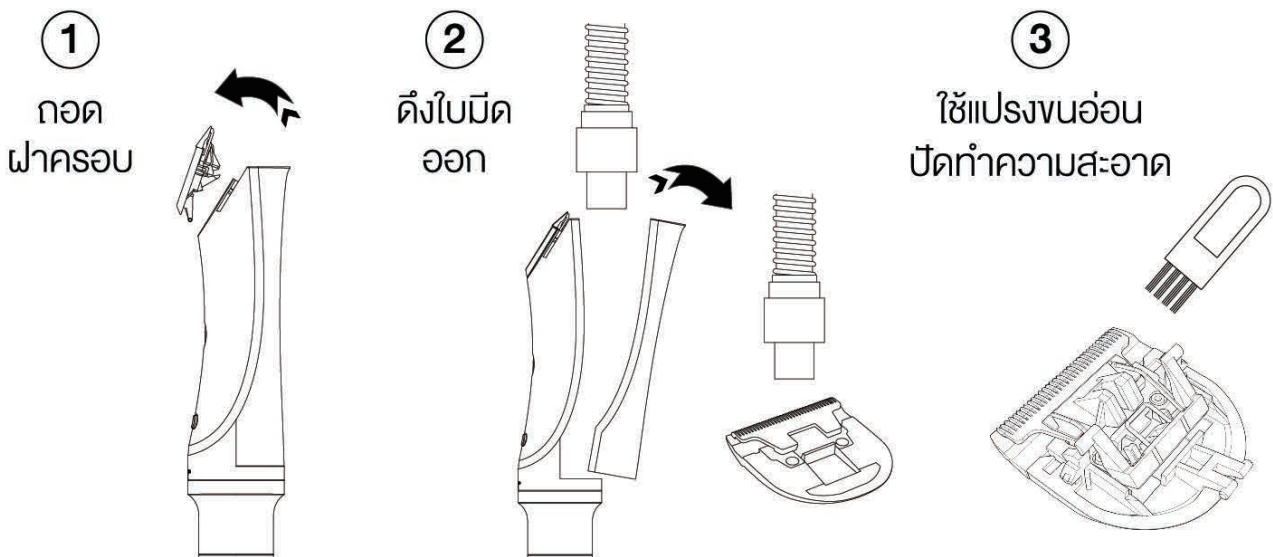
การดูแลรักษาเครื่อง

• การทำความสะอาดถึงเก็บฝุ่น



วางถังเก็บฝุ่นไว้เหนือถังขยะแล้วกด “ปุ่มปลดล็อก” แล้วฝาครอบด้านล่างของถังเก็บฝุ่นจะถูกเปิดออก เพื่อทิ้งฝุ่นและเส้นขนสัตว์เลี้ยง

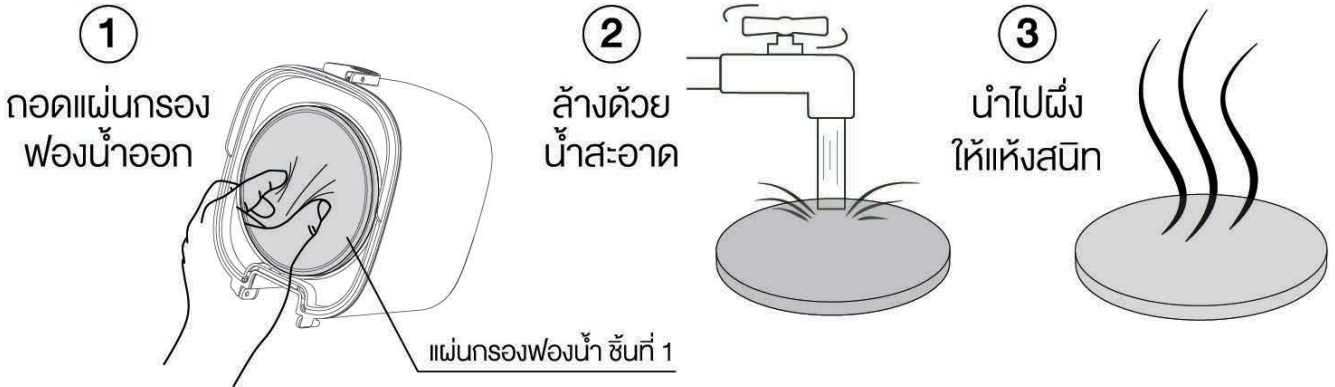
• การดูแลรักษาปัดตาเลียนไฟฟ้า



ถอดฝาครอบและใบมีดที่ปัดตาเลียนออก เพื่อทำความสะอาดเศษเส้นขนสัตว์บนใบมีดด้วยแปรงขนอ่อน

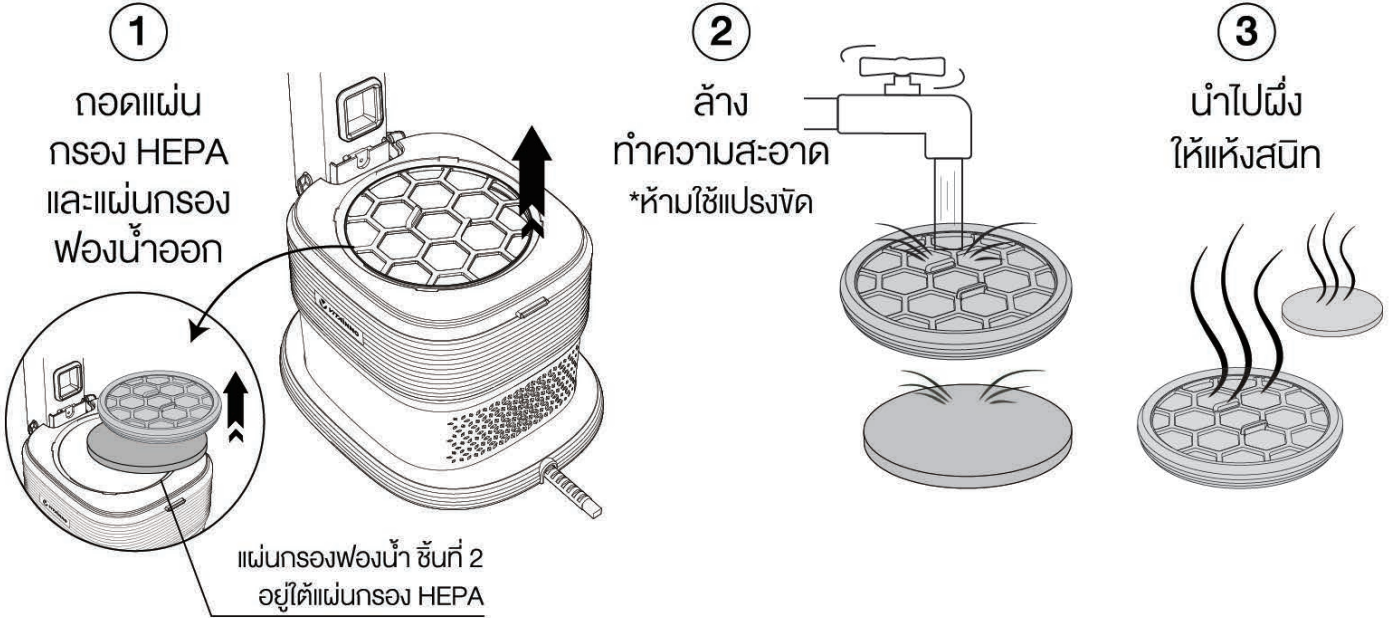
การดูแลรักษาเครื่อง

• การทำความสะอาดแผ่นกรองฟองน้ำ



กอดถึงเก็บฝุ่นออกจากตัวเครื่องและนำ “แผ่นกรองฟองน้ำ” ล้างด้วยน้ำสะอาด ผึ่งให้แห้งสนิทอย่างน้อย 24 ชั่วโมง ก่อนนำกลับมาใส่ที่ถึงเก็บฝุ่นที่เดิมอีกครั้ง

• การทำความสะอาดแผ่นกรอง HEPA

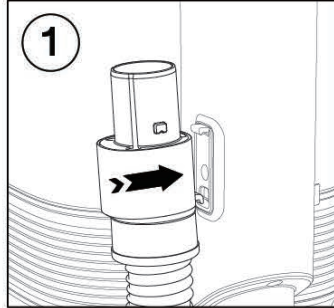
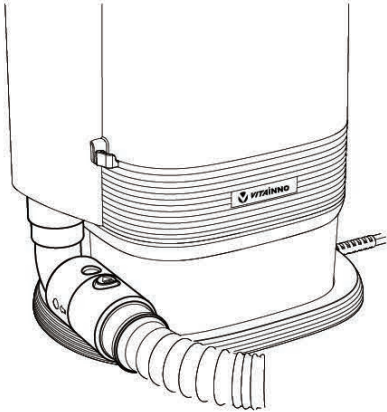


กอด “แผ่นกรอง HEPA” และ “แผ่นกรองฟองน้ำ” ออกจากตัวเครื่อง ล้างทำความสะอาดด้วยน้ำเปล่า *ห้ามขัดแผ่นกรอง HEPA ด้วยแปรง เพราะจะทำให้แผ่นกรองเสียหาย และนำไปผึ่งให้แห้งสนิท แล้วติดตั้งแผ่นกรองกลับไปทีเดิม โปรดตรวจสอบการติดตั้งให้ถูกต้อง

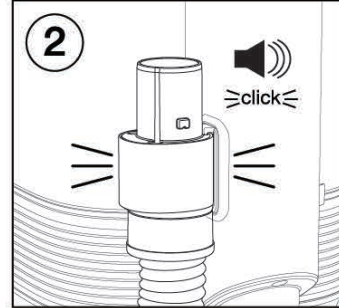
*ควรทำความสะอาดแผ่นกรองฟองน้ำด้วยน้ำเย็นอย่างน้อยเดือนเว้นเดือน

การจัดเก็บ

• การจัดเก็บท่อดูดและอุปกรณ์เสริม

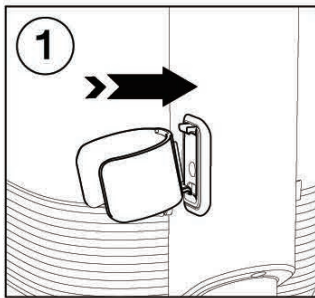


นำ “จ็วต่อหัวแปรง” มาใส่ตัวล็อคด้านข้างตัวเครื่อง



เมื่อใส่เข้าล็อค จะได้ยินเสียงคลิก

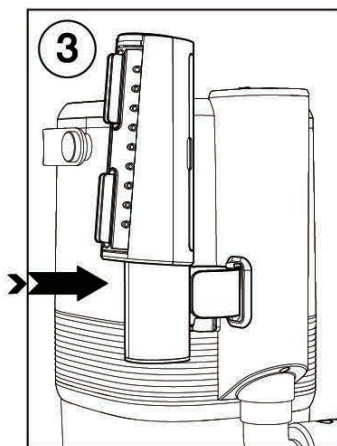
นำ “จ็วต่อหัวแปรง” ไปด้านข้างตัวเครื่องแล้วพับไปทางขวาเป็นวงกลมสองรอบ “จ็วต่อหัวแปรง” จะอยู่ติดกับตัวล็อคที่เครื่อง ตามรูปภาพ



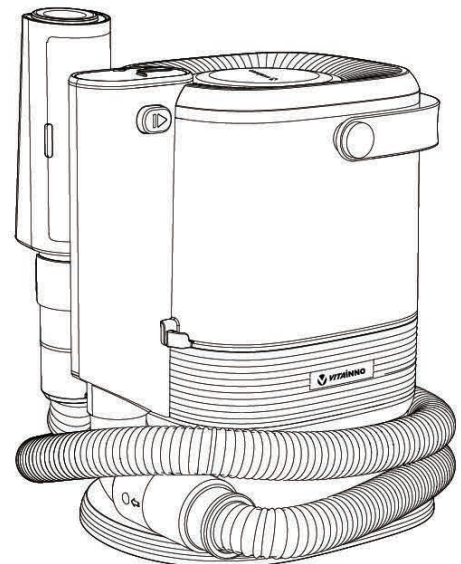
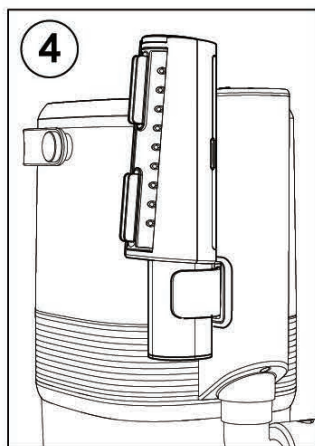
นำ “ที่พับเก็บท่อดูด” มาใส่ตัวล็อค



เมื่อใส่เข้าล็อคจะได้ยินเสียงคลิก



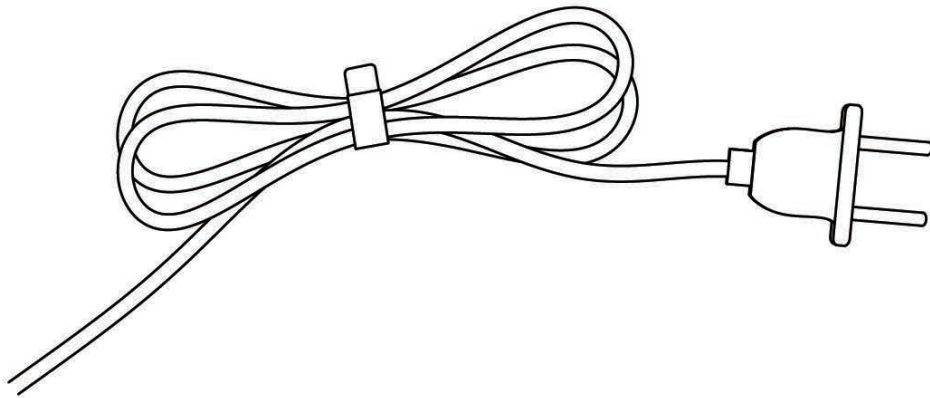
นำหัวแปรงอุปกรณ์เสริมมาเสียบเข้ากับ “ที่พับเก็บท่อดูด” ได้



เมื่อนำ “ที่พับเก็บท่อดูด” มาใส่ตัวล็อคที่ด้านหลังตัวเครื่องแล้ว ให้นำหัวแปรงอุปกรณ์เสริม มาเสียบเข้ากับ “ที่พับเก็บท่อดูด” เพื่อยึดเข้ากับตัวเครื่อง ตามรูปภาพ

การจัดเก็บ - คุณสมบัติ

- สายไฟ



ควรใช้เทปผ้าพันเก็บสายไฟให้เรียบร้อยดังรูปภาพ *ห้ามหักหรือพับสายไฟ

- คุณสมบัติ

ไฟเข้า	220-240 โวลต์~50/60Hz
กำลังไฟ	400 วัตต์
น้ำหนัก	2.8 กิโลกรัม
ขนาดสินค้า	245 x 180 x 300 มิลลิเมตร
วัสดุ	ABS/SS/PP
ประเภทเครื่องดูดฝุ่น	ดูดฝุ่นแห้ง-เส้นผม-ขนสัตว์
ความจุถังเก็บฝุ่น	3.2 ลิตร
ความยาวท่อดูดฝุ่น	1.45 เมตร
ความยาวสายไฟ	2 เมตร

⚠ คำเตือน เพื่อลดความเสี่ยงของการเกิดไฟไหม้และไฟฟ้าช็อต หรือ ไฟฟ้าลัดวงจร ให้กดปุ่มปิดการทำงานของเครื่องและถอดปลั๊กไฟจากเต้าเสียบทุกครั้ง หลังจากใช้งานเสร็จทุกครั้ง

อายุการใช้งานอุปกรณ์เสริม

อุปกรณ์เสริม	ชื่ออุปกรณ์	ราคา	การใช้งาน	อายุการใช้งาน
	หัวกำจัดขน	690 บาท	ใช้สำหรับแปรงและดูดเส้นขนขึ้นในไม้ให้พินกัน	ขึ้นอยู่กับการใช้งาน
	หัวแปรงขน	690 บาท	ใช้กำจัดเส้นขนด้านบนที่หลุดร่วงและเพ็องนเรียงตัวสวยงาม	ขึ้นอยู่กับการใช้งาน
	แปรงปิดขนสัตว์บนผ้า	690 บาท	ใช้เก็บเศษขนที่ติดตามเสื้อผ้าและเฟอร์นิเจอร์	ขึ้นอยู่กับการใช้งาน
	หัวต่อปากกว้าง ท่อดูดยาว	490 บาท	หัวต่อปากกว้าง ใช้คู่กับท่อดูดยาว ช่วยดูดเก็บเส้นขนสัตว์ตามซอกมุมในพื้นที่กว้าง	ขึ้นอยู่กับการใช้งาน
	ปัตตาเลื่อนตัดขน	990 บาท	ปัตตาเลื่อนตัดขนพร้อมหัวรองตัด 4 ระดับ	ขึ้นอยู่กับการใช้งาน
	แผ่นกรอง HEPA แผ่นกรองฟองน้ำ	490 บาท	ใช้กรองฝุ่น ขนสัตว์ ไม่ให้กลับเข้าสู่ตัวเครื่อง (แบบล้างทำความสะอาด)	ควรเปลี่ยนทุกๆ 1 ปี หรือขึ้นอยู่กับการใช้งาน

⚠ คำเตือน เมื่อใช้อุปกรณ์เสริมเสร็จ ควรล้างทำความสะอาดทุกครั้งหลังใช้งานเสร็จ และผึ่งให้แห้งก่อนนำกลับมาประกอบเข้ากับตัวเครื่องอีกครั้ง

ข้อกำหนดและเงื่อนไขการรับประกัน

ข้อกำหนดและเงื่อนไข

1. บริษัทฯ จะรับประกันชิ้นส่วนที่เสียหายเนื่องมาจากคุณภาพของชิ้นส่วนหรือข้อผิดพลาดในการผลิตเท่านั้นเป็นระยะเวลา 1 ปีนับตั้งแต่วันที่ซื้อ
2. การรับประกันไม่รวมถึงการให้บริการตรวจเช็คและล้างเครื่อง
3. การรับประกันไม่รวมถึงอุปกรณ์เสริมที่จำเป็นต้องเปลี่ยนตามอายุการใช้งาน เช่น แผ่นฟิลเตอร์
4. ในกรณีที่เครื่องขัดข้อง บริษัทฯ จะตรวจเช็คและซ่อมให้โดยไม่คิดมูลค่าใดๆ ทั้งสิ้น ในระยะเวลาประกัน 1 ปี
5. บริษัทฯ จะไม่รับผิดชอบในกรณีที่การซ่อมแก้ไขหรือเปลี่ยนชิ้นส่วนอุปกรณ์ใดๆ ในเครื่อง ไม่ได้ดำเนินการโดยบริษัทฯ หรือผู้ที่ได้รับการมอบหมายจากบริษัทฯ

ข้อยกเว้นการรับประกัน

1. บริษัทฯ จะไม่รับผิดชอบต่อความเสียหายในระหว่างประกันอันเนื่องมาจากสาเหตุดังต่อไปนี้
 - 1.1 ความเสียหาย อันเนื่องมาจากการใช้ผิดวิธี ตก แตะ ชำรุดเสียหาย จากการใช้งานกึ่งตัวเครื่องและอะไหล่ หรืออุปกรณ์ต่างๆ จากอุบัติเหตุต่างๆจนได้รับความเสียหาย
 - 1.2 ความเสียหาย อันเนื่องมาจากการแก้ไขหรือดัดแปลง
 - 1.3 ความเสียหาย อันเนื่องมาจากการเคลื่อนย้ายและขนส่ง
 - 1.4 ความเสียหาย อันเนื่องมาจากการอุบัติเหตุหรือภัยธรรมชาติ เช่น น้ำท่วม, ไฟไหม้, แผ่นดินไหว ฯลฯ
 - 1.5 ความเสียหาย อันเนื่องมาจากการใช้ไฟฟ้าที่ไม่ได้มาตรฐาน
 - 1.6 บริษัทฯ ไม่มีนโยบายในการรับคืนเครื่องฟอกอากาศที่ซื้อไปแล้ว
2. ในกรณีที่บัตรประกันสูญหายหรือมีรอยลบ ขูดขีด แก้ไข หรือมีรายละเอียดที่ไม่ชัดเจนในบัตร ลงทะเบียนผู้ซื้อจะต้องรับผิดชอบต่อค่าใช้จ่ายที่เกิดขึ้นจากการบริการ และซ่อมแม้ว่าอยู่ในระหว่างรับประกันก็ตาม (บัตรรับประกันไม่มีการออกให้ใหม่ในกรณีที่สูญหาย)

การคืนสินค้า

หากสินค้าเสียหายอันเกิดจากการผลิตสามารถติดต่อ เปลี่ยนสินค้าได้ภายใน 7 วันนับจากวันที่ได้รับสินค้า โดยสินค้าต้องอยู่ในสภาพที่จำหน่ายได้เท่านั้น

คำแนะนำ

เพื่อปกป้องสิทธิ์ของคุณ โปรดใส่ใจกับข้อมูลต่อไปนี้

1. กรอกข้อมูลในใบรับประกัน อย่างครบถ้วน ถูกต้องและตามความเป็นจริง ในส่วนที่เกี่ยวข้องกับวันที่/เวลา ที่ซื้อ
2. โปรดเก็บใบรับประกันเพื่อการอ้างอิงหรือการใช้บริการในอนาคต
3. เอกสารใบรับประกัน คือ การรับประกันขั้นพื้นฐานของคุณ ที่ให้สิทธิ์ในการบริการหลังการขาย ใบรับประกันหลังการขายที่ถูกต้องคือบัตรที่ได้ทำการกรอกข้อมูลตามความเป็นจริง และถูกต้องครบถ้วนโดยไม่มีแก้ไขหรือดัดแปลงใดๆ

Consumer Care

Visit the VITAINNO website: www.vitainno.com

เมื่อติดต่อ VITAINNO กรุณาแจ้งหมายเลขประจำเครื่องเพื่อรับบริการ

กรุณารอกหมายเลขประจำเครื่อง: _____ กรุณารอกวันที่ซื้อมูลค่า: _____

NOTE: กรุณาเก็บใบรับประกันเพื่อรับสิทธิ์และตรวจสอบวันที่ที่ครอบคลุมการรับประกัน

บริษัท วิต้าอินโน จำกัด อาคารภูษาด ชั้น 5 (ห้อง509) เลขที่ 56 ถนนสีลม แขวงสุริยวงค์ เขตบางรัก กรุงเทพฯ 10500

Email: contact@vitainno.co.th Phone: 02-066-3655 Hotline: 097-174-0216 , 061-625-3559



Vitainno Co.,Ltd.

Yada Building, 5th Floor (Room 509),56 Silom Rd, Suriyawong, Bang Rak,Bangkok 10500

Tel. 02-066-3655 Hotline: 097-174-0216 ,061-625-3559



@vitainno



@Vitainno



Vitainno.com

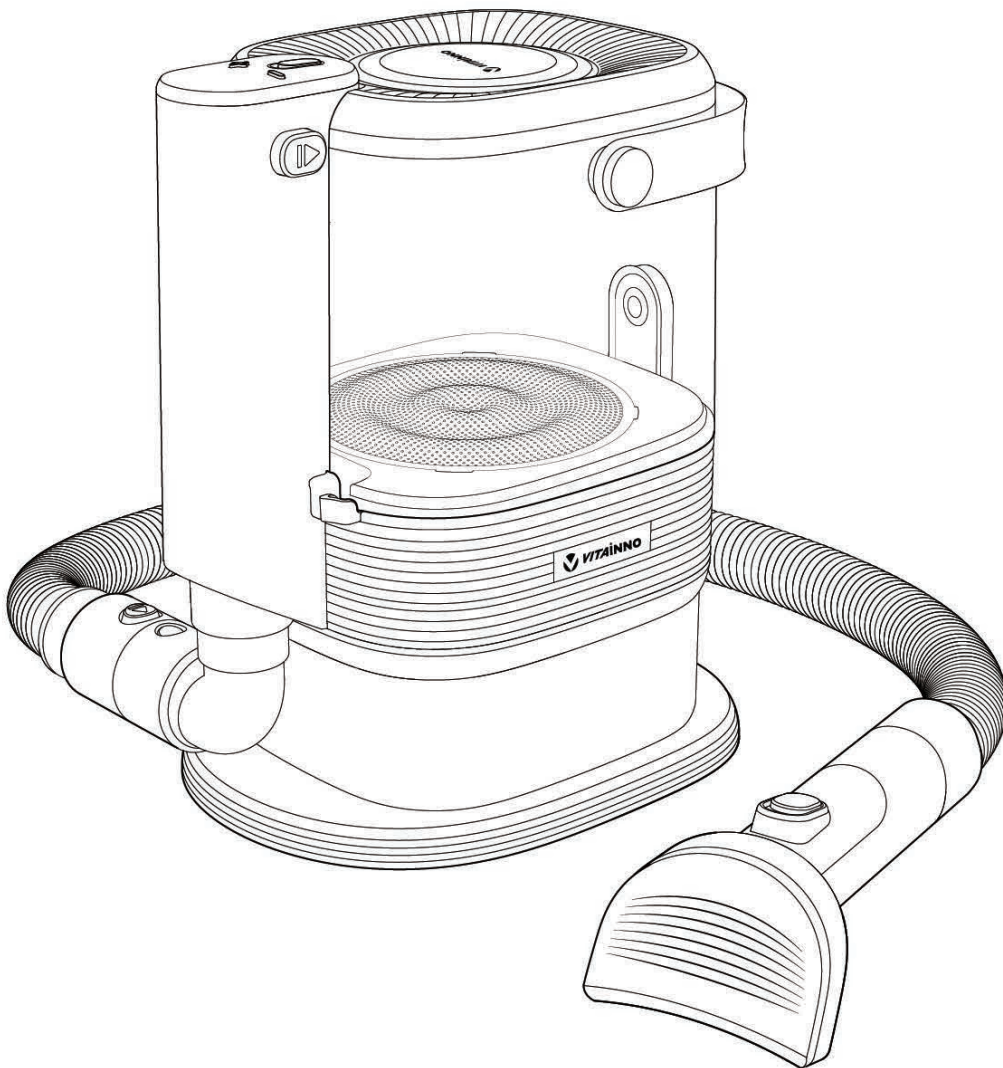


VITAINNO

Pet Grooming Pro Vacuum

VITA-P1




User Manual



CONTENT

- Safety Information 01-02
- Package List 03
- Preparation..... 04-05
- Get Started 06-08
- Care and Maintenance 09-10
- Storage 11-12
- Specifications..... 12
- Warranty Terms & Conditions..... 13

It is highly recommended the read this User Manual carefully before you use the device.

	WARNING	AN ACTION OR ATTENTION IS NEEDED TO THIS AREA IN ORDER TO REDUCE THE RISK OF ELECTRIC SHOCK, FIRE, OR INJURY
	GUIDE	READ USER GUIDE FOR COMPLETE SAFETY AND USER INSTRUCTIONS
	WEEE	DO NOT THROW THE APPLIANCE AWAY WITH THE NORMAL HOUSEHOLD WASTE AT THE END OF ITS LIFE, BUT HAND IT IN AT AN OFFICIAL COLLECTION POINT FOR RECYCLING. BY DOING THIS YOU WILL HELP TO PRESERVE THE ENVIRONMENT.

SAFETY INFORMATION

General Warning

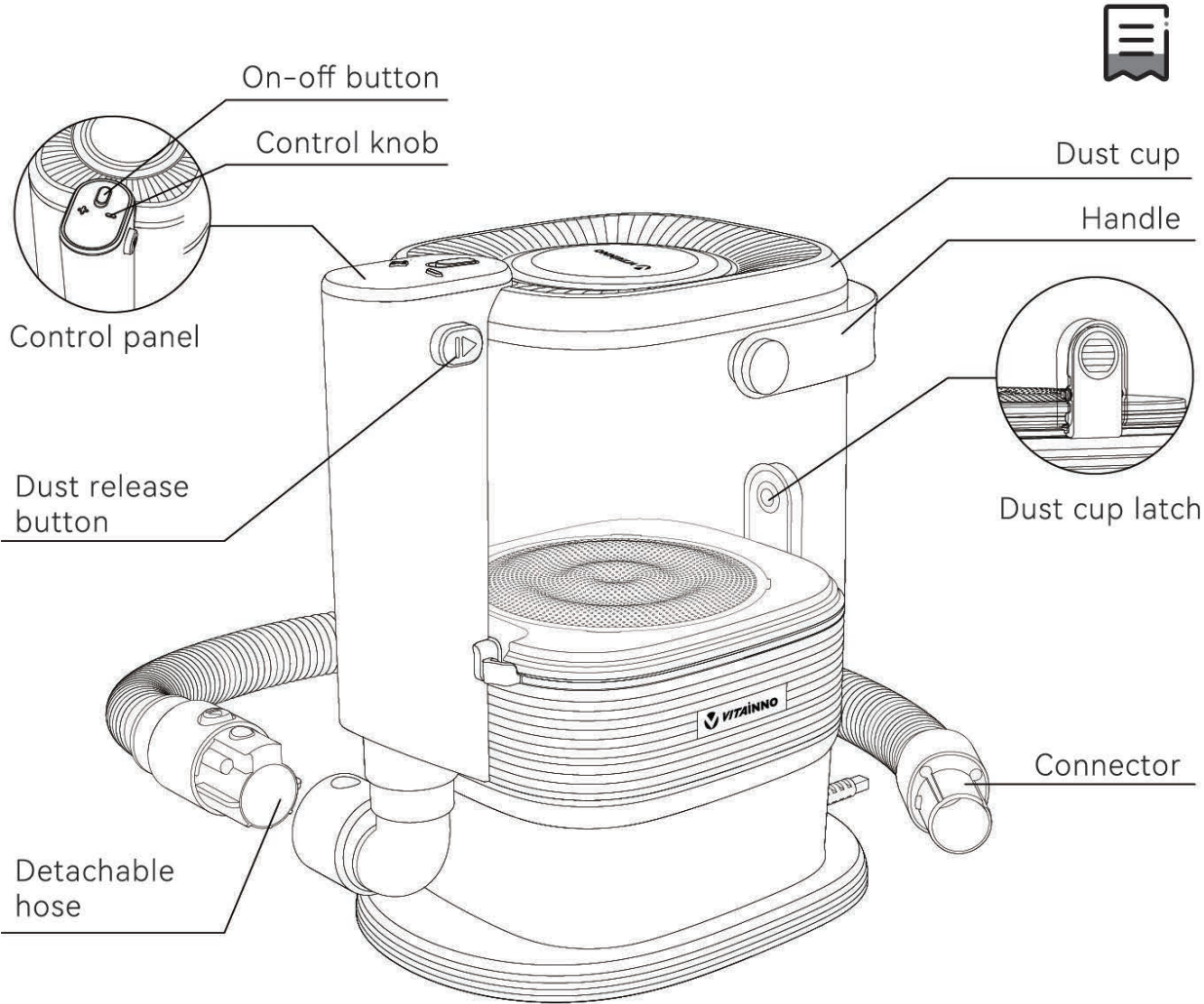
- This product is only for household use, not for commercial or industrial use, not for outdoor or humid places;
- Never let children or people with weak thinking ability use this product alone;
- Use it in a safe environment and under the instructions and supervision of a person who understands the safe use of the product and its hazards;
- Under such circumstances, never let children use it;
- Pay full attention when using it near children and pets. In addition, be careful not to let children and pets play with this product;
- Do not touch the power plug and this product with wet hands, do not absorb moisture and liquid;
- Do not use this product when the power cord or power plug is damaged; in the case of malfunction, damage, or immersed in liquid, be sure to contact customer support;
- Do not disassemble the product, wrong assembly method may cause electric shock or fire, contact customer support when you need repair;
- Do not suck flammable or combustible liquids such as gasoline. Do not use it in an environment with flammable or combustible gas;
- Do not pull the power cord, or put heavy objects on the top of the machine. Do not clamp the wires to a closed door;
- Do not suck anything that is on fire, smoking, or high temperature such as cigarettes, matches, hot soot; Do not block the opening for use;
- Unplug the machine before maintenance;
- Do not use or keep it in humid places such as outdoors or bathroom;
- Do not use products with fragrances as filters. Such chemicals may become one of the causes of fire;
- Use it only with specified voltage, you can find the specified voltage on the bottom of your machine;
- Only use it on dry pets, or it will cause a motor malfunction.

SAFETY INFORMATION

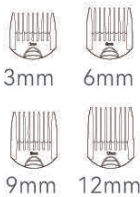
Cautions

- Do not operate or unplug the power cord with wet hand;
- To avoid malfunction and electric shock, it is absolutely prohibited;
- Do not suck smoke or other highly flammable things;
- Do not use it in places with flammable liquids or combustibles. It may cause fire or explosion;
- There may be peculiar smell when used for the first time. It will not cause adverse effects on the bod When using this product for the firs time, there may be on odor but will disappear after a while. Hope your understanding. However, it the burnt smell persists, stop using it immediately;
- Keep the dust cup and filter clean;
- If the dust cup and filter are used dirty, they may be the cause of a malfunction;
- When maintaining, be sure to unplug the power cord before proceeding;
- If the power is turned on for maintenance, there will be a risk of electric shock or injuries;
- The machine shuts itself down when the temperature rises abnormally;
- If abnormal heating of the motor occurs, the operation will be stopped immediately if the suction port is blocked, the operation will be stopped immediately. To restart it, take out the dust cup, confirm that the suction pant and filter are clean, and then turn it on after 30minutes;
- Be sure to use each filter with the installed state;
- If the machine is turned on with the filter removed, the motor may be damaged;
- Be careful when using to avoid injur;
- For function reason, some of the accessories may include sharp blades or edges, please be careful when using.

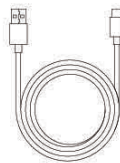
PACKAGE LIST



Accessories



Clipping Comb*4



Type-c USB Charge*1



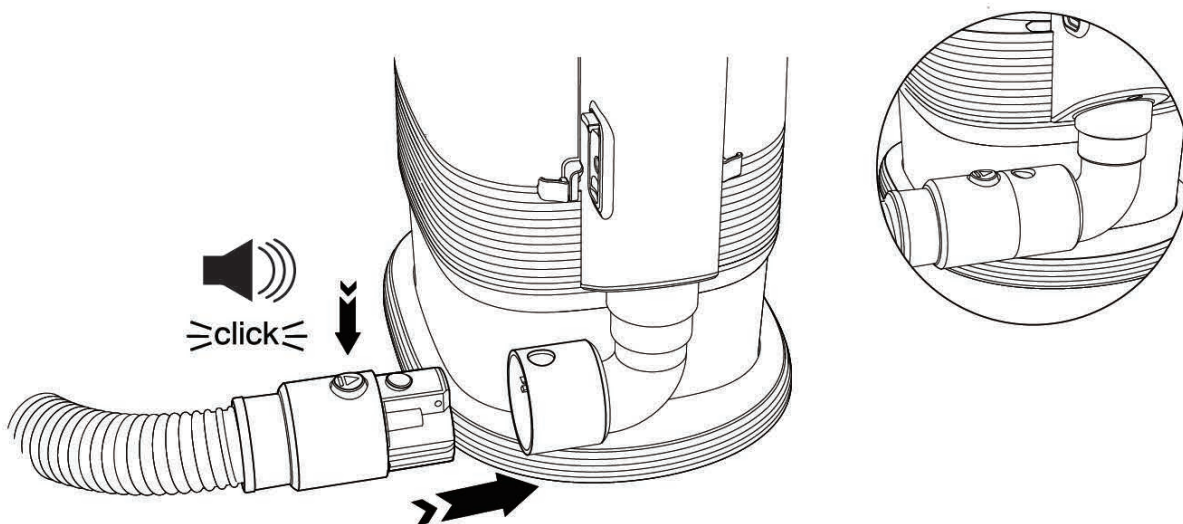
Clean Bursh*1



Hose Holder*1

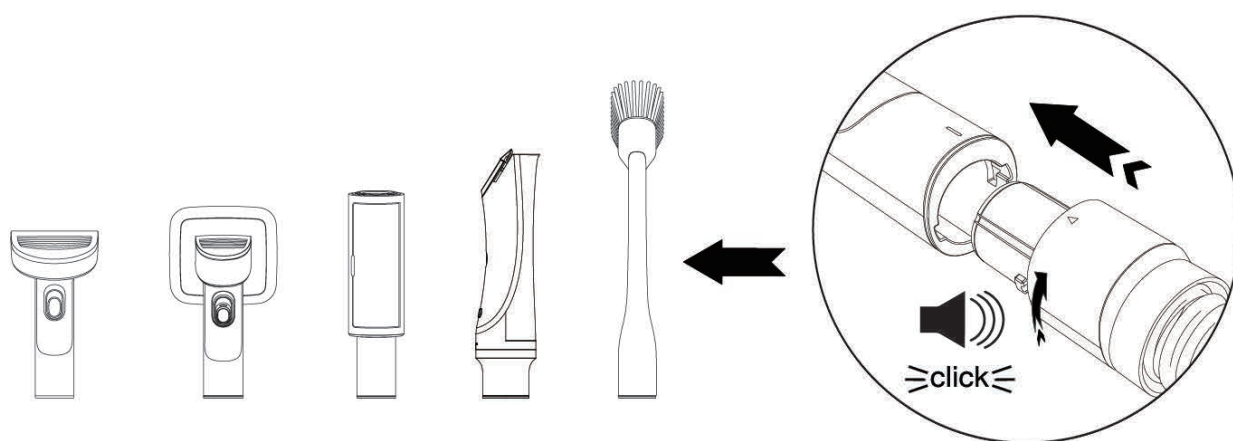
PREPARATION

Hose installation



Align the port, then insert it into the hose interface of the machine.

Accessory installation

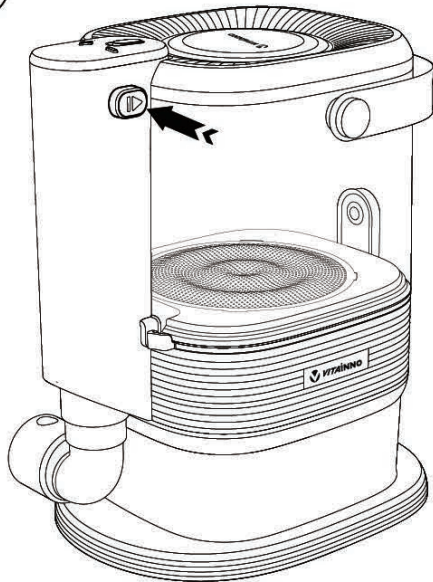


Connect the accessory to the machine through the hose, when using the accessories, please pay attention to the sharp edges and avoid hurting.

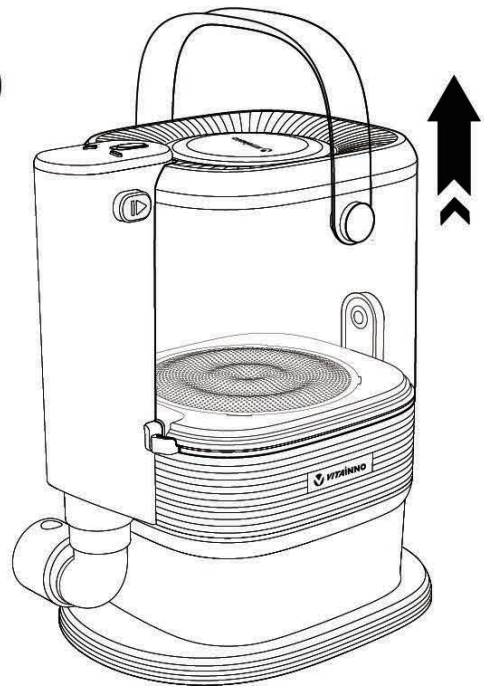
PREPARATION

Remove the dust cup

①

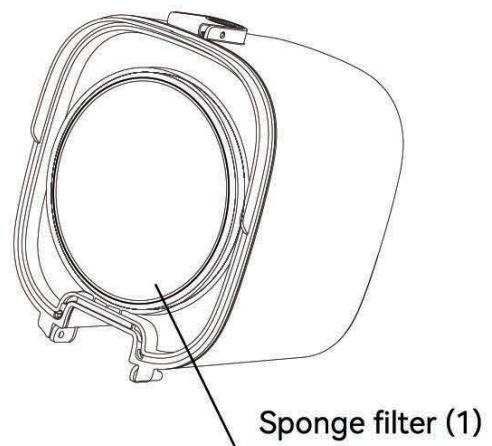
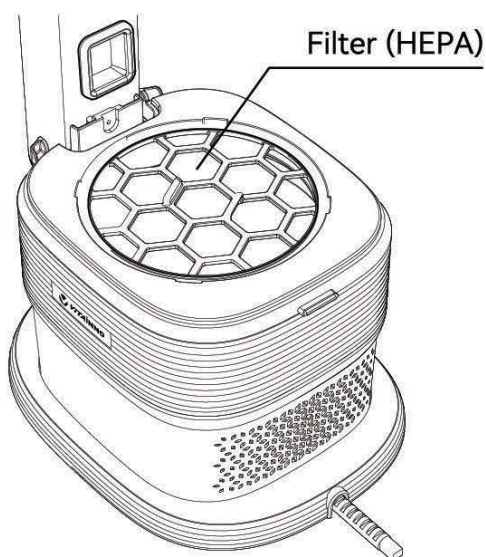


②



Lift the vacuum cleaner handle, press the dust cup release button with you thumb, release dust cup, raise the dust cup to the upper right.

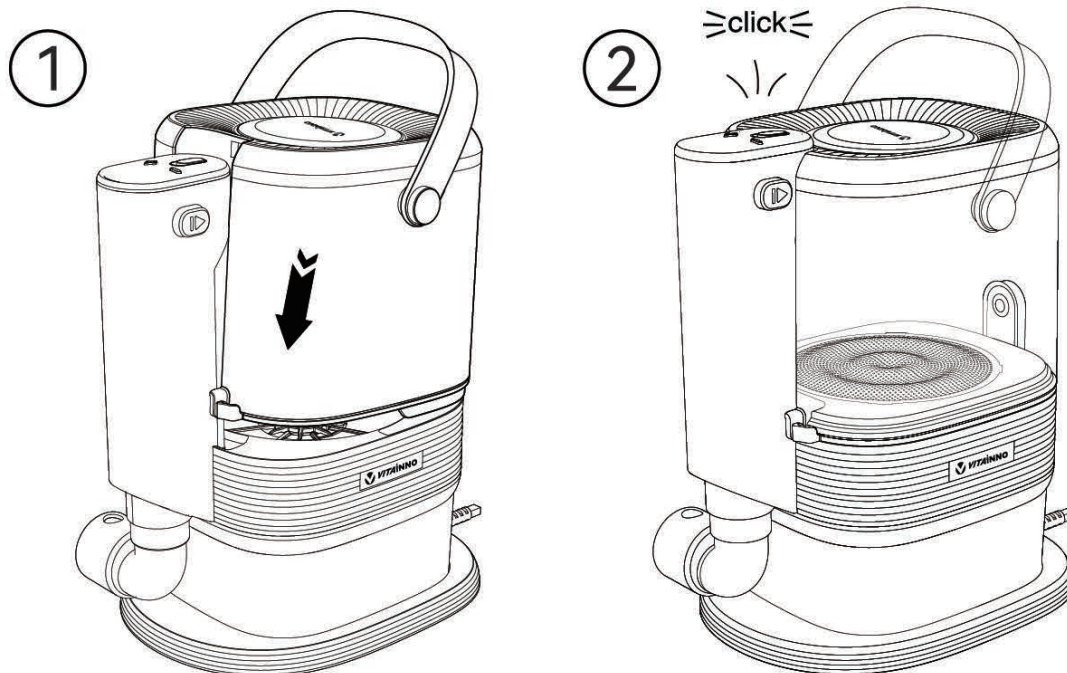
Check before use



Remove the dust cup, check hepa and below sponge. Button sponge of the dust cup are installed in place, if not, please insteall it properly before proceeding.

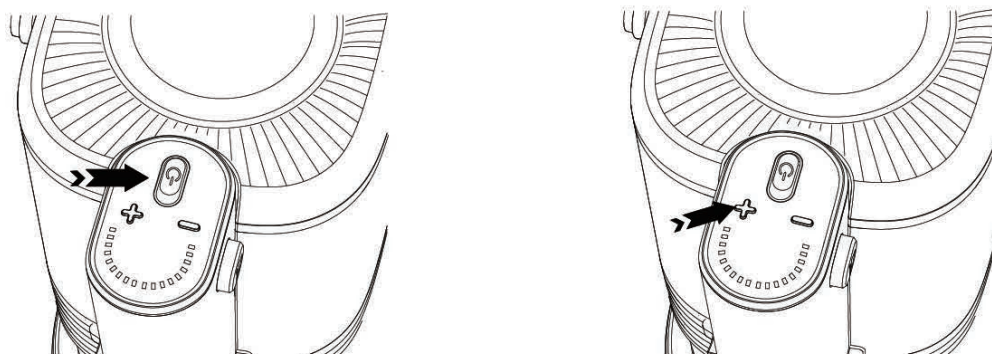
GET STARTED

Dust cup installation



Hold dust cup. align with the groove of the machine, press down, hear the lock return sound the dust cup installed.

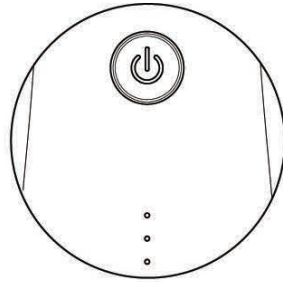
Start the machine



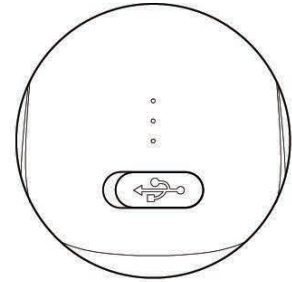
Press the switch button, start the machine. change the gear, start using, press the switch button, close machine.

GET STARTED






Use for the Electric Clippers



Press the switch for the seconds start



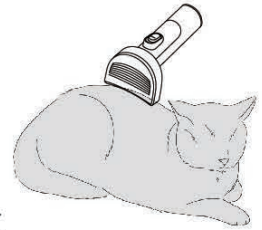
Pull of the rubber cover the charging

Eco Mode	Standrad Mode	Enhanced Mode
	<p>Clean the gaps and corners</p>	<p>Clean the dust and dirt deeply in gaps and corners (Recommended for use)</p>
	<p>Smooth suction comb the hair (Recommend for use)</p>	<p>Enhance suction shed the loose hair and tangles</p>
	<p>Air massage shiny the hair (Recommend for use)</p>	<p>Deep clean remove dead hair</p>
	<p>Deeply clean (Clean the hairs from pets or from peoples clothes)</p>	<p>Enhance suction (Recommend for use)</p>
	<p>Trimming comfortably (Smooth suction)</p>	

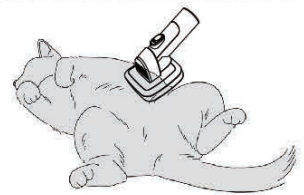
GET STARTED

Use of Accessories

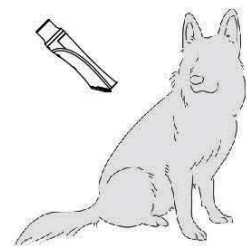
- 1** * **Deshedding Brush** can remove loose hair for long and short coats quickly reduce shedding by up to 95% of dead and tangled hair.
- * Please pay attention to the cutting edge and sharp position when using to avoid injury.
 - * The operation should according to the amount of pet hair, to prevent blocking the attachment suction.



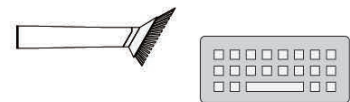
- 2** * **Slicker Brush** can clean the dead and floating hair and debris in the hair and at the same time it had the function of lengthening the hair, making the hair more fluffy.



- 3** * **Electric Clippers** can shave your pet's hair and such it into the dust cup to prevent it from falling elsewhere.
- * 4 different clipping combs can be used for different demands of hair style (Only for trimming hair purpose).
 - * Please pay attention to the cutting edge and sharp position when using to avoid injury.



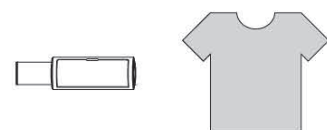
- 4** * **Nozzle/clean Brush** can be used for clean the naps of tables, chairs, desks, sofas and keyboard etc.



- 5** * **Clipping Comb** can be used for different demands of hair styles. According to different hair style needs to choose (Optional use).
The accessories are scattered and small, please keep them properly placed when not in use.



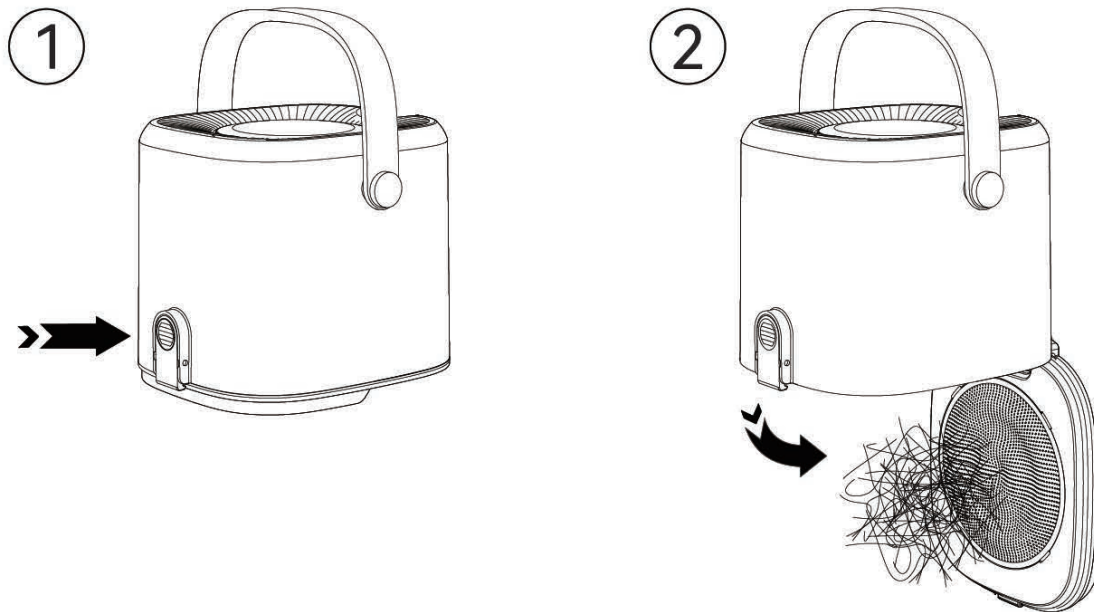
- 6** * **Roller Brush** which is used to clean pet hair on the surface of clothes, sofas and other fabrics.



- 7** * Adjust the suction mode when there are lot of hair blocking the suction area or just pull the hair out a bit and then suck it again.

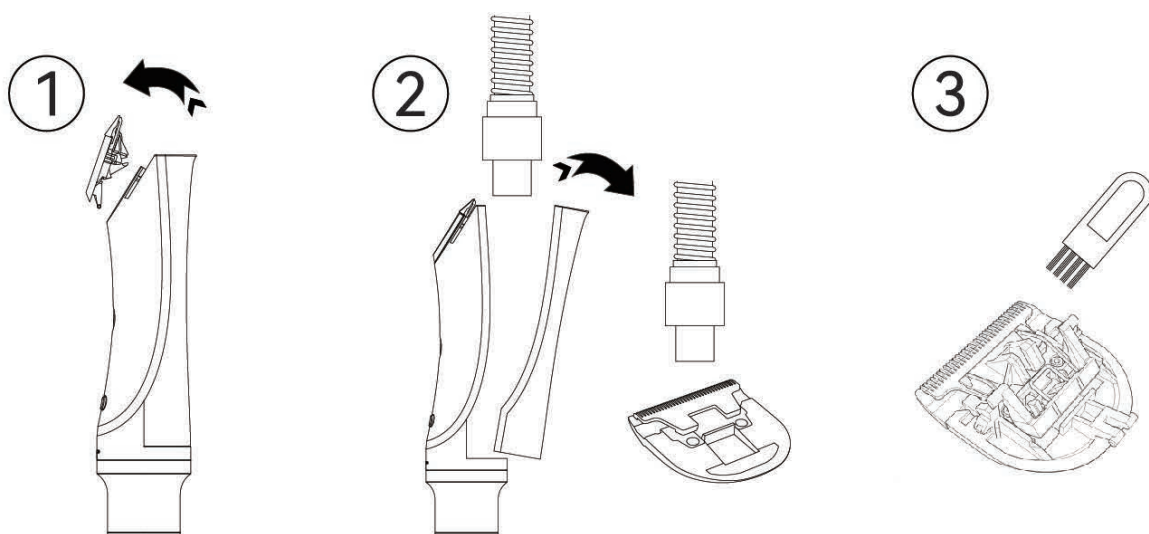
CARE AND MAINTENANCE

Clean the Dust Cup



Place the Dust Cup over the dustbin, press the dust cup bottom cover release button, the Dust Cup bottom cover is open, the dust, fall out.

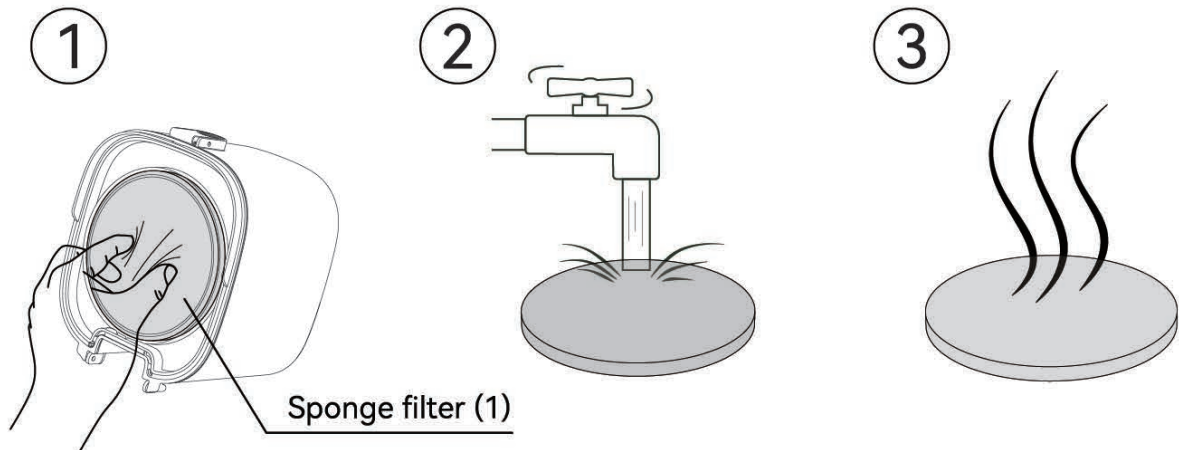
Electric clipper blade care



Remove the blade and clipper cover, clean debris on the blade and clipper. Use this clean brush to clean foreign body on blade.

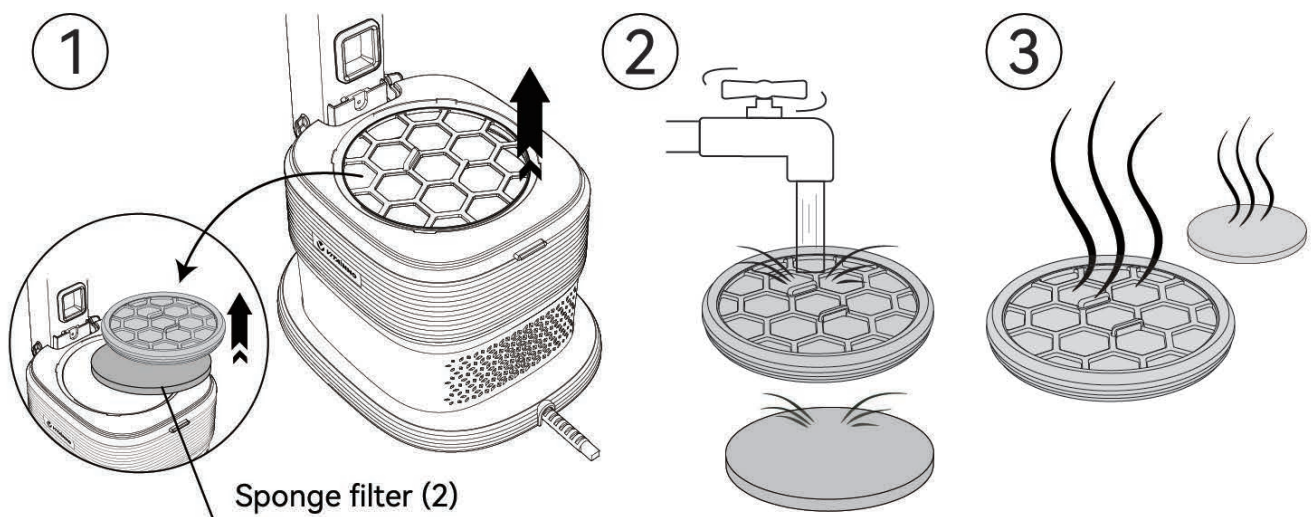
CARE AND MAINTENANCE

Clean the sponge filter



Remove the dust cup and take out the sponge filter, wash with water, and drain the water after cleaning please it in a well-ventilated place for at least 24 hours, or change a new filter sponge.

Filter(HEPA) Clean

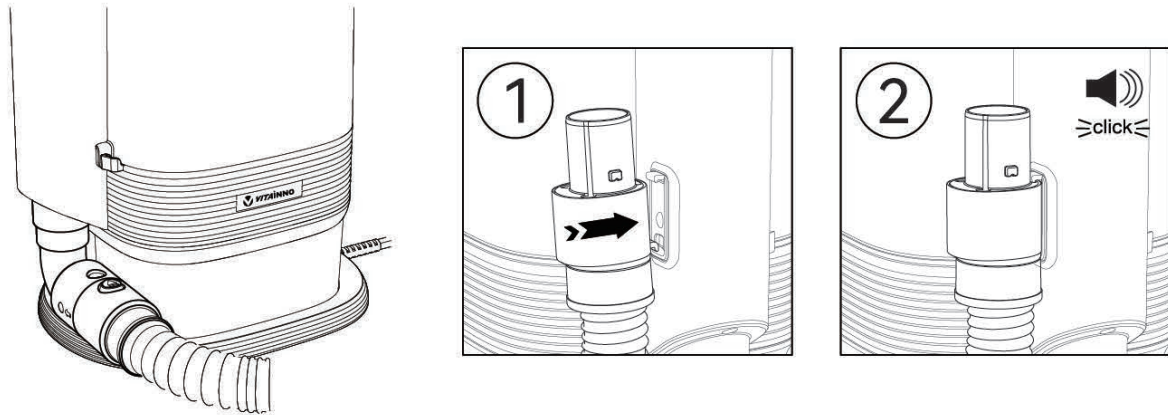


Remove the dust cup and take out the sponge filter, wash with water, do not scrub with a brush, it will damage the Hepa, drain the water after cleaning, install the Hepa back to it's original place after it dries completely, please be sure to install it properly.

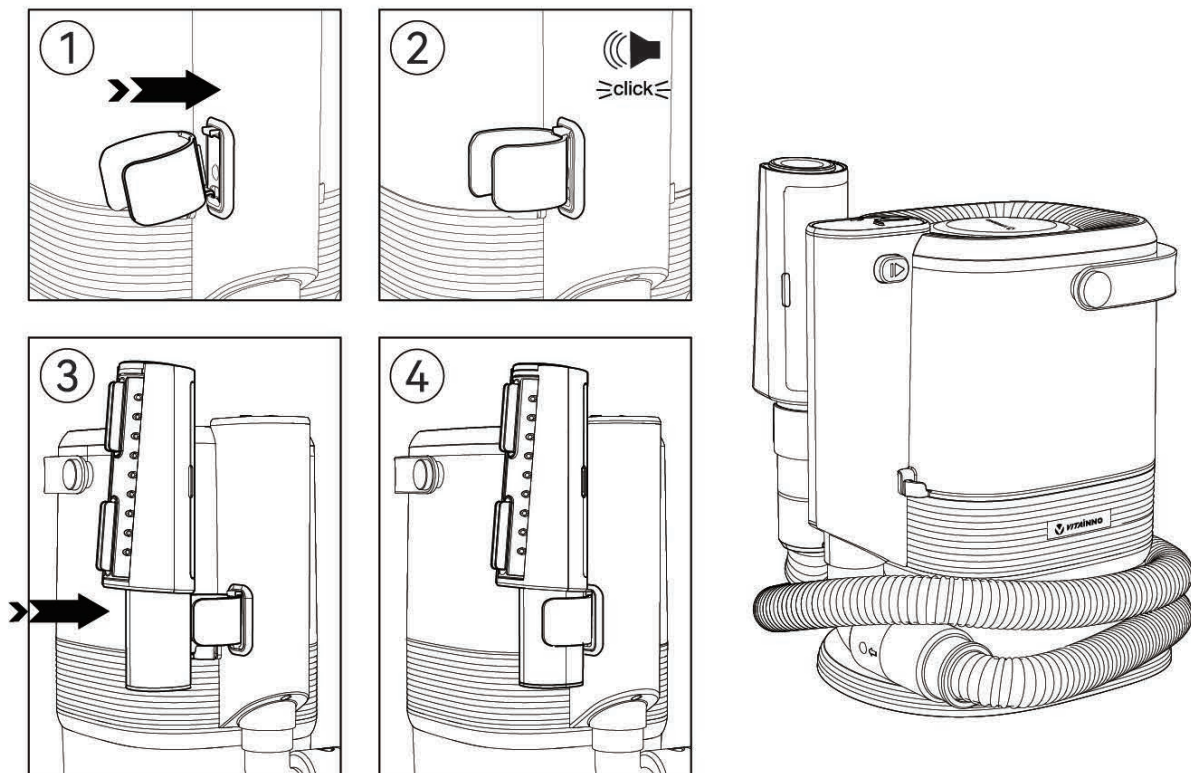
The sponge filter should be cleaned with cold water at least every other month.

STORAGE

Storage



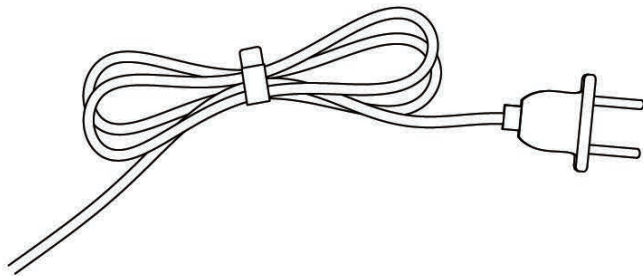
Hose connector to the side without hose hitch, warp two circles around the machine to the right, the connector is stuck to the machine as shown in the picture.



When the hose connector is in the attachment, first stick the pylon on the machine as shown in the picture. then get the attachment on the hanging frame.

STORAGE

Power cable storage mode



SPECIFICATIONS

Specifications

Rated Voltage	100-120V/220-240V ~
Rated Power	400W
N.W.	2.8kg
Product Size	245*180*300mm
Material	ABS/SS/PP
Vacuum Type	Dry
Dust Cup Capacity	3.2L
Hose Length	1.45m
Wire Length	2m

WARRANTY TERMS & CONDITIONS

TERMS & CONDITIONS

This Warranty is valid for 1 year, counting from the actual date of purchase. During the period, services will be provided free-of-charge.

*EXCEPTIONS AND EXCLUSIONS FROM THE TERMS OF THE GUARANTEE

The device is covered by a 1-Year Warranty. However, the following actions are not covered by the Warranty;

1. The device is damaged due to human negligence or carelessness.
2. The device is damaged caused by disassembly or repairs conducted by non-authorized persons.
3. Normal wear and tear from regular usage.
4. Filters (filters are part of consumable supplies that needs to be purchased separately).
5. Failure to properly install and use the device in accordance to the User's Manual.

Consumer Care

Visit the VITAINNO website: www.vitainno.com

When contacting VITAINNO, have model number of cleaner available.

Please record your Model Number: _____ Please record your Purchase Date: _____

NOTE: Please keep your original sales receipt. It provides proof of the date of purchase in the event of a Guarantee claim.

See Guarantee for details.

VITAINNO.Co.,Ltd.

Yada Building, 5th Floor (Room 509), 56 Silom Rd, Suriyawong, Bang Rak, Bangkok 10500

Email: contact@vitainno.co.th Phone: 02-066-3655 Hotline: 097-174-0216 , 061-625-3559



Vitainno Co.,Ltd.

Yada Building, 5th Floor (Room 509),56 Silom Rd, Suriyawong, Bang Rak,Bangkok 10500

Tel. 02-066-3655 Hotline: 097-174-0216 ,061-625-3559

 @vitainno  @Vitainno  Vitainno.com