



kawamura

COMPANY

CATALOGUE 2018 2019

KWCAT18

แค็ตตาล็อกสินค้าความระ อิล็กทริก



บริษัท ซีที อิล็กทริก ซัพพลาย จำกัด
CT ELECTRIC SUPPLY CO., LTD.

โทร : 02 550 9555



Kawamura Electric Sales (Thailand) Ltd.

CONTENTS

Corporate History ความเป็นมา	4
Consumer Unit Din Type ตู้คอนซูมเมอร์ ยูนิต ระบบดิน สินค้าใหม่!	5 NEW
MCB Din Type มินิเอเจอร์เซอร์กิตเบรกเกอร์ ระบบดิน	6
Load Center Din Type / Lug Type ตู้โหลดเซ็นเตอร์ IP44 ตู้โหลดเซ็นเตอร์ ECO ตู้โหลดเซ็นเตอร์ Lug Type	7
RCBO อุปกรณ์ป้องกันไฟรั่ว ไฟดูด สินค้าใหม่!	8 NEW
RCD, Safety Breaker อุปกรณ์ป้องกันไฟรั่ว ไฟดูด เซฟตี้เบรกเกอร์	9
MCCB โมลคัส เซอร์กิตเบรกเกอร์ พร้อมอุปกรณ์ตรวจจับไฟรั่ว	10
Air Circuit Breaker แอร์เซอร์กิตเบรกเกอร์	13
Project Reference โครงการอ้างอิง	15
Wiring Diagram แผนภาพการวางระบบสายไฟ สำหรับอุปกรณ์ป้องกันไฟรั่ว ไฟดูด	17



บริษัท ซีที อิเล็กทริก ซัพพลาย จำกัด
CJ ELECTRIC SUPPLY CO., LTD.
 โทร : 02 550 9555

STANDARDS

Kawamura group companies have a strong determination and policies to produce good quality and safety products in compliance with all kind of international standards such as International Electrotechnical Commission (IEC), Japanese Industrial Standards (JIS) and Thai Industrial Standard (TIS). Our production processes are also in compliance and certified by ISO9001 and ISO14001 to ensure good quality products produced by environmental friendly processes.



International Electrotechnical Commission



Japanese Industrial Standard



Thai Industrial Standard



International Organization for Standardization



China Compulsory Certification

AWARDS

Japan Electrical Construction Equipment and Materials Fair 2006 - 2012



CORPORATE HISTORY



1929

Kawamura Shouten started manufacturing indoor wiring instruments including cut-out switches.

1956

Mr.Kou Kawamura became the President of Kawamura Industries Limited Partnership.

1962

Started mass-production of distribution boards and control boards. Laid the foundation for large scale manufacture of distribution boards.



1969

Started trading in Thailand. Started full-scale production of cubicles and safety circuit breakers.

1983

Sapporo Plant and Kyushu Plant began operation.

1988

Started marketing the standard distribution boards series "Compo Board".



1991

Mr.Yukitoshi Kawamura became the company President of Kawamura Electric Inc. Started marketing JIS concord-type breakers.

1995

Put rack series on the market. TechnoBan Inc. was established.



1998

Every plant of Kawamura Electric Inc. received the ISO 9001 certification.

2001

Kawamura Electrics Trading Inc. was established.

2004

Kawamura West Inc. was established. Kawamura Electrical Appliance Manufacture (Shanghai) Ltd. was established in Shanghai.

2006

Kawamura Electric Technology (Shanghai)'s second plant construction was completed in Shanghai.

2011

Established Kawamura Electric Sales (Thailand) Ltd.

1919

Mr.Suzukichi Kawamura as a founder established Kawamura Electric Manufacturing Limited Partnership.

1946

The Company changed its trade name to Kawamura Industries Limited Partnership.

1960

Pioneer in developing and marketing residential distribution boards.



1967

The Company name became Kawamura Electric Inc.

1973

Honji Plant began operation.



1986

Kawamura Electric Sales Inc. was established.

1989

Fukuba Plant began operation.

1992

First Akatsuki Plant and Third Akatsuki Plant started operation. The Head Office and the Research And Development Center were completed.



1996

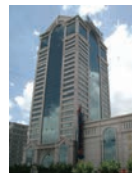
Established Jie You Electronics Co.,Ltd. as an affiliate. Started marketing the "Power Breaker" series and lidded residential distribution boards. Kawamura Logistics Service Inc. was established.

2000

Established Shanghai Kawamura Electric Co.,Ltd. as subsidiary. The "Smart" series including breakers, residential distribution boards, and cubicles were released to the market. KIDSWAY Inc. was established.

2002

Kawamura Electric Int'l (Shanghai) Inc. was established in Shanghai. Kawamura Electrics Technology (Shanghai) Ltd. was established in Shanghai.



2005

Kawamura Electric (Beijing) Inc. was established in Beijing.

2007

The Sapporo Plant was moved to Kitahiroshima City.



DIN TYPE

CONSUMER UNIT



ได้รับมาตรฐาน มอก.



ACCESSORY
Blank Insert
แผ่นปิดช่องว่าง จำนวน 2 แผ่น
Product Code : KWCBI
Price (฿/Unit) : 25



Consumer Unit Din Type IEC 60439-3

ตู้คอนซูมเมอร์ ยูนิต ระบบดิน รุ่นสไลด์ลิค็อค ตามมาตรฐาน IEC 60439-3

Number of Way*	Product Code	Dimension W×H×D (with Door) mm.	Price ฿/Unit
6	KWC 6	252×205×85 (107)	
8	KWC 8	252×205×85 (107)	
12	KWC 12	328×205×85 (107)	
16	KWC 16	404×205×85 (107)	
18	KWC 18	480×205×85 (107)	
20	KWC 20	480×205×85 (107)	

Consumer Unit ECO Din Type IEC 60439-3

ตู้คอนซูมเมอร์ ยูนิต ระบบดิน ตามมาตรฐาน IEC 60439-3

Number of Way*	Product Code	Dimension W×H×D (with Door) mm.	Price ฿/Unit
6	KWC-6EG	252×205×85 (107)	
8	KWC-8EG	252×205×85 (107)	
10	KWC-10EG	252×205×85 (107)	
12	KWC-12EG	328×205×85 (107)	
16	KWC-16EG	404×205×85 (107)	
18	KWC-18EG	480×205×85 (107)	
20	KWC-20EG	480×205×85 (107)	

บริษัท ทีที อีเล็คทริค ซัพพลาย จำกัด

CT ELECTRIC SUPPLY CO., LTD.

* นับรวมจำนวนช่องทั้งหมด * Counted all poles

Accessory for Consumer Unit Din Type

อุปกรณ์เสริม สำหรับตู้คอนซูมเมอร์ ยูนิต ระบบดิน

Accessory	Product Code	Description	Price ฿/Unit
Comb Bus Bar	KWCBB5	บาร์หวี 1 เฟส ขนาด 5 โพล (1 Phase 5 Pole)	
	KWCBB7	บาร์หวี 1 เฟส ขนาด 7 โพล (1 Phase 7 Pole)	
	KWCBB11	บาร์หวี 1 เฟส ขนาด 11 โพล (1 Phase 11 Pole)	
	KWCBB15	บาร์หวี 1 เฟส ขนาด 15 โพล (1 Phase 15 Pole)	
	KWCBB17	บาร์หวี 1 เฟส ขนาด 17 โพล (1 Phase 17 Pole)	
	KWCBB19	บาร์หวี 1 เฟส ขนาด 19 โพล (1 Phase 19 Pole)	
Cable Jumper	KWCW-100	จัมพ์สำหรับเมนเบรกเกอร์ ขนาด 80A กับ 100A	

DIN TYPE

MINIATURE CIRCUIT BREAKER

Miniature Circuit Breaker Din Type IEC 60898 240/415 Volts

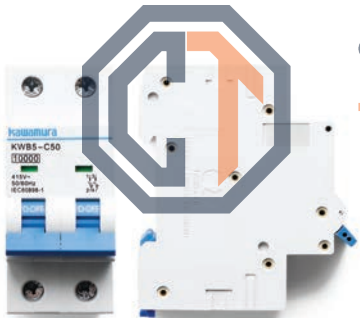
มินิเซอร์เซอร์กิตเบรกเกอร์ ระบบดิน ตามมาตรฐาน IEC 60898 240/415 Volts

สำหรับวงจรย่อยและวงจรมอเตอร์ พร้อมระบบป้องกัน 2 ชั้น ป้องกันการช็อต

ด้วยระบบแม่เหล็กโปรTECTชั่น และป้องกันการใช้ไฟฟ้าเกินด้วยระบบเทอร์โมโปรTECTชั่น



1-Pole	Amp	Breaking Capacity	Product Code	Price ฿/Unit
	10	6kA	KWB6 1P C10	
	16	6kA	KWB6 1P C16	
	20	6kA	KWB6 1P C20	
	25	6kA	KWB6 1P C25	
	32	6kA	KWB6 1P C32	
	40	6kA	KWB6 1P C40	
	50	6kA	KWB6 1P C50	
	63	6kA	KWB6 1P C63	
	10	10kA	KWB5 1P C10	
	16	10kA	KWB5 1P C16	
	20	10kA	KWB5 1P C20	
	25	10kA	KWB5 1P C25	
	32	10kA	KWB5 1P C32	
	40	10kA	KWB5 1P C40	
	50	10kA	KWB5 1P C50	
	63	10kA	KWB5 1P C63	



2-Pole	Amp	Breaking Capacity	Product Code	Price ฿/Unit
	10	10kA	KWB5 2P C10	
	16	10kA	KWB5 2P C16	
	20	10kA	KWB5 2P C20	
	25	10kA	KWB5 2P C25	
	32	10kA	KWB5 2P C32	
	40	10kA	KWB5 2P C40	
	50	10kA	KWB5 2P C50	
	63	10kA	KWB5 2P C63	
	80**	10kA	KWB5 2P 80	
	100**	10kA	KWB5 2P 100	

* ขนาด 3 ช่อง ตามมาตรฐาน IEC 60947-2 (3 modules IEC 60947-2)

* ราคานี้รวม Cable Jumper KWCW-100 แล้ว



3-Pole	Amp	Breaking Capacity	Product Code	Price ฿/Unit
	10	6kA	KWB6 3P C10	
	16	6kA	KWB6 3P C16	
	20	6kA	KWB6 3P C20	
	25	6kA	KWB6 3P C25	
	32	6kA	KWB6 3P C32	
	40	6kA	KWB6 3P C40	
	50	6kA	KWB6 3P C50	
	63	6kA	KWB6 3P C63	
	10	10kA	KWB5 3P C10	
	16	10kA	KWB5 3P C16	
	20	10kA	KWB5 3P C20	
	25	10kA	KWB5 3P C25	
	32	10kA	KWB5 3P C32	
	40	10kA	KWB5 3P C40	
	50	10kA	KWB5 3P C50	
	63	10kA	KWB5 3P C63	

บริษัท ซีที อิลคทริค ซัพพลาย จำกัด
CT ELECTRIC SUPPLY CO., LTD.
โทร : 02 550 9555



Load Center IP44 IEC 60439-1

Rated Operating Voltage 3 Phase 4 Wire, AC240/415V, Rated Current of Frame Size 100AF & 250AF. Made from 1.5 mm steel sheet with polyester coating for outdoor installation rust proof and UV resistance.

โหลดเซ็นเตอร์ ระบบไฟฟ้า 3 เฟส 4 สาย 240/415 โวลท์ ขนาด 100AF และ 250AF

ตัวตู้ผลิตจากโลหะหนาถึง 1.5 มม. หนือกว่าด้วย สี Polyester Coating (Outdoor Grade) ป้องกันสนิม และรังสี UV ผลิตตามมาตรฐาน IEC 60439-1 เหมาะกับการติดตั้งภายนอก

100AF

For main MCCB max 100AF Type C & S
สำหรับเมนเซอร์กิตโมลเคลส ขนาดไม่เกิน 100AF Type C & S

250AF

For main MCCB max 250AF Type C
สำหรับเมนเซอร์กิตโมลเคลส ขนาดไม่เกิน 250AF Type C

Number of Way*	Product Code	Dimension W×H×D mm.	Price ฿/Unit	Product Code	Dimension W×H×D mm.	Price ฿/Unit
16	KWLI116	500×750×160				
22	KWLI122	500×800×160		KWLI222	600×1,000×160	
26	KWLI126	500×850×160		KWLI226	600×1,050×160	
32	KWLI132	500×900×160		KWLI232	600×1,100×160	
38				KWLI238	600×1,150×160	
44				KWLI244	600×1,200×160	

* นับรวมจำนวนช่องทั้งหมด (Counted all branch modules)



Load Center ECO IEC 60439-1

Rated Operating Voltage 3 Phase 4 Wire, AC240/415V, Rated Current of Frame Size 100AF & 250AF. Made from 1.2 mm. and 1.5 mm. steel sheet with Epoxy Coating for 100AF and 250AF. Suitable for indoor installation rust proof and UV resistance.

โหลดเซ็นเตอร์ ระบบไฟฟ้า 3 เฟส 4 สาย 240/415 โวลท์ ขนาด 100AF และ 250AF

ตัวตู้ผลิตจากโลหะหนาถึง 1.2 มม. รุ่น 100AF และ 1.5 มม. รุ่น 250AF เหมาะกับติดตั้งภายในอาคาร หนือกว่าด้วย สี Epoxy Coating ป้องกันสนิมและรังสี UV

100AF

For main MCCB max 100AF Type C & S
สำหรับเมนเซอร์กิตโมลเคลส ขนาดไม่เกิน 100AF Type C & S

250AF

For main MCCB max 250AF Type C
สำหรับเมนเซอร์กิตโมลเคลส ขนาดไม่เกิน 250AF Type C

Number of Way*	Product Code	Dimension W×H×D mm.	Price ฿/Unit	Product Code	Dimension W×H×D mm.	Price ฿/Unit
12	KWL112	430×490×115		KWL212	490×720×115	
18	KWL118	430×550×115		KWL218	490×770×115	
24	KWL124	430×600×115		KWL224	490×830×115	
30	KWL130	430×660×115		KWL230	490×850×115	
36	KWL136	430×710×115		KWL236	490×900×115	
42	KWL142	430×760×115		KWL242	490×950×115	

* นับรวมจำนวนช่องทั้งหมด (Counted all branch modules)

Main Lug

100A Type
3 Phase, 4 Wire, 240/415 VAC

Main Lug

250A Type
3 Phase, 4 Wire, 240/415 VAC

Number of Way*	Product Code	Dimension W×H×D mm.	Price ฿/Unit	Product Code	Dimension W×H×D mm.	Price ฿/Unit
12	KWL112L	430×400×115		KWL212L	490×515×115	
18	KWL118L	430×440×115		KWL218L	490×570×115	
24	KWL124L	430×490×115		KWL224L	490×625×115	
30	KWL130L	430×550×115		KWL230L	490×680×115	
36	KWL136L	430×600×115		KWL236L	490×730×115	
42	KWL142L	430×650×115		KWL242L	490×790×115	

* นับรวมจำนวนช่องทั้งหมด (Counted all branch modules)

บริษัท ซีที อีเล็คทริค ซัพพลาย จำกัด
CT ELECTRIC SUPPLY CO., LTD.
โทร : 02 550 9555



RCBO IEC 61009 Din Type

Residual Circuit Breaker with Over Current and Short Circuit Protection

อุปกรณ์ป้องกันไฟรั่ว แบบมีเบรกเกอร์ในตัว สามารถตรวจสอบไฟรั่วทั้งขั้ว L และ N มีปุ่ม Test ในตัว

Amp	Breaking Capacity	Frame Size	Rated Residual Operating Current (mA)	No. of Module	Product Code	Price ฿/Unit
16	3kA	32AF	30	1	KWBNL-32 C16 30	
20	3kA	32AF	30	1	KWBNL-32 C20 30	
25	4.5kA	32AF	30	2	KWB3LE-32 C25 30	
32	4.5kA	32AF	30	2	KWB3LE-32 C32 30	
16 NEW	6kA	32AF	30	1	KWB3LE-32 C16 30S*	
20 NEW	6kA	32AF	30	1	KWB3LE-32 C20 30S*	
32 NEW	6kA	32AF	30	1	KWB3LE-32 C32 30S*	

* สอบถามรายละเอียดเพิ่มเติมได้จากผู้ผลิต

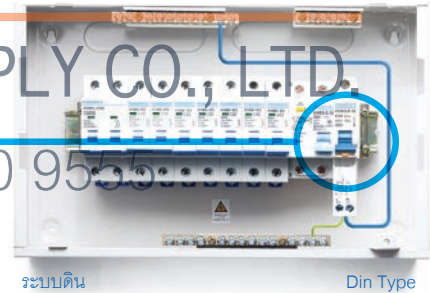
BENEFITS OF RCBO KWB3LE-32S

1. ราคาประหยัดพร้อมเบรกเกอร์ในตัว (RCBO)
Affordable price to protect electricity over load, short circuit and leakage
2. ขนาดกระทัดรัด 1 module เพิ่มพื้นที่ในการติดตั้งอุปกรณ์อื่น
Compact size 1 module
3. ปลอดภัยด้วยชุดควบคุมไฟรั่วที่ 30mA พร้อมปุ่ม Test
Surely detect leakage at 30mA with built-in test button
4. สะดวก ใช้แทนการติดตั้งเบรกเกอร์ธรรมดาได้ทันที
Can simply replace normal breaker

บริษัท ซีที อิเล็กทริก ซัพพลาย จำกัด

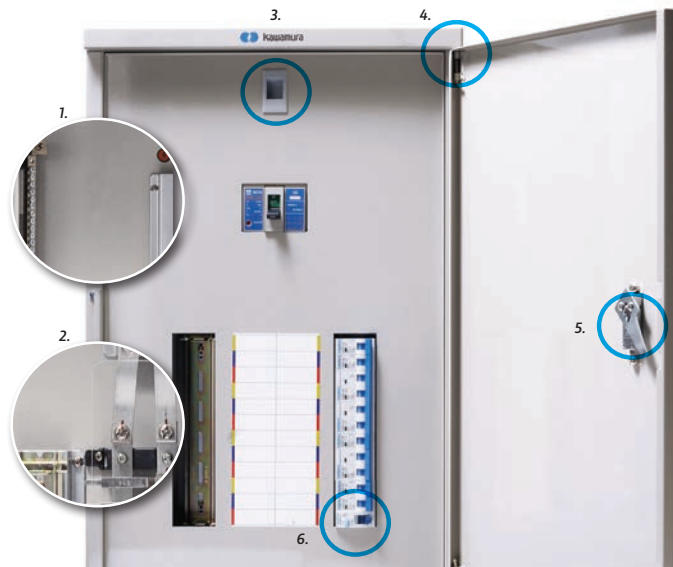
CT ELECTRIC SUPPLY CO., LTD

โทร: 02 550 9555



BENEFITS OF LOAD CENTER

1. พื้นที่ในตู้กว้างกว่า ช่วยให้การเดินสายไฟสะดวกขึ้น
Convenient wiring space
2. แผ่น Finger Proof โปร่งแสง ทำให้มองเห็นสภาพการใช้งานได้ชัดเจน และป้องกันการสัมผัสโดยตรง
Transparency finger proof protection for accidentally touching live parts
3. ฝาด้านในสามารถถอดได้โดยไม่ต้องใช้สกรู
Slide lock inner door
4. สามารถสลับฝาด้านซ้าย-ขวา เพื่อความสะดวกในการติดตั้ง
Outer door is Inter-changeable either right or left
5. มีระบบ Lock กุญแจเพิ่มความปลอดภัย
Safety enhancement with key lock
6. สามารถถอด Bus Bar เพื่อติดตั้งกันดูด KWBNL-32*
Be able to install KWBNL32* (RCBO) on the last 2 rows



RCD • SAFETY BREAKER • TIME SWITCH



มอก.2425-2552



RCD IEC 61008-1 Din Type

Residual Current Device

อุปกรณ์ป้องกันไฟรั่ว รับพิกัดกระแสสูงสุด 63 แอมป์ สำหรับที่พักอาศัย ควบคุมเป็นกลุ่มเหมาะสมกับความต้องการ

Amp	Frame Size	Rated Residual Operating Current (mA)	No. of Module	Product Code	Price ฿/Unit
Max 63	63AF	30	2	KWBF7 C63 30	



Safety Breaker

เซฟตี้เบรกเกอร์ 1.5kA 2P1E

Amp	Breaking Capacity	Product Code	Price ฿/Unit
10	1.5kA	KSB 1/10	
15	1.5kA	KSB 1/15	
20	1.5kA	KSB 1/20	
(กล่องเซฟตี้เบรกเกอร์)		KSB 1B	



บริษัท ซีที อิเล็กทริค ซัพพลาย จำกัด
CT ELECTRIC SUPPLY CO., LTD.

BENEFITS OF RCD KWBF7

- สะดวก สามารถใช้งานร่วมกับเบรกเกอร์ได้ทันที
Easy to install with breakers
- สามารถเลือกควบคุมเฉพาะกลุ่มวงจรที่ต้องการ หรือทั้งระบบ
Be able to control selected group of breakers or a whole unit
- ปลอดภัยด้วยชุดควบคุมไฟรั่ว 30 mA พร้อมปุ่มทดสอบ
Surely detect leakage at 30 mA with build-in test button



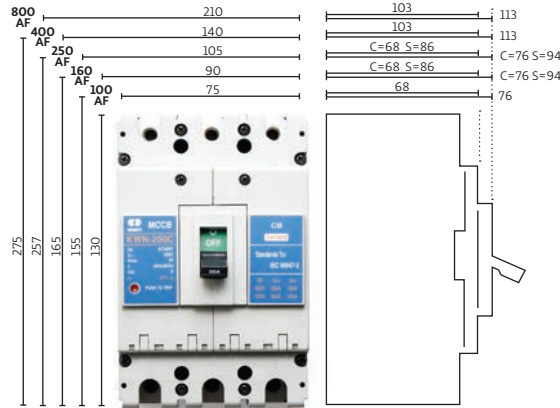
โทร : 02 550 9555

MOULDED CASE CIRCUIT BREAKER

MCCB IEC 60947-2

โมเดลเคส เซอร์วิทเบรกเกอร์

ผลิตตามมาตรฐาน IEC และควบคุมการผลิตตามมาตรฐานญี่ปุ่น



Frame Size 100AF Dimension: 75×130×68 mm.

Amp	Breaking Capacity	Product Code	Price ฿/Unit	Breaking Capacity	Product Code	Price ฿/Unit
10	15kA	KWN-100C 3P 10		30kA	KWN-100S 3P 10	
16	15kA	KWN-100C 3P 16		30kA	KWN-100S 3P 16	
20	15kA	KWN-100C 3P 20		30kA	KWN-100S 3P 20	
25	15kA	KWN-100C 3P 25		30kA	KWN-100S 3P 25	
32	15kA	KWN-100C 3P 32		30kA	KWN-100S 3P 32	
40	15kA	KWN-100C 3P 40		30kA	KWN-100S 3P 40	
50	15kA	KWN-100C 3P 50		30kA	KWN-100S 3P 50	
63	15kA	KWN-100C 3P 63		30kA	KWN-100S 3P 63	
80	15kA	KWN-100C 3P 80		30kA	KWN-100S 3P 80	
100	15kA	KWN-100C 3P 100		30kA	KWN-100S 3P 100	

Frame Size 160AF Dimension: 90×155×68 mm.

Dimension: 90×155×86 mm.

Amp	Breaking Capacity	Product Code	Price ฿/Unit	Breaking Capacity	Product Code	Price ฿/Unit
63	35kA	KWN-160C 3P 63		65kA	KWN-160S 3P 63	
80	35kA	KWN-160C 3P 80		65kA	KWN-160S 3P 80	
100	35kA	KWN-160C 3P 100		65kA	KWN-160S 3P 100	
125	35kA	KWN-160C 3P 125		65kA	KWN-160S 3P 125	
160	35kA	KWN-160C 3P 160		65kA	KWN-160S 3P 160	

Frame Size 250AF Dimension: 105×165×68 mm.

Dimension: 105×165×86 mm.

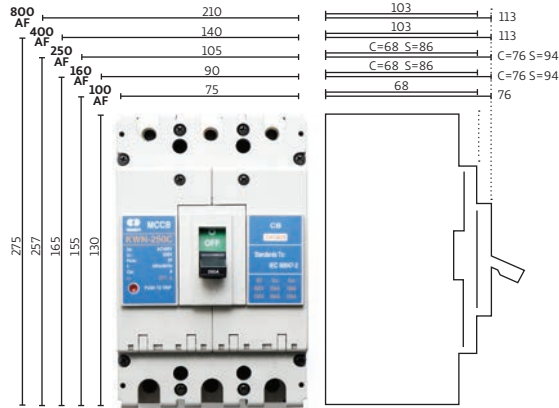
Amp	Breaking Capacity	Product Code	Price ฿/Unit	Breaking Capacity	Product Code	Price ฿/Unit
100	35kA	KWN-250C 3P 100		65kA	KWN-250S 3P 100	
125	35kA	KWN-250C 3P 125		65kA	KWN-250S 3P 125	
160	35kA	KWN-250C 3P 160		65kA	KWN-250S 3P 160	
180	35kA	KWN-250C 3P 180		65kA	KWN-250S 3P 180	
200	35kA	KWN-250C 3P 200		65kA	KWN-250S 3P 200	
225	35kA	KWN-250C 3P 225		65kA	KWN-250S 3P 225	
250	35kA	KWN-250C 3P 250		65kA	KWN-250S 3P 250	

MOULDED CASE CIRCUIT BREAKER

MCCB IEC 60947-2

โมเดลเคส เซอร์วิตเบรกเกอร์

ผลิตตามมาตรฐาน IEC และควบคุมการผลิตตามมาตรฐานญี่ปุ่น



Frame Size 400AF Dimension: 140×257×103 mm.

Amp	Breaking Capacity	Product Code	Price ฿/Unit	Breaking Capacity	Product Code	Price ฿/Unit	Breaking Capacity	Product Code	Price ฿/Unit
200	50kA	KWN-400C 3P 200		75kA	KWN-400S 3P 200		100kA	KWN-400G 3P 200	
225	50kA	KWN-400C 3P 225		75kA	KWN-400S 3P 225		100kA	KWN-400G 3P 225	
250	50kA	KWN-400C 3P 250		75kA	KWN-400S 3P 250		100kA	KWN-400G 3P 250	
315	50kA	KWN-400C 3P 315		75kA	KWN-400S 3P 315		100kA	KWN-400G 3P 315	
350	50kA	KWN-400C 3P 350		75kA	KWN-400S 3P 350		100kA	KWN-400G 3P 350	
400	50kA	KWN-400C 3P 400		75kA	KWN-400S 3P 400		100kA	KWN-400G 3P 400	

Frame Size 800AF Dimension: 210×275×103 mm.

Amp	Breaking Capacity	Product Code	Price ฿/Unit	Breaking Capacity	Product Code	Price ฿/Unit	Breaking Capacity	Product Code	Price ฿/Unit
400	50kA	KWN-800C 3P 400		75kA	KWN-800S 3P 400		100kA	KWN-800G 3P 400	
500	50kA	KWN-800C 3P 500		75kA	KWN-800S 3P 500		100kA	KWN-800G 3P 500	
630	50kA	KWN-800C 3P 630		75kA	KWN-800S 3P 630		100kA	KWN-800G 3P 630	
700	50kA	KWN-800C 3P 700		75kA	KWN-800S 3P 700		100kA	KWN-800G 3P 700	
800	50kA	KWN-800C 3P 800		75kA	KWN-800S 3P 800		100kA	KWN-800G 3P 800	

Accessories for MCCB

อุปกรณ์เสริม สำหรับโมเดลเคสเซอร์วิตเบรกเกอร์

Accessory	Description	Frame Size	Price ฿/Unit	Frame Size	Price ฿/Unit	Frame Size	Price ฿/Unit
Alarm Contact	ติดตั้งด้านซ้าย	100AF		160/250AF		400/800AF	
Auxiliary Contact	ติดตั้งด้านซ้าย	100AF		160/250AF		400/800AF	
Shunt Release	ติดตั้งด้านขวา	100AF		160/250AF		400/800AF	
Under Voltage Release	ติดตั้งด้านขวา	100AF		160/250AF		400/800AF	

AIR CIRCUIT BREAKER SERIES



KWW2 series air circuit breaker is intended for power distribution network with AC 50/60Hz, rated current of 630A-6300A, rated insulation voltage of 1000V and rated working voltage of AC 400/690V.

Standard- compliance IEC 60947-2, GB 14048.2

FEATURES

- Full intelligence, high breaking capacity, zeroes flashover and safe isolation
- Complete current specifications from 300A to 6300A with rated breaking capacity of 80kA-120kA
- Three of four poles, drawer and fixed types, covering horizontal and vertical connections for user-friendly installation
- LCD is built-in 3M/3H controllers, apart from current display and protection, and has measurement and protection functions for voltage, frequency, phase sequences and power data, and fault storage functions
- Zone selective interlocking protection
- Three positions of "connection", "test" and "separation" on drawer pedestal
- 3H controller, which has communication networking and monitoring functions and can use Modbus, Profibus and Device-net protocols for easily bus integrated management and enables remote control, remote measurement, remote communication and remote adjustment
- Complete protection functions, easy setting and high accuracy with instantaneous short circuit, short time delay for short circuit, long time delay for overload, single-phase ground and leakage

บริษัท ซีที อีเลคทริค ซัพพลาย จำกัด
CT ELECTRIC SUPPLY CO., LTD.

โทร : 02 550 9555

TABLE OF BASIC FUNCTIONS OF 3M/3H CONTROLLER

Protection	Measurement	Maintenance	HMI
Load current monitoring method 1	Four-phase current and ground current	Eight fault records	Graphic LCD in Chinese and English
Multi-curve and long delay protection	Heat capacity	Eight alarm records	Keyboard LED indicators
Multi-curve, short delay and inverse time lag protection		Eight displacement records	Keyboard operation
Short delay and constant time lag protection		Historical current peaks	
Instantaneous protection		Contact equivalent	
MCR and HSISC protection		Operation times	
Neutral phase protection		Clock function	
Current unbalance (phase failure) protection		Self-diagnosis	
Grounding protection (T-type as default)			
Grounding alarm protection			

AIR CIRCUIT BREAKER

AIR CIRCUIT BREAKER IEC 60947-2

Rated Current of Frame Size 2,000AF, 3 Poles
แอร์ เซอร์กิตเบรกเกอร์

Product Code	AF	Rate Current	Installation Type	Price ฿/Unit
KWW2-2000	2,000	630/800	Fixed	
			Drawer	
	1,000/1,250/1,600	Fixed		
		Drawer		
		2,000	Fixed	
		Drawer		

Rated Current of Frame Size 3,200AF, 3 Poles
แอร์ เซอร์กิตเบรกเกอร์

Product Code	AF	Rate Current	Installation Type	Price ฿/Unit
KWW2-3200	3,200	2,000/2,500	Fixed	
			Drawer	
	2,900/3,200	Fixed		
		Drawer		

* ราคารวม Controller แบบ 3M, Shunt Trip, Closing Electromagnet และ Electrical Operating Mechanism
ราคา ACB 4P กรุณาสอบถามรายละเอียดได้ที่ตัวแทนจำหน่ายโดยตรง

Accessories for ACB อุปกรณ์เสริมสำหรับแอร์ เซอร์กิตเบรกเกอร์

Accessory	Price ฿/Unit	Accessory	Price ฿/Unit
Under Voltage Instantaneous Release AC380V / AC220V / DC220V / DC110V		Machanical Interlock 2 Breakers (Wire Rope)	
Under Voltage Time Delay Release AC380V / AC220V / DC220V / DC110V		Anti-dust Cover	
Machanical Interlock 2 Breakers (Solid Bar - Vertically)		Phase Partition	
		Key Interlock	

Specifications	KWW2-2000		KWW2-3200	
	Product Code	Price ฿/Unit	Product Code	Price ฿/Unit
Ampere Frame (AF)	2,000		3,200	
Rated Current In (A)	630/800	1,000/1,250/1,600	2,000	2,000/2,500
Installation Type	Fixed/Drawer		Fixed/Drawer	
Rated Current for N-Pole (A)	100%In		100%In	
Rated Working Voltage Ue (V)	AC400, AC690		AC400, AC690	
Rated Frequency (Hz)	50		50	
Rated Insulation Voltage Ui (V)	1,000		1,000	
Rated Impulse Withstand Voltage Uimp (kV)	12		12	
Number of Poles	3P/4P		3P/4P	
Full-Breaking Time (ms)	≤ 30		≤ 30	
Closing Time (ms)	≤ 70		≤ 70	
Standard Accessories				
Shunt Trip	AC380V, AC220V, DC220V, DC110V		AC380V, AC220V, DC220V, DC110V	
Closing Electromagnet	AC380V, AC220V, DC220V, DC110V		AC380V, AC220V, DC220V, DC110V	
Electrical Operating Mechanism	AC380V, AC220V, DC220V, DC110V		AC380V, AC220V, DC220V, DC110V	
Rated Ultimate Short-Circuit Breaking Capacity Icu (rms) kA	AC400V	80	AC400V	100
	AC690V	50	AC690V	65
Rated Service Short-Circuit Breaking Capacity Ics (rms) kA	AC400V	50	AC400V	80
	AC690V	50	AC690V	65
Rated Short-Circuit Making Capacity Icm (peak) kA	AC400V	176	AC400V	220
	AC690V	110	AC690V	143
Rated Short Time Withstand Current Icw (rms) 1s kA	AC400V	50	AC400V	80
	AC690V	40	AC690V	50
Operation Performance (times)				
Electrical Life	AC400V	6,500	AC400V	3,000
	AC690V	3,000	AC690V	1,500
Mechanical Life	Maintenance Free	15,000	Maintenance Free	10,000
	Maintenance	30,000	Maintenance	20,000
Wiring for Main Circuit	Fixed	Horizontally/Vertically/L-Type	Fixed	Horizontally/Vertically
	Drawer	Horizontally/Vertically/L-Type	Drawer	Horizontally/Vertically
Outling Dimension: W×D×H (mm)	Fixed 3P	370×353×402	Fixed 3P	429×363×402
	Fixed 4P	462×353×402	Fixed 4P	542×363×402
	Drawer 3P	375×448×432	Drawer 3P	435×490×432
	Drawer 4P	470×448×432	Drawer 4P	550×490×432
Weight (kg)	Fixed 3P	39	Fixed 3P	46
	Fixed 4P	48	Fixed 4P	58
	Drawer 3P	68	Drawer 3P	92
	Drawer 4P	86	Drawer 4P	108

บริษัท ซีที อิเล็กทริก ซัพพลาย จำกัด
CT ELECTRIC SUPPLY CO., LTD.

โทร 02 550 9555

AIR CIRCUIT BREAKER

AIR CIRCUIT BREAKER IEC 60947-2

Rated Current of Frame Size 4,000AF, 3 Poles
แอร์ เซอร์กิตเบรกเกอร์

Product Code	AF	Rate Current	Installation Type	Price ฿/Unit
KWW2-4000	4,000	3,200/3,600/3,900/4,000	Fixed	
		4,000	Drawer	

* ราคารวม Controller แบบ 3M, Shunt Trip, Closing Electromagnet และ Electrical Operating Mechanism
ราคา ACB 4P กรุณาสอบถามรายละเอียดได้ที่ตัวแทนจำหน่ายโดยตรง

Rated Current of Frame Size 6,300AF, 3 Poles
แอร์ เซอร์กิตเบรกเกอร์

Product Code	AF	Rate Current	Installation Type	Price ฿/Unit
KWW2-6300	6,300	4,000	Fixed	
			Drawer	
		5,000	Fixed	
			Drawer	
6,300	Fixed			
	Drawer			

Accessories for ACB อุปกรณ์เสริมสำหรับแอร์ เซอร์กิตเบรกเกอร์

Accessory	Price ฿/Unit	Accessory	Price ฿/Unit
DC Power Module - 220V		NCT 100mV Output for 3P+N ACB 4,000 AF	
DC Power Module - 110V		NCT 100mV Output for 3P+N ACB 6,300 AF	
NCT 100mV Output for 3P+N ACB 2,000 AF		GCT Ground Current Transformer ZT100In	
NCT 100mV Output for 3P+N ACB 3,200 AF		Leakage Transformer ZCT1	

Specifications	KWW2-4000		KWW2-6300	
	Price ฿/Unit	Price ฿/Unit	Price ฿/Unit	Price ฿/Unit
Product Code	KWW2-4000		KWW2-6300	
Ampere Frame (AF)	4,000		6,300	
Rated Current In (A)	3,200/3,600/3,900/4,000		4,000/5,000 6,300	
Installation Type	Fixed/Drawer		Fixed/Drawer	
Rated Current for N-Pole (A)	50%In		50%In	
Rated Working Voltage Ue (V)	AC400, AC690		AC400, AC690	
Rated Frequency (Hz)	50		50	
Rated Insulation Voltage Ui (V)	1,000		1,000	
Rated Impulse Withstand Voltage Uimp (kV)	12		12	
Number of Poles	3P/4P		3P/4P 3P/4P	
Full-Breaking Time (ms)	≤ 30		≤ 30	
Closing Time (ms)	≤ 70		≤ 70	
Standard Accessories				
Shunt Trip	AC380V, AC220V, DC220V, DC110V		AC380V, AC220V, DC220V, DC110V	
Closing Electromagnet	AC380V, AC220V, DC220V, DC110V		AC380V, AC220V, DC220V, DC110V	
Electrical Operating Mechanism	AC380V, AC220V, DC220V, DC110V		AC380V, AC220V, DC220V, DC110V	
Rated Ultimate Short-Circuit Breaking Capacity Icu (rms) kA	AC400V	100	120	
	AC690V	75	85	
Rated Service Short-Circuit Breaking Capacity Ics (rms) kA	AC400V	80	120	
	AC690V	65	85	
Rated Short-Circuit Making Capacity Icm (peak) kA	AC400V	220	264	
	AC690V	165	187	
Rated Short Time Withstand Current Icw (rms) 1s kA	AC400V	80	100	
	AC690V	65	85	
Operation Performance (times)				
Electrical Life	AC400V	1,500	500	
	AC690V	750	500	
Mechanical Life	Maintenance Free	5,000	4,000	
	Maintenance	10,000	8,000	
Wiring for Main Circuit	Fixed	Horizontally	Horizontally	
	Drawer	Horizontally	Horizontally	
Outling Dimension: W×D×H (mm)	Fixed 3P	544×425×402	807×425×402	922×425×402
	Fixed 4P	785×425×402	922×425×402	922×425×402
	Drawer 3P	550×494×432	813×490×432	928×490×432
	Drawer 4P	788×490×432	928×490×432	928×490×432
Weight (kg)	Fixed 3P	90	150	190
	Fixed 4P	139	180	190
	Drawer 3P	135.5	190	200
	Drawer 4P	162	210	220

บริษัท ซีที อิเล็กทริก ซัพพลาย จำกัด
CT ELECTRIC SUPPLY CO., LTD.
โทร 02 550 9555

PROJECT REFERENCE



JAPAN



PROJECT NAME (THAILAND) / KAWAMURA PRODUCT

2017 -2018

- The Bella Condo Rama II / Consumer Units
- Happy Condo Donmuang / Consumer Units
- The ricco Hathairaj / Consumer Units
- Narai Service Apartment / Consumer Units
- Kave Condo Rangsit / Consumer Units
- Ratirom Fifth Ratchapruerk-Talingchan / Consumer Units
- The Sands Condo/Pattaya / Consumer Units, Load Centers
- Supalai City Resort/Chang wattana / Consumer Units, Load Centers
- The Unique Ekamai-Ramnitra / Consumer Units
- Chateau in Town @ Charansanitwong 96/2 / Consumer Units, Load Centers, ACB+MCCB
- Chateau in Town @ Pinklao / Consumer Units, Load Centers, ACB+MCCB
- Ratchapat hotel & Building / Consumer Units, Load Centers
- Supalai Monte 2 @ Viang Chiangmai / Consumer Units, Load Centers
- Sucharee Life 2 Laksi Changwattana / Consumer Units
- The Trust Suvarnabhumi Tapharak / Consumer Units
- Amber by Eastern Star Tiwanon / Consumer Units, Load Centers
- Mayfair Place Sukhumvit 50 / Consumer Units, Load Centers
- The Excel Udomsuk Sukhumvit 103 / Consumer Units
- The Excel Khukhot-Lamlukka / Consumer Units
- The Estate Chonburi / Consumer Units
- The Prop Condo Changwattana / Consumer Units, Load Centers
- The prime Bannbung / Consumer Units
- The Exel Hideaway Sukumvit 71 / Consumer Units
- The Excel Groove / Consumer Units
- The Eco Space Salaya / Consumer Units
- Ploen Ploen Bangbuathong / Consumer Units
- The ECO Space Thanya-Kanchanapisek / Consumer Units
- The Rise Rama 9 / Consumer Units
- The Excel Hideaway Sukhumvit 50 / Consumer Units
- Ploen Ploen Tiwanon 2 / Consumer Units
- Condo Dream Lampang / Consumer Units
- Perfect Zone Rangsit Klong 3 / ...



บริษัท ซีที อีเล็คทริค ซัพพลาย จำกัด
 CT ELECTRIC SUPPLY CO., LTD.

โทร 02-550-9355

PROJECT REFERENCE



PROJECT NAME (THAILAND) / KAWAMURA PRODUCT

2016 -2017

- Indy Condo Issarapab 31 / Consumer Units
- Groovy Condo Sriracha / Consumer Units
- J Condo Sathorn - Kallaprapruk / Consumer Units
- J Town Bangpakong - Banpho / Consumer Units
- J Town Sukhumvit - Praksa / Consumer Units
- J Town Rangsit - Klong 1 / Consumer Units
- Royal City Bangbon / Consumer Units
- The Unique Kaset - Nawamin / Consumer Units
- Moniiq Condo Sukhumvit 64 / Consumer Units, Load Centers
- The Excel Hybrid Lasalle 8 / Consumer Units
- The Excel Parc Lasalle 19 / Consumer Units
- Ploen Ploen Condominium / Consumer Units
- Supalai Vista @ Tiwanon - Pakkred / Consumer Units, Load Centers
- Supalai Wellington II / Consumer Units, Load Centers
- Supalai Elite @ Phayathai / Consumer Units, Load Centers
- Supalai City Resort Bearing Station, Sukhumvit 105 / Consumer Units, Load Centers
- Supalai Vista @ Sri Racha - Laemchabang / Consumer Units, Load Centers
- The Parkland Phetkasem - Thapra / Consumer Units
- The Ricco Town @ Phahonyothin - Saimai / Consumer Units
- Bangkok Feliz @ Krungthonburi 5-2 / Consumer Units
- Chateau in Town Sukhumvit 64/1 / Consumer Units
- Dream Ville 4 / Consumer Units
- The Trust Ville Bangna / Consumer Units
- The Trust Ville Rattanaibet / Consumer Units
- Bliss by The Grand Rama 2 / Consumer Units
- The Trust @ BTS Erawan / Consumer Units
- The Point Condo Rangsit-Klong 6 / Consumer Units
- The Point Condo Leamchabang / Consumer Units
- MONO Phetkasem / Consumer Units
- The Oscar Phetkasem 58 / Consumer Units
- The Miami Bangpu / Consumer Units, Load Centers
- Nitta Factory / MCCB

2015

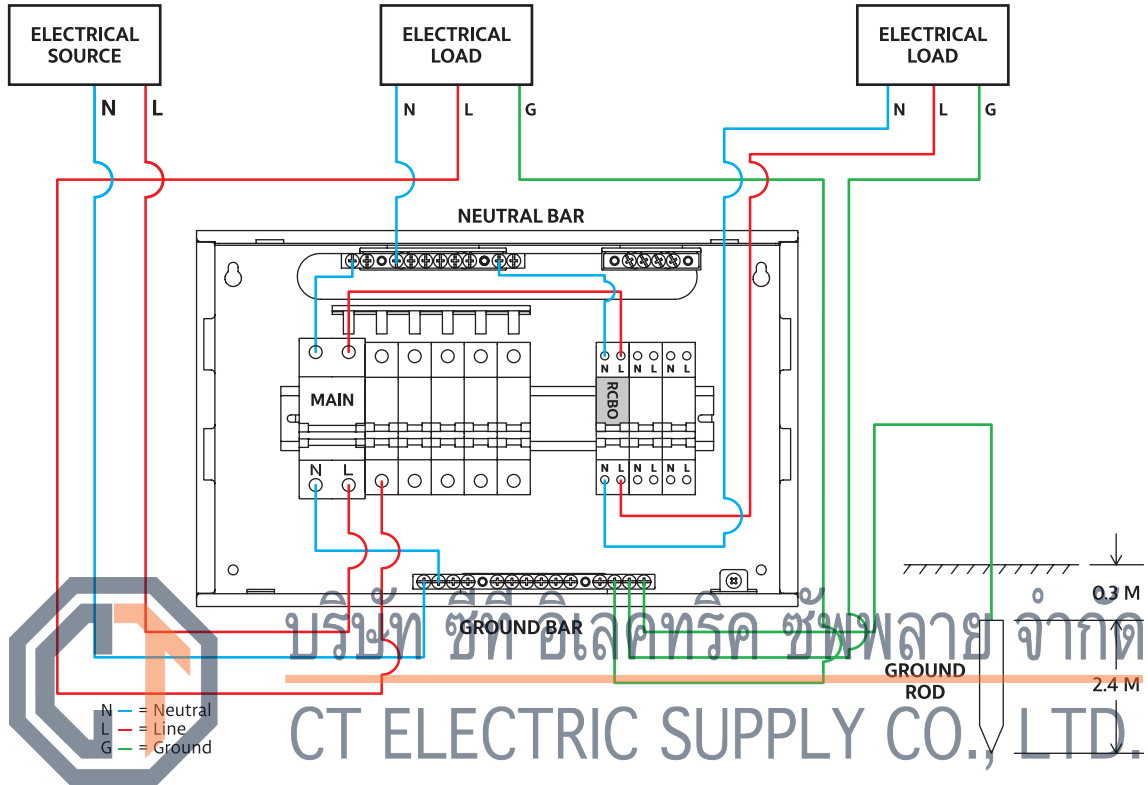
- Esta Phahol-Sapanmai Condominium / Consumer Units, Load Centers
- DEN Vibhavadi / Consumer Units, Load Centers
- Town Sukhumvit 71 / Consumer Units, Load Centers
- The Excel Hideaway Sukhumvit 105 (Lasalle 11) / Consumer Units
- Supalai City Resort Rayong / Consumer Units, Load Centers
- Supalai Cute Ratchayothin-Phaholyothin 34 / Consumer Units, Load Centers
- Supalai Monte @ Viang Chiangmai / Consumer Units, Load Centers
- The Trust Town Rattanaibet / Consumer Units
- Supalai Mare @ Pattaya / Consumer Units, Load Centers
- Siamese Surawong / Consumer Units, Load Centers
- The Unique Ratchada 19 / Consumer Units, Load Centers
- The Unique Ladprao Soi 10 / Consumer Units, Load Centers
- The Paint Palette Condominium / Consumer Units, Load Centers
- Euro Custard Factory / ACB+MCCB

2013-2014

- Sarin Tara 2 / Consumer Units
- Sarin Avenue / Consumer Units
- Baan Phufah Garden Home / Consumer Units
- CKC Rayong Condominium / Consumer Units, Load Centers
- La Santir Porchland 5 / Consumer Units, Load Centers
- Y.E.S. Condo at Rayong / Consumer Units, Load Centers
- Supalai Lite @ Sathorn Chareonraj / Consumer Units, Load Centers
- Supalai Vista Tiwanon / Consumer Units, Load Centers
- Manor Sanambinnam / Consumer Units, Load Centers
- Than Living Ratchada-Prachauthit / Consumer Units, Load Centers

WIRING DIAGRAM

RCBO Connection with DIN Circuit



RCD Connection with DIN Circuit

โทร : 02 550 9555

