

## กลุ่มเซอร์กิต เบรกเกอร์

สำหรับใช้กับบ้านเรือนที่อยู่อาศัยหรืออาคารสำนักงานทั่วไป เพื่อป้องกันอันตรายจาก

- : การเกิดการลัดวงจร (Short Circuit)
- : การใช้กระแสเกินพิกัด (Over Load)

มีให้เลือก 2 รูปแบบ

**EU :** แบบสลักเกลียว (Bolt-On) ติดตั้งบนราง DIN35 mm.

**USA :** แบบใช้เสียบ (Plug-In)



รายละเอียดของผลิตภัณฑ์	MCB รุ่น EU, สีขาว
จำนวนขั้ว	1 ขั้ว / 2 ขั้ว / 3 ขั้ว
ขนาดพิกัดให้เลือก	1 ขั้ว-6/10/16/20/25/32/40A 2 ขั้ว-16/20/32/40/45/50/63/80/100A 3 ขั้ว-16/20/32/45/50/63/80/100/125A
TYPE	C
แรงดันไฟฟ้าที่กำหนด	240 - 415 Vac.
มาตรฐานสินค้า	IEC60898-1



บริษัท ซีที อิเล็กทริก ซัพพลาย จำกัด

CT ELECTRIC SUPPLY CO., LTD.



รายละเอียดของผลิตภัณฑ์	MCB รุ่น USA, สีขาว
จำนวนขั้ว	1 ขั้ว / 2 ขั้ว / 3 ขั้ว
ขนาดพิกัดให้เลือก	1 ขั้ว-6/10/16/20/25/32/40A 2 ขั้ว-16/20/32/40/45/50/63A 3 ขั้ว-16/20/32/45/50/63A
TYPE	C
แรงดันไฟฟ้าที่กำหนด	240 - 415 Vac.
มาตรฐานสินค้า	IEC60898-1

โทร : 02 550 9555



รายละเอียดของผลิตภัณฑ์	MCB รุ่น USA, สีดำ
จำนวนขั้ว	1 ขั้ว / 2 ขั้ว / 3 ขั้ว
ขนาดพิกัดให้เลือก	1 ขั้ว-6/10/16/20/25/32/40A 2 ขั้ว-16/20/32/40/45/50/63A 3 ขั้ว-16/20/32/45/50/63A
TYPE	C
แรงดันไฟฟ้าที่กำหนด	240 - 415 Vac.
มาตรฐานสินค้า	IEC60898-1



รายละเอียดของผลิตภัณฑ์	MCB รุ่น CB02 พร้อมฝาครอบ
จำนวนขั้ว	2 ขั้ว
ขนาดพิกัดให้เลือก	2 ขั้ว-16/20/32/40/45/50/63A
TYPE	C
แรงดันไฟฟ้าที่กำหนด	240 - 415 Vac.
มาตรฐานสินค้า	IEC60898-1



รายละเอียดของผลิตภัณฑ์				
รุ่น	EU10XX	EU20XX	EU30XX	US10XX
จำนวนขั้ว	1 Pole	2 Pole	3 Pole	1 Pole
แรงดันไฟฟ้าที่กำหนด (Un)	240/415Vac		415Vac	240/415Vac
ความถี่ที่กำหนด	50/60 Hz			
ขนาดกระแสไฟฟ้าที่กำหนด (In)	6,10,16,20,25,32,40A	16,20,25,32,40,45,50,63,80,100,125A		6,10,16,20,25,32,40A
ความทนกระแสไฟฟ้าลัดวงจรที่กำหนด (Icu)	6 kA	10 kA		6 kA
ค่าความทนกระแสไฟฟ้าลัดวงจรครั้งถัดไป (Ics)	4.5 kA	7.5 kA		4.5 kA
แบบกระแสไฟฟ้าเกินที่รับประกัน	C Type			
ความทนแรงดันไฟฟ้าชั่วขณะ (Uimp 1.2/50 us)	6.2 KV			
ขั้วต่อสายไฟที่รับได้	ตัวนำแข็งสูงสุด 25mm <sup>2</sup>			
แรงบิดที่เหมาะสมในการขันขั้วต่อสาย	2.0 นิวตันเมตร			
การเชื่อมต่อสาย	แบบสลักเกลียว (Bolt-On)			
วิธีการติดตั้ง	บนรางมาตรฐาน Din 35 mm			แบบใช้เสียบลงบัสบาร์ (Plug-in)
อายุการใช้งานของระบบกลไก	> 10000 ครั้ง			
ระดับชั้นการป้องกัน	IP20			
อุณหภูมิใช้งานมาตรฐานอ้างอิง	-5°C ถึง 40°C IEC60898-1			

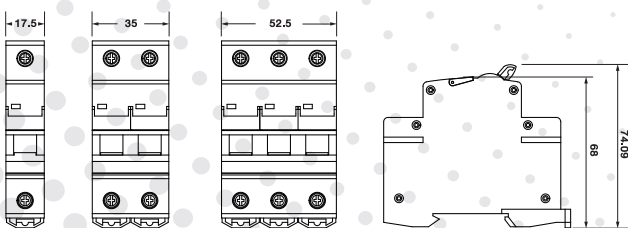


บริษัท ซีที อิเล็กทริค ซัพพลาย จำกัด  
 CT ELECTRIC SUPPLY CO., LTD.

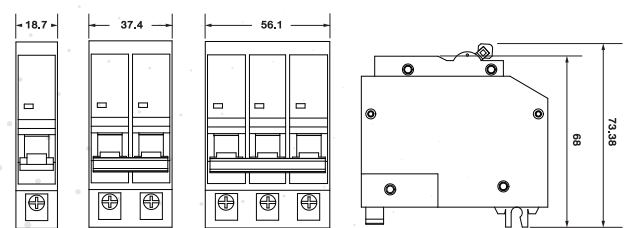
โทร : 02 550 9555

ขนาดมิติ (มม.)

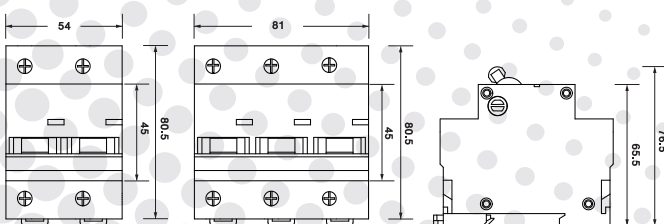
รุ่น: EUXXXX พิกัด (6-63A)



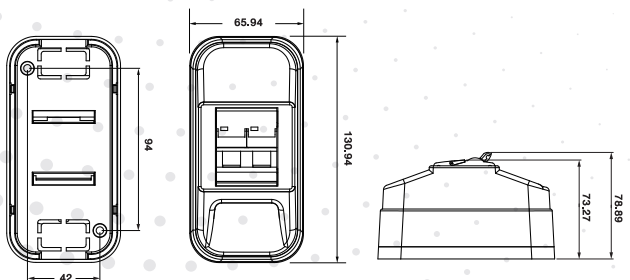
รุ่น: USA



รุ่น: EUXXXX พิกัด (80-125A)



รุ่น: CB02



รายละเอียดของผลิตภัณฑ์

รุ่น	SBJA-E			SBJA-A	
	1 Pole	2 Pole	3 Pole	2 Pole	3 Pole
จำนวนขั้ว					
แรงดันไฟฟ้าที่กำหนด (Un)	230/400Vac		400Vac	230/400Vac	
ความถี่ที่กำหนด	50/60 Hz				
ขนาดกระแสไฟฟ้าที่กำหนด (In)	6,10,16,20,25, 32,40A	16,20,25,32,40, 45,50,63A		16,20,25,32,40, 45,50,63A	
ความทนกระแสไฟฟ้าลัดวงจรที่กำหนด (Icu)	6 kA	10 kA		10 kA	
ค่าความทนกระแสไฟฟ้าลัดวงจรครั้งถัดไป (Ics)	4.5 kA	7.5 kA		7.5 kA	
แบบกระแสไฟฟ้าเกินกริปกันที	C Type	C,B Type		C Type	
ความทนแรงดันไฟฟ้าช่วงขณะ (Uimp 1.2/50 us)	6.2 KV				
ขั้วต่อสายไฟที่รับได้	ตัวนำแข็งสูงสุด 25mm <sup>2</sup>				
แรงบิดที่เหมาะสมในการขันขั้วต่อสาย	2.0 นิวตันเมตร				
การเชื่อมต่อสาย	แบบสลักเกลียว (Bolt-On)			แบบใช้เสียบลงบัสบาร์	
วิธีการติดตั้ง	บนรางมาตรฐาน Din 35 mm			(Plug-in)	
อายุการใช้งานของระบบกลไก	> 10000 ครั้ง				
ระดับขึ้นการป้องกัน	IP20				
อุณหภูมิใช้งาน	-5 °C ถึง 40 °C				
มาตรฐานอ้างอิง	IEC60898-1				

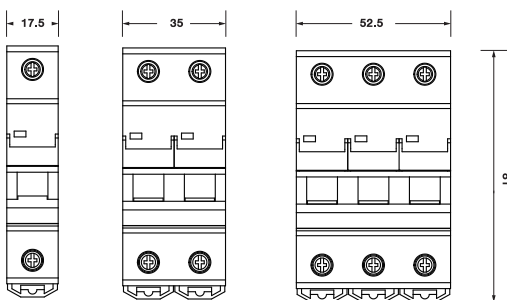


บริษัท ซีที อิเล็คทริค ซัพพลาย จำกัด  
CT ELECTRIC SUPPLY CO., LTD.

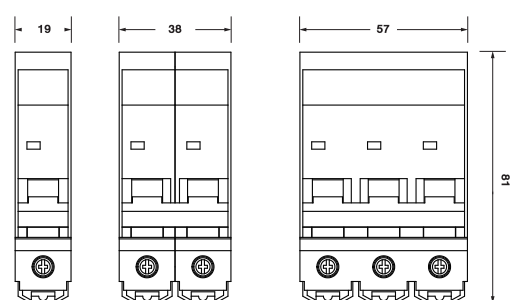
โทร : 02 550 9555

ขนาดมิติ (มม.)

รุ่น: SBJA-E



รุ่น: SBJA-A



## โมดูลเคส เซอร์กิต เบรกเกอร์ (MCCB)

โมดูลเคส รุ่น SM ได้รับการพัฒนาด้วยเทคโนโลยีขั้นสูง และออกแบบเป็นสากล ใช้สำหรับป้องกันกระแสไฟฟ้าลัดวงจรและการใช้กระแสไฟฟ้าเกินขนาดพิกัด

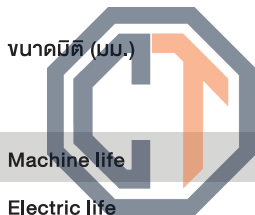
- ทำงานด้วยระบบ Thermal และ Magnetic
- มีให้เลือก 3 รุ่น

: รุ่น SM50-100SV100AF, 30kA : 50A, 63A, 80A, 100A  
 : รุ่น SM50-125SV125AF, 30kA : 50A, 63A, 80A, 100A, 125A  
 : รุ่น SM50-250HV250AF, 50kA : 125A, 150A, 175A, 200A, 250A  
 : TYPE C  
 : แรงดันไฟฟ้าที่กำหนด 400/ 415 Vac.  
 : มาตรฐานสินค้า IEC60947-2



### รายละเอียดของผลิตภัณฑ์

รุ่น	SM50-100SV		SM50-125SV	SM50-250HV	
	จำนวนขั้ว	2 Pole	3 Pole	3 Pole	
แรงดันไฟฟ้าที่กำหนด (Un)	400/415V				
ความถี่ที่กำหนด	690V				
ความถี่ที่กำหนด	50/60 Hz				
ขนาดกระแสไฟฟ้าที่กำหนด (In)	50,63,80,100A		50,63,80,100A	150,175,200,250A	
ความทนกระแสไฟฟ้าลัดวงจรที่กำหนด (Icu)	30kA			50kA	
ค่าความทนกระแสไฟฟ้าลัดวงจรครั้งถัดไป (Ics)	50% Icu				
ความทนแรงดันไฟฟ้าชั่วขณะ (Uimp 1.2/50 us)	8KV				
ขั้วต่อสายไฟที่รับได้	Surface-type				
ขนาดมิติ (มม.)	a	130	130	130	165
	b	51	75	89	105
	c	89	89	90	90
	d	111	111	110	126
	e	-	25	30	35
	f	4.5	4.5	5.5	5
Machine life	7000		4000		
Electric life	3000		2000		
Electric-Operation device(MD)	โทร : 02 550 9555				
Electric rotary handle					
Automatic tripping device	Thermal-magnetic				
ระดับชั้นการป้องกัน	IP20				
อุณหภูมิใช้งาน	-5°C ถึง 40°C				
มาตรฐานอ้างอิง	IEC60947-2				
Release	1. Conventional non-trip current	1.05 In		2h (In>63A), 1h (In<63A) Cold status	
	2. Conventional trip current	1.30 In		2h (In>63A), 1h (In<63A) Right after test 1.05In	

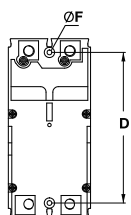
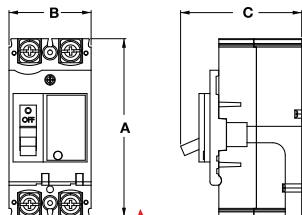


บริษัท ซีที อีเลคทริค ซัพพลาย จำกัด  
 CT ELECTRIC SUPPLY CO., LTD.

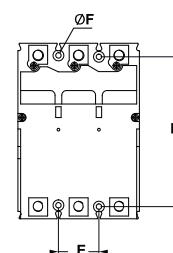
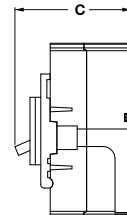
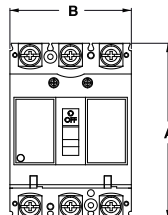
### ขนาดมิติ (มม.)

## โมดูลเคส เซอร์กิต เบรกเกอร์ (MCCB)

### 2 Pole



### 3 Pole



เซฟ-ที-คัท สมาร์ท

ตัดก่อนตาย เตือนก่อนวายวอด

## อุปกรณ์ป้องกันกระแสไฟฟ้ากระชาก SPD (Surge Protection Device)

เป็นอุปกรณ์ในการช่วยลดคอนโพรเซกแรงดันสูงชั่วขณะ ทำให้อุปกรณ์ไฟฟ้าหรืออุปกรณ์อิเล็กทรอนิกส์ชำรุดเสียหาย, ระบบหยุดทำงาน, ทำให้เกิดความสูญเสียเวลา, ข้อมูลและทรัพย์สิน เกิดจากหลายๆ สาเหตุ เช่น

- : ปรากฏการณ์ธรรมชาติ เช่น ฝนตกฟ้าคะนอง, พายุ, ฟ้าผ่า
- : เกิดความผิดปกติของระบบจ่ายพลังงานไฟฟ้า
- : การเปิด-ปิดสวิตซ์อุปกรณ์ไฟฟ้าที่มีมอเตอร์ใช้พลังงานไฟฟ้ามาก
- : ความต้องการพลังงานไฟฟ้าที่มากเกินไป
- : สัญญาณรบกวนทางไฟฟ้า

### SPD รุ่น AUSB-B และ AUSB-C



- รุ่น AUSB-B/1-320, 1 Pole  
Nom. Discharge Current 8/20us (In) 20 KA  
Max. Discharge Current 8/20us (Imax) 40 KA



- รุ่น AUSB-C/1-320, 1 Pole  
Nom. Discharge Current 8/20us (In) 40 KA  
Max. Discharge Current 8/20us (Imax) 80 KA



- รุ่น AUSB-C/3-320, 3 Pole  
Nom. Discharge Current 8/20us (In) 40 KA  
Max. Discharge Current 8/20us (Imax) 80 KA

รายละเอียดของผลิตภัณฑ์

รุ่น

Class

Max. continuous Operating Voltage (Uc)

Nom. Discharge Current 8/20us (In)

Max. Discharge Current 8/20us (Imax)

Protection level (Up)

Response Time

วิธีการติดตั้ง

ระดับชั้นการป้องกัน

อุณหภูมิใช้งาน

มาตรฐานอ้างอิง

น้ำหนัก (กรัม)

บริษัท ซีที อิเล็กทริก ซัพพลาย จำกัด  
CT ELECTRIC SUPPLY CO., LTD.

โทร : 02 550 9555

AUSB-B/1-320    AUSB-C/1-320    AUSB-C/3-320

20 KA    40 KA  
40 KA    80 KA

< 1.6 KV    < 2.2 KV

< 25 ns

ติดตั้งภายใน บนรางมาตรฐาน Din 35 mm

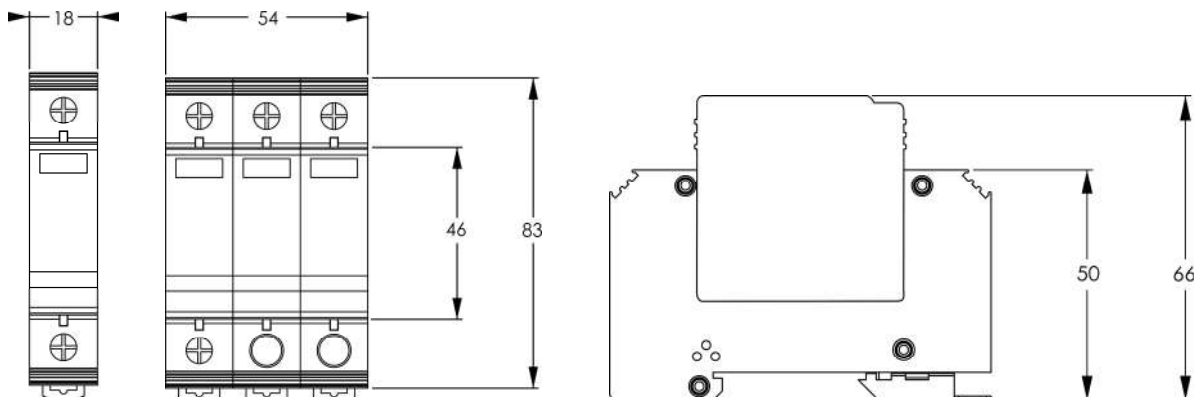
IP20

-40 °C ถึง 85 °C

IEC 61643-1

107    130    400

### ขนาดมิติ (มม.)





## กลุ่มตู้ควบคุมไฟฟ้า

ตู้ควบคุมวงจรไฟฟ้ามีให้เลือกหลากหลายรูปแบบสำหรับระบบไฟฟ้า 1 เฟสและระบบไฟฟ้า 3 เฟส

- คอนซูเมอร์ ยูนิท (Consumer Unit) แบบ EUและUSA
- คอนซูเมอร์ ยูนิท พร้อมอุปกรณ์ RCCB (Consumer Unit & RCCB)
- คอนซูเมอร์ ยูนิท พร้อมอุปกรณ์ RCBO (Consumer Unit & RCBO)
- คอนซูเมอร์ ยูนิท พร้อมอุปกรณ์ RCBO และ SURGE (Consumer Unit & RCBO SURGE)
- โหลดเซ็นเตอร์ (Load center) แบบ EUและUSA
- โหลดเซ็นเตอร์ พร้อมอุปกรณ์ RCBO (Load Center & RCBO)

## กลุ่มเครื่องตัดไฟ



อุปกรณ์ตัดวงจรกระแสไฟฟ้ารั่วลงดินอัตโนมัติ (RCD)

: ปกป้องคุ้มครองลดอันตรายที่เกิดจากการใช้ไฟฟ้า โดยตัดวงจร

ทันทีที่เกิดไฟฟ้าดูด ไฟฟ้ารั่ว มีให้เลือกใช้ทั้งแบบ RCCB และ RCBO

• กลุ่มอุปกรณ์ตัดวงจรกระแสไฟฟ้ารั่วลงดินอัตโนมัติแบบมีอุปกรณ์ป้องกันกระแสเกิน (RCBO)

ใช้ป้องกันและลดอันตรายที่เกิดจากการใช้ไฟฟ้าแบบครบวงจร โดยจะตัดวงจร ทันทีที่เกิด

- ไฟฟ้าดูด ไฟฟ้ารั่ว
- ไฟฟ้าลัดวงจร (Short Circuit)
- การใช้ไฟฟ้าเกินขนาดพิกัด (Over Load) ทำให้มีความปลอดภัยในชีวิตและทรัพย์สิน

- ประสิทธิภาพการทำงานสูงกว่ามาตรฐาน สามารถตัดวงจรได้ในเวลาไม่เกิน 0.04 วินาทีทันทีที่ตรวจพบ

- ค่าความไวของการตัดกระแสไฟฟ้ารั่วที่ 6, 10, 30 mA

- ติดตั้งง่าย สามารถติดตั้งคู่กับตู้คอนซูเมอร์และโหลดเซ็นเตอร์ที่มีอยู่ได้เลย

- ผ่านมาตรฐานผลิตภัณฑ์อุตสาหกรรม มอก.909-2548

บริษัท ซีที อีเล็คทริค ซัพพลาย จำกัด  
CT ELECTRIC SUPPLY CO., LTD.

โทร : 02-550 9555

