

BEC

A Group Brand | B*Lite*

ความไว้วางใจจากรุ่นสู่รุ่น



บริษัท ซีที อีเลคทริค ซัพพลาย จำกัด
CT ELECTRIC SUPPLY CO., LTD.
โทร. 02 550 9555

CATALOG 2017

BEC

A Group Brand | BLite



บริษัท ซีที อิเล็กทริก ซัพพลาย จำกัด
CT ELECTRIC SUPPLY CO., LTD.

โทร : 02 550 9555

ความไว้วางใจจากรุ่นสู่รุ่น

GENERAL INFORMATION

Company Name

BUNTANAPHAN ELECTRIC CO.,LTD

Head Office

179 Sipraya Road, Sipraya, Bangrak, BKK 10500

Type of Business

Manufacturer, importer, and supplier of lighting products and related accessories including lamps, indoor lighting fixtures, outdoor lighting fixtures, electrical conduits, power plugs, and components.

Registered Capital

138,000,000 Baht

Subsidiary Company

~~BTP INDUSTRIES CO.,LTD~~

CT ELECTRIC SUPPLY CO.,LTD

Type of Business : Manufacturer

Registered Capital : 10,000,000 Baht

โทร : 02 550 9555

ชื่อบริษัท

บริษัท เครื่องไฟฟ้าบุญธนาภรณ์ จำกัด

ที่อยู่สำนักงาน

179 ถนนสีพระยา แขวงสีพระยา เขตบางรัก กทม.10500

ลักษณะการประกอบธุรกิจ

ผู้นำเข้า ผู้ผลิต และผู้จัดจำหน่ายอุปกรณ์ไฟฟ้าแสงสว่าง เช่น หลอดไฟ โคมไฟภายนอก โคมไฟภายใน ท่อเหล็กร้อยสายไฟ พาวเวอร์ปลั๊ก และอุปกรณ์ที่เกี่ยวข้อง

ทุนจดทะเบียน

138,000,000 บาท

บริษัทในเครือ

- บริษัท บีทีพีอุตสาหกรรม จำกัด
- ลักษณะธุรกิจ : ผู้ผลิต
- ทุนจดทะเบียน : 10,000,000 บาท



Vision

To be the leading company in lighting business

Mission

- **Quality always comes first**
The quality of our product is our priority and can never be compromised.
- **Everyone is a team member**
We encourage our employees to work together as a team for sustainable success.
- **Ensuring corporate accountability**
For over 50 years in lighting business, we believe in corporate accountability. We make sure that we always deliver what we promised.



บริษัท ซีที อิเล็กทริก ซัพพลาย จำกัด
Company of the year, 1995

CT ELECTRIC SUPPLY CO., LTD. Type of business: Consumer wholesales

- **Recognition Award** for continuous support and contribution from GE Lighting, 2002
- **Recognition Award** for continuous outstanding contribution from Mennekes, 2006
- **Best company** for labor relations and labor welfare, 2010
- **Best company** for labor relations and labor welfare, 2011
- **Best company** for labor relations and labor welfare, 2012



MAJOR MILESTONE

ก้าวอย่างที่สำคัญ

พ.ศ.
2518

ขยายกิจการโดยย้ายที่ทำการเพื่อเพิ่มพื้นที่มากขึ้น และเริ่มนำเข้าสินค้าจากต่างประเทศมาจำหน่าย อาทิ ประเทศญี่ปุ่น DS brand (Indoor Reflector Lamp) , Kawamura (Cut-out), Meikosha (Switch-Plug), IWASAKI-EYE (Lamp), YAHAGI(Siren) ประเทศเยอรมนี F&G (ELCB) ฯลฯ ทั้งนี้ยังได้ขยายฐานลูกค้าต่างจังหวัดทั่วประเทศเพิ่มมากขึ้นอีกด้วย

พ.ศ.
2535

ภายใต้การบริหารงานของ คุณเทงชายชาติพาณิชย์ และคุณเทงเกียรติ ชาติพาณิชย์ รุ่นที่ 2 ได้ย้ายสำนักงานใหม่มาที่อาคารบุญธนาภักดิ์ เลขที่ 179 ถ.สีพระยา เขตบางรัก กทม.บนเนื้อที่ 3.5 ไร่ อันเป็นที่ตั้งของบริษัทฯ จนถึงปัจจุบัน มีพื้นที่ในส่วนสำนักงาน 2,000 ตร.ม และในส่วนคลังสินค้ากว่า 3,000 ตร.ม อีกทั้งยังได้ริเริ่มผลิตสินค้าภายใต้ยี่ห้อของบริษัทฯ เอง คือ BEC (บีอีซี) ส่งจำหน่ายทั่วประเทศและงานโครงการต่างๆ

พ.ศ.
2558

บริษัท เครื่องไฟฟ้าบุญธนาภักดิ์ จำกัด ดำเนินธุรกิจครบรอบปีที่ 50 และมีลูกค้ากว่า 2,000 ราย บริษัทฯ จะยังคงยึดมั่นในเป้าหมายที่จะส่งมอบสินค้าคุณภาพและบริการที่ดี รวมถึงการดูแลพนักงานและความรับผิดชอบต่อสังคม เพื่อการเติบโตที่มั่นคงต่อไปในอนาคต

พ.ศ.
2508

เริ่มประกอบกิจการจำหน่ายสินค้าอุปกรณ์ไฟฟ้าในนาม ห้างหุ้นส่วนจำกัด บุญธนาภักดิ์ ก่อตั้งโดย นายบุญ ชาติพาณิชย์ บนอาคารพาณิชย์ 3 ชั้น เลขที่ 162 ซอยจฟ้า34 กทม.

พ.ศ.
2526

เมื่อวันที่ 10 มกราคม 2526 ได้จดทะเบียนเป็นบริษัทเครื่องไฟฟ้าบุญธนาภักดิ์ จำกัด ได้ย้ายที่ตั้งมายังเลขที่ 253-259 ถ.สีพระยา เขตบางรัก กทม.และเริ่มขยายกิจการโดยการนำเข้าสินค้าจากประเทศเยอรมนีมากขึ้น โดยได้รับการแต่งตั้งเป็นผู้แทนจำหน่ายแต่เพียงผู้เดียวในประเทศไทย อาทิ OSRAM, MENNEKES, GRASSLIN และ GE บริษัทฯยังได้บุกเบิกงานโครงการเพิ่มมากขึ้น โดยการทำตลาดสินค้า EYE ติดตั้งโคมไฟตามสนามเทนนิสต่างๆ , สนามกอล์ฟปัญญา, สนามกอล์ฟวินมิลด์ และโรงงานอุตสาหกรรมต่างๆ เป็นต้น ทั้งยังดำเนินการขยายธุรกิจไปยังตลาดห้างสรรพสินค้าในสมัยนั้น

พ.ศ.
2539

ได้ขยายธุรกิจไปยังตลาดโมเดิร์นเทรด ไม่ว่าจะเป็น MAKRO, DEPO, HOMEPRO, HOMEWORK, ไทวัสดุ และ MEGA จัดจำหน่ายสินค้าจนถึงปัจจุบัน

พ.ศ.
2542

ในช่วงหลังวิกฤตเศรษฐกิจ เนื่องจากมีสินค้าจากต่างประเทศเข้ามาจำหน่ายในประเทศไทยมากมาย ในปี พ.ศ. 2542 บริษัทฯจึงได้ก่อตั้งโรงงาน บีทีพี อุตสาหกรรม จำกัด ตั้งอยู่ที่ โครงการอรดามินีแฟคทอรี คลอง 8 ลำลูกกา ปทุมธานี เป็นโรงงานผลิตสินค้าโคมไฟและอุปกรณ์ไฟฟ้า ยี่ห้อ BEC นอกจากนี้บริษัทฯยังได้ร่วมทุนกับ บริษัท อินเดอร์ลักซ์ ไลท์ติ้ง จำกัด ตั้งอยู่ที่ อ.ประจันตคาม จังหวัดปราจีนบุรี เพื่อผลิตสินค้าโคมไฟฟลูออเรสเซนต์อีกด้วย



Office Building 1983



Office Building 1992 - Today



Warehouse 1992 - Today

MAJOR MILESTONE

ก้าวอย่างที่สำคัญ

1975

The business expanded to cover some provincial areas and moved to the new office to accommodate the expansion. It was then starting to import varieties of high quality electrical products from Japan and Germany, some of which it exclusively represented e.g. KAWAMURA (cut-out switches and fuses), MEIKOSHA (wiring devices), IWASAKI aka. EYE (industrial lighting products), YAHAGI (signal/warning light, sirens). F&G aka Felten & Guillaume (ELCBs and MCBs) and MENNEKES (high voltages plugs, sockets and connectors) to name a few.

1992

Under the management of Mr. Tanongchai and Mr. Tanongkiat Chartpanich, the second generation of the owner family, the company moved once again to the present building complex at 179 Sipraya road, which comprises 2000 and 3000 square meters of office and warehouse space respectively. Major expansions of business included the creation of BEC brand, assembling of selected lighting fixtures and penetrating construction and project markets as well as strengthening the distribution network across the country.

1999

After the financial crisis, came severe competition from products flooded from China. In 1999 Buntanaphan founded a subsidiary manufacturing company – BTP Industries, located in Orada Factory area, Lumlukka Klong 8, Pathumthani to manufacture with injection molding method, wide range of Lighting fixtures and accessories. The company also engaged in a manufacturing Joint-venture, Interlux Lighting Co., Ltd. to produce commercial lighting fixtures (aluminum reflection louver type) for fluorescent lamps. The two ventures have given the company tremendous competitive advantages and helped to better serve customers.

1965

Buntanaphan Ltd. was founded by Mr. Boon Chartpanich, as an electrical accessories sole proprietorship located at a shop-house on Chula 34 alley, Bangkok.

1983

January 10, the company was registered as "Buntanaphan Electric Company Limited" and moved to the new building at 253, Sipraya road which was a significant location with larger office and warehouse space. The business expanded well across the country and into new segment of department stores. In Bangkok Metropolitan and the surrounding area, the company was awarded, then iconic projects such as Panya Indra Golf Course, Windmill Golf Course, industrial plants and several tennis courts as the quality sport lighting was widely demanded. Our lighting products and solutions especially EYE, were supplied to these aforementioned projects and gained full customers' satisfaction. The company's performance and integrity brought about more sole distributorships from prominent international business partners namely OSRAM, MENNEKES, GRASSLIN and GE Lighting.

1996

The company further expanded into modern trade market for better coverage and brand recognition of the consumers or end-users. Major stores or customers in this category are Makro, Depo, Homepro, Homework, Thai Watsadu and Mega home, which play an important role of distribution of BEC products.

2015

Buntanaphan Electric Co.,Ltd celebrate its 50th Anniversary, 50 years of hard work and commitment to its stakes holders, to deliver uncompromising quality products and services, taking good care of its employees and sustaining Corporate and Social Responsibility. We continue to grow steadily and along the path into future, we are determined to bring about the better for people and things with integrity.

บริษัท อีเลคทริค สยาม จำกัด
BUNTANAPHAN ELECTRIC CO., LTD.
โทร : 02-650-6666

BTP INDUSTRIES CO.,LTD



Plastic injection molding and assembly factory

BTP INDUSTRIES CO.,LTD. is a subsidiary company of BUNTANAPHAN ELECTRIC CO.,LTD. operated since 2001. The company manufactures wide range of indoor and outdoor, plastic made lighting fixtures. The company also supplies plastic made product to many other customers such as, THAIBEV (glasses and ice buckets), JOY SPORTS (boat parts and paddle). In 2016, the company has been granted ISO 9001:2008 accreditation.

โรงงานฉีดพลาสติกและประกอบสินค้า

บริษัท บีทีพี อุตสาหกรรม จำกัด เป็นบริษัทในเครือ บริษัท เครื่องไฟฟ้าบุญธานภัณฑ์ จำกัด เริ่มดำเนินงานมาตั้งแต่ปี พ.ศ.2544 โดยผลิตสินค้าโคมไฟทั้งสำหรับใช้ภายในและภายนอกซึ่งทำจากพลาสติก และยังเป็นผู้ซัพพลายสินค้าที่ทำจากพลาสติกให้กับบริษัทอื่นๆ อาทิ บริษัท ไทยเบฟเวอเรจ จำกัด (มหาชน) (แก้ว และถังน้ำแข็งพลาสติก) บริษัท จอย สปอร์ต จำกัด (ชิ้นส่วนพลาสติกในเรือคายัค, เรือแคนูและไม้พาย) และในปีพ.ศ.2559 โรงงานฯ ได้ผ่านการรับรองมาตรฐาน ISO 9001:2008.

PROJECT REFERENCES



- 14. TOA Plastic Factory
- 15. Siam Daikin Sale Co.,Ltd. Factory
- 16. TOT Public Co.,Ltd.
- 17. The Royal Golf & Country Club - Ladkrabang
- 18. Michelin Thailand Factory - Laemchabang
- 19. Panya Indra Golf Club
- 20. The Union Mosaic Public Co.,Ltd. Factory



- 1. Mitsui Insurance Tower
- 2. Tokyo SME - Interchange 21 Tower
- 3. Navela Hotel Ratchburi
- 4. Yusen Logistics - FYI Center Tower
- 5. Suvarnabhumi Airport
- 6. Center of Strategic Studies Royal Thai Armed Forces
- 7. Phuket International Airport
- 8. Suzuki Motor (Thailand) Co.,Ltd. Factory
- 9. Thai Yamaha Motor Co.,Ltd. Factory
- 10. Soccer Pro BKK Football Court
- 11. Karat Sanitary Ware Factory
- 12. Club Med Resort - Phuket
- 13. Siam Kraft Industry Co.,Ltd. Factory



LED PRODUCTS



10 LED Lamps
หลอดไฟ LED



18 LED Recessed Mounting
โคมไฟฝังฝ้า LED



19 LED Surface Mounting
โคมไฟติดลอย LED



22 LED Wall Lights
โคมไฟติดผนัง LED



31 LED Downlights
โคมไฟดาวนไลท์ LED



36 LED Tracklights & Displaylights
โคมไฟส่องสินค้า LED



43 LED Multipurpose Lights
โคมไฟอเนกประสงค์ LED



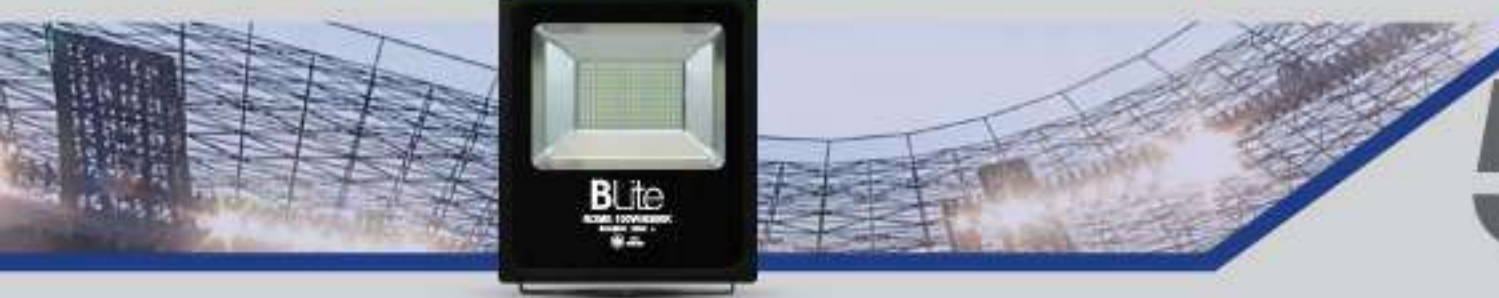
44 LED High Bay Lights
โคมไฟไฮเบย์ LED



46 LED Weatherproof Lights
โคมไฟกันน้ำกันฝุ่น LED



47 LED Streetlights
โคมไฟถนน LED



52 LED Floodlights
โคมไฟฉาย LED



บริษัท ซีที อีเลคทริค ซัพพลาย จำกัด
CT ELECTRIC SUPPLY CO., LTD.
โทร : 02 550 9555

CONTENTS

โคมไฟ - Lighting Fixtures

โคมไฟฝังฝ้า - Recessed Mounting.....	62
โคมไฟติดลอย - Surface Mounting.....	68
โคมไฟติดเพดาน - Ceiling Lights.....	75
โคมไฟแขวนเพดาน - Pendant Lights.....	77
โคมไฟติดผนัง - Wall Lights.....	83
โคมไฟดาวนไลท์ - Downlights.....	96
โคมไฟติดราง - Tracklights.....	112
โคมไฟส่องสินค้า - Displaylights.....	116
โคมไฟลูมินิเยม - Highbay Lights.....	118
โคมไฟกันน้ำกันฝุ่น - Weatherproof Lights	126
โคมไฟถนน - Streetlights.....	127
โคมไฟฉาย - Floodlights.....	128
โคมไฟฝังพื้น - Ground Lights.....	129
โคมไฟสนาม - Garden Lights.....	130
โคมไฟหัวเสา - Post Top Lights.....	134
โคมไฟใต้น้ำ - Under-water Lights.....	135

อุปกรณ์ไฟฟ้าอื่นๆ - Accessories

ไฟฉุกเฉิน - Emergency Lights.....	146
โคมไฟตั้งโต๊ะ - Desk lamps.....	150
กล่องใส่บัลลาสต์ - Gear Boxes.....	159
กล่องต่อสายไฟ - Junction Boxes.....	161
ท่อร้อยสายไฟ - White Conduit.....	162
- DAIWA	
- PANASONIC	
ปลั๊กไฟ - Plugs.....	165
- COOPER	
- MEIKOSHA	
ปลั๊กไฟฟ้าแรงสูง - Power Plugs.....	177
- MENNEKES	
- CEE	
คอนเดนเซอร์ - Condenser.....	183
นาฬิกาตั้งเวลา - Timer.....	184
- Grasslin	
สวิตช์แสงแดด - Photoswitch.....	191
- KAGASEL SELCON	
ขั้วหลอดไฟ - Lamp Holders.....	192

หลอดไฟ - Lamps 136

บัลลาสต์ - Ballasts 141

หม้อแปลง - Transformers 144

อิกลนเตอร์ - Ignitors 145

บริษัท อีเลคทริคซัพพลาย จำกัด
CT ELECTRIC SUPPLY CO., LTD.
โทร : 02 550 9555

ECO (อีโค่)

- หลอด Bulb LED ขนาด 3W - 16W
- มีให้เลือก 2 แสง คือ 6500K และ 2700K
- อายุการใช้งานยาวนาน 18,000 ชม.
- CRI>80



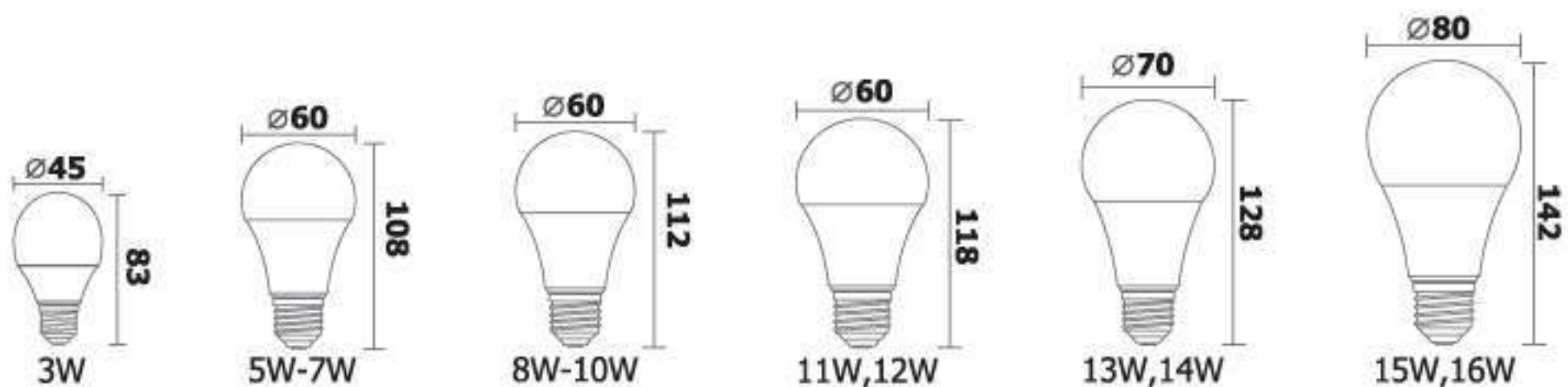
การรับประกันสินค้า
รับประกัน 1 ปีเต็มหากสินค้ามี
ปัญหาจากการใช้งานปกติ



3W 5W-7W 8W-10W 11W,12W 13W,14W 15W,16W

PRODUCT VARIATION

Model	Watt	Bulb Shape	Color Temp.	Luminous Flux	Light-Efficiency	Beam Angle	Packing	Price
ECO 3W/6500K	3W	G45	6500K	270 lm	90 lm/w	180°	100	57.-
ECO 3W/2700K	3W	G45	2700K	255 lm	85 lm/w	180°	100	57.-
ECO 5W/6500K	5W	A60	6500K	450 lm	90 lm/w	180°	50	60.-
ECO 5W/2700K	5W	A60	2700K	425 lm	85 lm/w	180°	50	60.-
ECO 6W/6500K	6W	A60	6500K	500 lm	90 lm/w	180°	50	65.-
ECO 6W/2700K	6W	A60	2700K	510 lm	85 lm/w	180°	50	65.-
ECO 7W/6500K	7W	A60	6500K	630 lm	90 lm/w	180°	50	70.-
ECO 7W/2700K	7W	A60	2700K	595 lm	85 lm/w	180°	50	70.-
ECO 8W/6500K	8W	A60	6500K	720 lm	90 lm/w	180°	50	75.-
ECO 8W/2700K	8W	A60	2700K	680 lm	85 lm/w	180°	50	75.-
ECO 9W/6500K	9W	A60	6500K	810 lm	90 lm/w	180°	50	90.-
ECO 9W/2700K	9W	A60	2700K	765 lm	85 lm/w	180°	50	90.-
ECO 10W/6500K	10W	A60	6500K	900 lm	90 lm/w	180°	50	100.-
ECO 10W/2700K	10W	A60	2700K	850 lm	85 lm/w	180°	50	100.-
ECO 11W/6500K	11W	A60	6500K	990 lm	90 lm/w	180°	50	110.-
ECO 11W/2700K	11W	A60	2700K	935 lm	85 lm/w	180°	50	110.-
ECO 12W/6500K	12W	A60	6500K	1,080 lm	90 lm/w	180°	50	120.-
ECO 12W/2700K	12W	A60	2700K	1,020 lm	85 lm/w	180°	50	120.-
ECO 13W/6500K	13W	A70	6500K	1,170 lm	90 lm/w	180°	50	130.-
ECO 13W/2700K	13W	A70	2700K	1,105 lm	85 lm/w	180°	50	130.-
ECO 14W/6500K	14W	A70	6500K	1,260 lm	90 lm/w	180°	50	140.-
ECO 14W/2700K	14W	A70	2700K	1,190 lm	85 lm/w	180°	50	140.-
ECO 15W/6500K	15W	A80	6500K	1,350 lm	90 lm/w	180°	50	150.-
ECO 15W/2700K	15W	A80	2700K	1,275 lm	85 lm/w	180°	50	150.-
ECO 16W/6500K	16W	A80	6500K	1,440 lm	90 lm/w	180°	50	160.-
ECO 16W/2700K	16W	A80	2700K	1,360 lm	85 lm/w	180°	50	160.-



MAGIC (เมจิก)

- หลอด Bulb LED เปลี่ยนแสงได้ 3 แสงคือ 6500K, 4500K, 3000K
- ขนาด 9W
- อายุการใช้งานยาวนาน 15,000 ชม.
- CRI>80



การรับประกันสินค้า
รับประกัน 1 ปีเต็มหากสินค้ามีปัญหาจากการใช้งานปกติ



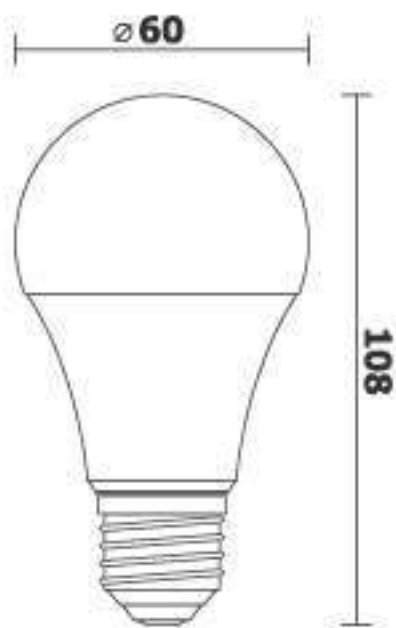
SPECIFICATIONS

Model	Watt	Color Temp.	Luminous Flux	Light-Efficiency	Beam Angle	Packing	Price
MAGIC 9W	9W	6500K 4500K 3000K	730 lm 800 lm 680 lm	81 lm/w 88 lm/w 75 lm/w	230°	50	125.-

บริษัท ซีที อีเลคทริค ซัพพลาย จำกัด
CT ELECTRIC SUPPLY CO., LTD.

โทร : 02 550 9555

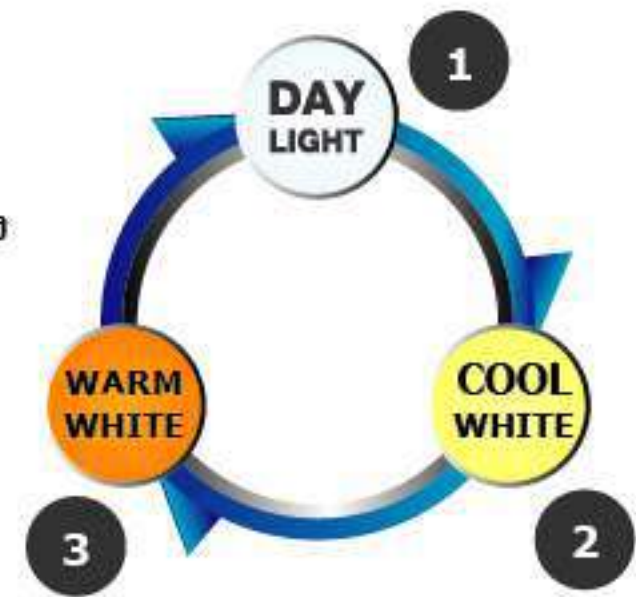
DIMENSION



หลอดไฟสามารถเปลี่ยนแสงได้ 3 แสง เพียงเปิดและปิดสวิตช์เพื่อเปลี่ยนแสง

หากปิดไฟทิ้งไว้ 3 วินาทีแล้วเปิดใหม่จะกลับมายังแสงเริ่มต้น (1)

3-STEP TUNABLE LIGHT



LGA9W / LGA18W

 มอก.344-2549  มอก.1955-2551

- หลอด TUBE LED ขนาด 18W และ 9W
- มีให้เลือก 2 แสง คือ 6500K และ 3000K
- อายุการใช้งานยาวนาน 20,000 ชม.
- ตัวหลอดผลิตจากแก้ว



การรับประกันสินค้า
รับประกัน 1 ปีเต็มหากสินค้ามีปัญหาจาก
การใช้งานปกติ



PRODUCT VARIATION

Model	Packing	Price
LGA18W/6500K (หลอด 18W แสง 6500K)	25	200.-
LGA18W/3000K (หลอด 18W แสง 3000K)	25	200.-
SET-LGA18W/6500K (ชุดหลอด 18W แสง 6500K พร้อมราง)	25	280.-
SET-LGA18W/3000K (ชุดหลอด 18W แสง 3000K พร้อมราง)	25	280.-
LTA120 (รางยาว)	25	80.-
LGA9W/6500K (หลอด 9W แสง 6500K)	25	175.-
LGA9W/3000K (หลอด 9W แสง 3000K)	25	175.-
SET-LGA9W/6500K (ชุดหลอด 9W แสง 6500K พร้อมราง)	25	245.-
SET-LGA9W/3000K (ชุดหลอด 9W แสง 3000K พร้อมราง)	25	245.-
LTA060 (รางสั้น)	25	75.-

SPECIFICATIONS

Model	LGA9W/6500K	LGA9W/3000K	LGA18W/6500K	LGA18W/3000K
Input voltage	100-240V / 50-60Hz.		100-240V / 50-60Hz.	
Power consumption	9W		18W	
Color temperature	6500K	3000K	6500K	3000K
Luminous flux	800lm	750lm	1600lm	1500lm
CRI	≥80		≥80	
Beam angel	270°		270°	
Dimmable	No		No	
Material	Glass/PC		Glass/PC	
Dimensions	26x600x26 mm.		26x1200x26 mm.	

ROBIN

- หลอด LED MR16 220V ขนาด 5W และ 7W
- มีให้เลือก 2 แสง คือ 6000K และ 3000K
- อายุการใช้งานยาวนาน 20,000 ชม.
- CRI>80



การรับประกันสินค้า
รับประกัน 1 ปีเต็มหากสินค้ามีปัญหาจาก
การใช้งานปกติ



Non Dimmable



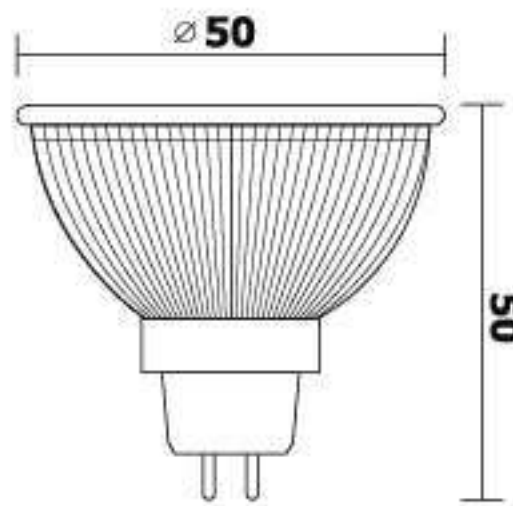
220 Volts



PRODUCT VARIATION

Model	Watt	Color Temp.	Luminous Flux	Light-Efficiency	Beam Angle	Packing	Price
ROBIN 5W/6000K	5W	6000K	500 lm	100 lm/w	50°	10	125.-
ROBIN 5W/3000K	5W	3000K	470 lm	94 lm/w	50°	10	125.-
ROBIN 7W/6000K	7W	6000K	650 lm	93 lm/w	50°	10	145.-
ROBIN 7W/3000K	7W	3000K	590 lm	84 lm/w	50°	10	145.-

DIMENSION



STARLED (สตาร์เลด)

- หลอด LED MR16 12V ขนาด 5W
- มีให้เลือก 2 แสง คือ 6000K และ 3000K
- อายุการใช้งานยาวนาน 20,000 ชม.
- CRI>80



การรับประกันสินค้า
รับประกัน 1 ปีเต็มหากสินค้ามีปัญหาจาก
การใช้งานปกติ

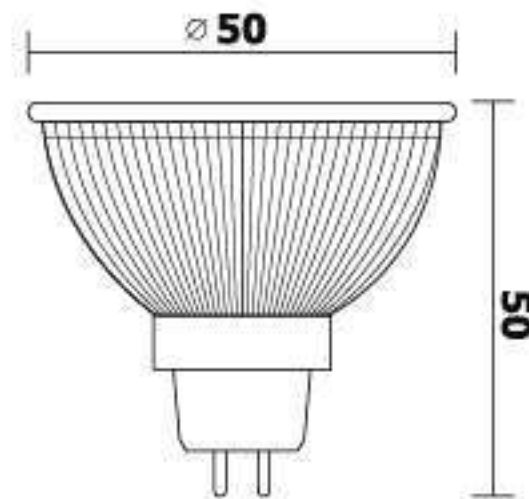


PRODUCT VARIATION

Model	Watt	Color Temp.	Luminous Flux	Light-Efficiency	Beam Angle	Packing	Price
STARLED 12V5W/6K	5W	6000K	390 lm	78 lm/w	36°	10	125.-
STARLED 12V5W/3K	5W	3000K	380 lm	76 lm/w	36°	10	125.-

โทร : 02 550 9555

DIMENSION



BEAM (บีม)

- หลอด LED ขนาด 20W, 30W, 40W
- มีให้เลือก 2 แสง คือ 6000K และ 3000K
- อายุการใช้งานยาวนาน 20,000 ชม.
- CRI>80



การรับประกันสินค้า
รับประกัน 2 ปีเต็มหากสินค้ามีปัญหาจาก
การใช้งานปกติ

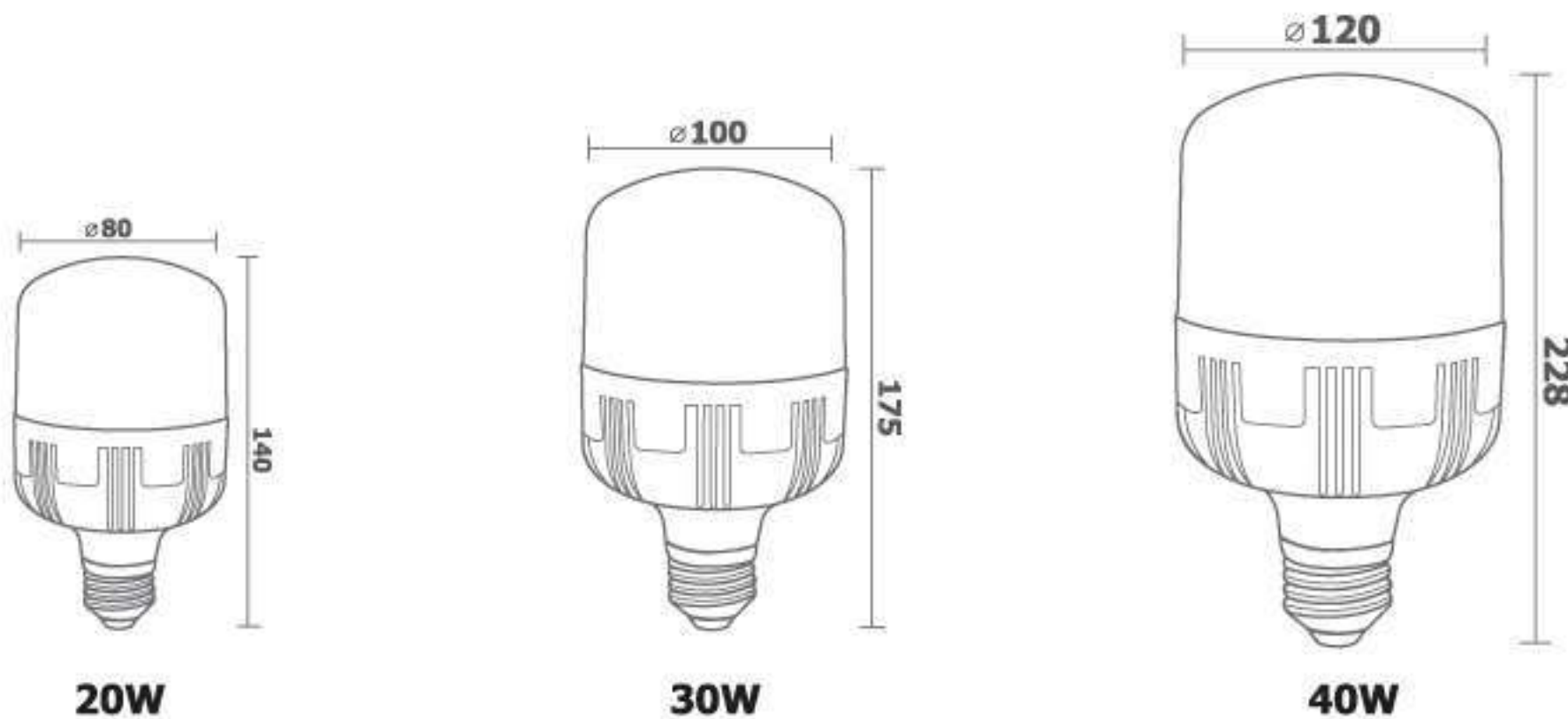


PRODUCT VARIATION

Model	Watt	Bulb Shape	Color Temp	Luminous Flux	Light-Efficiency	Beam Angle	Packing	Price
BEAM 20W/6000K	20W	T80	6000K	1,800 lm	90 lm/w	270°	50	280.-
BEAM 20W/3000K	20W	T80	3000K	1,700 lm	85 lm/w	270°	50	280.-
BEAM 30W/6000K	30W	T100	6000K	2,700 lm	90 lm/w	270°	50	400.-
BEAM 30W/3000K	30W	T100	3000K	2,550 lm	85 lm/w	270°	50	400.-
BEAM 40W/6000K	40W	T120	6000K	3,600 lm	90 lm/w	270°	30	560.-
BEAM 40W/3000K	40W	T120	3000K	3,400 lm	85 lm/w	270°	30	560.-



DIMENSION



PAR30, PAR38

- หลอด LED Par30 ขนาด 10W
- หลอด LED Par38 ขนาด 15W
- หลอด LED Par38 สี ขนาด 7W
- อายุการใช้งานยาวนาน 15,000 ชม.
- CRI>80
- กันน้ำกันฝุ่น ฌ ระดับ IP65



การรับประกันสินค้า
รับประกัน 2 ปีเต็มหากสินค้ามีปัญหาจาก
การใช้งานปกติ



PAR30

PAR38

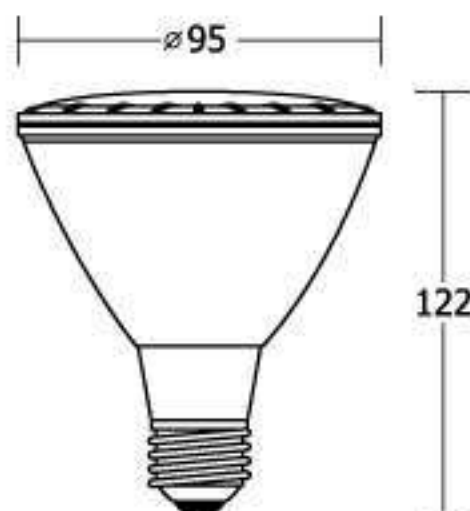
PRODUCT VARIATION

Model	Watt	Voltage	Color Temp.	Color	Luminous Flux	Light-Efficiency	Beam Angle	Packing	Price
PAR30 10W/6000K	10W	220-240V	6000K	-	820 lm	82 lm/w	45°	20	290.-
PAR30 10W/3000K	10W	220-240V	3000K	-	800 lm	80 lm/w	45°	20	290.-
PAR38 15W/6000K	15W	220-240V	6000K	-	1,200 lm	80 lm/w	45°	10	320.-
PAR38 15W/3000K	15W	220-240V	3000K	-	1,170 lm	78 lm/w	45°	10	320.-
PAR38 7W/Blue	7W	220-240V	-	Blue	-	-	36°	10	340.-
PAR38 7W/Green	7W	220-240V	-	Green	-	-	36°	10	340.-
PAR38 7W/Red	7W	220-240V	-	Red	-	-	36°	10	340.-
PAR38 7W/Yellow	7W	220-240V	-	Yellow	-	-	36°	10	340.-



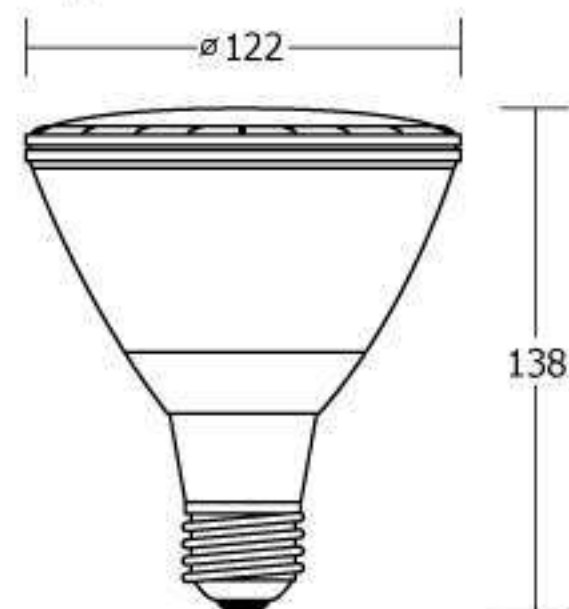
DIMENSIONS

PAR30 10W



net weight : 0.220 kg

PAR38 7W,15W



net weight : 0.360 kg

UFO

- หลอด UFO LED ขนาด 18W และ 24W
- มีให้เลือก 2 แสง คือ 6000K และ 3000K
- อายุการใช้งานยาวนาน 20,000 ชม.
- CRI>80



การรับประกันสินค้า
รับประกัน 2 ปีเต็มหากสินค้ามีปัญหาจากการใช้งานปกติ



24W

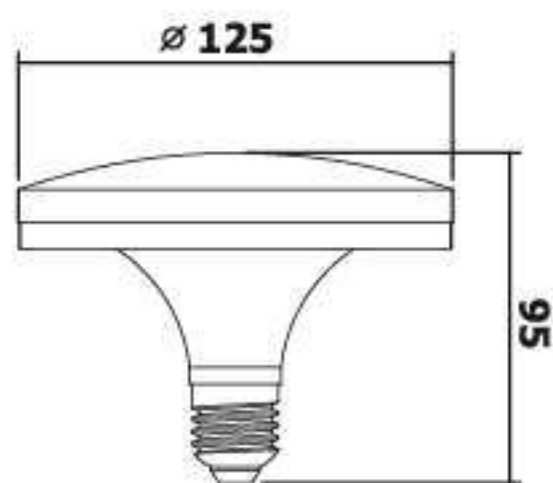
18W

PRODUCT VARIATION

Model	Watt	Voltage	Color Temp.	Luminous Flux	Light-Efficiency	IP	Beam Angle	Packing	Price
UFO 18W/6000K	18W	100-277V	6000K	1,530 lm	85 lm/w	44	120°	20	300.-
UFO 18W/3000K	18W	100-277V	3000K	1,430 lm	80 lm/w	44	120°	20	300.-
UFO 24W/6000K	24W	100-277V	6000K	2,160 lm	90 lm/w	44	120°	20	380.-
UFO 24W/3000K	24W	100-277V	3000K	2,040 lm	85 lm/w	44	120°	20	380.-

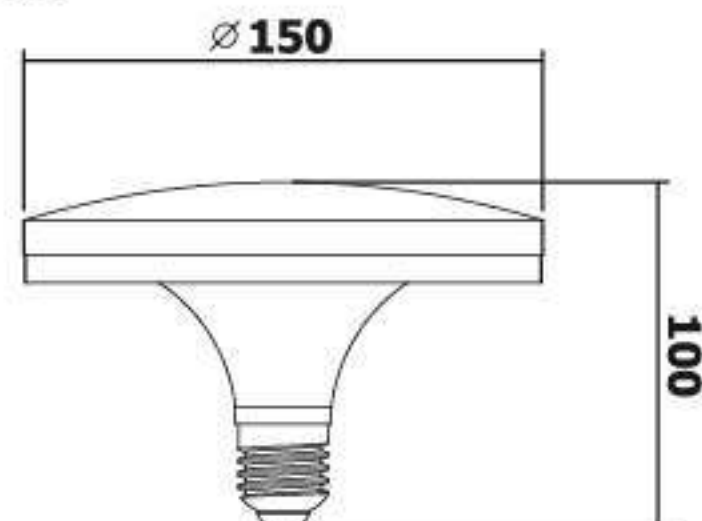
DIMENSIONS

UFO 18W



net weight : 0.175 kg

UFO 24W



net weight : 0.190 kg

PANEL40 (พาเนล)

- ขนาด 40W มีให้เลือก 2 แบบคือ 60 x 60 mm และ 120 x 30mm
- มาพร้อมกับ Driver ภายในกล่อง
- อายุการใช้งานยาวนาน 20,000 ชม.
- CRI>80



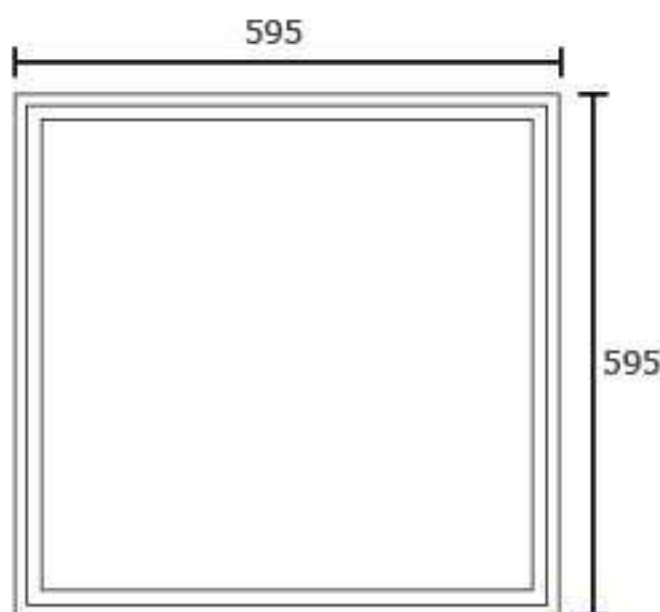
การรับประกันสินค้า
รับประกัน 2 ปีเต็มหากสินค้ามีปัญหาจากการใช้งานปกติ



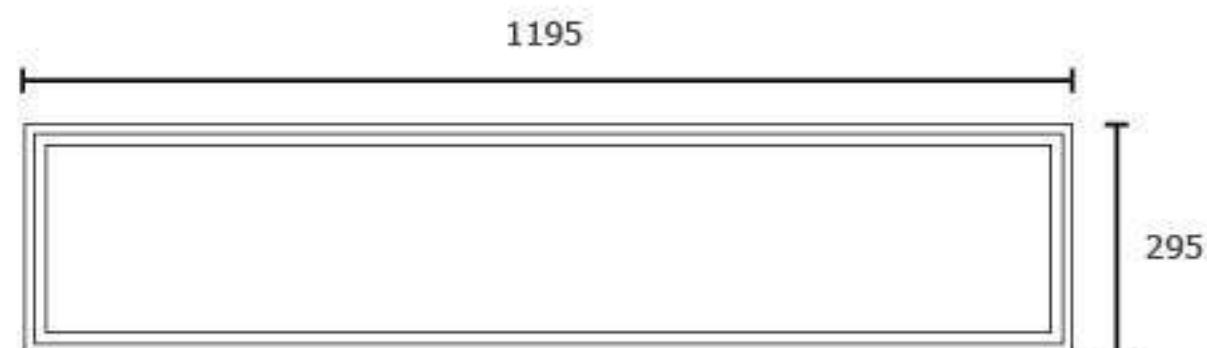
SPECIFICATIONS

Model	PANEL40/W/60x60/6000K	PANEL40/W/30x120/6000K
Input Voltage	100V-240V/50-60Hz	
Power Consumption	40W	
Power Factor	>0.90	
Operating Temperature	-20°C to 45°C โทร : 02 550 9555	
CRI	>80	
Luminous Flux	3200 lm	
Colour Temperature	6000K	
Life Time	20,000 Hrs	
IP Rating	20	
Material	Aluminium flame and Plastic Diffuser	
Net Weight	2.20 Kg	
Packing	5	
Price	1,760.-	1,930.-

DIMENSIONS



PANEL40/W/60x60/6000K



PANEL40/W/30x120/6000K

CL-A

- โคม LED ติดลอยขนาด 18W และ 24W
- สามารถเปลี่ยนแสงได้ 3 แสง
- อายุการใช้งานยาวนาน 50,000 ชม.



การรับประกันสินค้า
รับประกัน 2 ปีเต็มหากสินค้ามีปัญหา
จากการใช้งานปกติ



SPECIFICATION

Model	Watt	Color Temperature			Luminous Flux		
		Daylight 6000K	Cool White 4000K	Warm White 3000K	Daylight 1,165 lm	Cool White 1,100 lm	Warm White 1,000 lm
CL-A 18W	18W	6000K	4000K	3000K	1,165 lm	1,100 lm	1,000 lm
CL-A 24W	24W	6000K	4000K	3000K	1,400 lm	1,300 lm	1,200 lm

Model	Light		Packing	Price
	Efficiency			
CL-A 18W	65 lm/w		10	900.-
CL-A 24W	65 lm/w		5	1,000.-

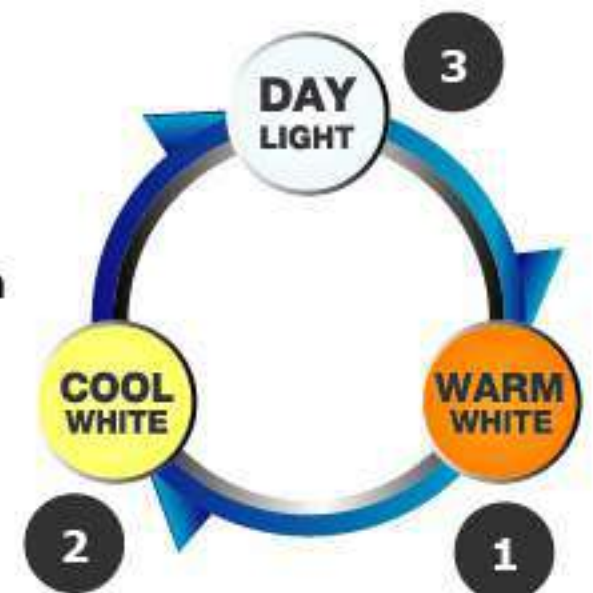
โทร : 02 550 9555



3-STEP TUNABLE LIGHT

โคมไฟสามารถเปลี่ยนแสง
ได้ 3 แสง เพียงเปิดและปิด
สวิตช์เพื่อเปลี่ยนแสง

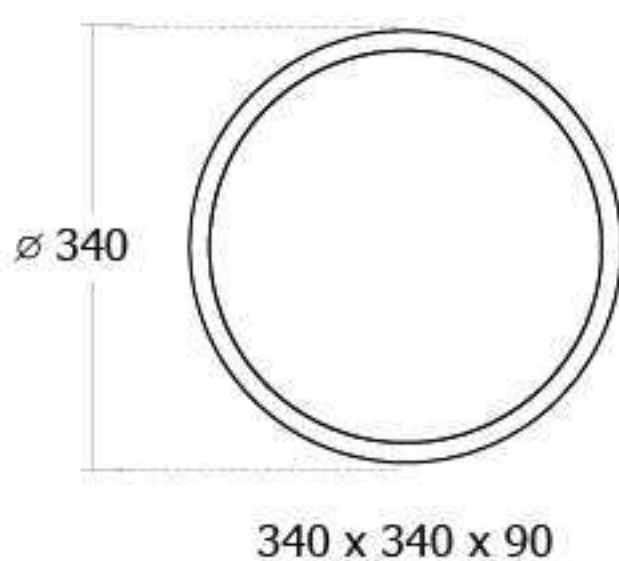
หากปิดไฟทิ้งไว้ 10 วินาที
แล้วเปิดใหม่จะกลับมายัง
แสงเริ่มต้น (1)



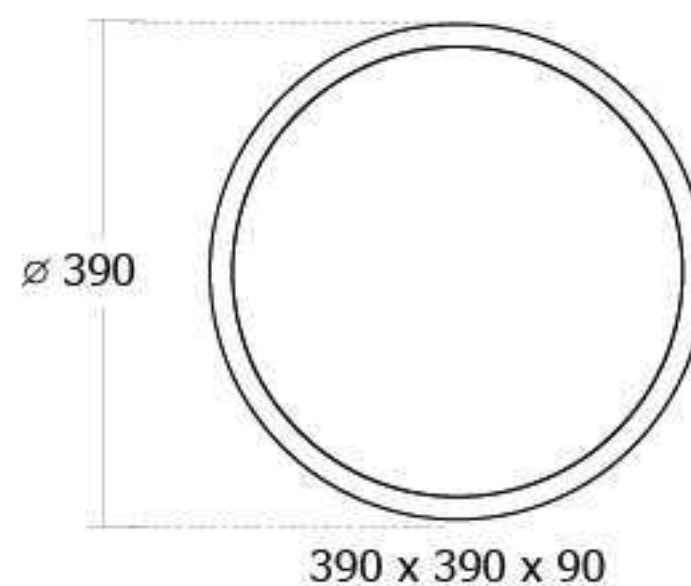
Input Voltage	85-265 V
Power Factor	0.50
Operating Temperature	-20°C to 65°C
CRI	>80
Life Time	50,000 Hrs
IP Rating	IP20
Material	Iron and ABS Plastic

DIMENSION

CL-A 18W



CL-A 24W



D-CEILING

- ตัวโคมทำจากพลาสติก PC และ ABS
- ขนาด 10W ทั้งแบบ 6000K และ 3000K



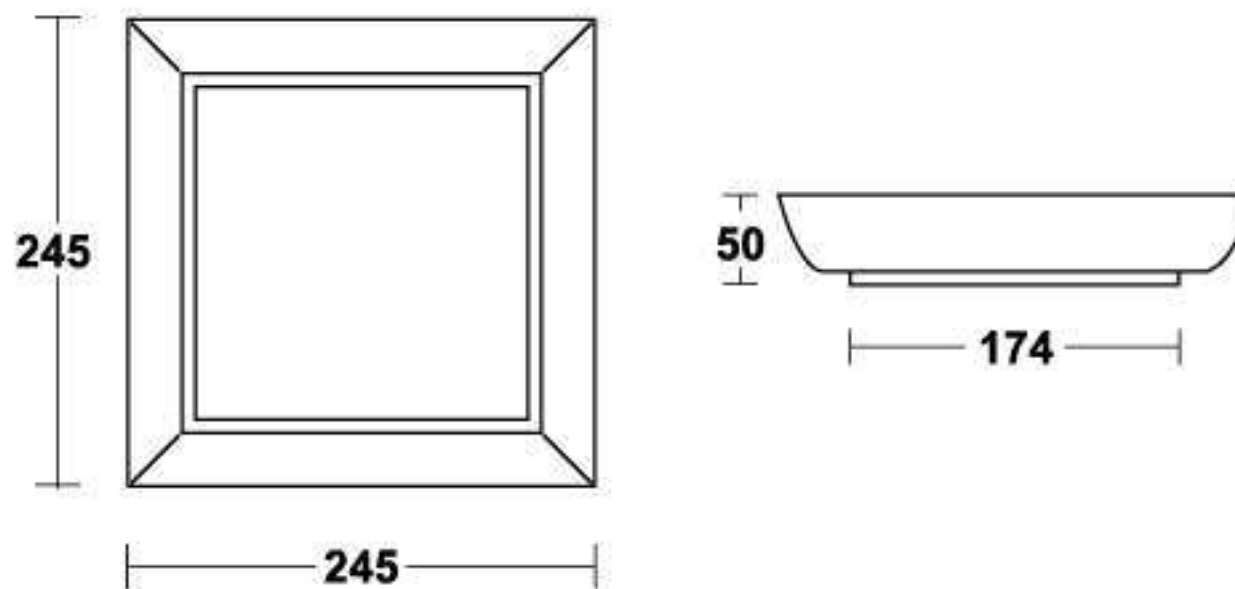
การรับประกันสินค้า
รับประกัน 2 ปีเต็มหากสินค้ามีปัญหา
จากการใช้งานปกติ



TECHNICAL SPECIFICATIONS

Model	D-CEILING 10W/6000K	D-CEILING 10W/3000K
Input Voltage	220V 50-60Hz	
Power Consumption	10W	
Color Temperature	6000K	3000K
Luminous Flux	1320 lm	1240 lm
Operating Temperature	-40°C to 60°C	
CRI	>70	
Net Weight	0.464 kg	
Standard Packing	10	
Price	650.-	650.-

DIMENSIONS



RADIUM-LGA

- ตัวโคมทำจากเหล็ก
- มาพร้อมหลอด Tube LED ขนาด 2x9W และ 2x18W แสง 6500K



การรับประกันสินค้า

รับประกันเฉพาะตัวหลอด 1 ปีเต็ม
หากสินค้ามีปัญหาจากการใช้งานปกติ

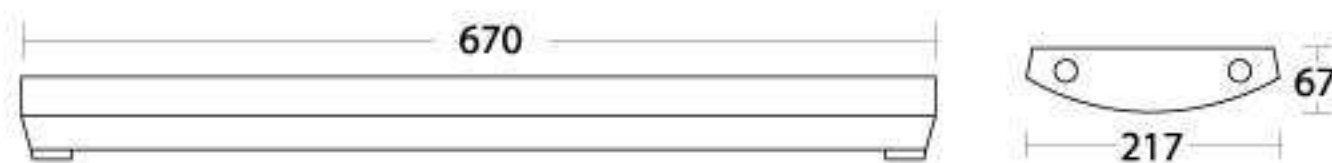


SPECIFICATIONS

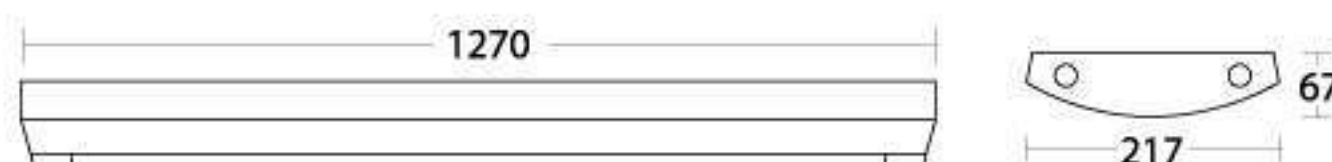
Model	Radium-LGA2096	Radium-LGA2186
Input voltage	100-240V / 50-60Hz	100-240V / 50-60Hz.
Power consumption	2 x 9W	2 x 18W
Colour temperature	6500K	6500K
Luminous flux	1,600 lm	3,200 lm
CRI	>70	>70
Material	Steel body and plastic cover	Steel body and plastic cover
Life time	20,000 hrs.	20,000 hrs.
Price	1,200.-	1,700.-

DIMENSIONS

Radium-LGA2096



Radium-LGA2186



ALPHA (อัลฟา)

- ขนาด 10W ทั้งแบบ 6000K และ 3000K
- สินค้าได้รับมาตรฐาน มอก.1955-2551



IP54

ค่า IP สูง

โคมติดผนัง ALPHA มีค่า IP54 สามารถป้องกันน้ำและฝุ่นเข้ามาภายในตัวโคม ทนทานกับทุกสภาพการใช้งานภายนอก



อายุการใช้งานยาวนาน

โคมติดผนัง ALPHA มีอายุการใช้งานยาวนานกว่า 20,000 ชม.

Plastic

ผลิตจากพลาสติกคุณภาพสูง

ตัวโคมผลิตจากพลาสติก ABS และฝาครอบใสผลิตจากพลาสติก PC คุณภาพสูง



การรับประกันสินค้า

รับประกัน 2 ปีเต็มหากสินค้ามีปัญหาจากการใช้งานปกติ

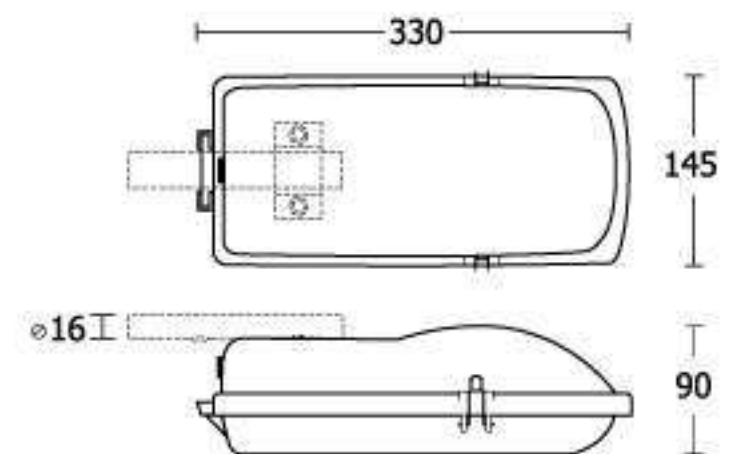
บริษัท ซีที อิเล็กทริก ซัพพลาย จำกัด
CT ELECTRIC SUPPLY CO., LTD.

โทร : 02 550 9555

SPECIFICATIONS

Model	ALPHA10W/6000K	ALPHA10W/3000K
Input Voltage	220V / 50-60Hz	
Power Consumption	10W	
Color Temperature	6000K	3000K
Power Factor	>0.50	
Luminous Flux	1100 lm	
Operating Temperature	-40°C to 60°C	
CRI	>70	
IP Rating	IP54	
Net Weight	0.80 kg	
Standard Packing	10	
Price	840.-	

DIMENSIONS



BETA (เบต้า)

- โคมทำจากพลาสติก ABS และ PC
- ขนาด 15W ทั้งแบบ 6000K และ 3000K
- รุ่น BETA SENSOR มาพร้อมสวิตช์แสงแดด



การรับประกันสินค้า
รับประกัน 2 ปีเต็มหากสินค้ามีปัญหา
จากการใช้งานปกติ

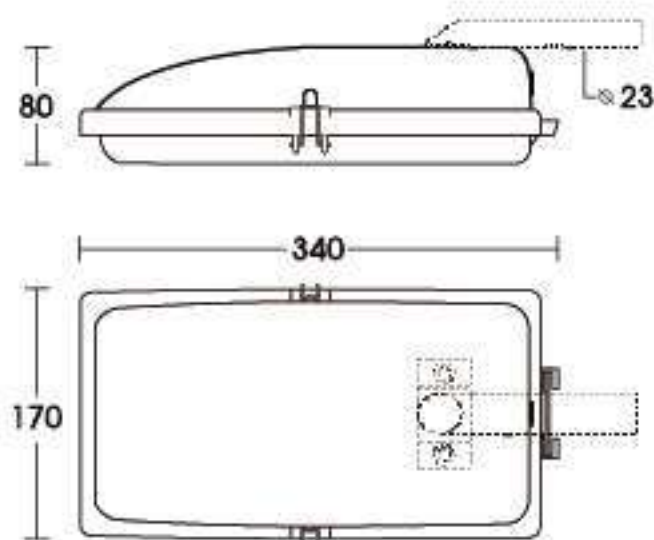


SPECIFICATIONS

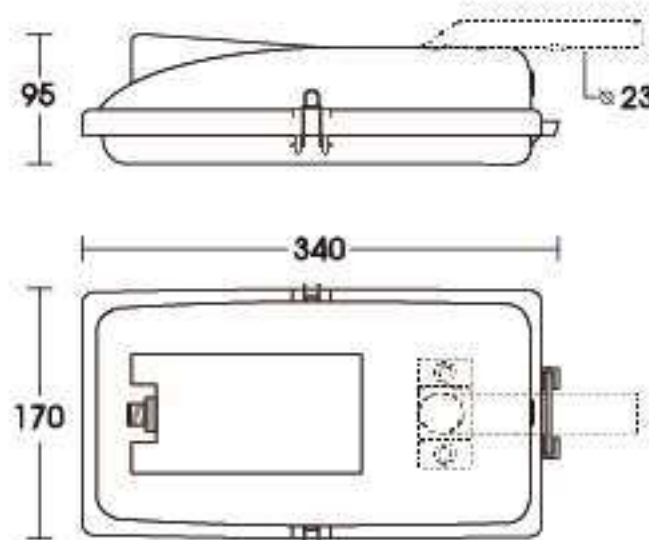
Model	BETA 15W/6000K	BETA 15W/3000K	BETA SENSOR 15W/6000K	BETA SENSOR 15W/3000K
Input Voltage	220V / 50-60Hz			
Power Consumption	15W			
Color Temperature	6000K	3000K	6000K	3000K
Power Factor	>0.50			
Luminous Flux	1500lm			
CRI	>70			
IP Rating	IP54			
Net Weight	0.90 kg		0.96 kg	
Standard Packing	10			
Price	990.-		1,190.-	

DIMENSIONS

BETA



BETA SENSOR



ZENA (ซีน่า)

- ขนาด 5W ทั้งแบบ 6000K และ 3000K
- สินค้าได้รับมาตรฐาน มอก.1955-2551



IP54

ค่า IP สูง

โคมติดผนัง ZENA มีค่า IP54 สามารถป้องกันน้ำและฝุ่นเข้ามาภายในตัวโคม ทนทานกับทุกสภาพการใช้งานภายนอก



อายุการใช้งานยาวนาน

โคมติดผนัง ZENA มีอายุการใช้งานยาวนานกว่า 20,000 ชม.

Plastic

ผลิตจากพลาสติกคุณภาพสูง

ตัวโคมผลิตจากพลาสติก ABS และฝาครอบใสผลิตจากพลาสติก PC คุณภาพสูง



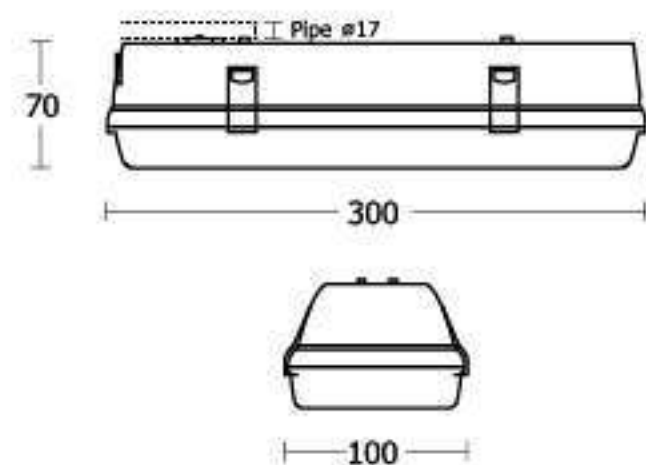
การรับประกันสินค้า

รับประกัน 2 ปีเต็มหากสินค้ามีปัญหาจากการใช้งานปกติ

SPECIFICATIONS

Model	ZENA 5W/6000K	ZENA 5W/3000K
Input Voltage	220V / 50-60Hz	
Power Consumption	5W	
Color Temperature	6000K	3000K
Luminous Flux	560 lm	500 lm
Operating Temperature	-40°C to 60°C	
CRI	>80	
IP Rating	IP54	
Net Weight	0.60 kg	
Standard Packing	10	
Price	680.-	

DIMENSIONS



MEEPO (มีโป)

- ตัวโคมทำจากพลาสติก SAN และ ABS
- ขนาด 7W ทั้งแบบ 6000K และ 3000K
- มีเลือกทั้งแบบฐานสีดำ และสีขาว



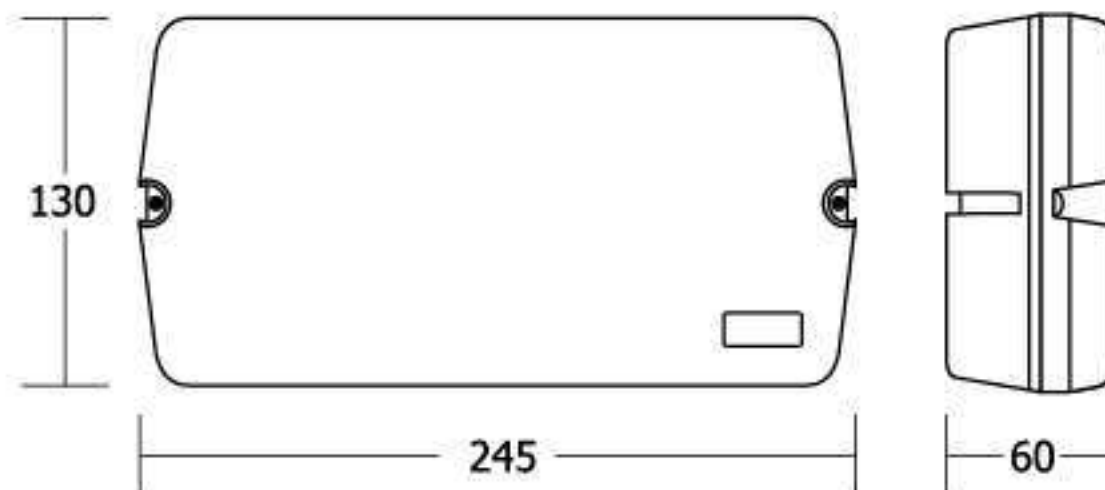
การรับประกันสินค้า
รับประกัน 2 ปีเต็มหากสินค้ามีปัญหา
จากการใช้งานปกติ



TECHNICAL SPECIFICATIONS

Model	MEEPO 7W/6000K/B/S	MEEPO 7W/3000K/B/S	MEEPO 7W/6000K/W/S	MEEPO 7W/3000K/W/S
Input Voltage	220V / 50-60Hz			
Power Consumption	7W			
Color Temperature	6000K	3000K	6000K	3000K
Luminous Flux	670 lm	630 lm	670 lm	630 lm
Operating Temperature	-40°C to 60°C			
CRI	>80			
Color	Black		White	
Net Weight	0.32 kg			
Standard Packing	10			
Price	370.-	370.-	370.-	370.-

DIMENSIONS



SEGA (เซก้า)

- ขนาด 4W ทั้งแบบ 6000K และ 3000K
- ตัวโคมทำจากพลาสติก ABS และ AS



การรับประกันสินค้า
รับประกัน 2 ปีเต็มหากสินค้ามีปัญหา
จากการใช้งานปกติ



มอก.1955-2551



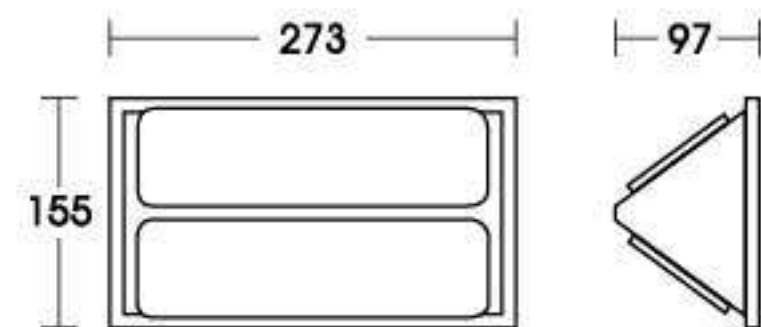
SPECIFICATIONS

Model	SEGA 4W/6000K	SEGA 4W/3000K
Input Voltage	220V / 50-60Hz	
Power Consumption	4W	
Color Temperature	6000K	3000K
Luminous Flux	260 lm	
CRI	>80	
Net Weight	0.38kg	
Standard Packing	10	

Price

440.-

DIMENSIONS



บริษัท ซีที อิเล็กทริก ซัพพลาย จำกัด
CT ELECTRIC SUPPLY CO., LTD.

โทร : 02 550 9555

BARON (บารอน)

- ขนาด 4W ทั้งแบบ 6000K และ 3000K
- ตัวโคมทำจากพลาสติก ABS และ AS



การรับประกันสินค้า
รับประกัน 2 ปีเต็มหากสินค้ามีปัญหา
จากการใช้งานปกติ



มอก.1955-2551



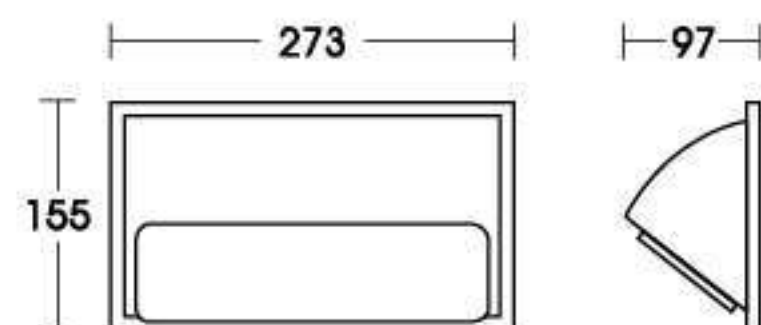
SPECIFICATIONS

Model	BARON 4W/6000K	BARON 4W/3000K
Input Voltage	220V / 50-60Hz	
Power Consumption	4W	
Color Temperature	6000K	3000K
Luminous Flux	350 lm	
CRI	>80	
Net Weight	0.37kg	
Standard Packing	10	

Price

440.-

DIMENSIONS



STEP-O B4W (สเต็ป-โอ)

- ขนาด 4W
- แสง 6000K และ 3000K
- สินค้าได้รับมาตรฐาน มอก.1955-2551



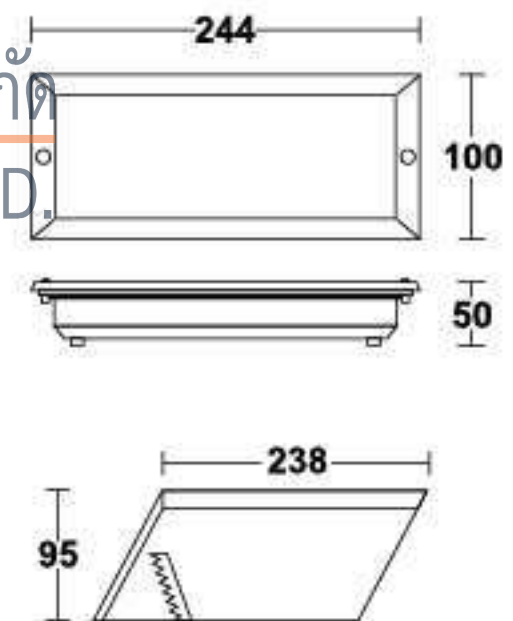
การรับประกันสินค้า
รับประกัน 2 ปีเต็มหากสินค้ามีปัญหา
จากการใช้งานปกติ



SPECIFICATIONS

Model	STEP-O B4W/6000K	STEP-O B4W/3000K
Input Voltage	220V / 50-60Hz	
Power Consumption	4W	
Color Temperature	6000K	3000K
Luminous Flux	105 lm	
Operating Temperature	-40°C to 60°C	
CRI	>90	
IP Rating	IP54	
Net Weight	0.22 kg	
Standard Packing	25	
Price	410.-	

DIMENSIONS



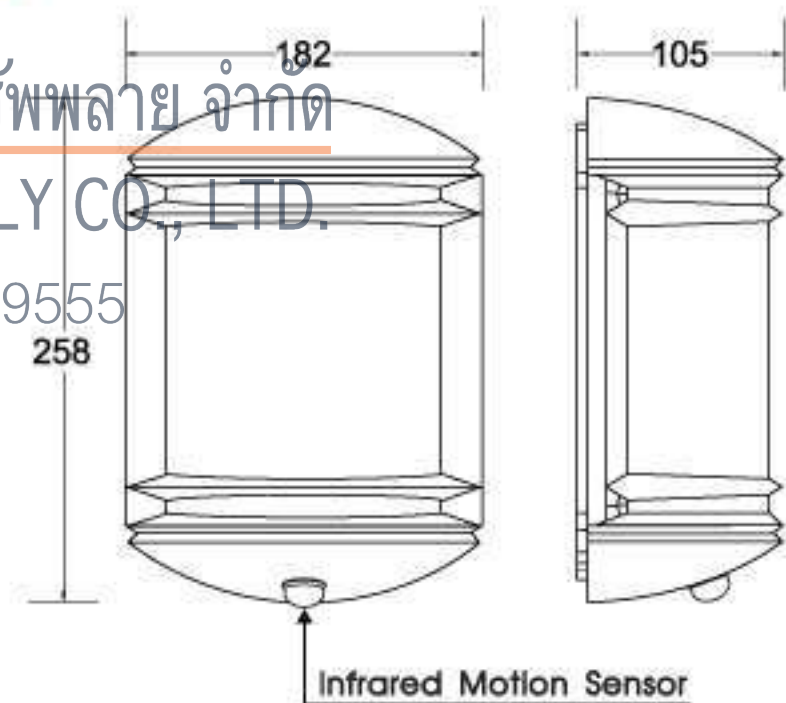
WIND (วิน)



SPECIFICATIONS

Input Voltage	100-240V / 50-60Hz
Power Consumption	10W
Colour Temperature	6000K
Power Factor	>0.90
Luminous Flux	800 lm
Light Efficiency	>80 lm/w
Operating Temperature	-40 C to +60 C
CRI	>72
Beam Angel	120
Life Time	50000 Hrs
IP Rating	IP43
Net Weight	0.79 Kg
LED Brand	3A
Driver Brand	Lishunda
Packing	10
Price	1,590.-

DIMENSIONS



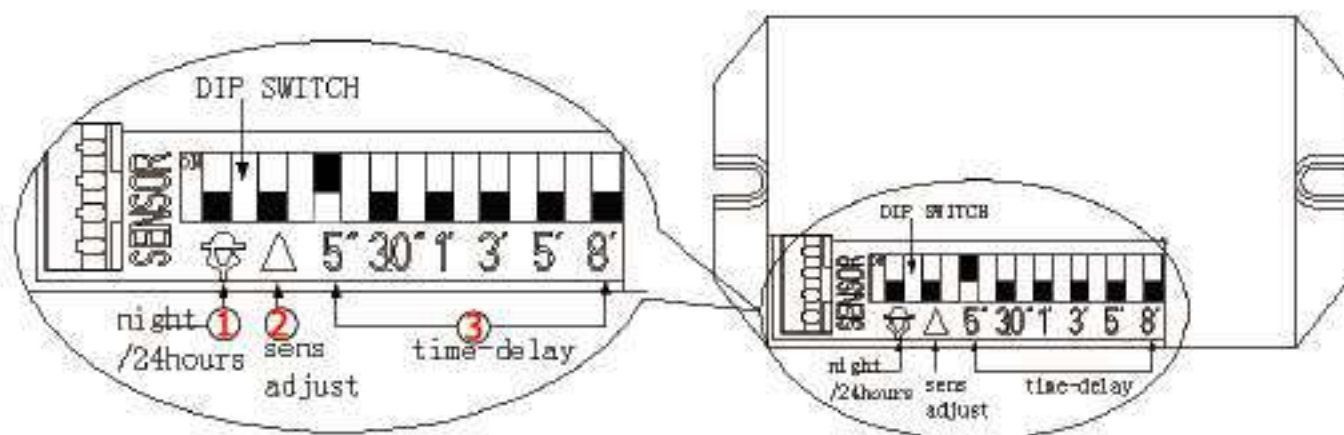
SPECIFICATIONS

Power source: 220V/AC-240V/AC	Working Temperature: -20~+40°C
Power frequency: 50Hz	Working Humidity: <93%RH
Ambient light: 10LUX	Installation Height: 1.8m~2.5m
Time-delay: 5sec, 30sec, 1min, 3mins, 5mins, 8mins	Power Consumption: 0.45W (work) 0.1W (static)
Detection distance: 6m max (<24°C)	Detection Moving Speed: 0.6~1.5m/s
Detection range: 360°	

MOTION SENSOR SETTING

หลักการทำงานของโคม WIND10/60K Sensor

หลังจากกระแสไฟเข้าแล้ว โคมไฟจะติดประมาณ 30 วินาที แล้วดับลง
เข้าสู่โหมด Infrared motion sensor ตามที่ตั้งค่าไว้



การตั้งค่า Infrared Motion Sensor

① ช่วงเวลา Sensor ทำงาน : 

- สวิตช์เป็น ON : ทำงานในเวลากลางคืนหรือค่าความสว่างน้อยกว่า 10 Lux
- สวิตช์เป็น OFF : ทำงาน 24 ชั่วโมง

② ความไวต่อการจับความเคลื่อนไหวของ sensor: 

- สวิตช์เป็น ON : ความไวต่ำ เหมาะสำหรับพื้นที่/ห้องขนาดเล็ก
- สวิตช์เป็น OFF : ความไวสูง เหมาะสำหรับพื้นที่/ห้องขนาดใหญ่

③ ตั้งหน่วงเวลา sensor : ตั้งค่าได้ตั้งแต่ 5 sec, 30 sec, 1 min, 5min, และ 8 min

- สวิตช์เป็น ON : เปิดการใช้งานเวลาที่ตั้งไว้
- สวิตช์เป็น OFF : ปิดการใช้งานเวลาที่ตั้งไว้

WINTER (วินเทอร์)

- ขนาด 10W แสง 6000K
- สินค้าได้รับมาตรฐาน มอก.1955-2551



การรับประกันสินค้า
รับประกัน 3 ปีเต็มหากสินค้ามีปัญหา
จากการใช้งานปกติ



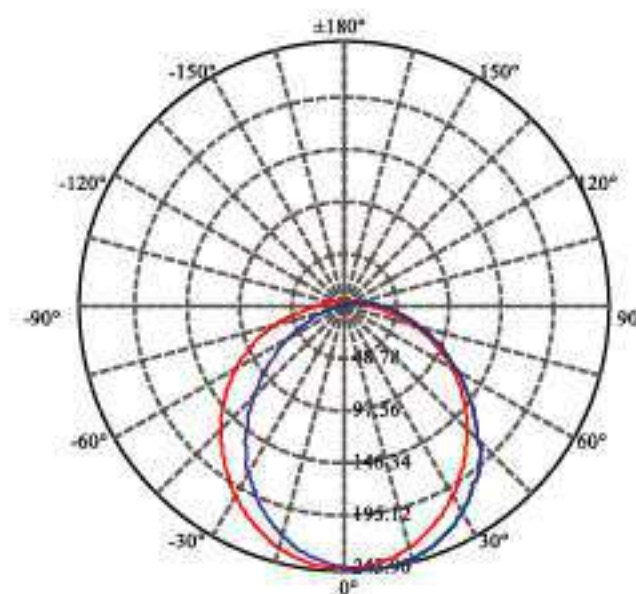
SPECIFICATIONS

Model	WINTER10/60K
Input Voltage	100-240V / 50/60Hz
Power Consumption	10W
Colour Temperature	6000K
Power Factor	>0.90
Luminous Flux	700 lm
Light Efficiency	>70 lm/w
Operating Temperature	-40 C to +60 C
CRI	>72
Beam Angel	120
Life Time	50000 Hrs
IP Rating	IP65
Net Weight	1.80 Kg
LED Brand	3A
Driver Brand	Lishunda
Packing	10
Price	1,390.-

DIMENSIONS



LIGHT DISTRIBUTION CURVES



PACO (พาโก้)

- มี 4 ขนาดคือ 5W, 7W, 9W และ 12W

- แสง 6000K และ 3000K

- ขนาดเจาะฝังฝ้า

PACO 5W = \varnothing 80mm

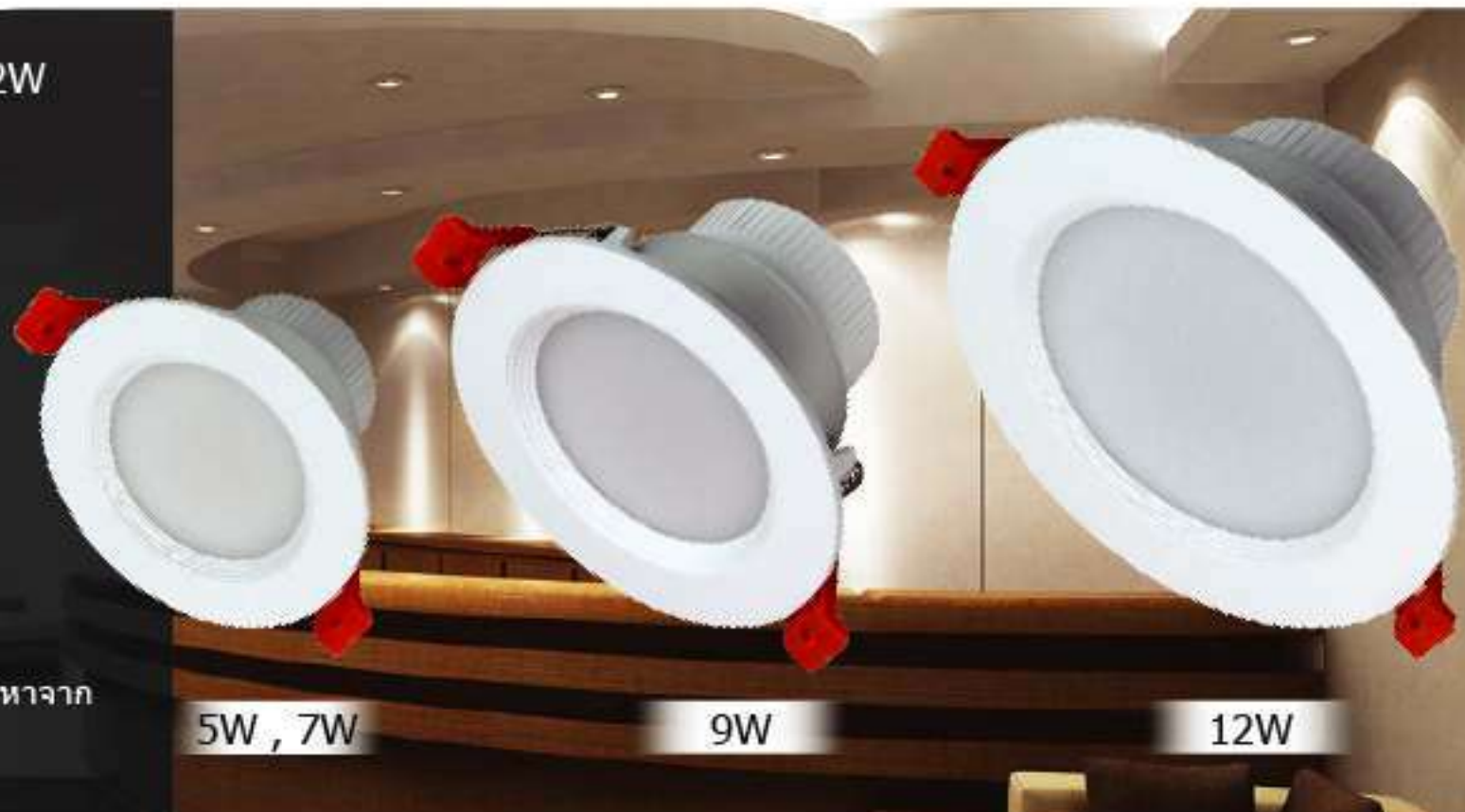
PACO 7W = \varnothing 80mm

PACO 9W = \varnothing 90mm

PACO 12W = \varnothing 120mm



การรับประกันสินค้า
รับประกัน 2 ปีเต็มหากสินค้ามีปัญหาจาก
การใช้งานปกติ

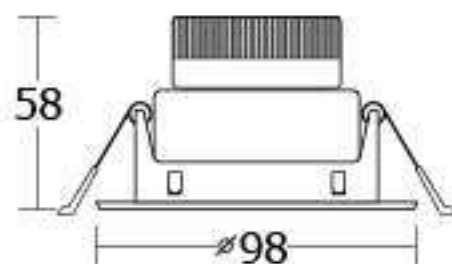


SPECIFICATIONS

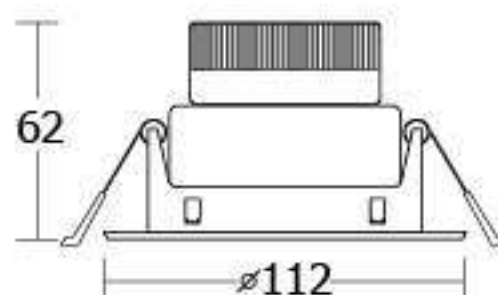
Model	PACO 5W		PACO 7W		PACO 9W		PACO 12W	
Input Voltage	220V / 50-60Hz		220V / 50-60Hz		220V / 50-60Hz		220V / 50-60Hz	
Power Consumption	5W		7W		9W		12W	
Color Temperature	6000K	3000K	6000K	3000K	6000K	3000K	6000K	3000K
Luminous Flux	315 lm	300 lm	470 lm	450 lm	625 lm	600 lm	780 lm	750 lm
CRI	80		80		80		80	
Life Time	20,000Hrs		20,000Hrs		20,000Hrs		20,000Hrs	
Beam Angle	120°		120°		120°		120°	
IP Rating	IP20		IP20		IP20		IP20	
Standard Packing	50		50		50		20	
Price	190.-	190.-	210.-	210.-	250.-	250.-	290.-	290.-

DIMENSIONS

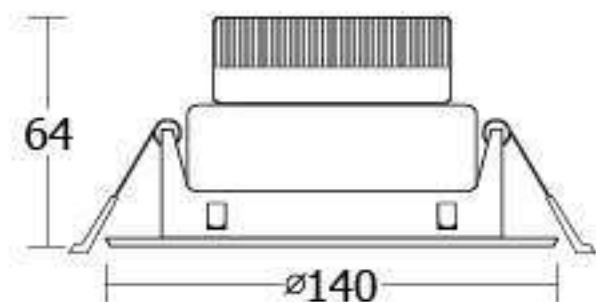
PACO 5W , 7W



PACO 9W



PACO 12W



O-CEILING (โอ-ซิลิ่ง)

- มีทั้งขนาด 18W และ 24W

- แสง 6000K

- ขนาดเจาะฝังฝ้า

O-CEILING 18W = \varnothing 155 mm

O-CEILING 24W = \varnothing 195 mm



การรับประกันสินค้า
รับประกัน 2 ปีเต็มหากสินค้ามีปัญหา
จากการใช้งานปกติ

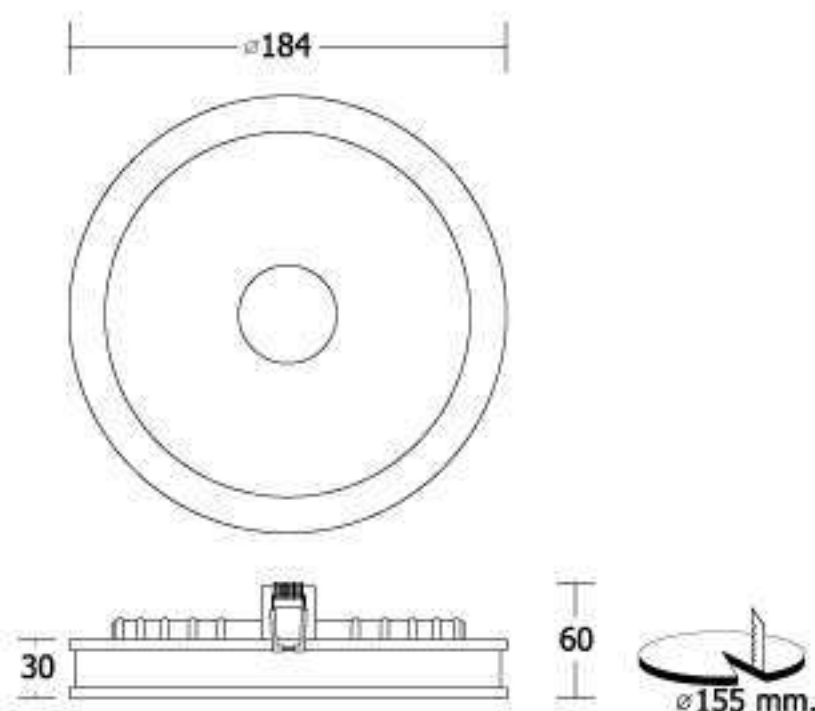


SPECIFICATIONS

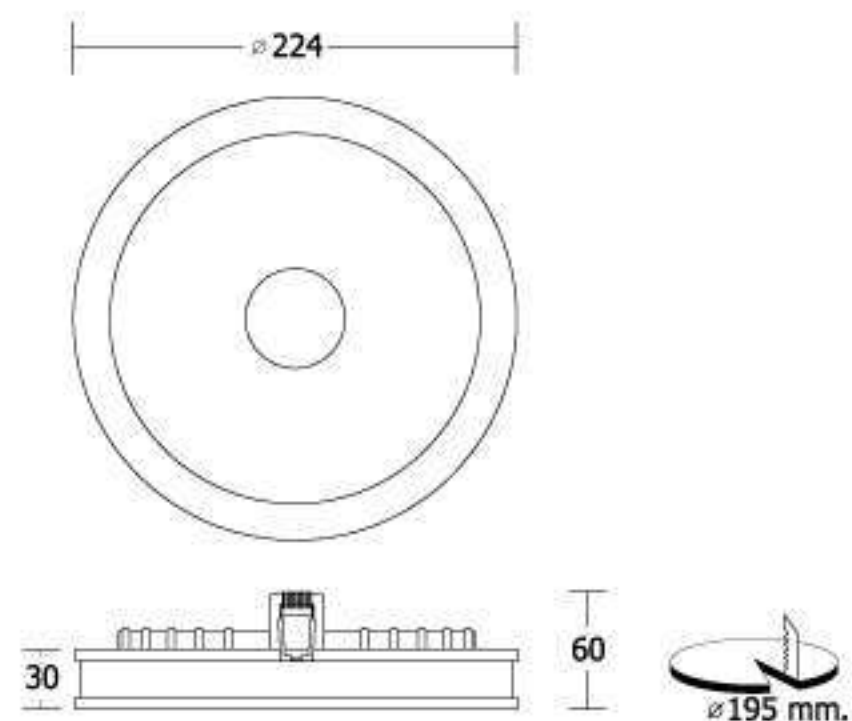
Model	O-CEILING 18W/6000K	O-CEILING 24W/6000K
Input Voltage	170-240V / 50-60Hz	
Power Consumption	18W	24W
Color Temperature	6000K	
Luminous Flux	900 lm	1200 lm
CRI	>80	
Life Time	30,000 Hrs	
IP Rating	IP20	
Net Weight	0.46 kg	0.66 kg
Standard Packing	20	
Price	1,050.-	1,200.-

DIMENSIONS

O-CEILING 18W/6000K



O-CEILING 24W/6000K



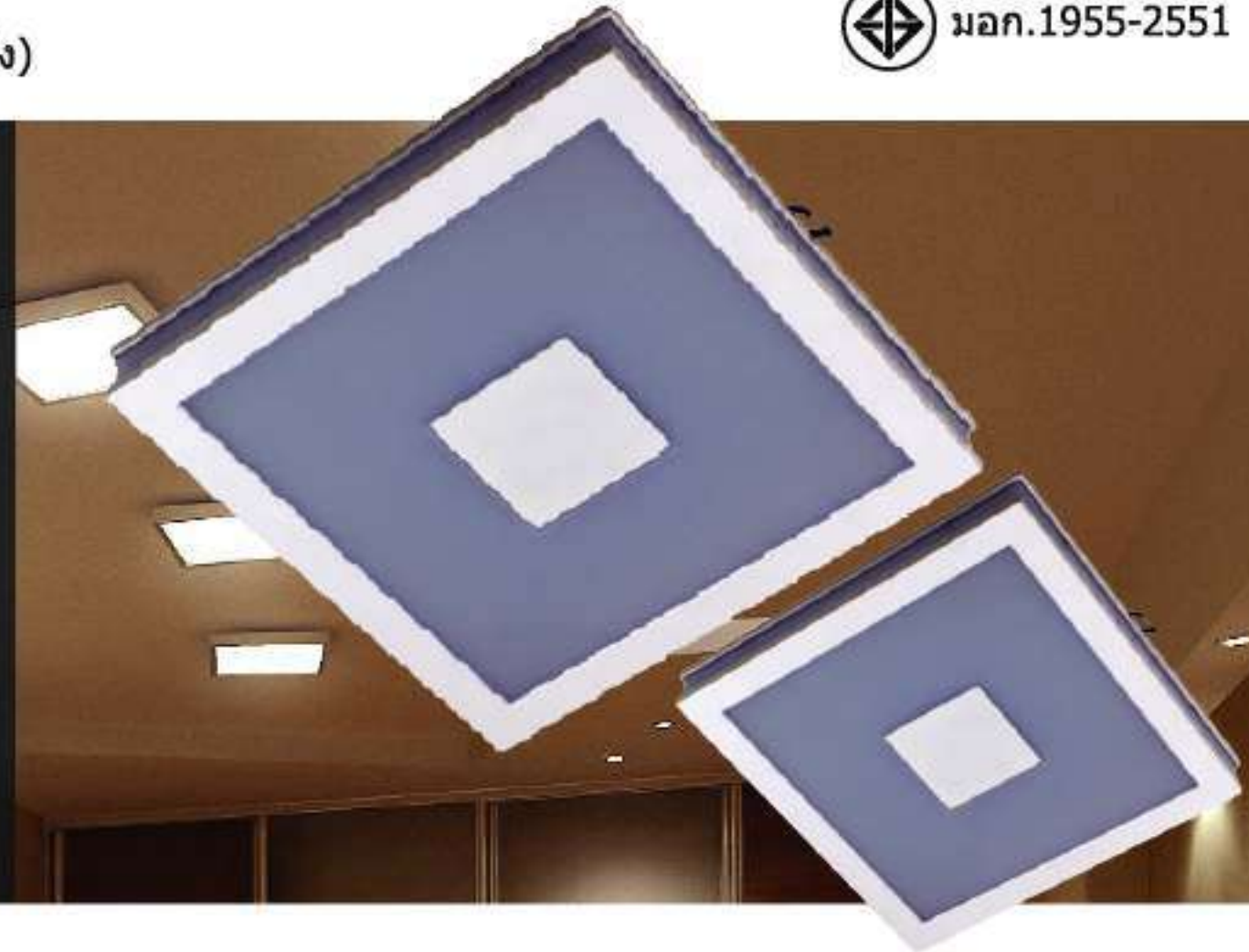
S-CEILING (เอส-ซิลลิง)

มอก.1955-2551

- มีทั้งขนาด 18W และ 24W
- แสง 6000K
- ขนาดเจาะฝังฝ้า
O-CEILING 18W = 155 x 150 mm
O-CEILING 24W = 195 x 190 mm



การรับประกันสินค้า
รับประกัน 2 ปีเต็มหากสินค้ามีปัญหา
จากการใช้งานปกติ



SPECIFICATIONS

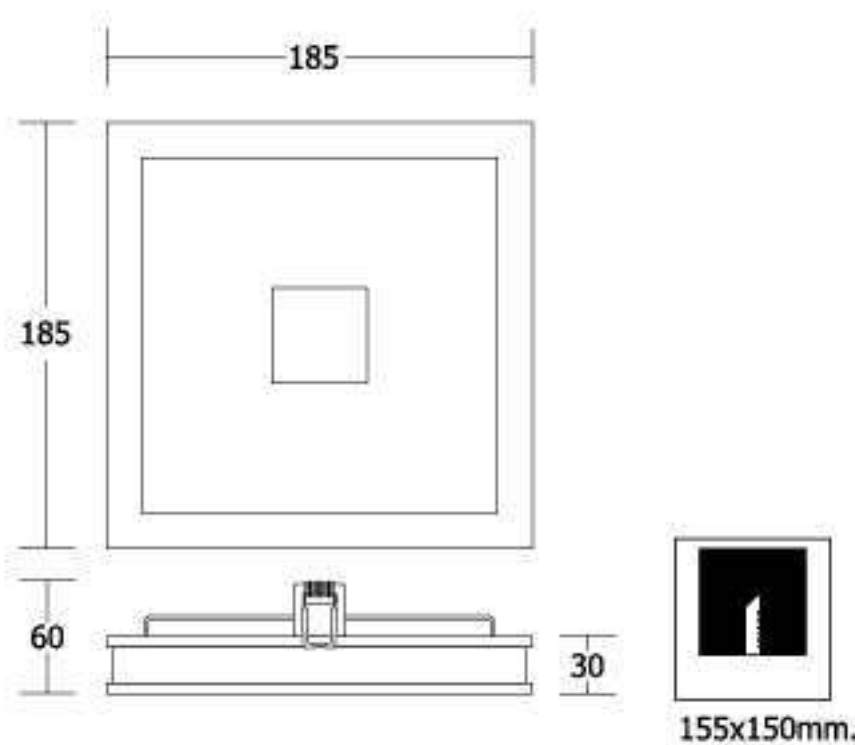
Model	S-CEILING 18W/6000K	S-CEILING 24W/6000K
Input Voltage	170-240V / 50-60Hz	
Power Consumption	18W	24W
Color Temperature	6000K	6000K
Luminous Flux	900 lm	1200 lm
CRI	>80	
Life Time	30,000 Hrs	
IP Rating	IP20	
Net Weight	0.54 kg	0.86 kg
Standard Packing	20	
Price	1,050.-	1,200.-



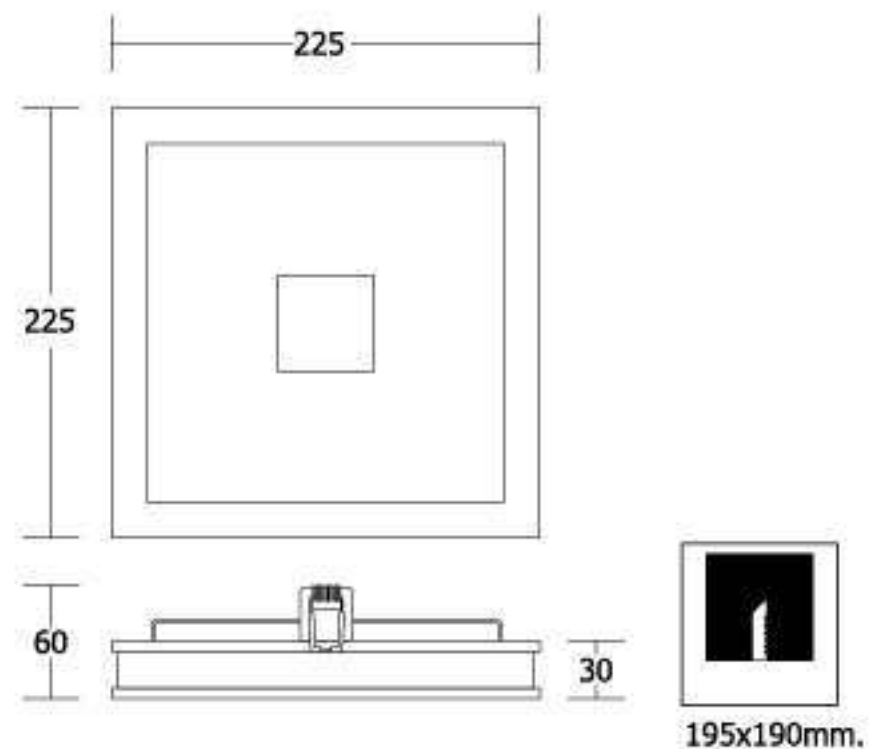
บริษัท ชี อีเล็คทริค ซัพพลาย จำกัด
ELECTRIC SUPPLY CO., LTD.
โทร : 02 550 9555

DIMENSIONS

S-CEILING 18W/6000K



S-CEILING 24W/6000K



SQ1/ALU

- ขนาด 6.3W
- ตัวโคมทำจากเหล็ก
- มีขั้วเสียบจากโคมไฟ สะดวกในการติดตั้ง
- ขนาดเจาะฝังฝ้า 75x75 mm
- ใช้ร่วมกับ Driver DS125



การรับประกันสินค้า
รับประกัน 2 ปีเต็มหากสินค้ามีปัญหา
จากการใช้งานปกติ

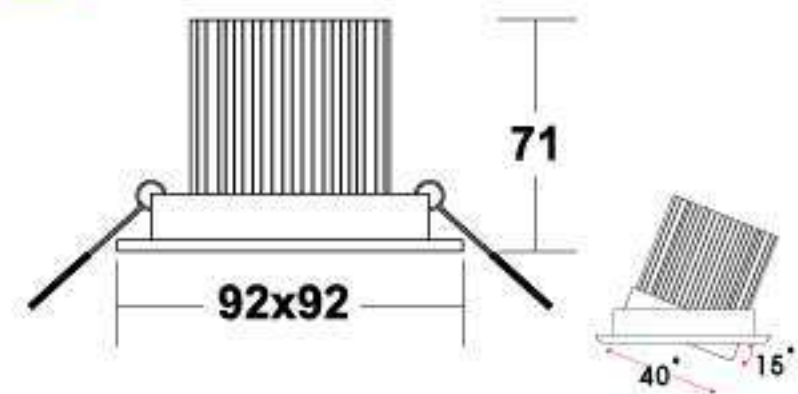


☎ มอก.1955-2551

SPECIFICATIONS

Model	SQ1/ALU/6K	SQ1/ALU/3K
Input Voltage	220V / 50-60Hz	
Power Consumption	6.3W	
Color Temperature	6000K	3000K
Luminous Flux	630 lm	
CRI	>80	
Packing	50	
Price	560.-	

DIMENSIONS



บริษัท ซีที อิเล็กทริก ซัพพลาย จำกัด
CT ELECTRIC SUPPLY CO., LTD.

โทร : 02-555-1111

SQ2/ALU

- ขนาด 6.3W x 2
- ตัวโคมทำจากเหล็ก
- มีขั้วเสียบจากโคมไฟ สะดวกในการติดตั้ง
- ขนาดเจาะฝังฝ้า 155x75 mm
- ใช้ร่วมกับ Driver DS125



การรับประกันสินค้า
รับประกัน 2 ปีเต็มหากสินค้ามีปัญหา
จากการใช้งานปกติ

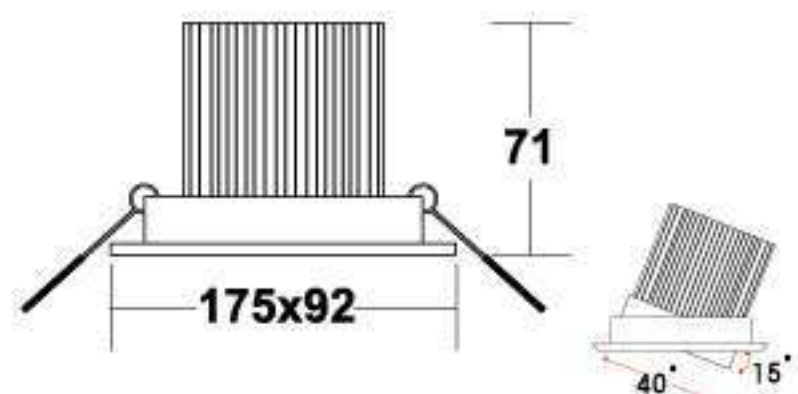


☎ มอก.1955-2551

SPECIFICATIONS

Model	SQ2/ALU/6K	SQ2/ALU/3K
Input Voltage	220V / 50-60Hz	
Power Consumption	6.3W x 2	
Color Temperature	6000K	3000K
Luminous Flux	1,260 lm	
CRI	>80	
Packing	20	
Price	1,100.-	

DIMENSIONS



SQ3/ALU

- ขนาด 6.3W x3
- ตัวโคมทำจากเหล็ก
- มีขั้วเสียบจากโคมไฟ สะดวกในการติดตั้ง
- ขนาดเจาะฝังฝ้า 235x75 mm
- ใช้ร่วมกับ Driver DS125



การรับประกันสินค้า
รับประกัน 2 ปีเต็มหากสินค้ามีปัญหา
จากการใช้งานปกติ



มก.1955-2551

SPECIFICATIONS

Model	SQ3/ALU/6K	SQ3/ALU/3K
Input Voltage	220V / 50-60Hz	
Power Consumption	6.3W x 3	
Color Temperature	6000K	3000K
Luminous Flux	1,890 lm	
CRI	>80	
Packing	50	

Price

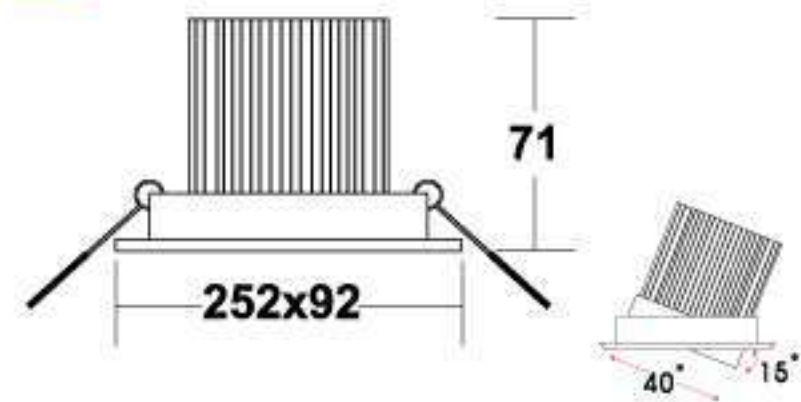
1,600.-



บริษัท ซีที อิเล็กทริก ซัพพลาย จำกัด
CT ELECTRIC SUPPLY CO., LTD.

โทร : 02 550 9555

DIMENSIONS



PENA-O (พีน่า-โอ)

- โคมติดรางประกอบด้วยชุดพร้อมหลอด ROBIN 7W
- มีทั้งแสง 6000K และ 3000K



การรับประกันสินค้า
รับประกัน 1 ปีเต็มหากสินค้า
มีปัญหาจากการใช้งานปกติ



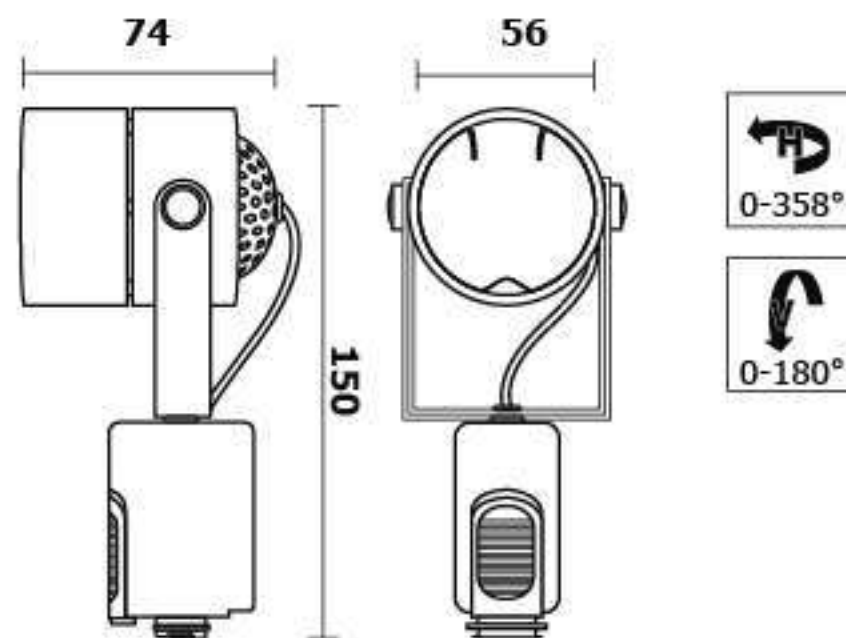
☒ นอก.1955-2551

SPECIFICATIONS

Model	PENA-O 7W/6000K/W	PENA-O 7W/3000K/W	PENA-O 7W/6000K/B	PENA-O 7W/3000K/B
Input Voltage	220V / 50-60Hz			
Power Consumption	7W			
Color Temperature	6000K	3000K	6000K	3000K
Luminous Flux	650 lm	590 lm	650 lm	590 lm
Life Time	20,000 Hrs			
CRI	80			
Color	White		Black	
Dimmable	No			
Net Weight	0.21 kg			
Standard Packing	50			
Price	390.-	390.-	390.-	390.-

บริษัท อีทีอี อิเล็กทริก ซัพพลาย จำกัด
CT ELECTRIC SUPPLY CO., LTD.
โทร : 02 550 9555

DIMENSIONS




PENA-S (พีน่า-เอส)

- โคมติดรางประกอบด้วยชุดพร้อมหลอด ROBIN 7W
- มีทั้งแสง 6000K และ 3000K



การรับประกันสินค้า
รับประกัน 1 ปีเต็มหากสินค้า
มีปัญหาจากการใช้งานปกติ



 นอก.1955-2551

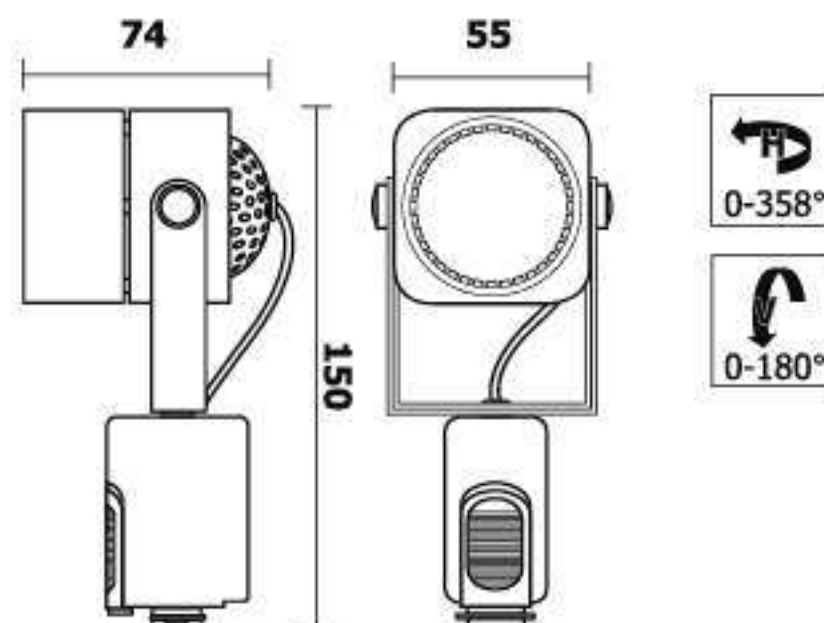
SPECIFICATIONS

Model	PENA-S 7W/6000K/W	PENA-S 7W/3000K/W	PENA-S 7W/6000K/B	PENA-S 7W/3000K/B
Input Voltage	220V / 50-60Hz			
Power Consumption	7W			
Color Temperature	6000K	3000K	6000K	3000K
Luminous Flux	650 lm	590 lm	650 lm	590 lm
Life Time	20,000 Hrs			
CRI	80			
Color	White		Black	
Dimmable	No			
Net Weight	0.21 kg			
Standard Packing	50			
Price	390.-	390.-	390.-	390.-

บริษัท อีทีอี เลคทริก ซัพพลาย จำกัด
CT ELECTRIC SUPPLY CO., LTD.

โทร : 02 550 9555

DIMENSIONS



PENA-C (พีน่า-ซี)

- โคมติดรางประกอบครบชุดพร้อมหลอด ROBIN 5W
- มีทั้งแสง 6000K และ 3000K



การรับประกันสินค้า
รับประกัน 1 ปีเต็มหากสินค้า
มีปัญหาจากการใช้งานปกติ



มอก.1955-2551

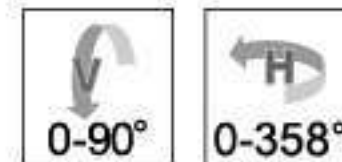
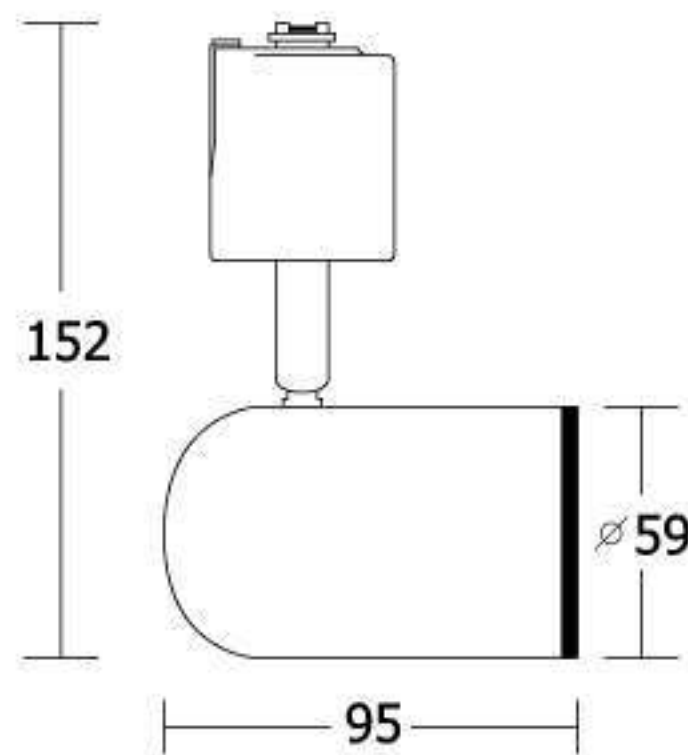
SPECIFICATIONS

Model	PENA-C 5W/6000K/W	PENA-C 5W/3000K/W	PENA-C 5W/6000K/B	PENA-C 5W/3000K/B
Input Voltage	220V / 50-60Hz			
Power Consumption	5W			
Color Temperature	6000K	3000K	6000K	3000K
Luminous Flux	500 lm	470 lm	500 lm	470 lm
Life Time	20,000 Hrs			
CRI	80			
Color	White	White	Black	Black
Dimmable	No			
Net Weight	0.26 kg			
Standard Packing	50			
Price	390.-	390.-	390.-	390.-

บริษัท ซีทีอีเลคทริค ซัพพลาย จำกัด
CT ELECTRIC SUPPLY CO., LTD.

โทร : 02 550 9555

DIMENSIONS



BATIC (บาติก)

- ขนาด 12W มีทั้งแสง 6000K และ 3000K

- ตัวโคมผลิตจาก Aluminium Die Cast



การรับประกันสินค้า
รับประกัน 2 ปีเต็มหากสินค้ามีปัญหา
จากการใช้งานปกติ



โทร : 1955-2551

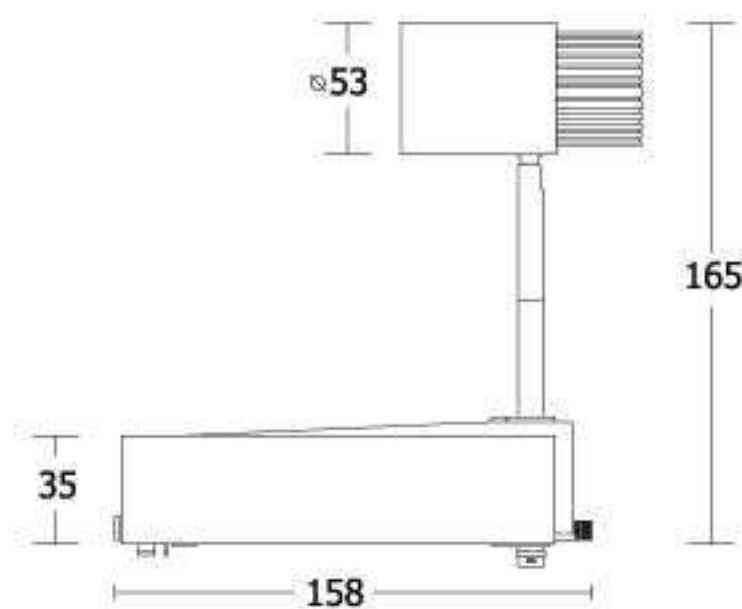
SPECIFICATIONS

Model	BATIC 12W/6000K/W	BATIC 12W/3000K/W	BATIC 12W/6000K/B	BATIC 12W/3000K/B
Input Voltage	100-240V / 50-60Hz			
Power Consumption	12W			
Color Temperature	6000K	3000K	6000K	3000K
Luminous Flux	864 lm	840 lm	864 lm	840 lm
Beam Angle	24°			
CRI	>80			
Color	White		Black	
Net Weight	0.26 kg			
Standard Packing	20			
Price	860.-	860.-	860.-	860.-

บริษัท ซีที อิเล็กทริก ซัพพลาย จำกัด
CT ELECTRIC SUPPLY CO., LTD.

โทร : 02 550 9555

DIMENSIONS



ORCA (ออร์กา)

- ขนาด 7W มีทั้งแสง 6000K และ 3000K

- ตัวโคมผลิตจาก Aluminium



การรับประกันสินค้า
รับประกัน 2 ปีเต็มหากสินค้ามีปัญหา
จากการใช้งานปกติ



มอก.1955-2551



SPECIFICATIONS

Model	ORCA 7W/6000K	ORCA 7W/3000K
Input Voltage	170V-240V / 50-60 Hz	
Power Consumption	7W	
Operating Temperature	-40 C to +50 C	
Color Temperature	6000K	3000K
Luminous Flux	540 lm.	
CRI	>80	
Beam Angle	24°	
IP Rating	IP20	
Material	Aluminium Alloy	
Net Weight	220 g.	
Standard Packing	20	
Price	590.-	590.-

DIMENSIONS



บริษัท ซีที อิเล็กทริก ซัพพลาย จำกัด
CT ELECTRIC SUPPLY CO., LTD.

โทร : 02 550 9555

SHAMU (ชามู)



- ขนาด 7W มีทั้งแสง 6000K และ 3000K

- ตัวโคมผลิตจาก Aluminium

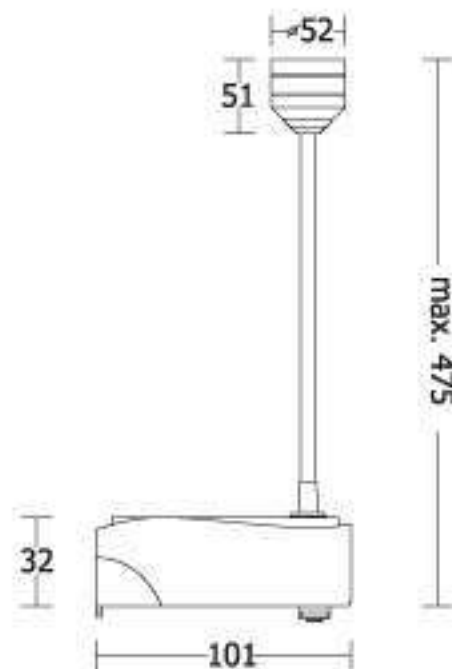


การรับประกันสินค้า
รับประกัน 2 ปีเต็มหากสินค้ามีปัญหา
จากการใช้งานปกติ

SPECIFICATIONS

Model	SHAMU 7W/6000K	SHAMU 7W/3000K	SHAMU-B 7W/6000K	SHAMU-B 7W/3000K
Input Voltage	170-240V / 50-60Hz			
Power Consumption	7W			
Color	White	White	Black	Black
Color Temperature	6000K	3000K	6000K	3000K
Luminous Flux	570 lm	540 lm	570 lm	540 lm
Beam Angle	24°			
CRI	>80			
Net Weight	0.24 kg			
Standard Packing	20			
Price	660.-	660.-	660.-	660.-

DIMENSIONS



COSCO (คอสโก้)

- ขนาด 9W มีทั้งแสง 6000K และ 3000K
- ตัวโคมผลิตจาก Aluminium



การรับประกันสินค้า
รับประกัน 2 ปีเต็มหากสินค้ามีปัญหา
จากการใช้งานปกติ



มอก.1955-2551

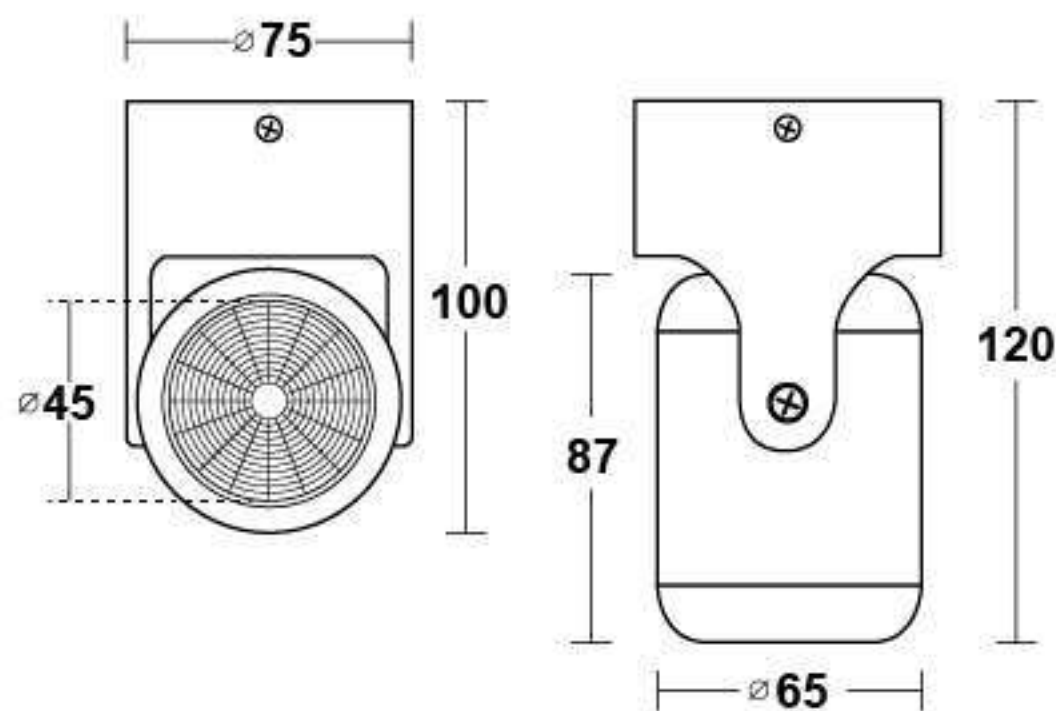
SPECIFICATIONS

Model	COSCO 9W/6000K	COSCO 9W/3000K	COSCO-B 9W/6000K	COSCO-B 9W/3000K
Input Voltage	220V / 50-60Hz			
Power Consumption	9W			
Color Temperature	6000K	3000K	6000K	3000K
Luminous Flux	800 lm	740 lm	800 lm	740 lm
Beam Angle	36°			
CRI	>80			
Color	White		Black	
Net Weight	0.32 kg			
Standard Packing	20			
Price	630.-	630.-	630.-	630.-

บริษัท ซีที อิเล็กทริค ซัพพลาย จำกัด
CT ELECTRIC SUPPLY CO., LTD.

โทร : 02 550 9555

DIMENSIONS



HALO (ฮาโล)

LED Multipurpose Lights

- โคม Multipurpose ขนาด 120W, 300W และ 360W
- แสง Daylight 6000K
- อายุการใช้งานยาวนาน 30,000 ชม.
- CRI>72



การรับประกันสินค้า
รับประกัน 5 ปีเต็มหากสินค้ามีปัญหา
จากการใช้งานปกติ



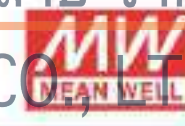
เม็ดชิพ LED คุณภาพสูง

โคมไฮเบย์ HALO ผลิตโดยใช้เม็ดชิพ
LED คุณภาพสูงจากผู้ผลิตชั้นนำของโลก



ไดร์เวอร์คุณภาพสูง

โคมไฮเบย์ HALO ผลิตโดยใช้ไดร์เวอร์
คุณภาพสูงจากผู้ผลิตชั้นนำของโลก

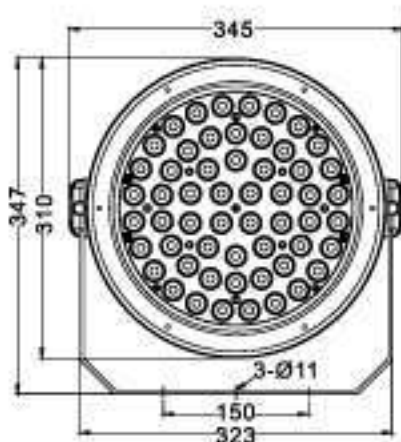


บริษัท อีเลคทริคซัพพลาย จำกัด
CT ELECTRIC SUPPLY CO., LTD.

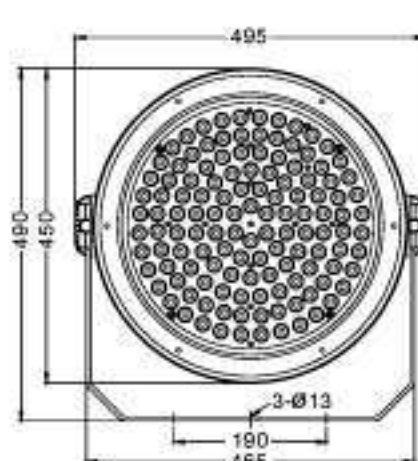
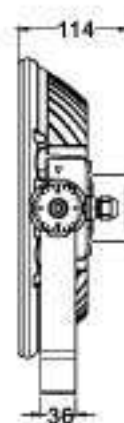
TECHNICAL SPECIFICATIONS

Model	HALO120/60K90	HALO 300W/6000K	HALO 360W/6000K
Input Voltage	220V / 50-60Hz		
Power Consumption	120W	300W	360W
Color Temperature	6000K		
Power Factor	>0.90		
Luminous Flux	10,800 lm	27,000 lm	32,400 lm
Light Efficiency	>90 lm/w		
Operating Temperature	-40°C to 60°C		
CRI	>72		
IP Rating	IP65		
Net Weight	6.42 kg		
Standard Packing	1		
Price	12,700.-	39,000.-	41,000.-

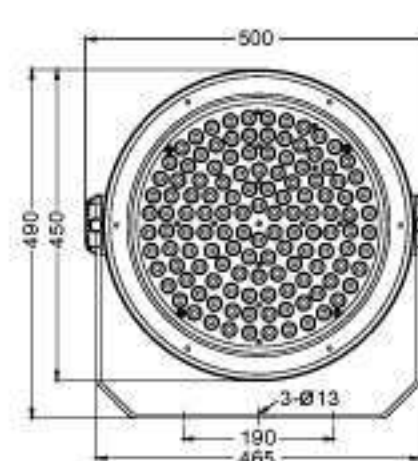
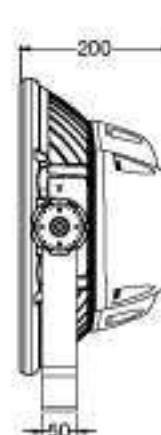
DIMENSIONS



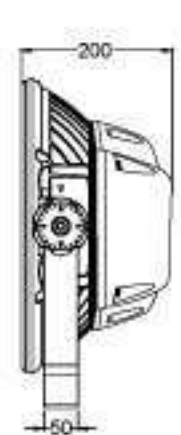
HALO120/60K90



HALO 300W/6000K



HALO 360W/6000K



HBA

LED High Bay Series

- โคม Highbay ขนาด 100W, 150W และ 200W
- แสง Daylight 6000K
- เลือกจับคู่กับ Reflector ได้ 2 แบบคือ 90° และ 120°
- CRI>80



การรับประกันสินค้า
รับประกัน 2 ปีเต็มหากสินค้ามีปัญหาจากการใช้งานปกติ

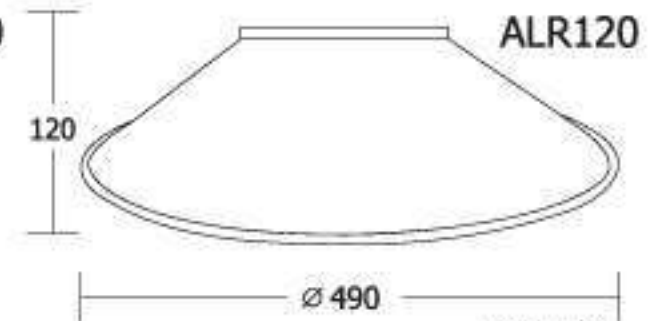
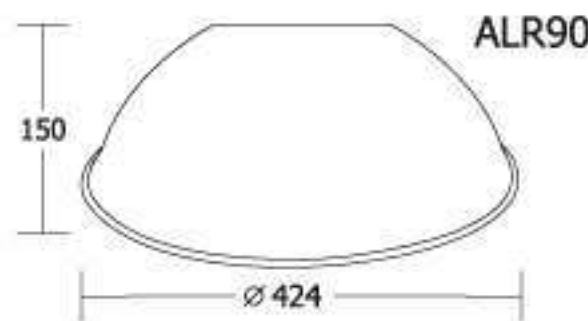


TECHNICAL SPECIFICATIONS

Model	HBA 100W/6000K	HBA 150W/6000K	HBA 200W/6000K
Input Voltage	100-265V / 50-60Hz		
Power Consumption	100W	150W	200W
Color Temperature	6000K		
Power Factor	≥ 0.95		
Luminous Flux	9,000 lm	13,500 lm	18,000 lm
Light Efficiency	≥ 90 lm/w		
Operating Temperature	-30°C to 45°C		
CRI	≥ 70		
IP Rating	IP40		
Standard Packing	1		
Price (โคม+reflector 90°)	3,345.-	4,695.-	5,845.-
Price (โคม+reflector 120°)	3,385.-	4,735.-	5,885.-

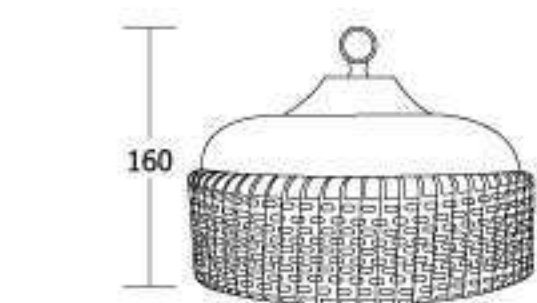
Reflector

Model	ALR90	ALR120
Beam Angle	90°	120°
Price	395.-	435.-



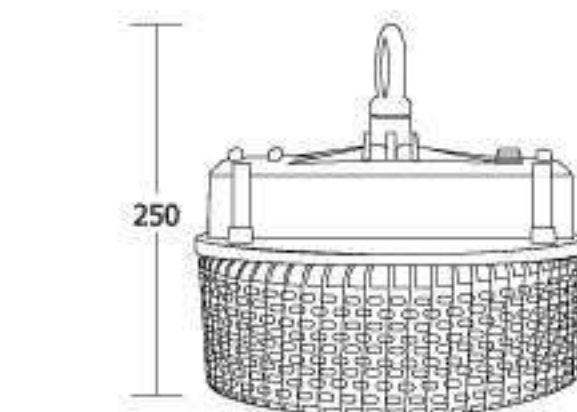
unit : mm.

DIMENSIONS



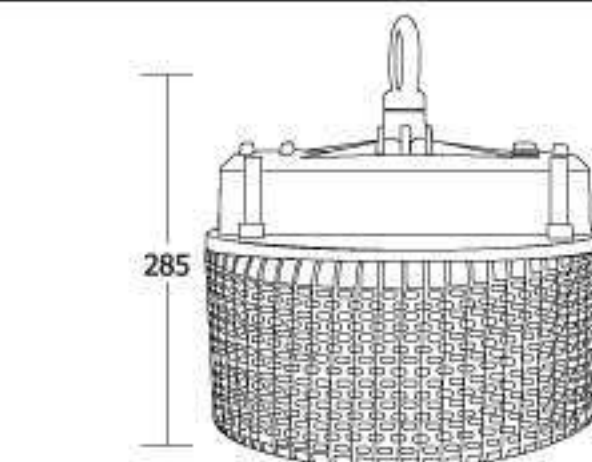
unit : mm.

HBA 100W/6000K



unit : mm.

HBA 150W/6000K



unit : mm.

HBA 200W/6000K

SWING (สวิง)

LED Low Bay Series

- โคมทำจากอลูมิเนียม
- มาพร้อมสายไฟยาว 1.2 เมตร
- ขนาด 10W และ 30W
- แสง 6000K และ 3000K



การรับประกันสินค้า
รับประกัน 2 ปีเต็มหากสินค้ามีปัญหา
จากการใช้งานปกติ



TECHNICAL SPECIFICATIONS

Model	SWING 10W/6000K	SWING 10W/3000K	SWING 30W/6000K	SWING 30W/3000K
Input Voltage	220V / 50-60Hz			
Power Consumption	10W	10W	30W	30W
Color Temperature	6000K	3000K	6000K	3000K
Luminous Flux	700 lm	700 lm	2500 lm	2100 lm
Beam Angle	110°			
CRI	>80			
Net Weight	0.58 kg			
Standard Packing	4			
Price	1,800.-	1,800.-	2,050.-	2,050.-

DIMENSIONS



MILAN (มิลาน)

- ขนาด 36W แสง 6000K
- ทนทุกสภาพอากาศ ด้วยค่า IP65



การรับประกันสินค้า
รับประกัน 1 ปีเต็มหากสินค้ามีปัญหาจาก
การใช้งานปกติ



SPECIFICATIONS

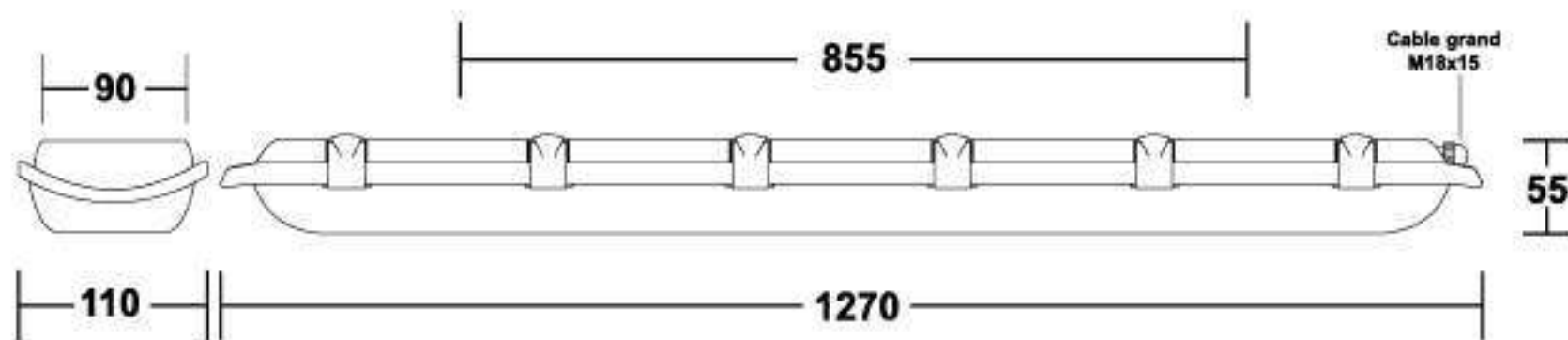
Model	MILAN 36W/6000K
Input Voltage	220V-240V / 50-60Hz
Power Consumption	36W
Color Temperature	6000K
Power Factor	>0.90
Luminous Flux	3,200 lm
Operating Temperature	-20°C to 45°C
CRI	>80
IP Rating	IP65
Net Weight	1.50kg
Standard Packing	8
Price	1,800.-



บริษัท ซีที อีเล็คทริค ซัพพลาย จำกัด
CT ELECTRIC SUPPLY CO., LTD.

โทร 02 550 9555

DIMENSIONS



LOMAR (โลมา)

LED Streetlight Series

- ชิป LED คุณภาพสูงจาก EPISTAR
- มี 2 ขนาดคือ 80W และ 100W
- ค่า IP 65



การรับประกันสินค้า
รับประกัน 2 ปีเต็มหากสินค้ามีปัญหา
จากการใช้งานปกติ



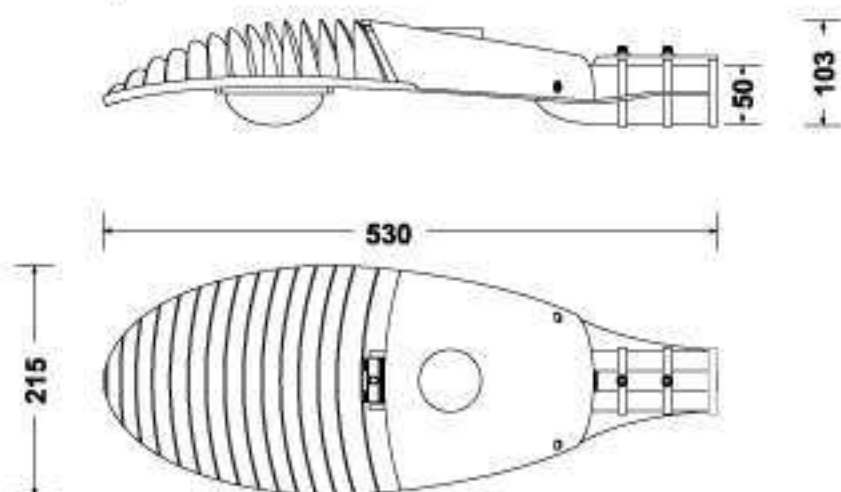
LOMAR 100W/6000K LOMAR 80W/6000K

SPECIFICATIONS

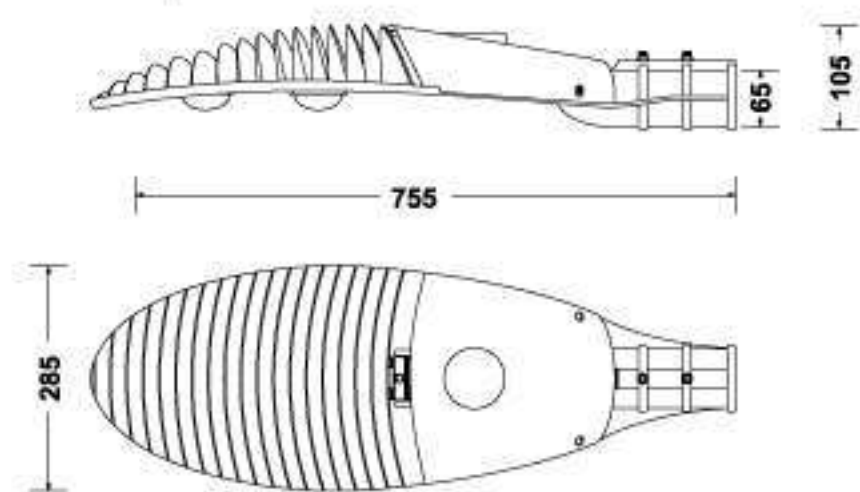
Model	LOMAR 80W/6000K	LOMAR 100W/6000K
Input Voltage	100-240V / 50-60Hz	
Power Consumption	80W	100W
Color Temperature	6000K	
Power Factor	>0.90	
Luminous Flux	6,800 lm	8,000 lm
Light Efficiency	>85 lm/w	>80 lm/w
Operating Temperature	-40°C to 45°C	
CRI	>70	
IP Rating	IP65	
Net Weight	4.30 kg	5.20 kg
LED Brand	EPISTAR	
Driver Brand	Sosen	
Standard Packing	1	
Price	5,690.-	7,900.-

DIMENSIONS

LOMAR 80W/6000K



LOMAR 100W/6000K



SOLACE (โซลเชซ)

LED Streetlight Series



SOLACE80/60K130

SOLACE40/60K130

SOLACE20/60K130



ที่สุดของการประหยัดพลังงาน

โคมถนน SOLACE มีค่า Light-Efficiency >100 lm/w ประหยัดไฟกว่าหลอด Compact Fluorescent มากกว่า 50%



อายุการใช้งานยาวนาน

โคมถนน SOLACE มีอายุการใช้งานยาวนานกว่า 50,000 ชม. นานกว่าหลอด Compact Fluorescent ทั่วไป 5-10 เท่า

โทร : 02 550 9555



การรับประกันสินค้า

รับประกัน 5 ปีเต็มหากสินค้ามีปัญหาจากการใช้งานปกติ



ค่า IP สูง

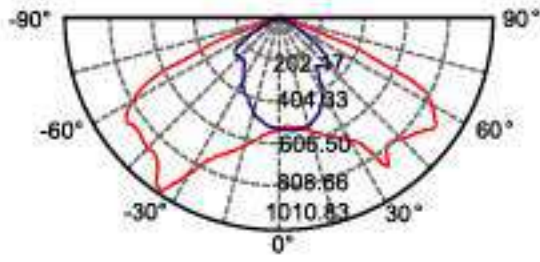
โคมถนน SOLACE มีค่า IP65 สามารถป้องกันน้ำและฝุ่นเข้ามาภายในตัวโคม ทนทานกับทุกสภาพการใช้งานภายนอก

SPECIFICATIONS

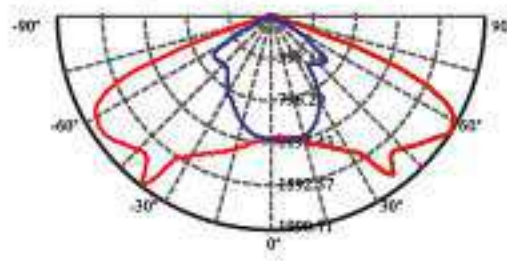
Model	SOLACE20/60K130	SOLACE40/60K130	SOLACE80/60K130
Input Voltage	100-240V / 50-60Hz		
Power Consumption	20W	40W	80W
Color Temperature	6000K		
Power Factor	>0.90		
Luminous Flux	2,000 lm	4,500 lm	8,500 lm
Light Efficiency	>100 lm/w		
Operating Temperature	-40°C to 60°C		
CRI	>72		
IP Rating	IP65		
Net Weight	1.8 kg	2.5 kg	3.64 kg
LED Brand	EPISTAR		
Driver Brand	Lishunda		MW MEAN WELL
Standard Packing	1		
Price	3,200.-	4,990.-	8,600.-

LIGHT DISTRIBUTION CURVES

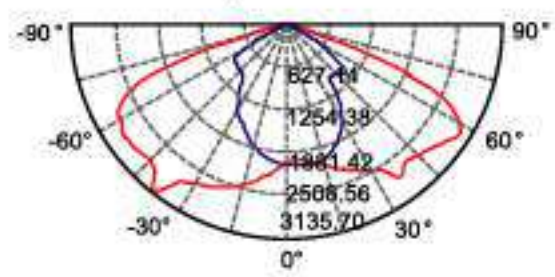
SOLACE20/60K130



SOLACE40/60K130

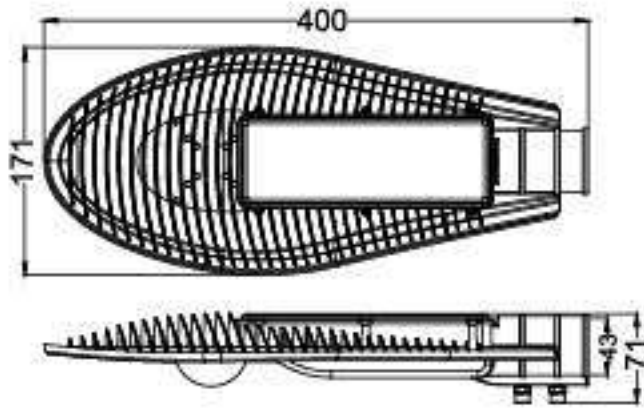


SOLACE80/60K130

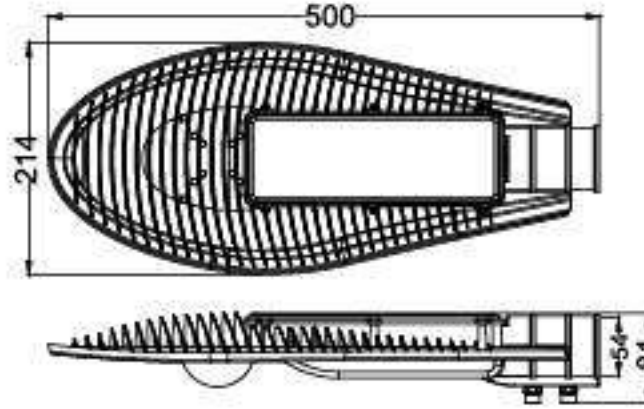


DIMENSIONS

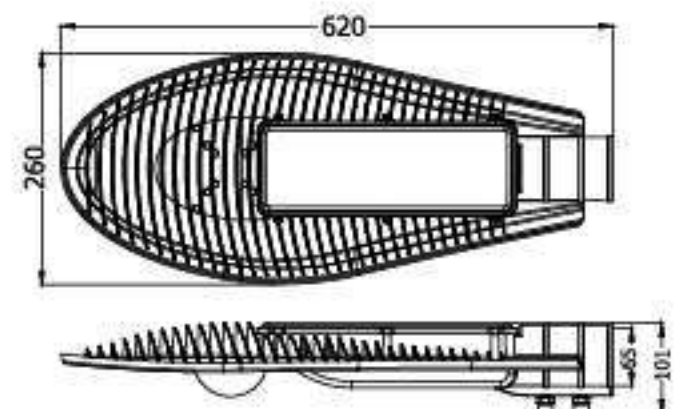
SOLACE20/60K130



SOLACE40/60K130

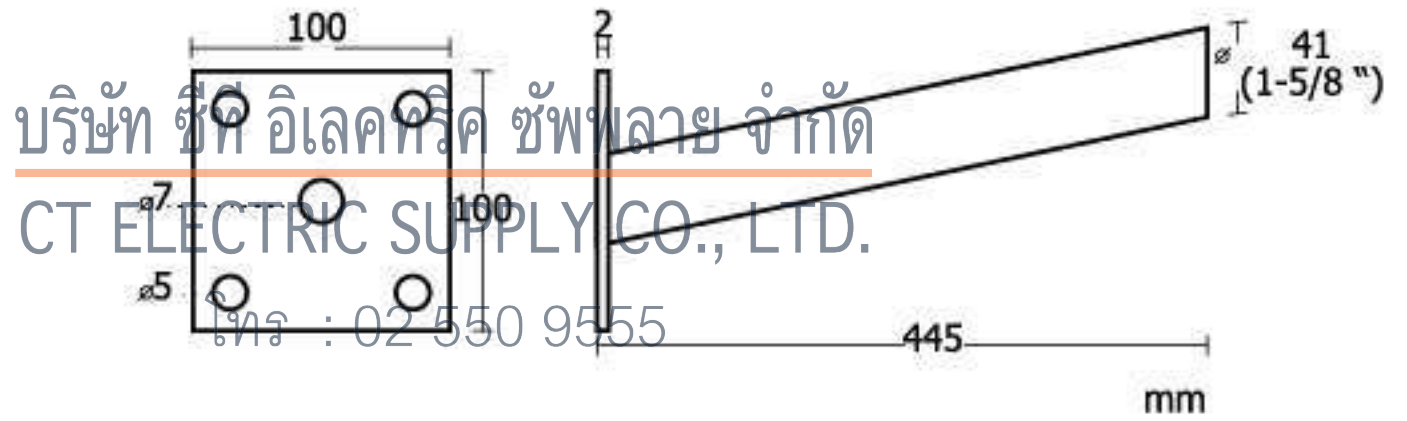


SOLACE80/60K130



OPTIONAL COMPONENT

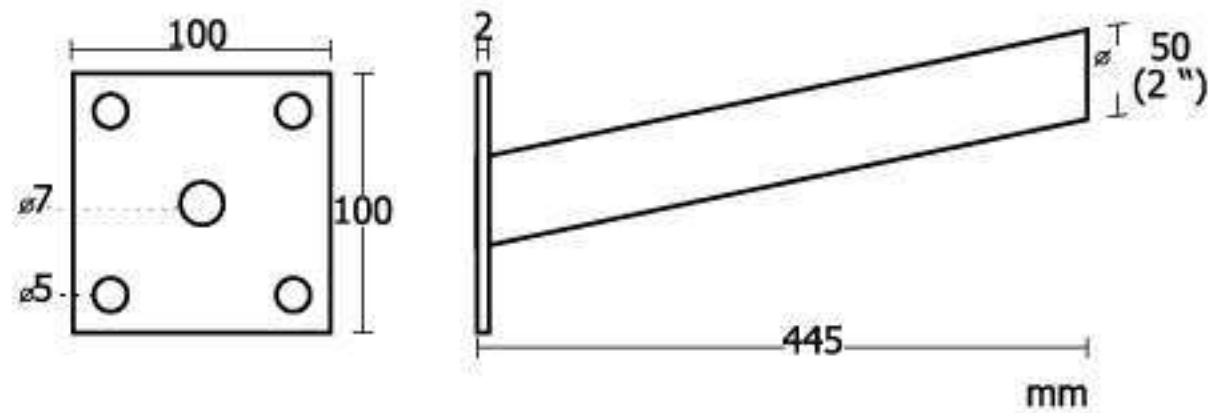
SLB13 for SOLACE20/60K130



SLB16 for SOLACE40/60K130



Price 210-



WELBEK (เวลเบ็ค)

LED Streetlight Series

- มี 2 ขนาด คือ 50W และ 100W

- แสง 6000K



การรับประกันสินค้า
รับประกัน 5 ปีเต็มหากสินค้ามีปัญหา
จากการใช้งานปกติ



WELBEK50/60K

WELBEK100/60K



เม็ดชิพ LED คุณภาพสูง บริษัท ซีที อิเล็กทริก ซัพพลาย จำกัด
โคมถนน WELBEK ผลิตโดยใช้เม็ดชิพ LED คุณภาพสูงจากผู้ผลิตชั้นนำของโลก



โทร : 02 550 9555

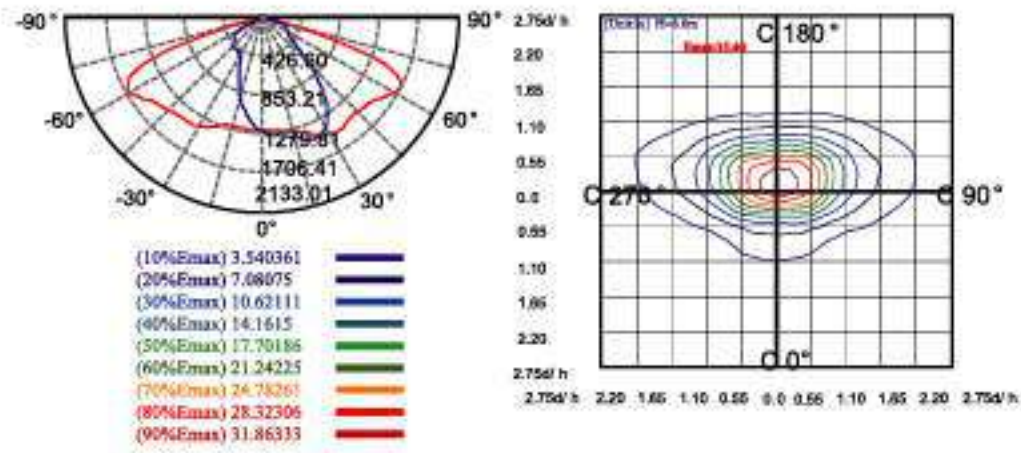


SPECIFICATIONS

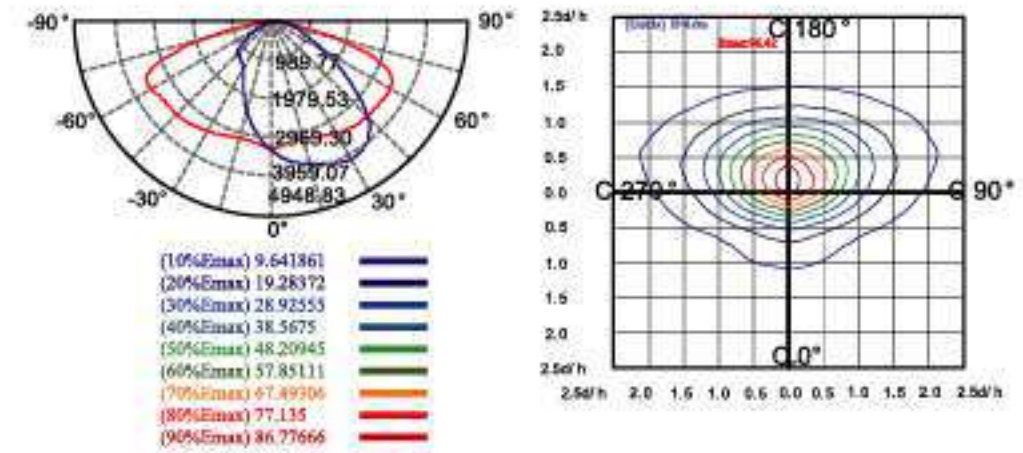
Model	WELBEK50/60K	WELBEK100/60K
Input Voltage	100-240V / 50-60Hz	
Power Consumption	50W	100W
Color Temperature	6000K	
Power Factor	>0.90	
Luminous Flux	4,250 lm	8,500 lm
Light Efficiency	>85 lm/w	
Operating Temperature	-40°C to 60°C	
CRI	>72	
IP Rating	IP65	
Net Weight	3.18 kg	7.5 kg
LED Brand	CREE	
Driver Brand	MW MEAN WELL	
Standard Packing	1	
Price	6,100.-	12,300.-

LIGHT DISTRIBUTION CURVES

WELBEK 50/60K

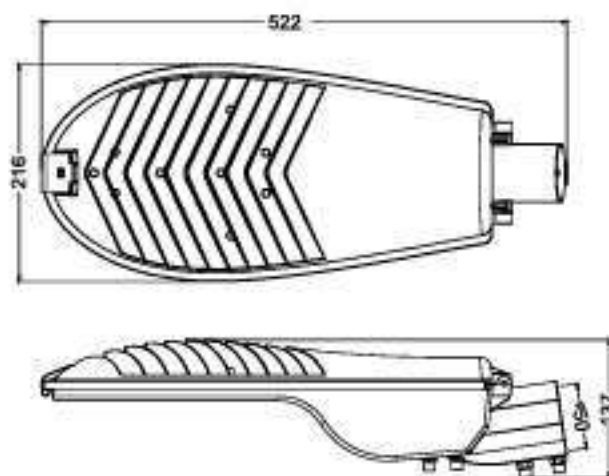


WELBEK 100/60K

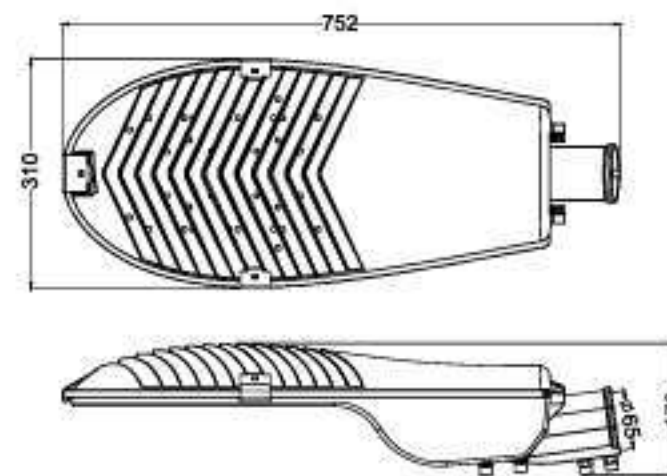


DIMENSIONS

WELBEK 50/60K



WELBEK 100/60K



บริษัท ซีที อิเล็กทริก ซัพพลาย จำกัด
CT ELECTRIC SUPPLY CO., LTD.

โทร : 02 550 9555

FLAT (แฟลต)

มอก.1955-2551

- มี 3 ขนาดคือ 10W, 30W และ 50W
- แสง 6000K และ 3000K



การรับประกันสินค้า
รับประกัน 2 ปีเต็มหากสินค้ามีปัญหา
จากการใช้งานปกติ



FLAT 10W

FLAT 30W

FLAT 50W

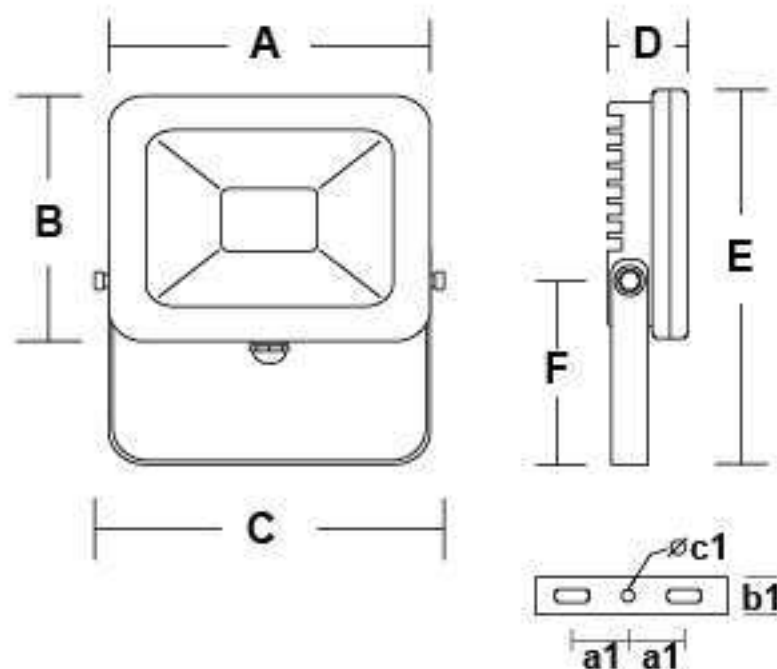
TECHNICAL SPECIFICATIONS

Model	FLAT 10W/6000K	FLAT 10W/3000K	FLAT 30W/6000K	FLAT 30W/3000K	FLAT 50W/6000K	FLAT 50W/3000K
Input Voltage	100-240V / 50-60Hz					
Power Consumption	10W		30W		50W	
Color Temperature	6000K	3000K	6000K	3000K	6000K	3000K
Power Factor	>0.50		>0.90		>0.90	
Light Efficiency	>80 lm/w	>70 lm/w	>80 lm/w	>70 lm/w	>80 lm/w	>70 lm/w
Operating Temperature	-20°C to +45°C					
CRI	>70					
Beam Angel	120°					
Life Time	30000 Hrs.					
IP Rating	IP65					
Net Weight	0.38 Kg		1.12 Kg		1.56 Kg	
Standard Packing	20		10		10	
Price	360.-	360.-	860.-	860.-	1,160.-	1,160.-

บริษัท ซีที อีเลคทริค ซัพพลาย จำกัด
CT ELECTRIC SUPPLY CO., LTD.

โทร : 02 550 9555

DIMENSIONS



Models	Dimensions (mm.)								
	A	B	C	D	E	F	a1	b1	c1
FLAT 10W	130	100	130	30	148	75	27	16	6
FLAT 30W	233	170	230	37	251	130	40	20	8
FLAT 50W	275	200	275	40	296	150	40	20	8

ROME (โรม)

LED Floodlight Series

☎ มอก.1955-2551

Input Voltage 85-265V / 50-60Hz
 Operating Temp. -15°C to +40°C
 CRI >70
 Beam Angel 120°
 Life Time 20000 Hrs.
 IP Rating IP65

การรับประกันสินค้า
 รับประกัน 2 ปีเต็มหากสินค้ามีปัญหา
 จากการใช้งานปกติ

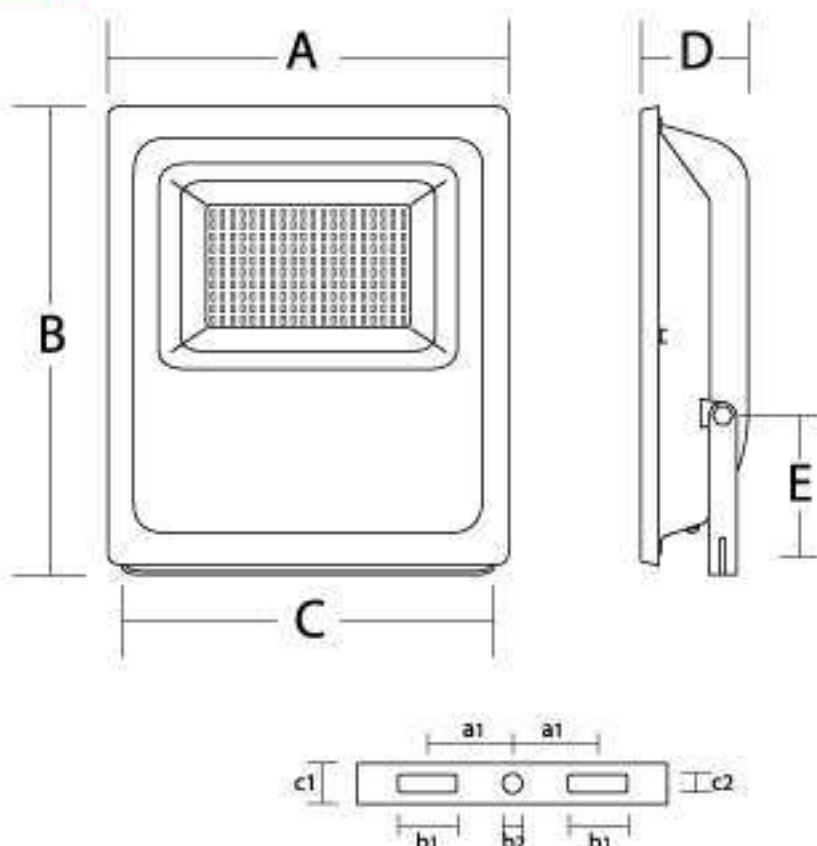


ROME 10W ROME 20W ROME 30W ROME 50W ROME 100W

PRODUCT VARIATION

Model	Watt	Color Temp.	Luminous Flux	Light-Efficiency	Power Factor	Net Weight	Packing	Price
ROME 10W/6500K	10W	6500K	800 lm	80 lm/w	>0.5	0.36 kg	40	310.-
ROME 10W/3000K	10W	3000K	750 lm	75 lm/w	>0.5	0.36 kg	40	310.-
ROME 20W/6500K	20W	6500K	1,600 lm	80 lm/w	>0.5	0.74 kg	20	530.-
ROME 20W/3000K	20W	3000K	1,500 lm	75 lm/w	>0.5	0.74 kg	20	530.-
ROME 30W/6500K	30W	6500K	2,400 lm	80 lm/w	>0.9	1.10 kg	20	820.-
ROME 30W/3000K	30W	3000K	2,250 lm	75 lm/w	>0.9	1.10 kg	20	820.-
ROME 50W/6500K	50W	6500K	4,000 lm	80 lm/w	>0.9	1.65 kg	8	1,000.-
ROME 50W/3000K	50W	3000K	3,750 lm	75 lm/w	>0.9	1.65 kg	8	1,000.-
ROME 100W/6500K	100W	6500K	8,000 lm	80 lm/w	>0.9	3.38 kg	5	1,870.-
ROME 100W/3000K	100W	3000K	7,500 lm	75 lm/w	>0.9	3.38 kg	5	1,870.-

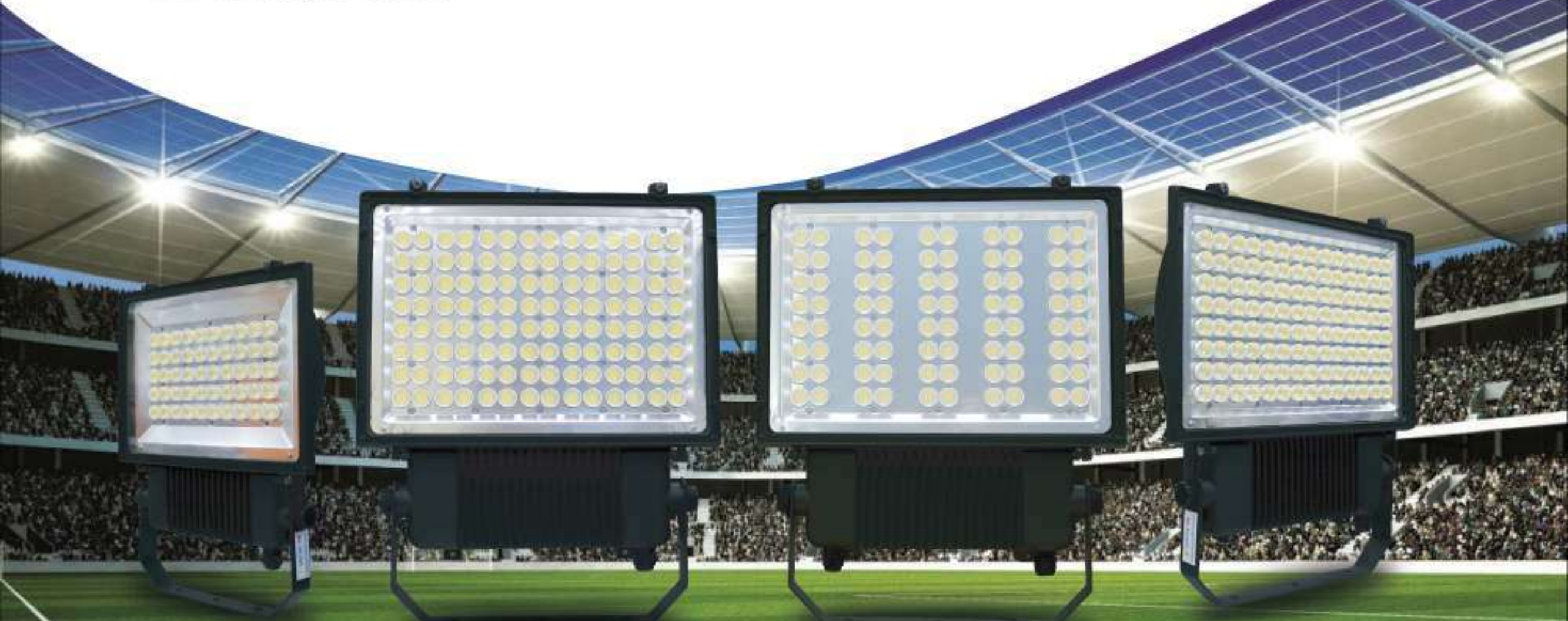
DIMENSIONS



Models	Dimensions (mm.)									
	A	B	C	D	E	a1	b1	b2	c1	c2
Rome 10W	118	140	100	38	65	25	12	7	15	6
Rome 20W	184	195	160	45	80	40	25	8	19	8
Rome 30W	225	245	205	53	100	45	35	13	25	10
Rome 50W	285	310	245	65	110	70	35	13	25	10
Rome 100W	295	335	252	80	100	73	35	13	25	10

FLAIR (แฟลร์)

LED Floodlight Series



FLAIR 100/60K120

FLAIR 200/60K120

FLAIR 200W RGB

FLAIR 150/60K120

บริษัท ซีที อีเล็คทริค ซัพพลาย จำกัด
CT ELECTRIC SUPPLY CO., LTD.
โทร : 02-559-9555

ทรงพลังจากภายใน

เพื่อประสิทธิภาพในการทำงานสูงสุด โคมฉาย FLAIR จึงผลิตโดยใช้ Driver คุณภาพสูงจากผู้ผลิต Driver ชั้นนำของโลก MEANWELL



ที่สุดของการประหยัดพลังงาน
โคมฉาย FLAIR มีค่า Light Efficiency >100 lm/w ประหยัดไฟกว่าหลอด HID มากกว่า 50%



ค่า IP สูง
โคมฉาย FLAIR มีค่า IP65 สามารถป้องกันน้ำและฝุ่นเข้ามาภายในตัวโคม ทนทานกับทุกสภาพการใช้งานภายนอก



อุณหภูมิพื้นผิวต่ำ
โคมไฟ LED นั้นมีอุณหภูมิพื้นผิวต่ำกว่ากลุ่มหลอด HID และ Fluorescent ช่วยในการยืดอายุการใช้งาน



เม็ดชิพ LED คุณภาพสูง
โคมฉาย FLAIR ผลิตโดยใช้เม็ดชิพ LED คุณภาพสูงจากผู้ผลิตชั้นนำของโลก

EPistar bridgeLux



อายุการใช้งานยาวนาน
เทคโนโลยี LED นั้นมีอายุการใช้งานยาวนานกว่า 50,000 ชม. นานกว่าหลอด HID 5-10 เท่า

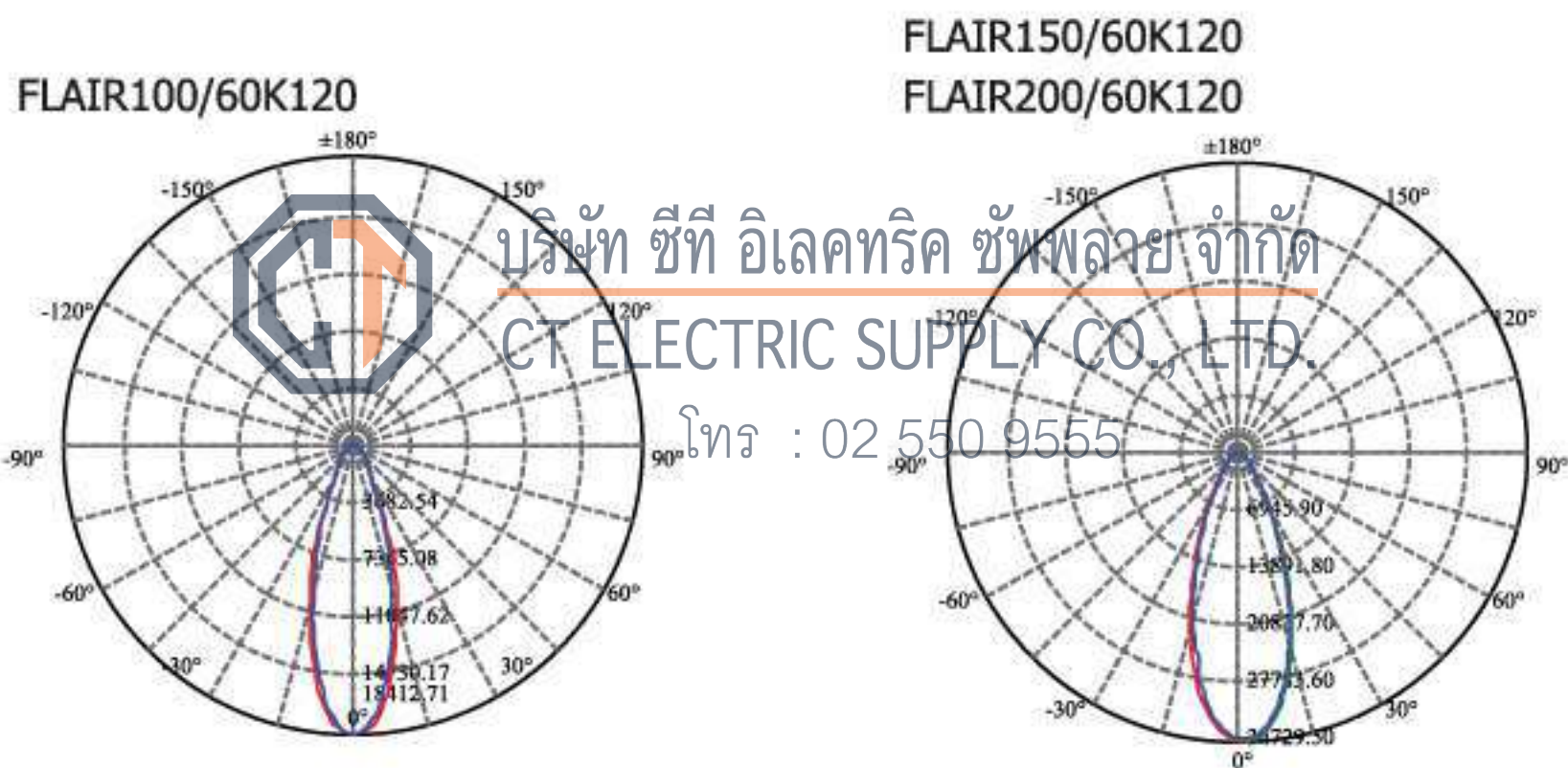


การรับประกันสินค้า
รับประกัน 5 ปีเต็มหากสินค้ามีปัญหาจากการใช้งานปกติ

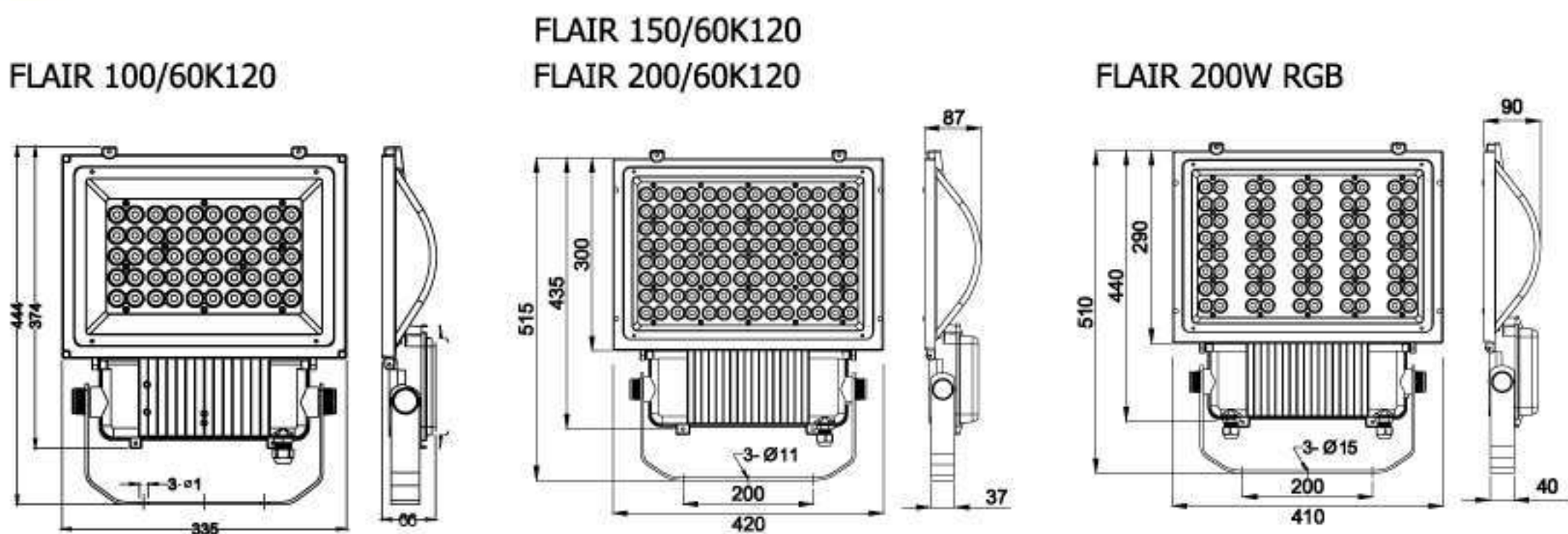
TECHNICAL SPECIFICATIONS

Model	FLAIR100/60K120	FLAIR150/60K120	FLAIR200/60K120	FLAIR 200W RGB
Input Voltage	85-265V / 50-60Hz			
Power Consumption	100W	150W	200W	200W
Colour Temperature	6000K			
Power Factor	>0.90			
Luminous Flux	10,000 lm	15,000 lm	20,000 lm	
Light Efficiency	>100 lm/w			>90 lm/w
Operating Temperature	-40 C to +60 C			
CRI	>72			
Beam Angel	120			
Life Time	50000 Hrs.			20000 Hrs
IP Rating	IP65			
Net Weight	7.33 Kg	7.38 Kg	7.38 Kg	
LED Brand	EPISTAR	EPISTAR	bridgelux.	CREE
Driver Brand	Lishunda	MW WYAN WELL	MW WYAN WELL	
Standard Packing	1			
Price	8,990 -	13,800 -	16,000 -	20,000.-

LIGHT DISTRIBUTION CURVES



DIMENSIONS



FINA

LED Floodlight Series



ทรงพลังจากภายใน

เพื่อประสิทธิภาพในการทำงานสูงสุด โคมฉาย FINA จึงผลิตโดยใช้ Driver คุณภาพสูงจากผู้ผลิต Driver ชั้นนำของโลก MEANWELL



บริษัท อีเล็คทริค ซัพพลาย จำกัด
CT ELECTRIC SUPPLY CO., LTD.

โทร : 02-562-9533



ที่สุดของการประหยัดพลังงาน
โคมฉาย FINA มีค่า Light Efficiency >100 lm/w ประหยัดไฟกว่าหลอด HID มากกว่า 50%



เม็ดชิพ LED คุณภาพสูง
โคมฉาย FINA ผลิตโดยใช้เม็ดชิพ LED คุณภาพสูงจากผู้ผลิตชั้นนำของโลก
EPISTAR



ค่า IP สูง
โคมฉาย FINA มีค่า IP65 สามารถป้องกันน้ำและฝุ่นเข้ามาภายในตัวโคม ทนทานกับทุกสภาพการใช้งานภายนอก



อายุการใช้งานยาวนาน
เทคโนโลยี LED นั้นมีอายุการใช้งานยาวนานกว่า 50,000 ชม. นานกว่าหลอด HID 5-10 เท่า




อุณหภูมิพื้นผิวต่ำ
โคมไฟ LED นั้นมีอุณหภูมิพื้นผิวต่ำกว่ากลุ่มหลอด HID และ Fluorescent ช่วยในการยืดอายุการใช้งาน



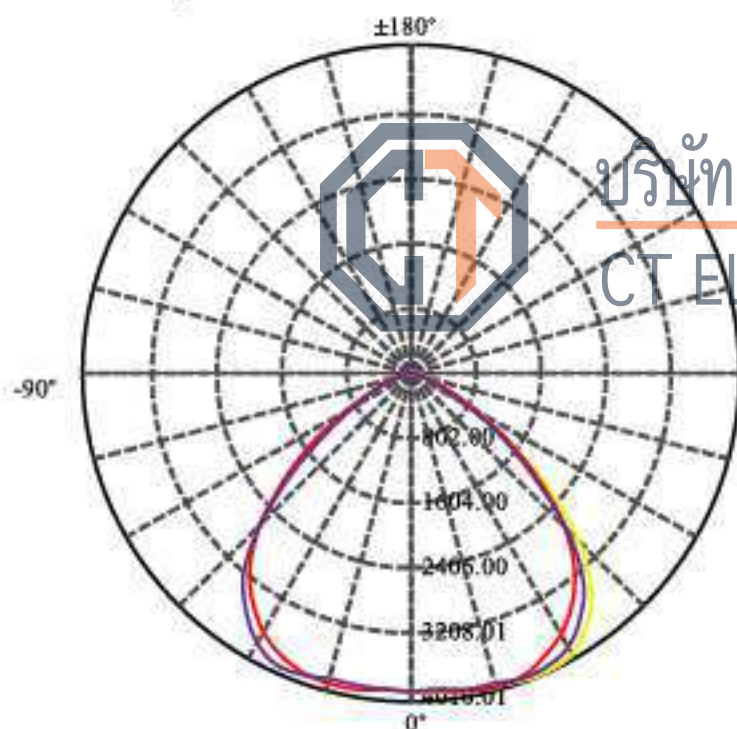
การรับประกันสินค้า
รับประกัน 5 ปีเต็มหากสินค้ามีปัญหาจากการใช้งานปกติ

TECHNICAL SPECIFICATIONS

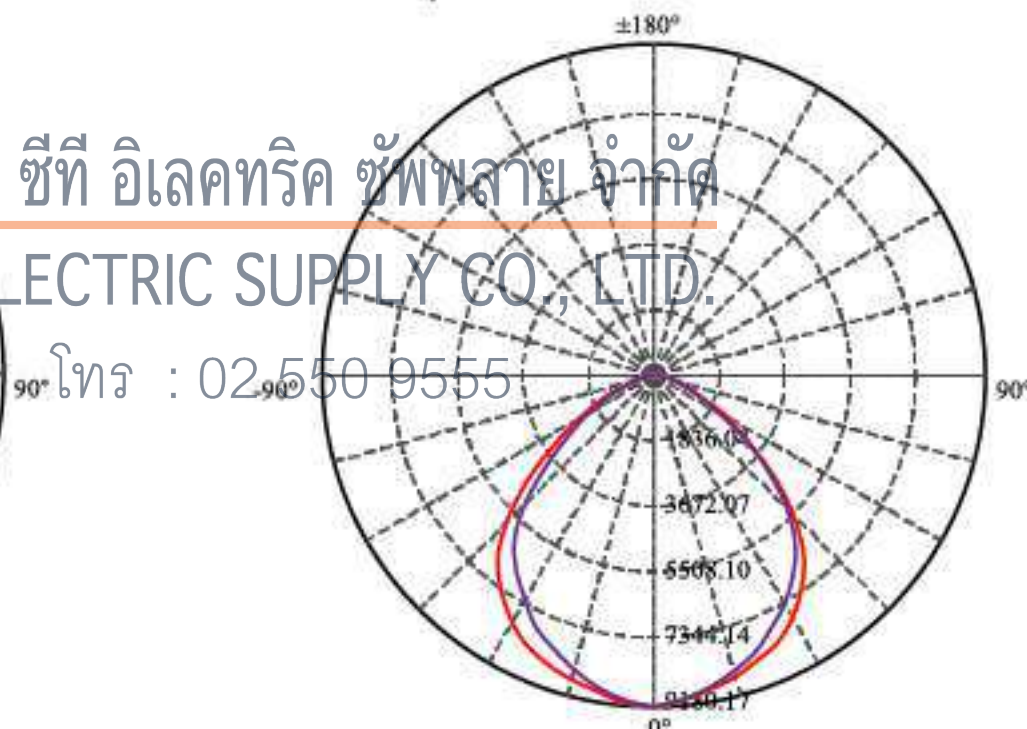
Model	FINA100/60K	FINA200/60K
Input Voltage	85-265V / 50-60Hz	
Power Consumption	100W	200W
Colour Temperature	6000K	
Power Factor	>0.90	
Luminous Flux	10,000 lm	20,000 lm
Light Efficiency	>100 lm/w	
Operating Temperature	-40 C to +60 C	
CRI	>72	
Beam Angel	120	
Life Time	50000 Hrs.	
IP Rating	IP65	
Net Weight	8.50 Kg	8.75 Kg
LED Brand	EPISTAR	
Driver Brand	Lishunda	
Standard Packing	1	
Price	8,500 -	15,200 -

LIGHT DISTRIBUTION CURVES

FINA100/60K120



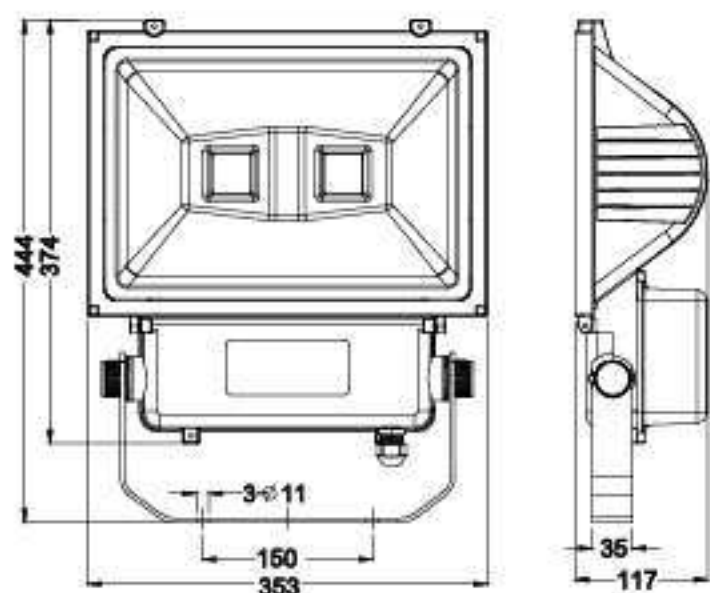
FINA200/60K120



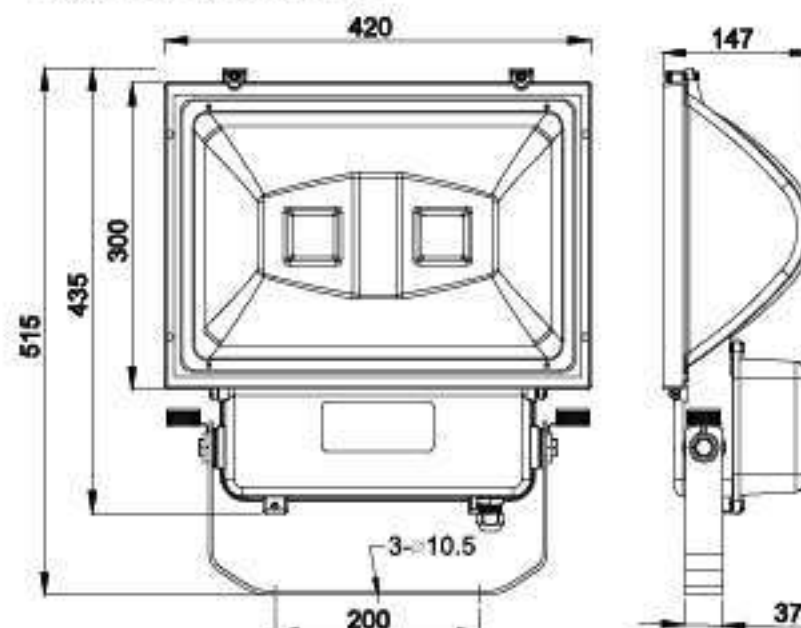
บริษัท ซีที อิเล็กทริก ซัพพลาย จำกัด
CT ELECTRIC SUPPLY CO., LTD
โทร : 02-550 9555

DIMENSIONS

FINA100/60K120



FINA200/60K120



LONDON

LED Floodlight Series



10W

20W

30W

50W

100W

200W, 250W



การรับประกันสินค้า

รับประกัน 2 ปีเต็มหากสินค้ามีปัญหาจากการใช้งานปกติ



อายุการใช้งานยาวนาน

เทคโนโลยี LED มีอายุการใช้งานยาวนานกว่า 30,000 ชม. นานกว่าหลอด HID 5-10 เท่า

TECHNICAL SPECIFICATIONS

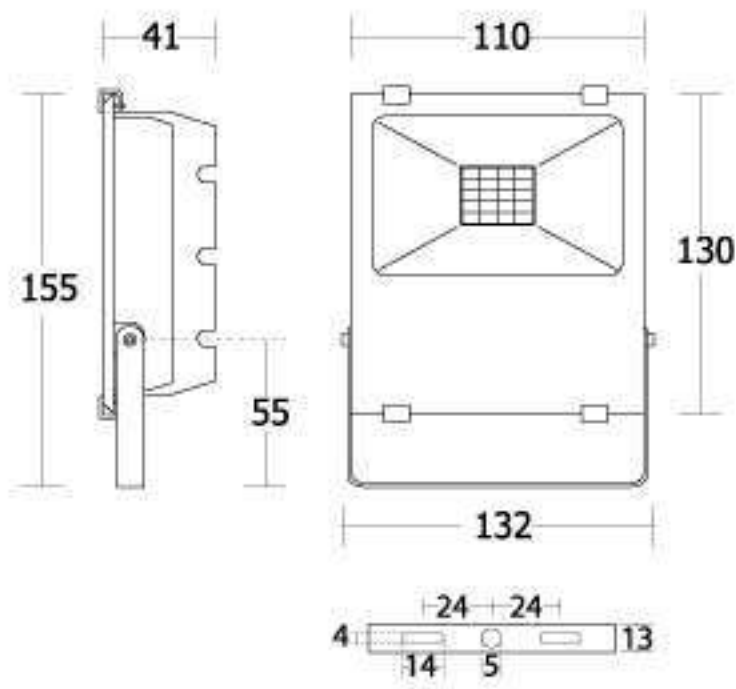
Model	LONDON
Input Voltage	100-240V / 50-60Hz
Power Factor	>0.9
Operating Temperature	-40°C to +45°C
CRI	>70
Beam Angel	120°
Life Time	30000 Hrs.
IP Rating	IP65

PRODUCT VARIATION

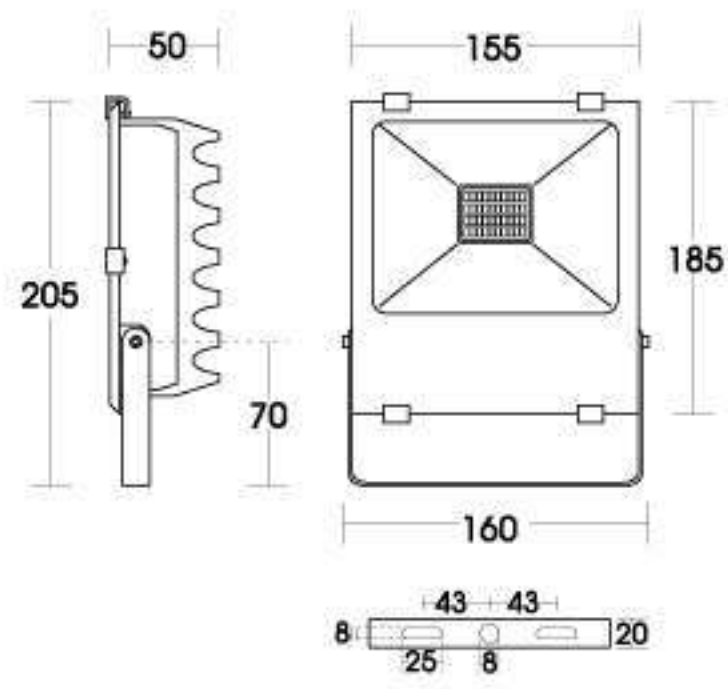
Model	Watt	Color Temp.	Luminous Flux	Light-Efficiency	Net Weight	Packing	Price
LONDON 10W/6000K	10W	6000K	900 lm	90 lm/w	0.56 kg	20	460.-
LONDON 10W/3000K	10W	3000K	850 lm	85 lm/w	0.56 kg	20	460.-
LONDON 20W/6000K	20W	6000K	1,800 lm	90 lm/w	0.95 kg	10	750.-
LONDON 20W/3000K	20W	3000K	1,600 lm	80 lm/w	0.95 kg	10	750.-
LONDON 30W/6000K	30W	6000K	3,150 lm	105 lm/w	1.40 kg	5	1,200.-
LONDON 30W/3000K	30W	3000K	2,700 lm	90 lm/w	1.40 kg	5	1,200.-
LONDON 50W/6000K	50W	6000K	5,250 lm	105 lm/w	1.96 kg	5	1,480.-
LONDON 50W/3000K	50W	3000K	5,000 lm	100 lm/w	1.96 kg	5	1,480.-
LONDON 100W/6000K	100W	6000K	9,800 lm	98 lm/w	4.00 kg	4	2,960.-
LONDON 100W/3000K	100W	3000K	9,200 lm	92 lm/w	4.00 kg	4	2,960.-
LONDON 200W/6000K	200W	6000K	18,000 lm	90 lm/w	8.80 kg	2	6,700.-
LONDON 200W/3000K	200W	3000K	16,000 lm	80 lm/w	8.80 kg	2	6,700.-
LONDON 250W/6000K	250W	6000K	22,500 lm	90 lm/w	9.00 kg	2	7,700.-
LONDON 250W/3000K	250W	3000K	20,000 lm	80 lm/w	9.00 kg	2	7,700.-

DIMENSIONS

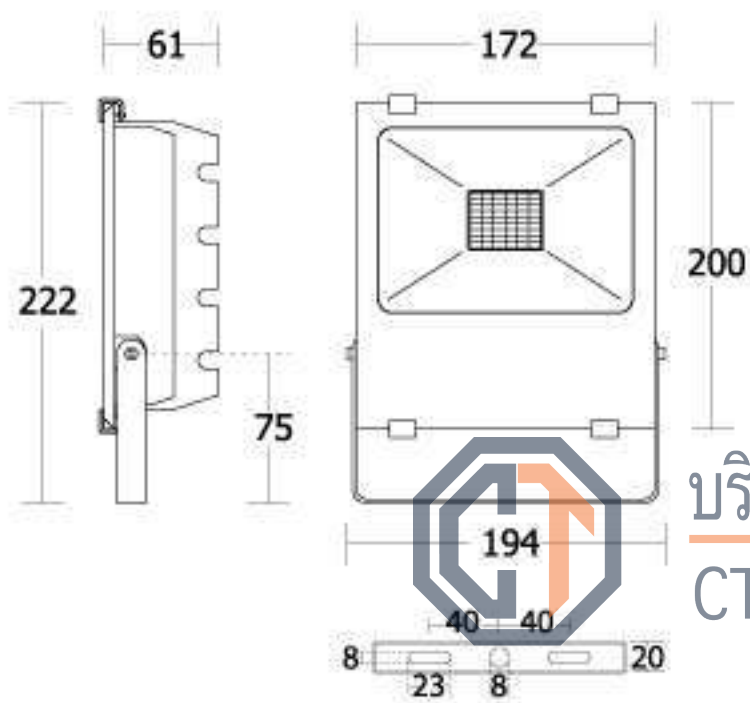
LONDON 10W



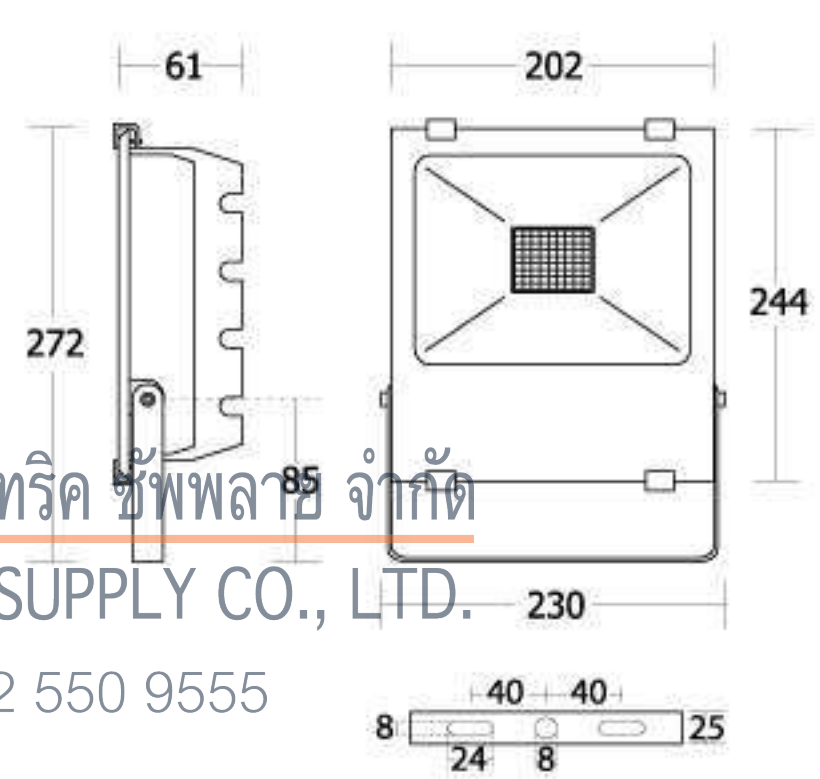
LONDON 20W



LONDON 30W



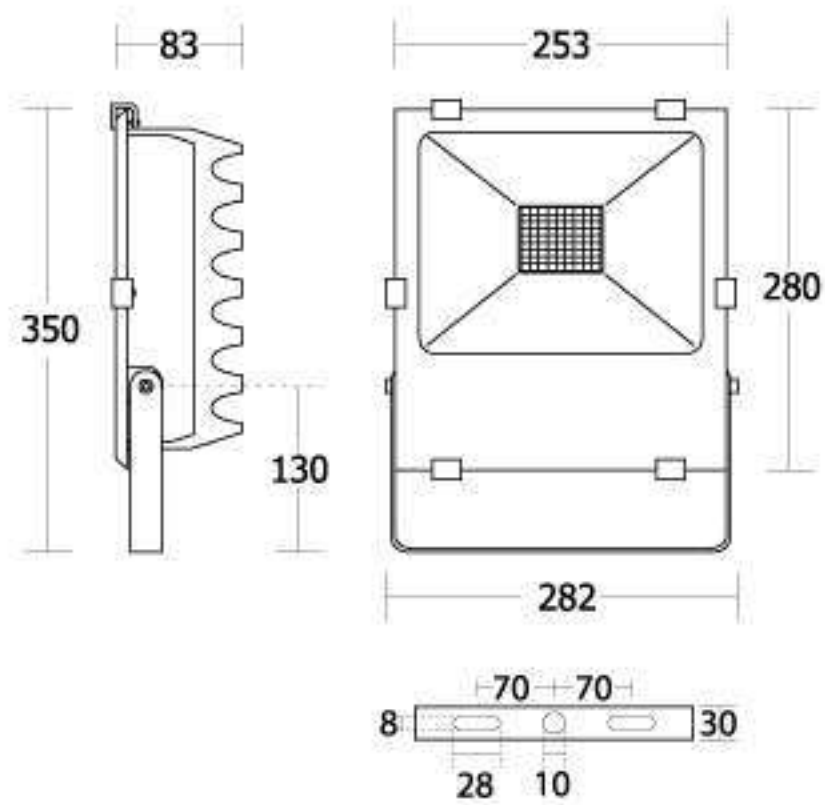
LONDON 50W



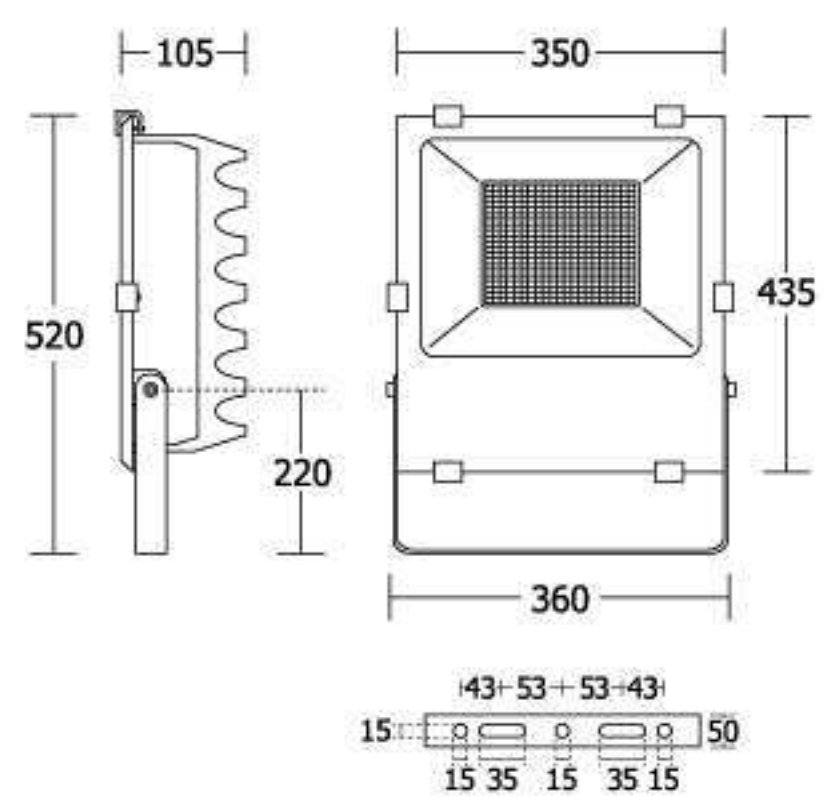
บริษัท ซีที อิเล็กทริก ซัพพลาย จำกัด
CT ELECTRIC SUPPLY CO., LTD.

โทร : 02 550 9555

LONDON 100W



LONDON 200W, 250W



ZOOMER (ซูมเมอร์)

LED Floodlight

- ตัวโคมทำจากพลาสติก ABS และ AS
- ขนาด 15W ทั้งแบบ 6000K และ 3000K
- ปรับทิศทางการส่องสว่างได้ถึง 90°

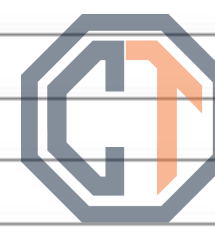


การรับประกันสินค้า
รับประกัน 2 ปีเต็มหากสินค้ามีปัญหา
จากการใช้งานปกติ



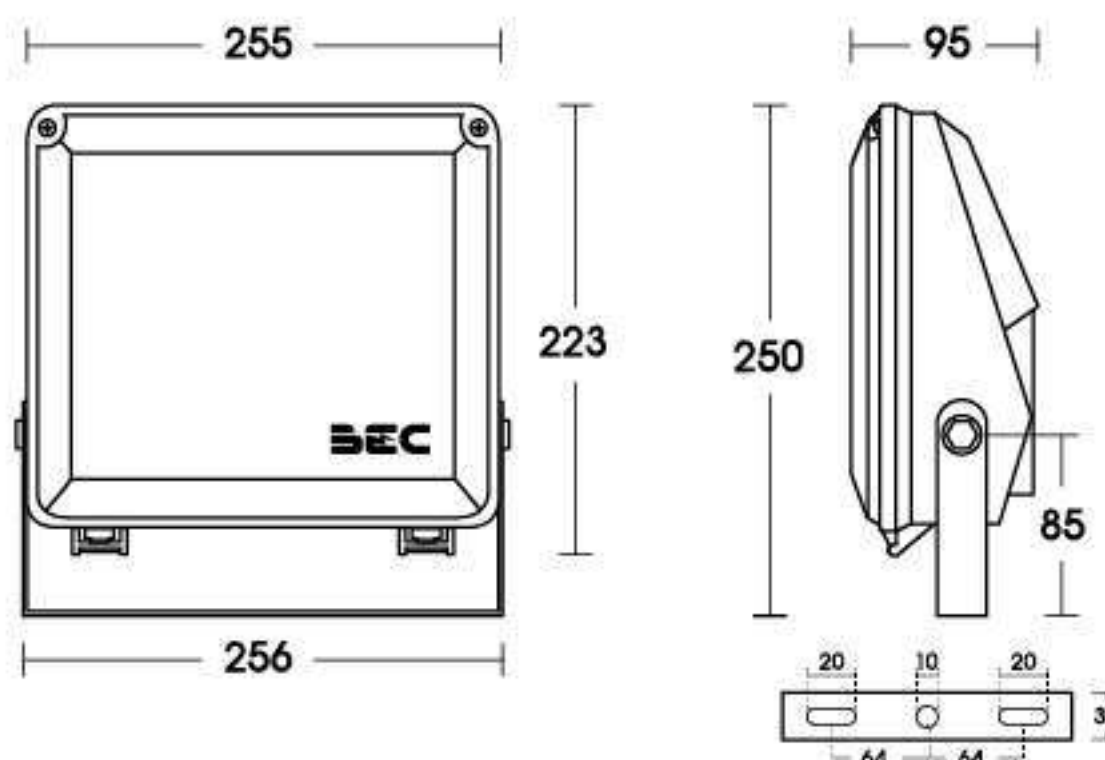
TECHNICAL SPECIFICATIONS

Model	ZOOMER 15W/6000K	ZOOMER 15W/3000K
Input Voltage	220V/50-60Hz	
Power Consumption	15W	
Colour Temperature	6000K	3000K
Power Factor	>0.50	
Luminous Flux	1400 lm	1340 lm
Operating Temperature	-40°C to 60°C	
CRI	>80	
IP Rating	IP54	
Net Weight	0.80 kg	
Standard Packing	10	
Price	640.-	640.-



บริษัท บันตนาพันธ์ อิเล็กทริก ซัพพลาย จำกัด
BUNTANAPHAN ELECTRIC SUPPLY CO., LTD.
โทร : 02 550 9555

DIMENSIONS



ZIMBA (ซิมบ้า)

LED Floodlight

- ขนาด 50W

- แสง 6000K



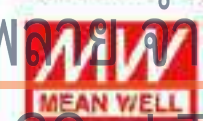
การรับประกันสินค้า
รับประกัน 5 ปีเต็มหากสินค้ามีปัญหา
จากการใช้งานปกติ



เม็ดชิพ LED คุณภาพสูง
โคมฉาย ZIMBA ผลิตโดยใช้เม็ดชิพ
LED คุณภาพสูงจากผู้ผลิตชั้นนำของโลก



ไดรเวอร์คุณภาพสูง
โคมฉาย ZIMBA ผลิตโดยใช้ไดรเวอร์
คุณภาพสูงจากผู้ผลิตชั้นนำของโลก

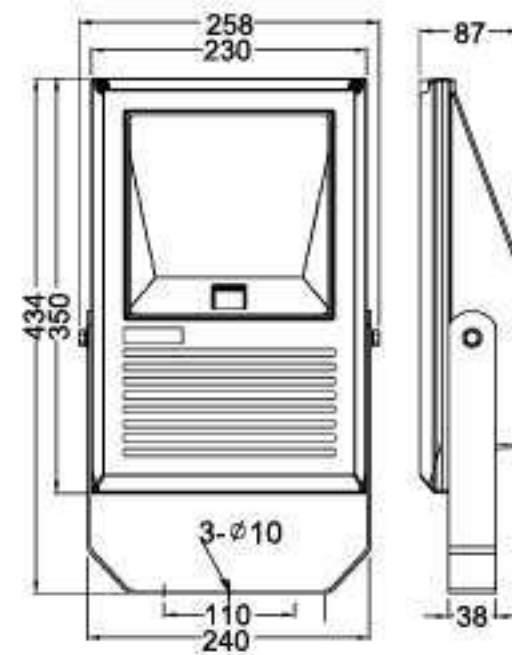


บริษัท ซีที อิเล็กทริค ซัพพลาย จำกัด
CT ELECTRIC SUPPLY CO., LTD.

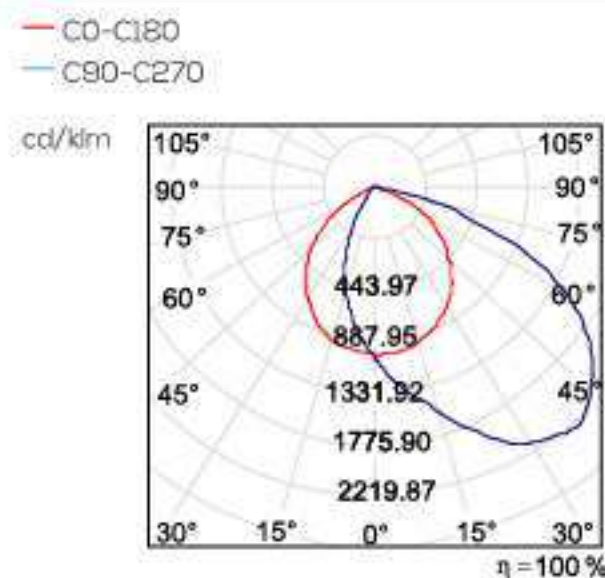
TECHNICAL SPECIFICATIONS

Model	ZIMBA 50/60K
Input Voltage	220V / 50-60Hz
Power Consumption	50W
Colour Temperature	6000K
Power Factor	>0.9
Luminous Flux	4000 lm
Light Efficiency	>80 lm/w
Operating Temperature	-40 C to +60 C
CRI	>72
Life Time	50000 Hrs.
IP Rating	IP65
Net Weight	2.62 Kg
Standard Packing	1
Price	4,040.-

DIMENSIONS



LIGHT DISTRIBUTION CURVES



SR series (Single Parabolic Louver Luminaire)

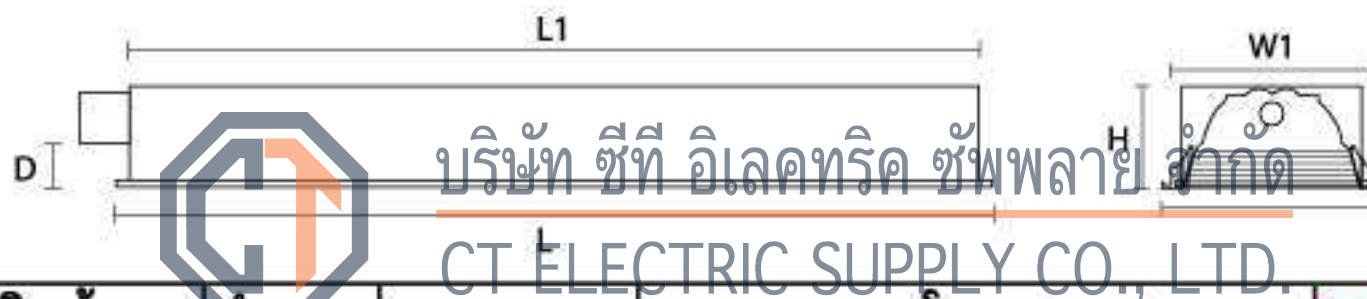
โคมตะแกรงฝังฝ้า (Recess single parabolic louver) เป็นโคมที่ใช้ได้ทั้งฝ้าที่บาร์และฝ้ายิปซัม มีตะแกรงมากถึง 16 ช่อง ขั้วหลอดเป็นแบบโรเตอร์ล็อก ส่วนแผ่นสะท้อนแสงใต้หลอดนั้น จะให้การกระจายแสงได้ถึง 87% นำเข้าจาก Germany ให้ความเงางามนานกว่า 10 ปี ทำให้บริเวณที่ติดตั้งโคมนี้ จะถูกควบคุมให้การกระจายแสงมีประสิทธิภาพมากขึ้น เหมาะสำหรับใช้ภายในสำนักงาน ตัวโคมทำจากเหล็กหนาประมาณ 0.6 mm.

- ** สิ่งพิเศษ :- ความหนาของเหล็ก 0.8 mm.
- แผ่นสะท้อนแสงใต้หลอด (กระจายแสงได้ 95%)

** ราคานี้ไม่ใช้ราคาขายทั่วไป **



SPECIFICATIONS

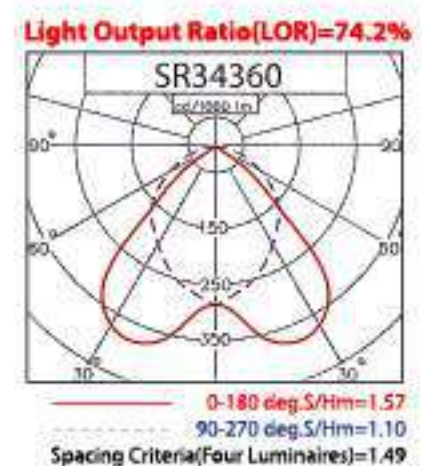


รหัสสินค้า		จำนวนหลอด	ลักษณะโคม	ขนาดโคม (mm.)						ราคา (บาท)	
(A)	(B)			L	W	D	H	L1	W1	(A)	(B)
SR12120	SR12120C	1x20W		596	178	43	100	575	157	830.-	880.-
SR12130	SR12130C	1x20W		596	296	43	100	575	275	980.-	1,060.-
SR22230	SR22230C	2x20W		596	296	43	100	575	275	1,100.-	1,210.-
SR22260	SR22260C	2x20W		596	596	43	100	575	575	1,540.-	1,610.-
SR32360	SR32360C	3x20W		596	596	43	100	575	575	1,660.-	1,810.-
SR42460	SR42460C	4x20W		596	596	43	100	575	575	1,940.-	2,090.-
SR14120	SR14120C	1x40W		1196	178	43	100	1175	157	1,260.-	1,310.-
SR14130	SR14130C	1x40W		1196	296	43	100	1175	275	1,540.-	1,590.-
SR24230	SR24230C	2x40W		1196	296	43	100	1175	275	1,820.-	1,900.-
SR24260	SR24260C	2x40W		1196	596	43	100	1175	575	2,420.-	2,550.-
SR34360	SR34360C	3x40W		1196	596	43	100	1175	575	2,650.-	2,770.-
SR44460	SR44460C	4x40W		1196	596	43	100	1175	575	3,330.-	3,470.-

SR XXXXX : สำหรับฝังฝ้าที่บาร์ หรือยิปซัม รุ่นไม่มีขอบ

SR XXXXXC : สำหรับฝังฝ้าที่บาร์ หรือยิปซัม รุ่นมีขอบ

LIGHT DISTRIBUTION CURVES



SR series (Single Parabolic Louver Luminaire)

โคมตะแกรงฝ้าฝ้า (Recess single parabolic louver)

เป็นโคมที่ใช้ได้ทั้งฝ้าที่บาร์และฝ้ายิปซัม มีตะแกรง 5 ช่อง และ 10 ช่อง
 ขั้วหลอดเป็นแบบโรเตอร์ล็อก ส่วนแผ่นสะท้อนแสงใต้หลอดนั้น จะให้
 การกระจายแสงได้ถึง 87% นำเข้าจาก Germany ให้ความเงางามนานกว่า
 10 ปี ทำให้บริเวณที่ติดตั้งโคมนี้ จะถูกควบคุมให้การกระจายแสงมี
 ประสิทธิภาพมากขึ้น เหมาะสำหรับใช้ภายในสำนักงาน ตัวโคมทำจาก
 เหล็กหนาประมาณ 0.6 mm.

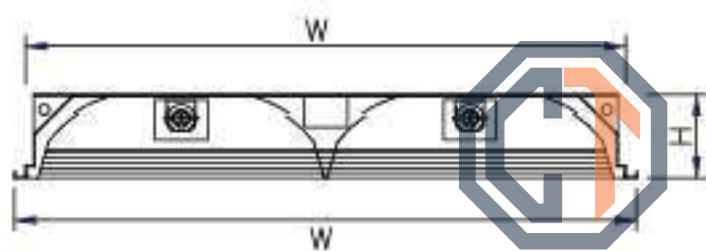
** สิ่งพิเศษ :- ความหนาของเหล็ก 0.8 mm.

- แผ่นสะท้อนแสงใต้หลอด (กระจายแสงได้ 95%)

** ราคาไม่ใช่ราคาขายทั่วไป**



SPECIFICATIONS



บริษัท ซีที อิเล็กทริก ซัพพลาย จำกัด
 CT ELECTRIC SUPPLY CO., LTD.

โทร : 02 550 9555

รหัสสินค้า	จำนวนหลอด	ลักษณะโคม	ขนาดโคม						ราคา (บาท)
			L	W	D	H	L1	W1	
SR22230-80/5	2x20W		595	295	38	80	575	275	1,100.-
SR22260-80/5	2x20W		595	595	38	80	575	575	1,540.-
SR32360-80/5	3x20W		595	595	38	80	575	575	1,660.-
SR24230-80/10	2x40W		1195	295	38	80	1175	275	1,820.-
SR24260-80/10	2x40W		1195	595	38	80	1175	575	2,420.-
SR34360-80/10	3x40W		1195	595	38	80	1175	575	2,650.-

SRxxxx-80/xx : โคมตะแกรงฝ้าฝ้าที่บาร์/ยิปซัม สูง 80mm แบบตะแกรง 5 ช่อง และ 10 ช่อง

SR series โคมตะแกรงฝ้าฝ้า 2x28W

โคมตะแกรงฝ้าฝ้า (Recess single parabolic louvre)

- ตัวโคมทำจากเหล็กหนา 0.5 mm. พร้อมตะแกรง 10 ช่อง
- แผ่นสะท้อนแสงให้การกระจายได้ถึง 87%
- เหมาะสำหรับใช้กับฝ้ายิปซัมหรือทีบาร์ ภายในอาคารสำนักงาน
- ขั้วหลอดเป็นแบบโรเตอร์ล็อก
- ใช้กับหลอดฟลูออเรสเซนต์ T5 ขนาด 28W จำนวน 2 หลอด



SPECIFICATIONS



โทร : 02 550 9555

Model	Price
SR228230-70-10	1,620.-
SR228230SET*	2,200.-

* ประกอบด้วยชุดพร้อมบัลลาสต์อิเล็กทรอนิกส์และหลอดฟลูออเรสเซนต์ T5

DR series (Double Parabolic Louver Luminaire)

โคมตะแกรงห้องฝังฝ้า (Recess double parabolic louvre) เป็นโคมที่ใช้ได้ทั้งฝ้าที่บาร์และฝ้ายิปซัม มีตะแกรงมากถึง 10 ช่อง ทั่วหลอดเป็นแบบโรเตอร์ลีด ส่วนแผ่นสะท้อนแสงใต้หลอดนั้น จะให้การกระจายแสงได้ถึง 87% นำเข้าจาก Germany ให้ความเงางามนานกว่า 10 ปี ทำให้บริเวณที่ติดตั้งโคมนี้ จะถูกควบคุมให้การกระจายแสงมีประสิทธิภาพมากขึ้น เหมาะสำหรับใช้ภายในสำนักงาน ตัวโคมทำจาก เหล็กหนาประมาณ 0.6 mm.

- ** สิ่งพิเศษ :- ความหนาของเหล็ก 0.8 mm.
- แผ่นสะท้อนแสงใต้หลอด (กระจายแสงได้ 95%)

** ราคาไม่ใช้ราคาขายทั่วไป **

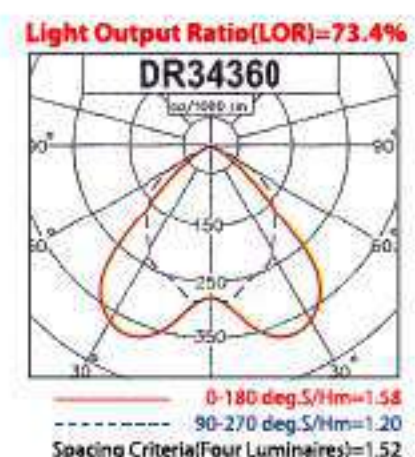
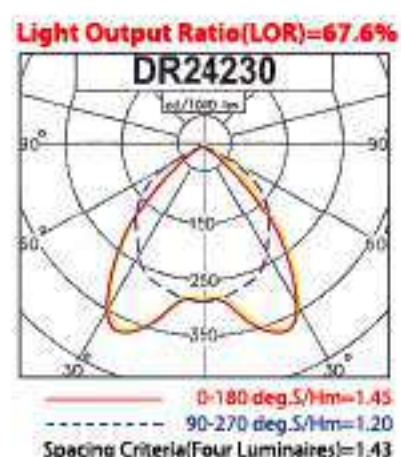
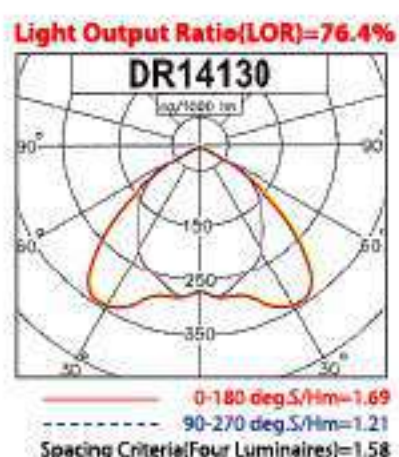


SPECIFICATIONS



รหัสสินค้า		จำนวนหลอด	ลักษณะโคม	ขนาดโคม (mm.)						ราคา (บาท)	
(A)	(B)			L	W	D	H	L1	W1	(A)	(B)
DR12120/5	DR12120/3	1x20W		596	178	43	100	575	157	980.-	940.-
DR12130/5	DR12130/3	1x20W		596	296	43	100	575	275	1,110.-	1,050.-
DR22230/5	DR22230/5	2x20W		596	296	43	100	575	275	1,260.-	1,210.-
DR22260/5	DR22260/3	2x20W		596	596	43	100	575	575	1,660.-	1,610.-
DR32360/5	DR32360/3	3x20W		596	596	43	100	575	575	1,950.-	1,900.-
DR42460/5	DR42460/3	4x20W		596	596	43	100	575	575	2,200.-	2,160.-
DR14120/10	DR14120/6	1x40W		1196	178	43	100	1175	157	1,400.-	1,250.-
DR14130/10	DR14130/6	1x40W		1196	296	43	100	1175	275	1,660.-	1,550.-
DR24230/10	DR24230/6	2x40W		1196	296	43	100	1175	275	2,040.-	1,900.-
DR24260/10	DR24260/6	2x40W		1196	596	43	100	1175	575	2,950.-	2,800.-
DR34360/10	DR34360/6	3x40W		1196	596	43	100	1175	575	3,200.-	3,100.-
DR44460/10	DR44460/6	4x40W		1196	596	43	100	1175	575	3,600.-	3,500.-

DR XXXXX/_ : สำหรับฝังฝ้าที่บาร์ หรือยิปซัม แผ่นสะท้อนแสงแบบเงา
 DR XXXXX/_D : สำหรับฝังฝ้าที่บาร์ หรือยิปซัม แผ่นสะท้อนแสงแบบด้าน



PR series (Prismatic standard)



โคมพริสมติกฝังฝ้า (Recess prismatic standard)
 เป็นโคมที่ใช้ได้ทั้งฝ้าที่บาร์และฝ้ายิปซัม มีแผ่นพริสมติกปิดหน้าโคม
 มีให้เลือกหลายแบบ ชั่วหลอดเป็นแบบโรเตอร์ล็อก ส่วนแผ่นสะท้อนแสงได้
 หลอดนั้น จะให้การกระจายแสงได้ถึง 87% นำเข้าจาก Germany
 ให้ความเงางามนานกว่า 10 ปี ทำให้บริเวณที่ติดตั้งโคมนี้ จะถูกควบคุมให้
 การกระจายแสงมีประสิทธิภาพมากขึ้น เหมาะสำหรับใช้ภายในสำนักงาน
 ตัวโคมทำจากเหล็กหนาประมาณ 0.6 mm.

**** สิ่งพิเศษ :- ความหนาของเหล็ก 0.8 mm.**
- แผ่นสะท้อนแสงได้หลอด (กระจายแสงได้ 95%)

**** ราคาไม่ใช่ราคาขายทั่วไป****

PRODUCT VARIATIONS



PCRxxxxx
โคมพริสมติกใส สำหรับฝังฝ้า



PMRxxxxx
โคมพริสมติกผิวเม็ด สำหรับฝังฝ้า



PORxxxxx
โคมพริสมติกสีขาว สำหรับฝังฝ้า

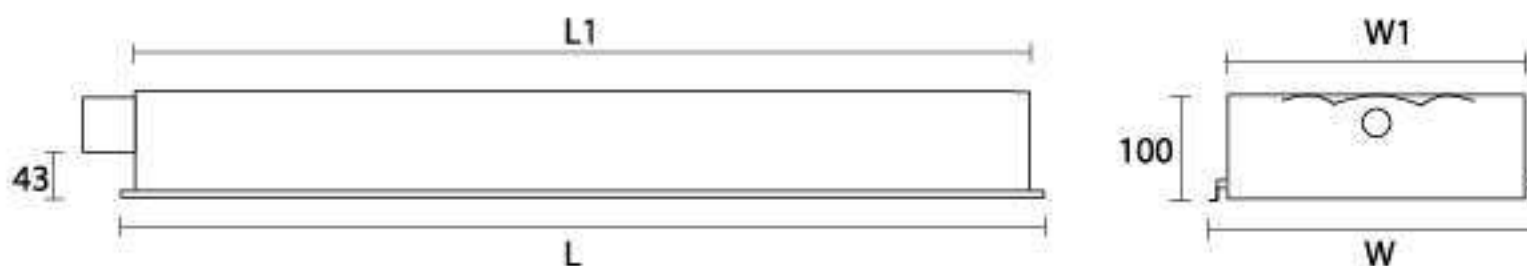


PSRxxxxx
โคมพริสมติกผิวส้ม สำหรับฝังฝ้า

บริษัท ซีที อีเลคทริค ซัพพลาย จำกัด
 CT ELECTRIC SUPPLY CO., LTD.

โทร : 02-550 9555

SPECIFICATIONS



รหัสสินค้า				จำนวนหลอด	ลักษณะโคม	ขนาดโคม (mm.)				ราคา (บาท)
PCR	PMR	POR	PSR			L	W	L1	W1	
PCR12120	PMR12120	POR12120	PSR12120	1x20W		596	178	575	157	755.-
PCR12130	PMR12130	POR12130	PSR12130	1x20W		596	296	575	275	855.-
PCR22230	PMR22230	POR22230	PSR22230	2x20W		596	296	575	275	935.-
PCR22260	PMR22260	POR22260	PSR22260	2x20W		596	596	575	575	1,465.-
PCR32360	PMR32360	POR32360	PSR32360	3x20W		596	596	575	575	1,465.-
PCR42460	PMR42460	POR42460	PSR42460	4x20W		596	596	575	575	1,655.-
PCR14120	PMR14120	POR14120	PSR14120	1x40W		1196	178	1175	157	1,185.-
PCR14130	PMR14130	POR14130	PSR14130	1x40W		1196	296	1175	275	1,385.-
PCR24230	PMR24230	POR24230	PSR24230	2x40W		1196	296	1175	275	1,385.-
PCR24260	PMR24260	POR24260	PSR24260	2x40W		1196	596	1175	575	2,195.-
PCR34360	PMR34360	POR34360	PSR34360	3x40W		1196	596	1175	575	2,395.-
PCR44460	PMR44460	POR44460	PSR44460	4x40W		1196	596	1175	575	2,600.-

หมายเหตุ : ราคาสินค้าข้างต้น จะมีแผ่นสะท้อนแสงได้หลอดไม่เต็มแผ่น
**** By order : แผ่นสะท้อนแสงได้หลอดเต็มแผ่น ลงท้ายรหัสสินค้า "FU"**

Radium-inR

SPECIFICATIONS

- ตัวโคมทำจากเหล็ก ตะแกรงเป็นวัสดุ ABS
- ใช้กับ หลอดฟลูออเรสเซนต์ ขนาด 18W และ36W
- ประกอบพร้อมบัลลาสต์ และสตาร์ทเตอร์ภายในโคม
- เหมาะสำหรับใช้ภายในอาคาร โรงงาน ห้างสรรพสินค้า...



PRODUCT VARIATIONS



Radium-inR/2x__ /White



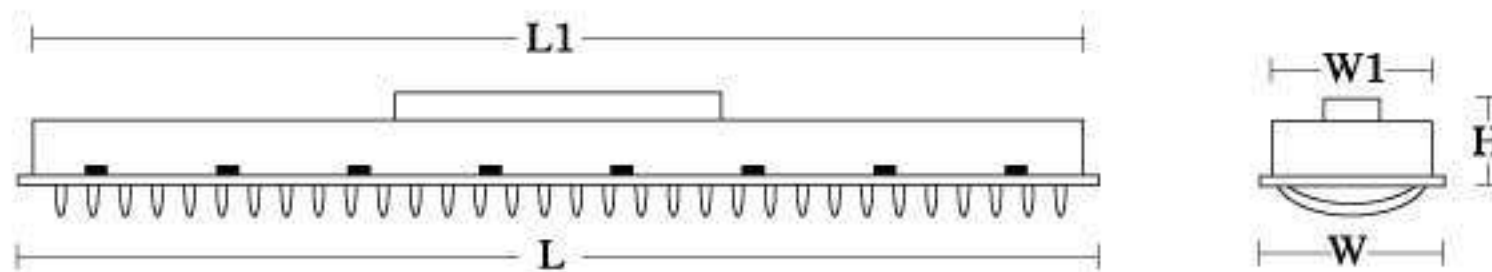
Radium-inR/2x__ /Silver



Radium-inR/1x__ /Silver

บริษัท ซีที อิเล็กทริก ซัพพลาย จำกัด
 CT ELECTRIC SUPPLY CO., LTD
 โทร : 02 550 9555

SPECIFICATIONS



รหัสสินค้า	จำนวนหลอด	ขนาดโคม					ราคา (บาท)
		L	W	H	L1	W1	
RADIUM-inR/Silver	1X18W	630	90	90	610	70	765.-
	1X36W	1240	90	90	1220	70	1,080.-
RADIUM-inR/White	2X18W	630	160	90	610	130	880.-
	2X36W	1240	160	90	1220	130	1,315.-
RADIUM-inR/Silver	2X18W	630	160	90	610	130	920.-
	2X36W	1240	160	90	1220	130	1,390.-

SS series (Single Parabolic Louver Luminaire)

โคมตะแกรงติดลอย (Surface single parabolic louver)

เป็นโคมติดลอย มีตะแกรงมากถึง 16 ช่อง ขั้วหลอดเป็นแบบโรเตอร์ล็อก ส่วนแผ่นสะท้อนแสงใต้หลอดนั้น จะให้การกระจายแสงได้ถึง 87% นำเข้าจาก Germany ให้ความเงางามนานกว่า 10 ปี ทำให้บริเวณที่ติดตั้งโคมนี้ จะถูกควบคุมให้การกระจายแสงมีประสิทธิภาพมากขึ้น เหมาะสำหรับใช้ภายในสำนักงาน ตัวโคมทำจากเหล็กหนาประมาณ 0.6 mm.

** สิ่งพิเศษ :- ความหนาของเหล็ก 0.8 mm.

- แผ่นสะท้อนแสงใต้หลอด (กระจายแสงได้ 95%)

** ราคานี้ไม่ใช่ราคาขายทั่วไป **



SPECIFICATIONS

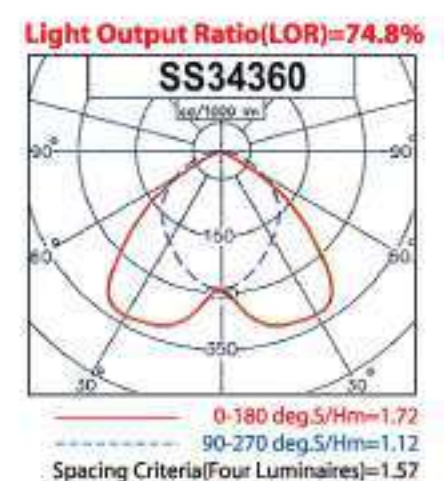
บริษัท ซีที อีเลคทริค ซัพพลาย จำกัด
ELECTRIC SUPPLY CO., LTD.
โทร : 02 550 9555

รหัสสินค้า		จำนวนหลอด	ลักษณะโคม	ขนาดโคม (mm.)			ราคา (บาท)	
(A)	(B)			L	W	H	(A)	(B)
SS12120	SS12120C	1x20W		612	202	100	880.-	940.-
SS12130	SS12130C	1x20W		612	320	100	1,030.-	1,110.-
SS22230	SS22230C	2x20W		612	320	100	1,150.-	1,260.-
SS22260	SS22260C	2x20W		612	620	100	1,590.-	1,660.-
SS32360	SS32360C	3x20W		612	620	100	1,710.-	1,860.-
SS42460	SS42460C	4x20W		612	620	100	1,990.-	2,140.-
SS14120	SS14120C	1x40W		1222	202	100	1,310.-	1,360.-
SS14130	SS14130C	1x40W		1222	320	100	1,590.-	1,640.-
SS24230	SS24230C	2x40W		1222	320	100	1,870.-	1,950.-
SS24260	SS24260C	2x40W		1222	620	100	2,470.-	2,600.-
SS34360	SS34360C	3x40W		1222	620	100	2,700.-	2,820.-
SS44460	SS44460C	4x40W		1222	620	100	3,380.-	3,520.-

SS XXXXX : สำหรับติดลอย รุ่นไม่มีขอบ

SS XXXXXC : สำหรับติดลอย รุ่นมีขอบ

LIGHT DISTRIBUTION CURVES



SS series (Single Parabolic Louver Luminaire)



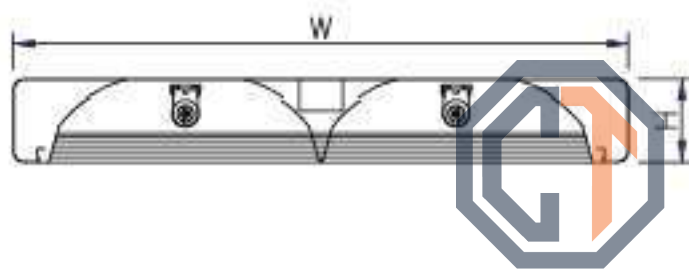
โคมตะแกรงที่ติดลอย (Surfaces single parabolic louvre) เป็นโคมติดลอย แบบตะแกรง 5 ช่อง และ 10 ช่อง วัสดุเป็นแบบ โรเตอร์ล็อก ส่วนแผ่นสะท้อนแสงใต้หลอดนั้น จะให้การกระจายแสงได้ถึง 87% นำเข้าจาก Germany ให้ความเงางามนานกว่า 10 ปี ทำให้บริเวณที่ ติดตั้งโคมนี้ จะถูกควบคุมให้การกระจายแสงมีประสิทธิภาพมากขึ้น เหมาะสำหรับใช้ภายในสำนักงาน ตัวโคมทำจากเหล็กหนาประมาณ 0.6 mm.

** สิ่งพิเศษ :- ความหนาของเหล็ก 0.8 mm.

- แผ่นสะท้อนแสงใต้หลอด (กระจายแสงได้ 95%)

** ราคาไม่ใช่ราคาขายทั่วไป**

SPECIFICATIONS



บริษัท ซีที อิเล็กทริก ซัพพลาย จำกัด
CT ELECTRIC SUPPLY CO., LTD.

รหัสสินค้า	จำนวนหลอด	ลักษณะโคม	ขนาดโคม			ราคา (บาท)
			L	W	H	
SS22230-80/5	2x20W		612	295	80	1,150.-
SS22260-80/5	2x20W		612	595	80	1,590.-
SS32360-80/5	3x20W		612	595	80	1,710.-
SS24230-80/10	2x40W		1222	295	80	1,870.-
SS24260-80/10	2x40W		1222	595	80	2,470.-
SS34360-80/10	3x40W		1222	595	80	2,700.-

SSxxxx-80/xx : โคมตะแกรงติดลอย สูง 80 mm. แบบตะแกรง 5 ช่อง และ 10 ช่อง

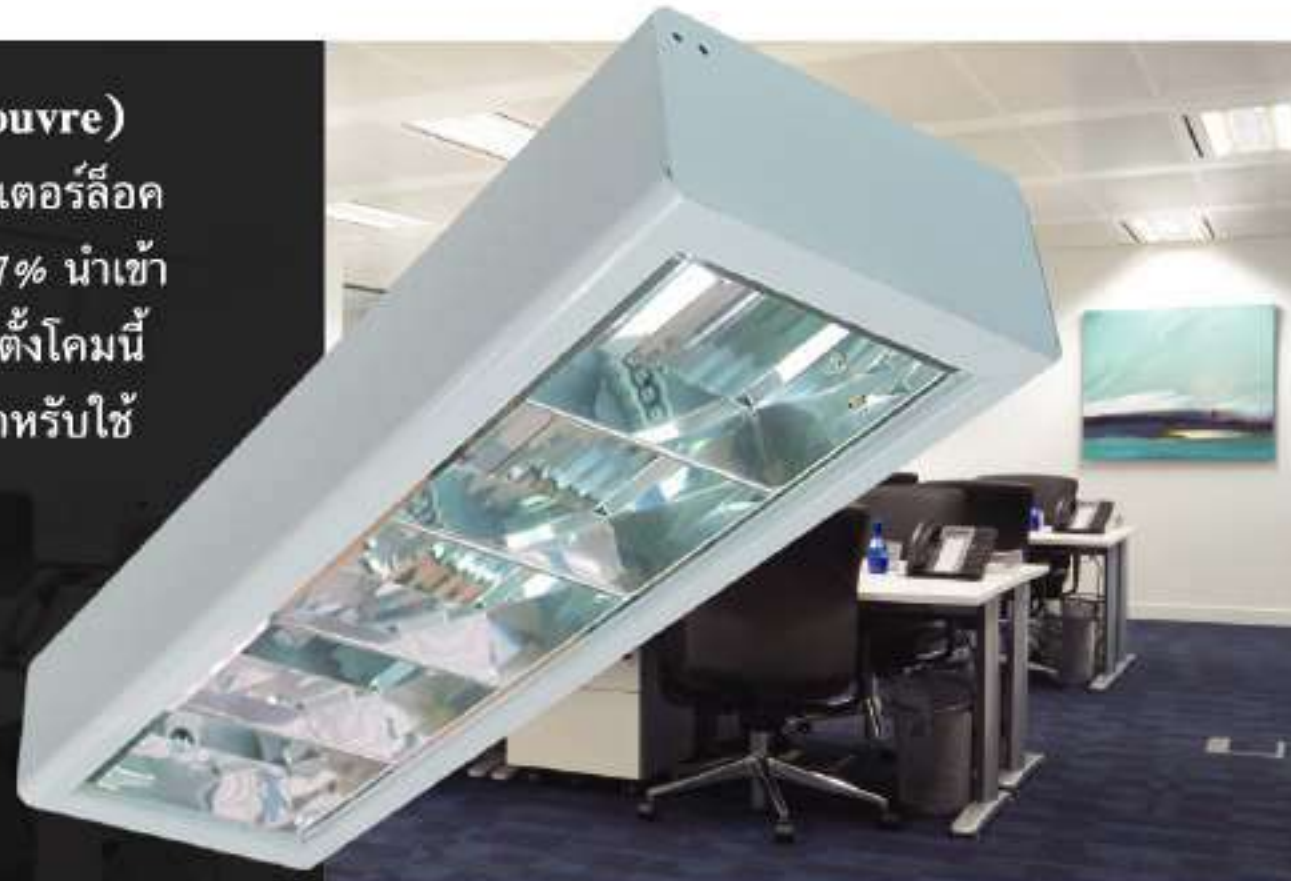
DS series (Double parabolic louver luminaire)

โคมตะแกรงห่่างติดลอย(Surface double parabolic louvre) เป็นโคมติดลอย มีตะแกรงมากถึง 10 ช่อง ขั้วหลอดเป็นแบบโรเตอร์ล็อก ส่วนแผ่นสะท้อนแสงใต้หลอดนั้น จะให้การกระจายแสงได้ถึง 87% นำเข้าจาก Germany ให้ความเงางามนานกว่า 10 ปี ทำให้บริเวณที่ติดตั้งโคมนี้ จะถูกควบคุมให้การกระจายแสงมีประสิทธิภาพมากขึ้น เหมาะสำหรับใช้ภายในสำนักงาน ตัวโคมทำจากเหล็กหนาประมาณ 0.6 mm.

** สิ่งพิเศษ :

- ความหนาของเหล็ก 0.8 mm.
- แผ่นสะท้อนแสงใต้หลอด (กระจายแสงได้ 95%)

** ราคาไม่ใช่ราคาขายทั่วไป **

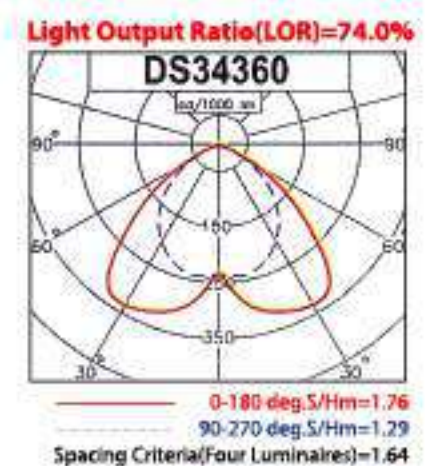


SPECIFICATIONS

บริษัท ซีที อิเล็กทริก ซัพพลาย จำกัด
CT ELECTRIC SUPPLY CO., LTD.
โทร. 02-550 9555

รหัสสินค้า		จำนวนหลอด	ลักษณะโคม	ขนาดโคม (mm.)			ราคา (บาท)	
(A)	(B)			L	W	H	(A)	(B)
DS12120/5	DS12120/3	1x20W		612	202	100	1,030.-	990.-
DS12130/5	DS12130/3	1x20W		612	320	100	1,160.-	1,100.-
DS22230/5	DS22230/5	2x20W		612	320	100	1,310.-	1,260.-
DS22260/5	DS22260/3	2x20W		612	620	100	1,710.-	1,660.-
DS32360/5	DS32360/3	3x20W		612	620	100	2,000.-	1,950.-
DS42460/5	DS42460/3	4x20W		612	620	100	2,250.-	2,210.-
DS14120/10	DS14120/6	1x40W		1222	202	100	1,450.-	1,300.-
DS14130/10	DS14130/6	1x40W		1222	320	100	1,710.-	1,600.-
DS24230/10	DS24230/6	2x40W		1222	320	100	2,090.-	1,950.-
DS24260/10	DS24260/6	2x40W		1222	620	100	3,000.-	2,850.-
DS34360/10	DS34360/6	3x40W		1222	620	100	3,250.-	3,150.-
DS44460/10	DS44460/6	4x40W		1222	620	100	3,650.-	3,550.-

DS XXXXX/_ : สำหรับติดลอย แผ่นสะท้อนแสงแบบเงา
DS XXXXX/_D : สำหรับติดลอย แผ่นสะท้อนแสงแบบด้าน



PS series (Prismatic standard)

โคมปริสมเมติกติดลอย (Surface prismatic standard) เป็นโคมติดลอย มีแผ่นปริสมเมติกปิดหน้าโคม ขั้วหลอดเป็นแบบโรเตอร์ล็อก ส่วนแผ่นสะท้อนแสงใต้หลอดนั้น จะให้การกระจายแสงได้ถึง 87% นำเข้าจาก Germany ให้ความเงางามนานกว่า 10 ปี ทำให้บริเวณที่ติดตั้งโคมนี้ จะถูกควบคุมให้การกระจายแสงมีประสิทธิภาพมากขึ้น เหมาะสำหรับใช้ภายในสำนักงาน ตัวโคมทำจากเหล็กหนาประมาณ 0.6 mm.

- ** สิ่งพิเศษ :- ความหนาของเหล็ก 0.8 mm.
- แผ่นสะท้อนแสงใต้หลอดเต็มแผ่น (กระจายแสงได้ 95%)

** ราคาไม่ใช่ราคาขายทั่วไป**



PRODUCT VARIATIONS



บริษัท ซีที อีเลคทริค ซัพพลาย จำกัด
CT ELECTRIC SUPPLY CO., LTD.

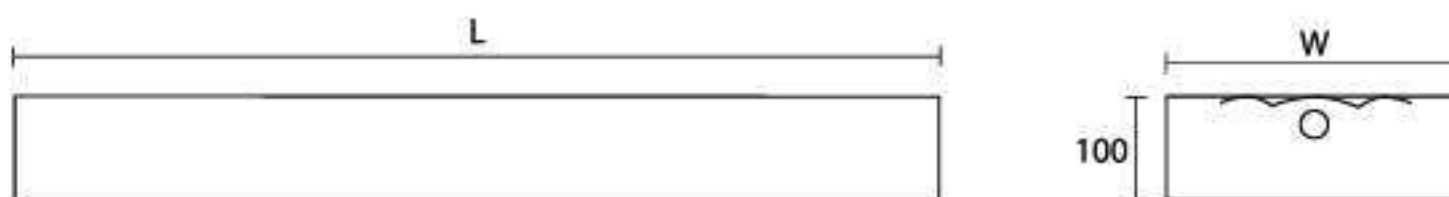
PCSxxxxx
โคมปริสมเมติกใส สำหรับติดลอย

PMSxxxxx
โคมปริสมเมติกผิวเม็ด สำหรับติดลอย

POSxxxxx
โคมปริสมเมติกสีขาว สำหรับติดลอย โทร 02-350 9555

PSSxxxxx
โคมปริสมเมติกผิวส้ม สำหรับติดลอย

SPECIFICATIONS



รหัสสินค้า				จำนวนหลอด	ลักษณะโคม	ขนาดโคม (mm.)		ราคา (บาท)
PCS	PMS	POS	PSS			L	W	
PCS12120	PMS12120	POS12120	PSS12120	1x20W		612	202	805.-
PCS12130	PMS12130	POS12130	PSS12130	1x20W		612	320	905.-
PCS22230	PMS22230	POS22230	PSS22230	2x20W		612	320	985.-
PCS22260	PMS22260	POS22260	PSS22260	2x20W		612	620	1,515.-
PCS32360	PMS32360	POS32360	PSS32360	3x20W		612	620	1,515.-
PCS42460	PMS42460	POS42460	PSS42460	4x20W		612	620	1,705.-
PCS14120	PMS14120	POS14120	PSS14120	1x40W		1222	202	1,235.-
PCS14130	PMS14130	POS14130	PSS14130	1x40W		1222	320	1,435.-
PCS24230	PMS24230	POS24230	PSS24230	2x40W		1222	320	1,435.-
PCS24260	PMS24260	POS24260	PSS24260	2x40W		1222	620	2,245.-
PCS34360	PMS34360	POS34360	PSS34360	3x40W		1222	620	2,445.-
PCS44460	PMS44460	POS44460	PSS44460	4x40W		1222	620	2,655.-

หมายเหตุ : ราคาสินค้าข้างต้น จะมีแผ่นสะท้อนแสงใต้หลอดไม่เต็มแผ่น

BI series (Industrial Standard)



โคมไฟโรงงาน (Industrial Standard)

โคมรางติดตั้งพร้อมแผ่นสะท้อนแสง ช่วยในการบังคับแสงไปยังพื้นที่ใช้งาน เหมาะสำหรับการใช้งานในโรงงานอุตสาหกรรม ห้องเครื่องไฟฟ้า โกดังเก็บสินค้า ตัวโคมทำจากเหล็กหนา 0.6 mm.

PRODUCT VARIATIONS



BI xx0xx
แผ่นสะท้อนแสงสีขาว

บริษัท ซีที อิเล็กทริก ซัพพลาย จำกัด
CT ELECTRIC SUPPLY CO., LTD.

โทร : 02 550 9555



BI xx1xx
แผ่นสะท้อนแสงอลูมิเนียม

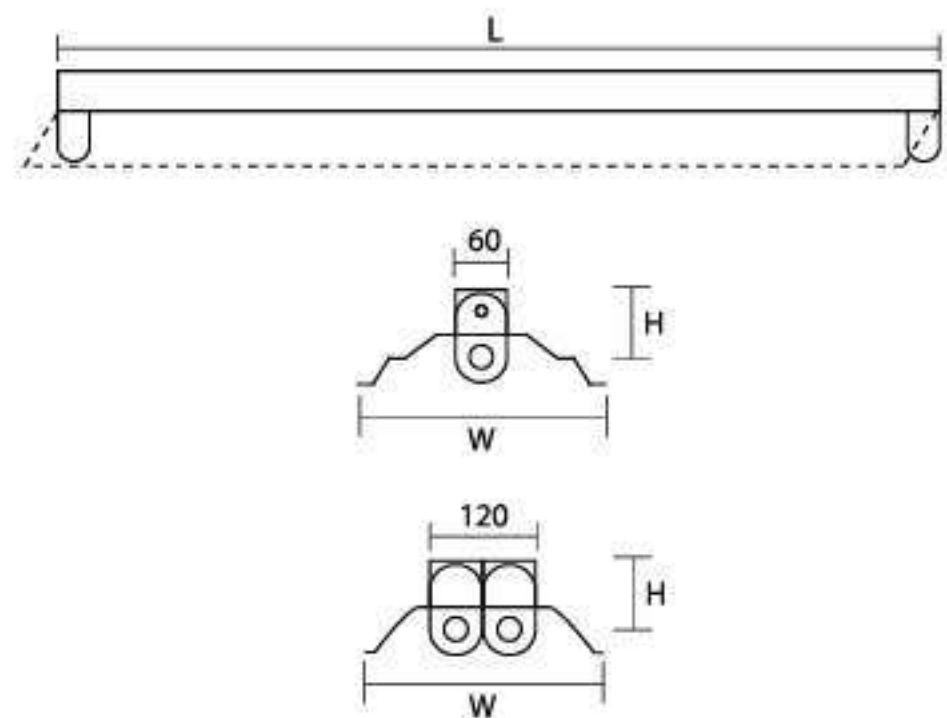
SPECIFICATIONS

รหัสสินค้า	จำนวน หลอด	ขนาดโคม (mm.)			ราคา (บาท)
		L	W	H	
BI 12006	1x18W	640	180	100	325.-
BI 22012	2x18W	640	230	100	450.-
BI 14006	1x36W	1246	180	100	475.-
BI 24012	2x36W	1246	230	100	675.-
BI 12106	1x18W	640	180	100	375.-
BI 22112	2x18W	640	230	100	530.-
BI 14106	1x36W	1246	180	100	575.-
BI 24112	2x36W	1246	230	100	765.-

BI XX0XX : สำหรับแผ่นสะท้อนแสงสีขาว

BI XX1XX : สำหรับแผ่นสะท้อนแสงอลูมิเนียม

- ราคาโคมไม่รวมอุปกรณ์สำหรับยึดติดเพดาน
- ชูดยึดระหว่างโคมและเพดาน ขนาด 50 ซม.
ราคาชุดละ 150 บาท
- เพิ่มความยาวเมตรละ 200 บาท



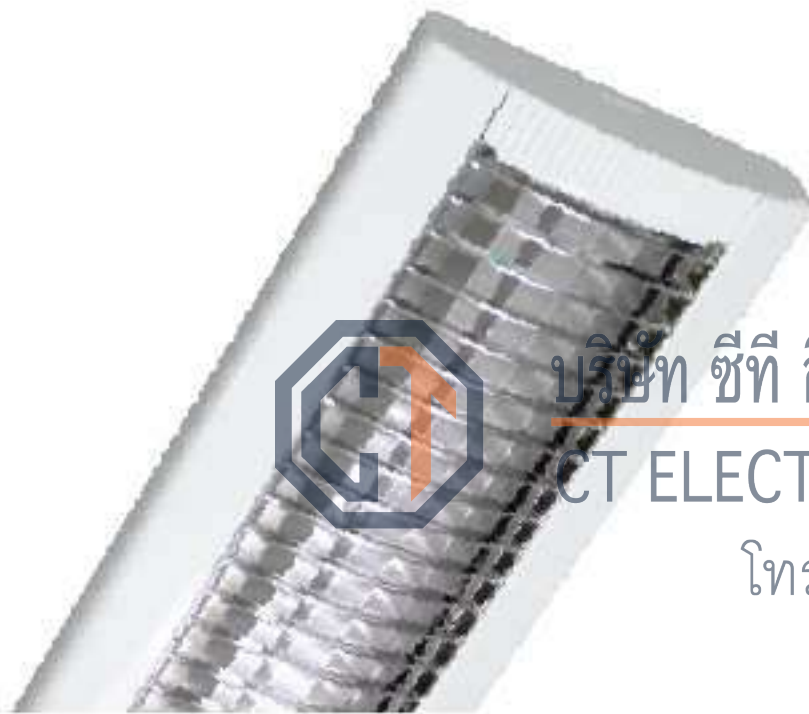
Radium

SPECIFICATIONS

- ตัวโคมทำจากเหล็ก และ PC
- ใช้กับหลอดฟลูออเรสเซนต์ ขนาด18W และ36W จำนวน 2 หลอด
- เหมาะสำหรับใช้ภายในอาคาร โรงงาน ห้างสรรพสินค้า...



PRODUCT VARIATIONS



Radium/2x__ /Silver

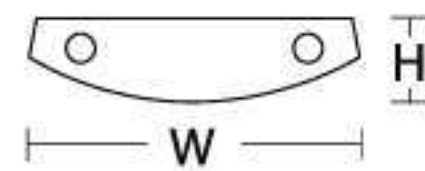
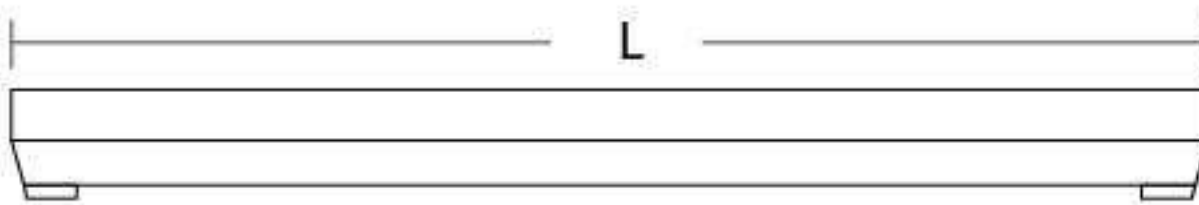


Radium/2x__ /White



บริษัท ซีที อิเล็กทริก ซัพพลาย จำกัด
 CT ELECTRIC SUPPLY CO., LTD
 โทร : 02 550 9555

SPECIFICATIONS



รหัสสินค้า	รายละเอียดสินค้า	ขนาดโคม			ราคา (บาท)
		L	W	H	
Radium/2x18W/Silver	โคม Radium ขนาด 2x18W ตะแกรงเงิน	670	217	67	930.-
Radium/2x36W/Silver	โคม Radium ขนาด 2x36W ตะแกรงเงิน	1,270	217	67	1,430.-
Radium/2x18W/White	โคม Radium ขนาด 2x18W ตะแกรงขาว	670	217	67	895.-
Radium/2x36W/White	โคม Radium ขนาด 2x36W ตะแกรงขาว	1,270	217	67	1,360.-

*ประกอบพร้อมบัลลาสต์และสตาร์ทเตอร์ภายในโคม แต่ไม่รวมหลอดไฟ

Radium 278, 478

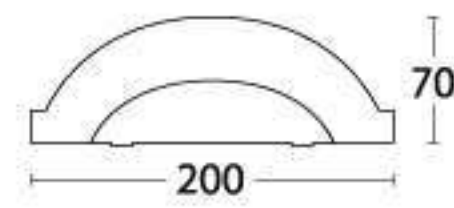
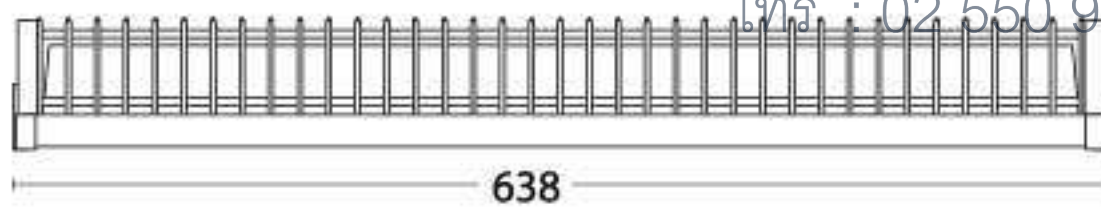


SPECIFICATIONS

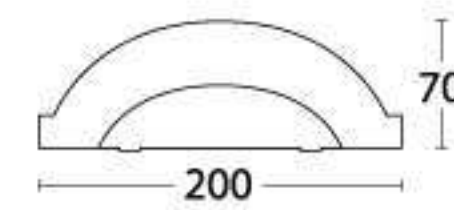
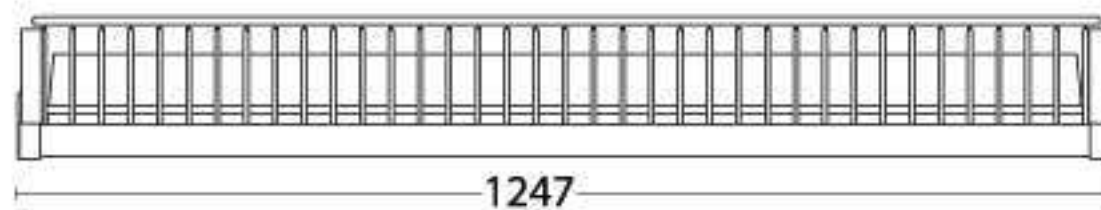
- ตัวโคมผลิตจากเหล็ก ฝาครอบหน้าโคมผลิตจากพลาสติก ABS
- ใช้กับหลอดฟลูออเรสเซนต์
- ประกอบพร้อมบัลลาสต์และสตาร์ทเตอร์ภายในโคม

DIMENSIONS

Radium-278



Radium-478



บริษัท ซีอีอีเลกทริค จำกัด
CT ELECTRIC SUPPLY CO., LTD.

โทร : 02 550 9555

PRODUCT VARIATIONS

Model	Description	Price
Radium-278/Silver	ใช้กับหลอดฟลูออเรสเซนต์ ขนาด 18W x 2 หลอด	1,110.-
Radium-478/Silver	ใช้กับหลอดฟลูออเรสเซนต์ ขนาด 36W x 2 หลอด	1,695.-
Radium-278/White	ใช้กับหลอดฟลูออเรสเซนต์ ขนาด 18W x 2 หลอด	1,050.-
Radium-478/White	ใช้กับหลอดฟลูออเรสเซนต์ ขนาด 36W x 2 หลอด	1,570.-

*ราคาข้างต้นไม่รวมหลอดไฟ

ROOM-E27

- ตัวโคมทำจากพลาสติก
- ใช้กับหลอดไฟขั้ว E27
- ฝาโคมถอด/ประกอบได้ เพื่อความสะดวกในการติดตั้ง
- สำหรับการใช้งานภายใน

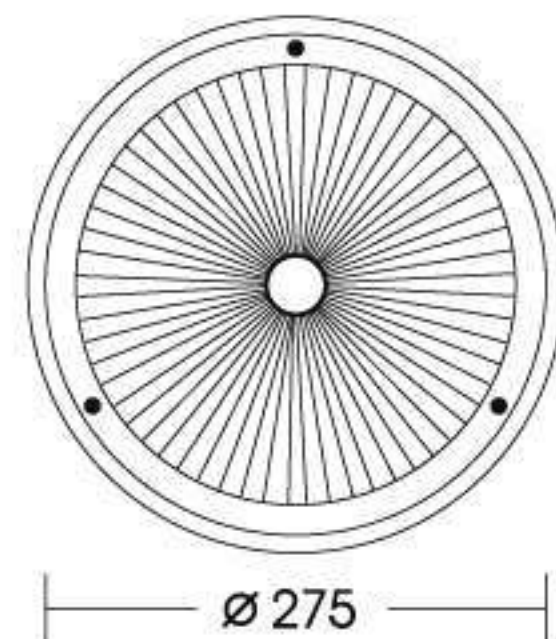
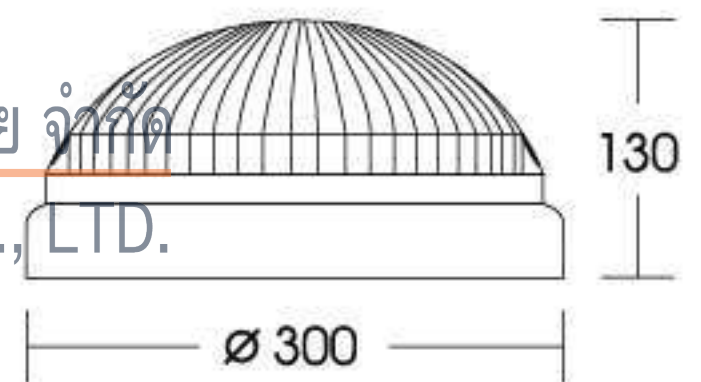


SPECIFICATIONS

Compatible light source	E27 compact fluorescent lamp
Product includes	High endurance ABS plastic base, AS plastic cover, Anodized aluminum reflector
IP rating	IP 20
Individual box size (mm)	300 x 305 x 150 โทร : 02 550 9555
Individual box weight (kg)	1.12
Packing	1
Price	520.-

*ราคานี้ไม่รวมหลอดไฟ

DIMENSIONS



YORK

- ตัวโคมทำจากพลาสติก
- ใช้กับหลอดไฟขั้ว E27
- มีให้เลือก 8 สีคือ แบบใส แบบฝ้า สีน้ำเงิน ม่วง เขียว แดง ส้ม และ เหลือง
- สำหรับการใช้งานภายใน

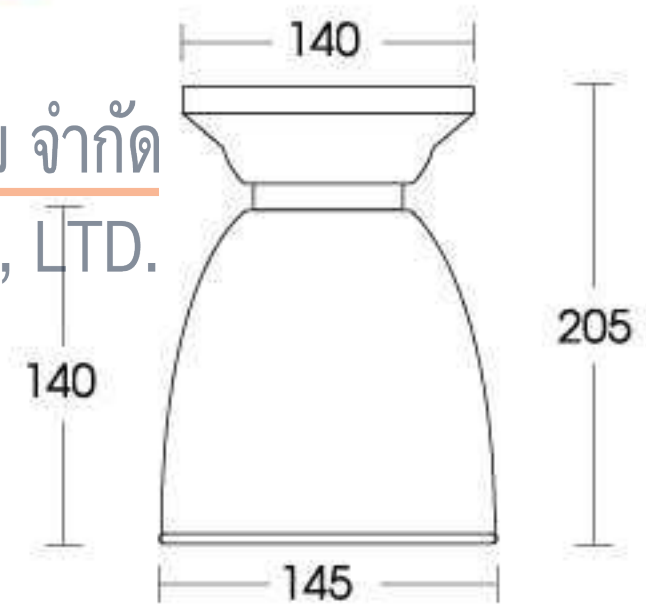


SPECIFICATIONS

Compatible light source	E27 compact fluorescent lamp
Product Material	High quality PC plastic
Color	Available in 8 colors
IP rating	IP 20
Individual box size (mm)	152 x 152 x 187
Individual box weight (kg)	0.5
Packing	1
Price	355.-

*ราคานี้ไม่รวมหลอดไฟ

DIMENSIONS



COLOR AVAILABILITY



DS52

- ขั้วหลอดหุ้มด้วยซิลิโคน พร้อมสายไฟยาว 1.50 เมตร
- ใ้กับหลอด ขั้วE27
- มีสีให้เลือกทั้งหมด 8 สี

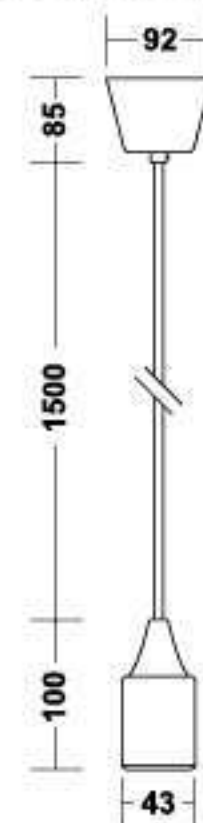


SPECIFICATIONS

Compatible light source	E27 compact fluorescent lamp and LED bulb
Product Material	Silicone covered lampholder 1.50 m wire
Color	Available in 8 colors
Operating Temperature	-40°C to +190°C
Light Bulb	Max. 60W
Net Weight	0.20 kg
Standard Packing	40
Price	150.-

*ราคานี้ไม่รวมหลอดไฟ

DIMENSIONS



COLOR AVAILABILITY



DS52/Black
(สีดำ)



DS52/White
(สีขาว)



DS52/Blue
(สีน้ำเงิน)



DS52/Sky Blue
(สีฟ้า)



DS52/Green
(สีเขียว)



DS52/Orange
(สีส้ม)



DS52/Red
(สีแดง)



DS52/Yellow
(สีเหลือง)

A-2132 / A-7632 / A-2038

- ตัวโคมทำจากเนื้อพลาสติก AS พร้อมขั้วหลอด
- มาพร้อมสายไฟยาว 1.20 m
- ใช้กับหลอดไฟขั้ว E27

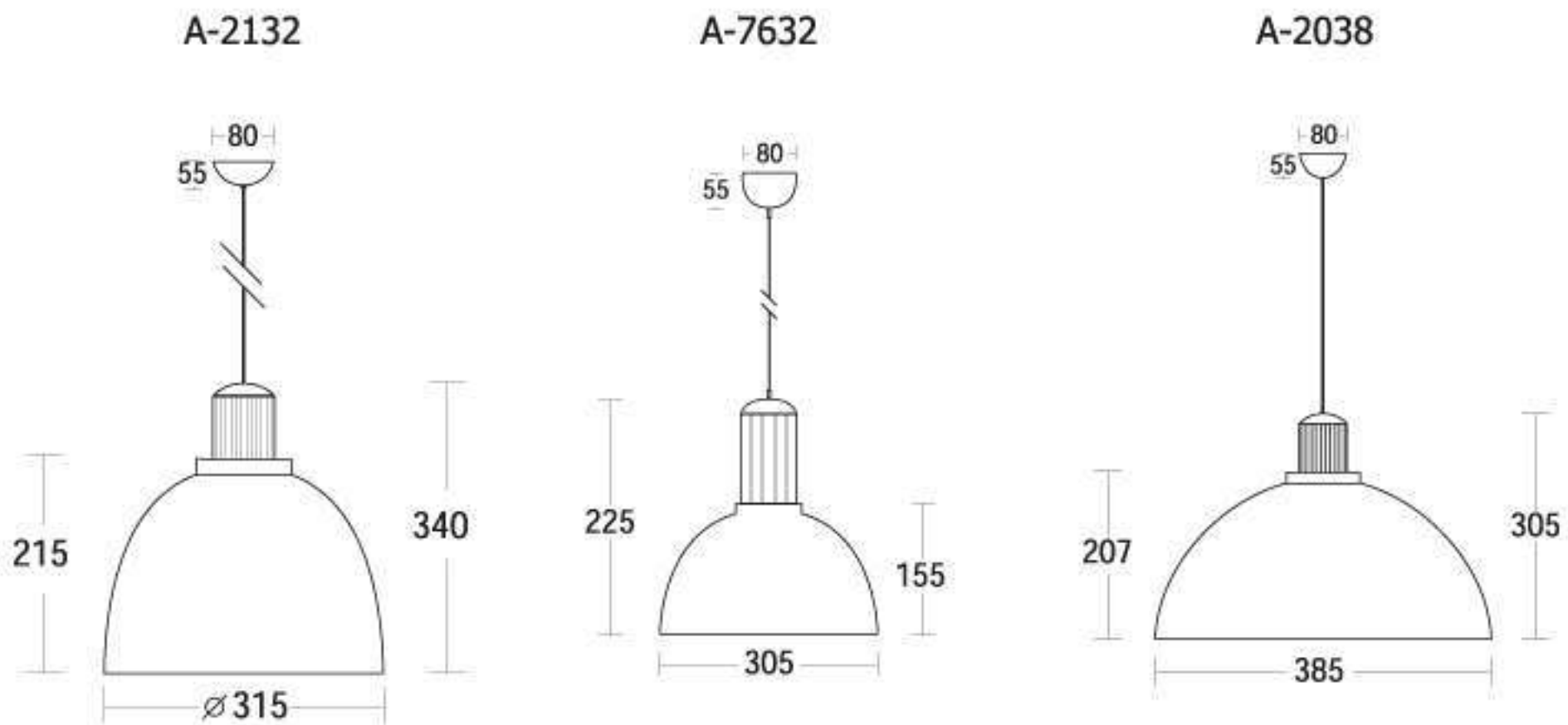


SPECIFICATIONS

Model	A-2132	A-7632	A-2038
Compatible Light Source	E27 compact fluorescent lamp		
Product Includes	High endurance ABS plastic gear box Acrylic plastic body 1.20m wire		
Individual box size (mm)	325 x 325 x 240	315 x 315 x 220	390 x 390 x 220
Individual box weight (kg)		1.10	1.62
Packing	1	1	5
Price	590.-	490.-	740.-

*ราคานี้ไม่รวมหลอดไฟ

DIMENSIONS



A-5206 / A-0906

- ตัวโคมทำจากเนื้อพลาสติก AS พร้อมขั้วหลอด
- มาพร้อมสายไฟยาว 1.00 m
- ใช้กับหลอดไฟขั้ว E27
- มีให้เลือก 3 สี คือ แดง น้ำเงิน และเหลือง

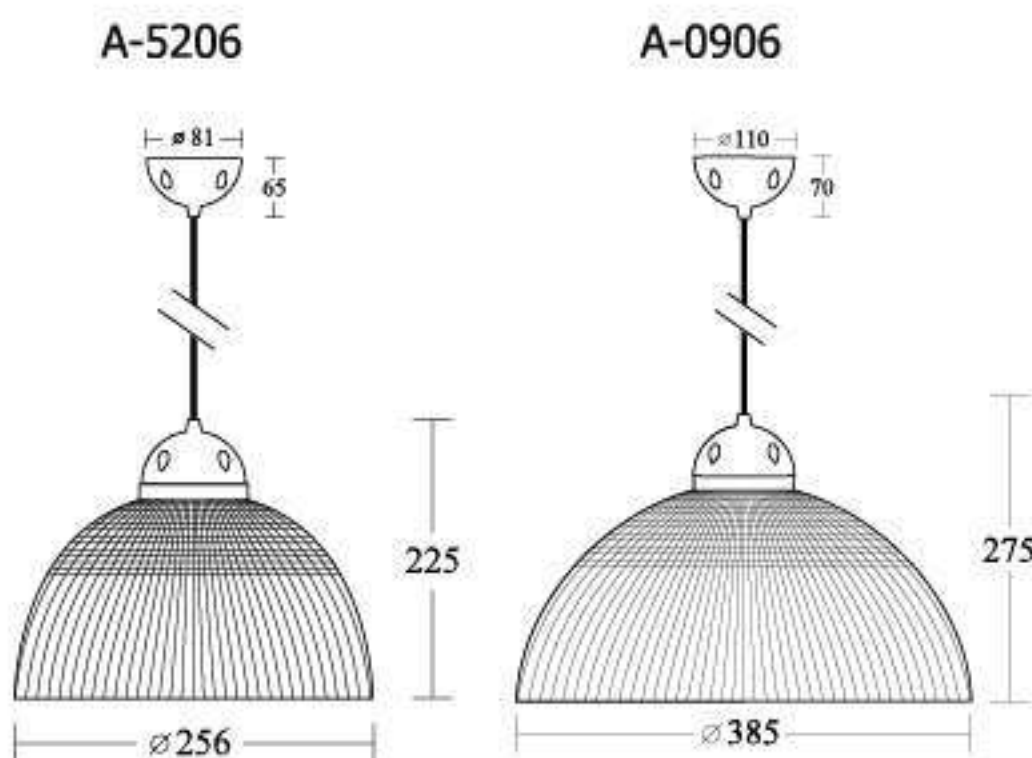


SPECIFICATIONS

Model	A-5206	A-0906
Compatible Light Source	E27 compact fluorescent lamp	
Product Includes	High endurance ABS plastic base AS plastic reflector 1.00m wire	
Individual box size (mm)	315 x 315 x 215	392 x 392 x 220
Individual box weight (kg)	1.04	1.52
Packing	1	1
Price	490.-	740.-

*ราคานี้ไม่รวมหลอดไฟ

DIMENSIONS



COLOR AVAILABILITY



CASSIOPEIA



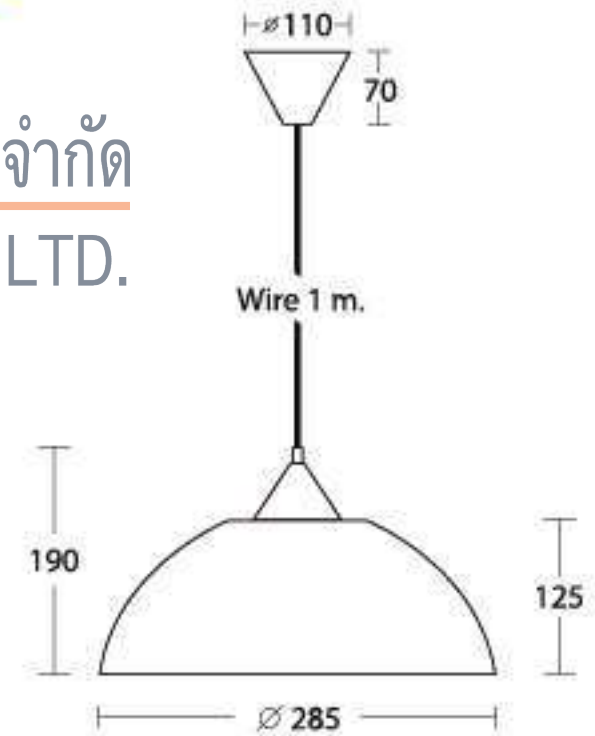
- ตัวโคมทำจากเนื้อพลาสติก PP COPO
- ใช้กับหลอดไฟขั้ว E27
- มีให้เลือก 7 สีคือน้ำเงิน เขียว ส้ม ม่วง แดง ขาว และดำ

SPECIFICATIONS

Compatible light source	E27 compact fluorescent lamp
Product includes	PP COPO plastic body 1.00 m wire
IP rating	IP 20
Individual box size (mm)	285 x 288 x 135
Individual box weight (kg)	0.56
Packing	1
Price	385.-

*ราคานี้ไม่รวมหลอดไฟ

DIMENSIONS



COLOR AVAILABILITY



SATURN

- ตัวโคมทำจากเนื้อพลาสติก PC พร้อมขั้วหลอด
- วงแหวนทำจากพลาสติก AS
- มาพร้อมสายไฟยาว 1.50 m
- ใช้กับหลอดไฟขั้ว E27

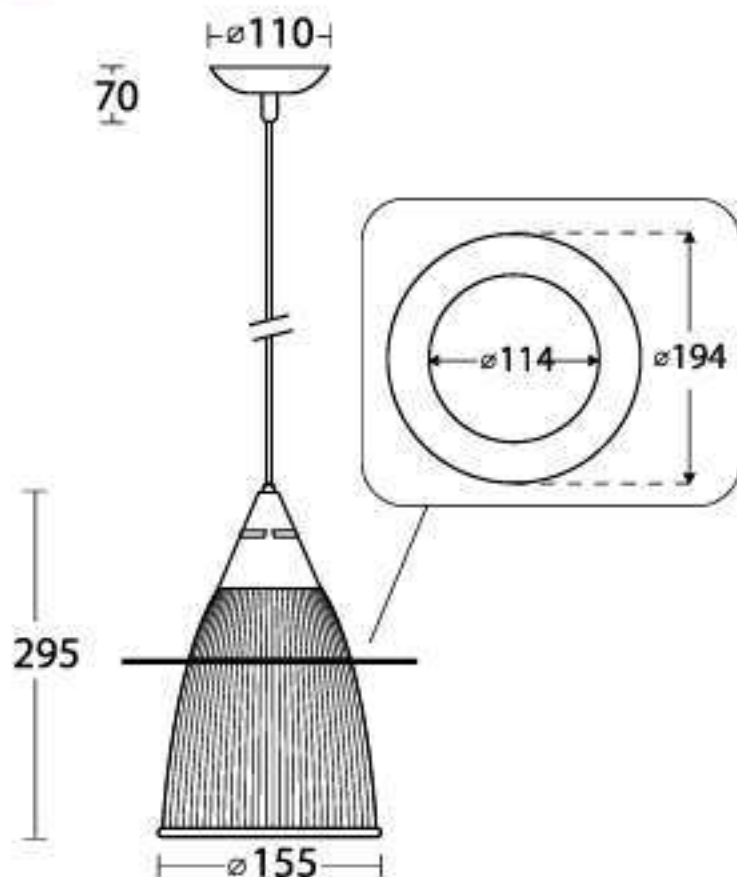


SPECIFICATIONS

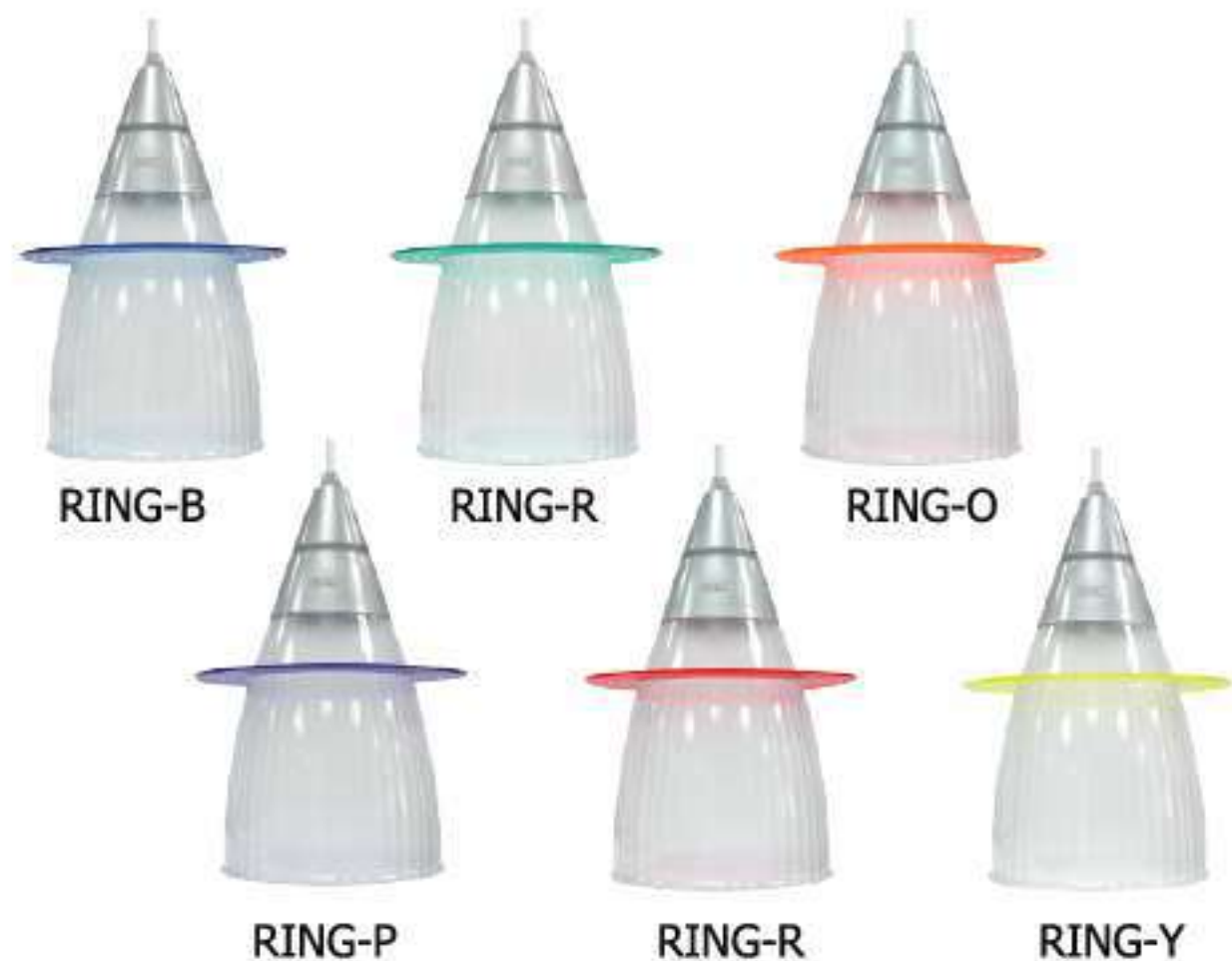
Model	SATURN	RING
Material	High endurance ABS plastic base High quality PC plastic cover 1.50m wire	Acrylic plastic ring
Compatible Light Source	E27 compact fluorescent lamp	
Individual box size (mm)	163 x 165 x 197	
Individual box weight (kg)	0.56	
Price	355.-	32.-

*ราคานี้ไม่รวมหลอดไฟ

DIMENSIONS



COLOR AVAILABILITY



VERONA

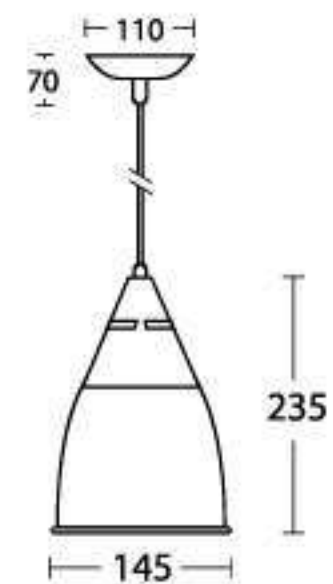
- ตัวโคมทำจากเนื้อพลาสติก ABS พร้อมขั้วหลอด
- มาพร้อมสายไฟยาว 1.50 m
- ใช้กับหลอดไฟขั้ว E27



SPECIFICATIONS

Model	VERONA/C, VERONA/S	VERONA/C...**
Compatible Light Source	E27 compact fluorescent lamp	
Product Includes	High endurance ABS plastic gear box Acrylic plastic body 1.50 m wire	
Individual box size (mm)	147 x 150 x 270	โทร : 02 550 9555
Individual box weight (kg)	0.56	
Packing	12	12
Price	375.-	375.-

DIMENSIONS



COLOR AVAILABILITY



VERONA/C
(Clear White)



VERONA/S
(Sanded White)



VERONA/CR
(Red)



VERONA/CG
(Green)



VERONA/CP
(Purple)



VERONA/CO
(Orange)



VERONA/CY
(Yellow)



VERONA/CB
(Blue)

IRIS

- ตัวโคมทำจาก Aluminium Die Cast
- ใช้กับหลอดประหยัดไฟ E27
- กันน้ำกันฝุ่น ๓ ระดับ IP54

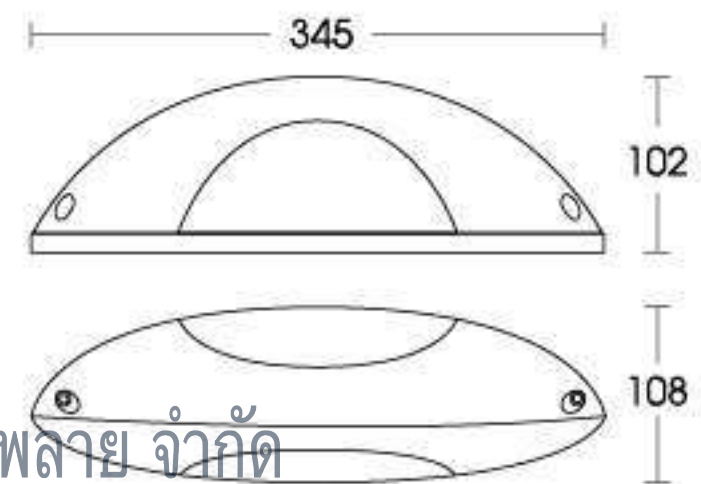


SPECIFICATIONS

Model	MATRIX
Material	Die Cast Aluminium
Compatible light source	E27 compact fluorescent lamp
IP rating	IP54
Price	960.-

*ราคานี้ไม่รวมหลอดไฟ

DIMENSIONS



บริษัท ซีที อิเล็กทริก ซัพพลาย จำกัด
CT ELECTRIC SUPPLY CO., LTD.

โทร : 02-650-9555

SIENA

- ตัวโคมทำจาก Aluminium Die Cast
- ใช้กับหลอดประหยัดไฟ E27
- กันน้ำกันฝุ่น ๓ ระดับ IP54

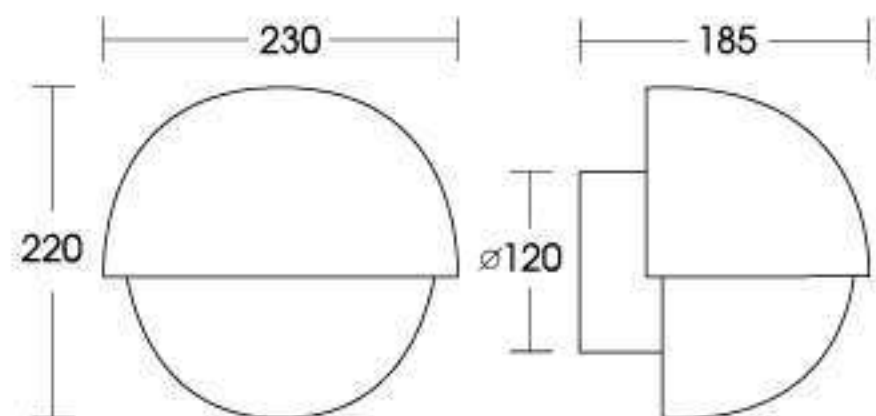


SPECIFICATIONS

Model	SIENA
Material	Die Cast Aluminium
Compatible light source	E27 compact fluorescent lamp
IP rating	IP54
Price	1,300.-

*ราคานี้ไม่รวมหลอดไฟ

DIMENSIONS



PRISMA

- ตัวโคมทำจากพลาสติก ABS และ Acrylic
- ไข้กับหลอดประหยัดไฟ E27



SPECIFICATIONS

Model	PRISMA
Material	ABS Plastic body Acrylic Cover
Compatible Light Source	E27 compact fluorescent lamp
Individual box size (mm)	110 x 165 x 285
Individual box weight (kg)	0.54

Packing

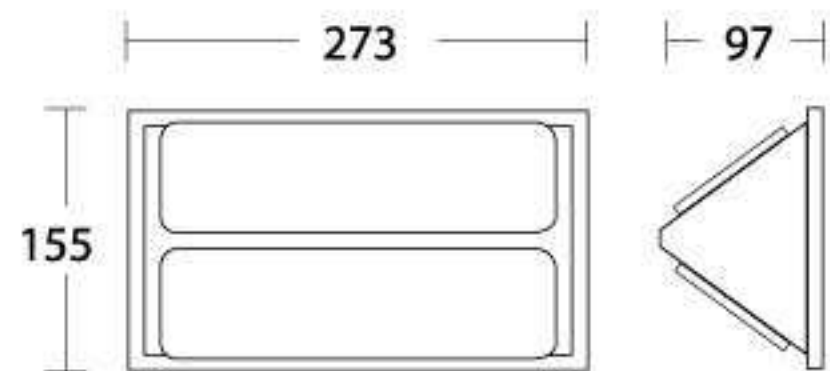
Price

*ราคานี้ไม่รวมหลอดไฟ



บริษัท ซีที อิเล็กทริก ซัพพลาย จำกัด
CT ELECTRIC SUPPLY CO., LTD.

DIMENSIONS



SPECIFICATIONS

Model	ECON
Material	ABS Plastic body Acrylic Cover
Compatible Light Source	E27 compact fluorescent lamp
Individual box size (mm)	110 x 165 x 285
Individual box weight (kg)	0.54
Packing	10

Price

390.-

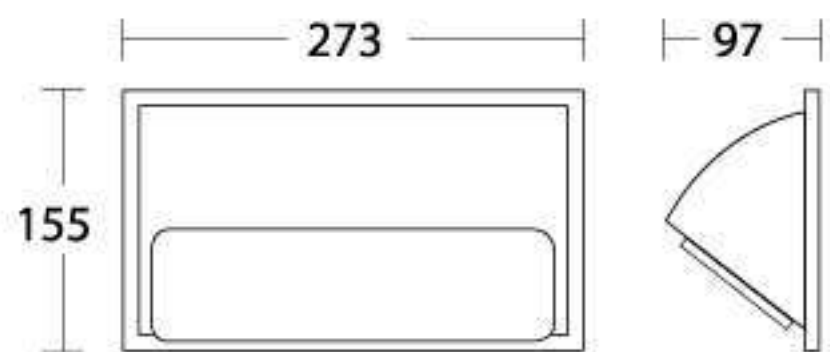
*ราคานี้ไม่รวมหลอดไฟ

ECON

- ตัวโคมทำจากพลาสติก ABS และ Acrylic
- ไข้กับหลอดประหยัดไฟ E27



DIMENSIONS



ATLANTIS-E27

- ตัวโคมทำจากพลาสติก ABS ฝาครอบใสทำจากพลาสติก PC
- ใช้กับหลอดไฟขั้ว E27
- กันน้ำกันฝุ่น ฅ ระดับ IP54



SPECIFICATIONS

Model	ATLANTIS-E27
Material	High endurance ABS plastic body Stainless steel reflector
Compatible light source	E27 compact fluorescent lamp
IP rating	IP 54
Individual box size (mm)	110 x 330 x 115

Packing

10

Price

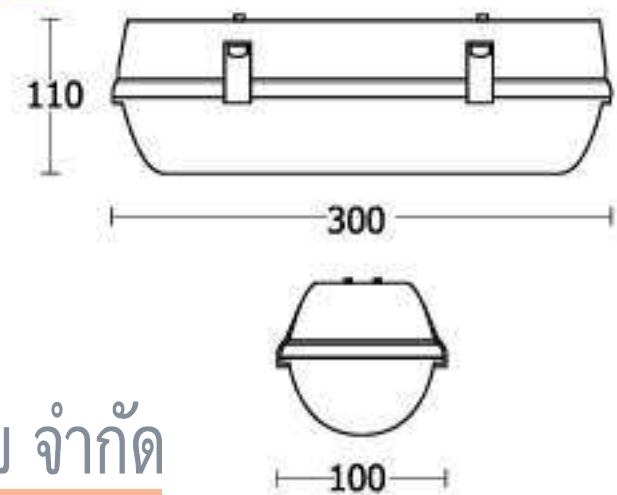
270.-

*ราคานี้ไม่รวมหลอดไฟ



บริษัท ซีที อิเล็กทริก ซัพพลาย จำกัด
CT ELECTRIC SUPPLY CO., LTD.

DIMENSIONS



ATLAS

- ตัวโคมทำจากพลาสติก พร้อมขาจับเหล็ก
- ใช้กับหลอดประหยัดไฟ ขั้ว E27
- กันน้ำกันฝุ่น ฅ ระดับ IP54

SPECIFICATIONS

Model	ATLAS
Material	High endurance ABS plastic body Stainless steel reflector
Compatible light source	E27 compact fluorescent lamp
IP rating	IP 54
Individual box size (mm)	117 x 360 x 115

Packing

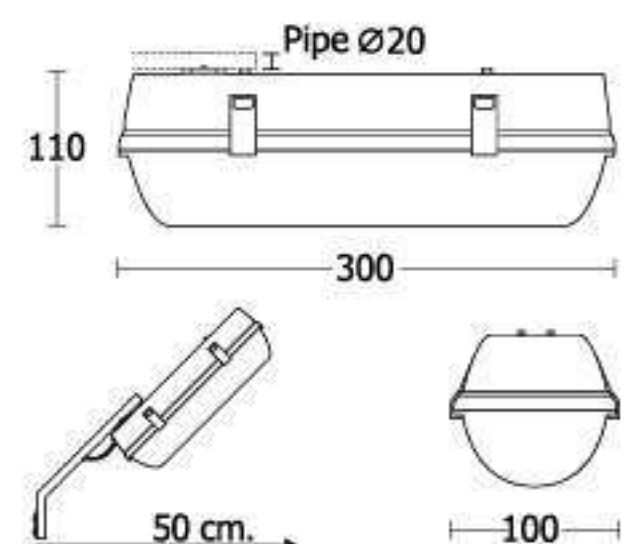
10

Price

390.-

*ราคานี้ไม่รวมหลอดไฟ

DIMENSIONS



AREA

- ตัวโคมทำจากพลาสติก PMMA
- ใช้กับหลอดประหยัดไฟ E27
- กันน้ำกันฝุ่น ฅ ระดับ IP44



SPECIFICATIONS

Model	AREA
Material	PMMA Plastic
Compatible light source	E27 compact fluorescent lamp
IP rating	IP44
Packing	12

Price 230.-

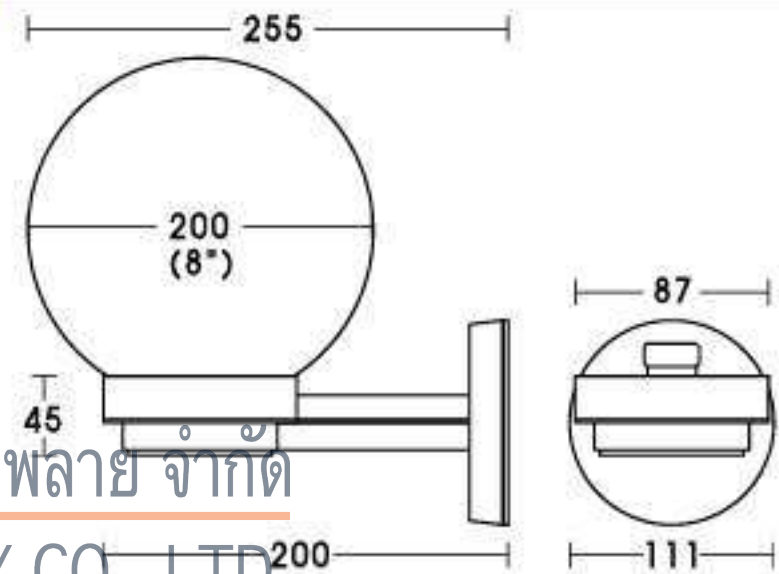
*ราคานี้ไม่รวมหลอดไฟ



บริษัท ซีที อิเล็กทริก ซัพพลาย จำกัด
CT ELECTRIC SUPPLY CO., LTD.

โทร : 02 550 9555

DIMENSIONS



FIX

- ตัวโคมทำจากพลาสติก PMMA
- ใช้กับหลอดประหยัดไฟ E27
- กันน้ำกันฝุ่น ฅ ระดับ IP44

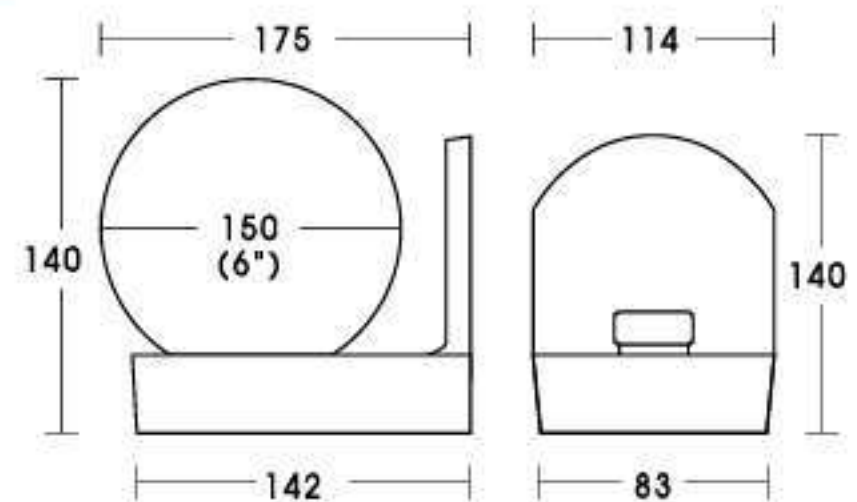
SPECIFICATIONS

Model	FIX
Material	PMMA Plastic
Compatible light source	E27 compact fluorescent lamp
IP rating	IP44
Packing	24

Price 195.-

*ราคานี้ไม่รวมหลอดไฟ

DIMENSIONS



MATRIX

- ตัวโคมทำจากพลาสติก PMMA
- ใช้กับหลอดประหยัดไฟ E27
- กันน้ำกันฝุ่น ฅ ระดับ IP44



SPECIFICATIONS

Model	MATRIX
Material	PMMA Plastic
Compatible light source	E27 compact fluorescent lamp
IP rating	IP44
Packing	12

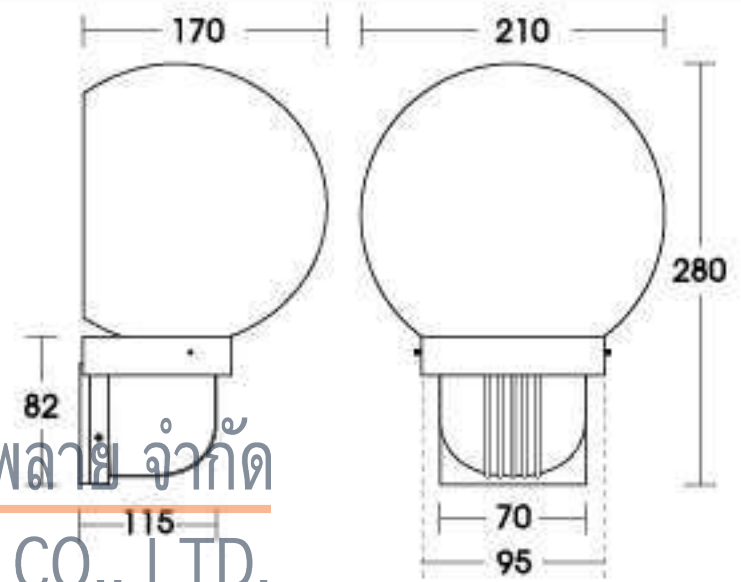
Price 220.-

*ราคานี้ไม่รวมหลอดไฟ



บริษัท ซีที อิเล็กทริก ซัพพลาย จำกัด
CT ELECTRIC SUPPLY CO., LTD.

DIMENSIONS



VISION

- ตัวโคมทำจากพลาสติก PMMA
- ใช้กับหลอดประหยัดไฟ E27
- กันน้ำกันฝุ่น ฅ ระดับ IP44

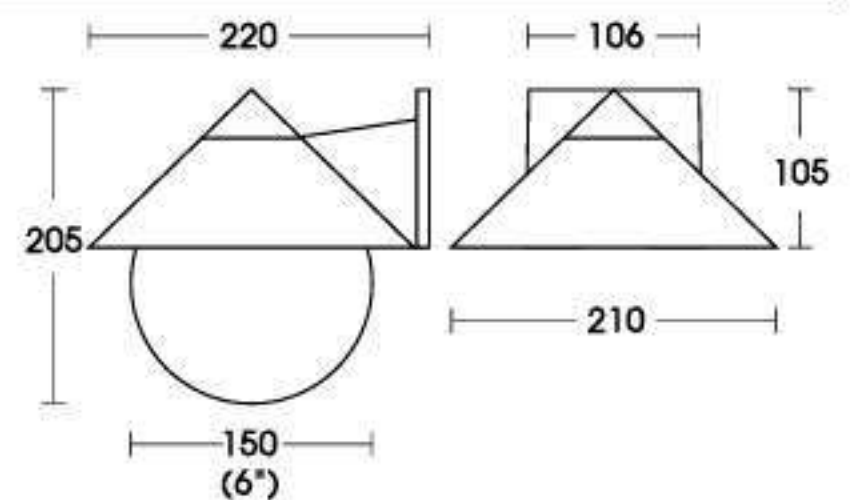
SPECIFICATIONS

Model	VISION
Material	PMMA Plastic
Compatible light source	E27 compact fluorescent lamp
IP rating	IP44
Packing	18

Price 220.-

*ราคานี้ไม่รวมหลอดไฟ

DIMENSIONS



9035/Black

- ตัวโคมทำจาก Aluminium Die Cast ฝาครอบทำจากพลาสติก
- ใช้กับหลอดประหยัดไฟ E27
- กันน้ำกันฝุ่น ฅ ระดับ IP44

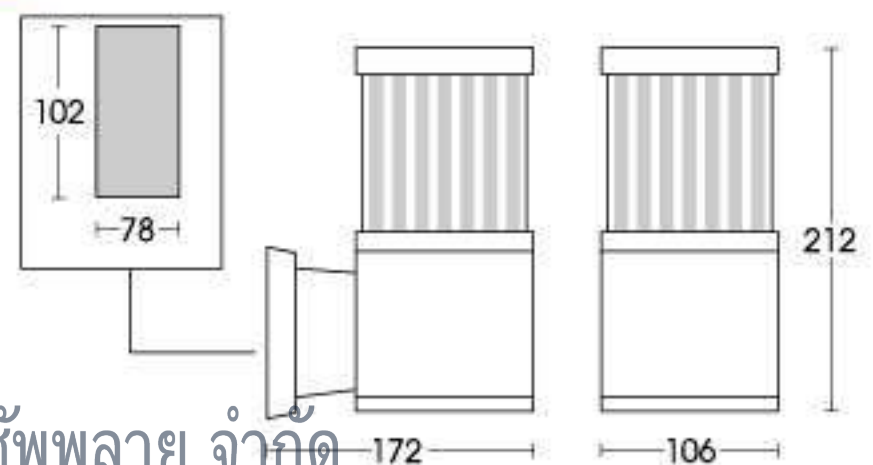


SPECIFICATIONS

Model	9035/Black
Material	Die Cast Aluminium Plastic Cover
Compatible light source	E27 compact fluorescent lamp
IP rating	IP44
Price	1,150.-

*ราคานี้ไม่รวมหลอดไฟ

DIMENSIONS



บริษัท ซีที อิเล็กทริก ซัพพลาย จำกัด
CT ELECTRIC SUPPLY CO., LTD.

โทร : 02-550-9555

9046/Black

- ตัวโคมทำจาก Aluminium Die Cast
- ใช้กับหลอดประหยัดไฟ E27
- กันน้ำกันฝุ่น ฅ ระดับ IP44

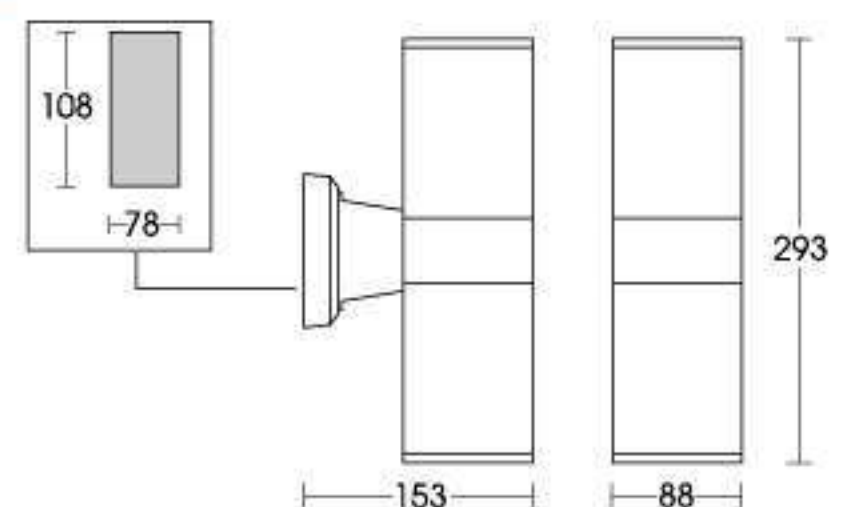


SPECIFICATIONS

Model	9046/Black
Material	Die Cast Aluminium
Compatible light source	E27 compact fluorescent lamp
IP rating	IP44
Price	1,395.-

*ราคานี้ไม่รวมหลอดไฟ

DIMENSIONS



9191/Black

- ตัวโคมทำจาก Aluminium Die Cast พร้อมฝาครอบแก้ว
- ใช้กับหลอดประหยัดไฟ E27 จำนวน 2 หลอด
- กันน้ำกันฝุ่น ฅ ระดับ IP44



SPECIFICATIONS

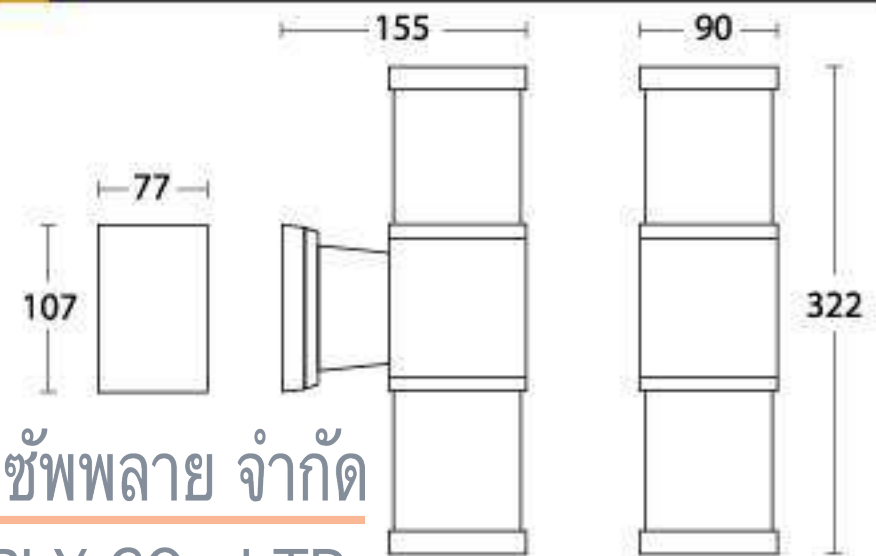
Model	9191/Black
Material	Die Cast Aluminium Glass Cover
Compatible light source	E27 compact fluorescent lamp
IP rating	IP44
Price	1,500.-

*ราคานี้ไม่รวมหลอดไฟ



บริษัท ซีที อิเล็กทริก ซัพพลาย จำกัด
CT ELECTRIC SUPPLY CO., LTD.

DIMENSIONS



โทร : 02-650-9555

1921C

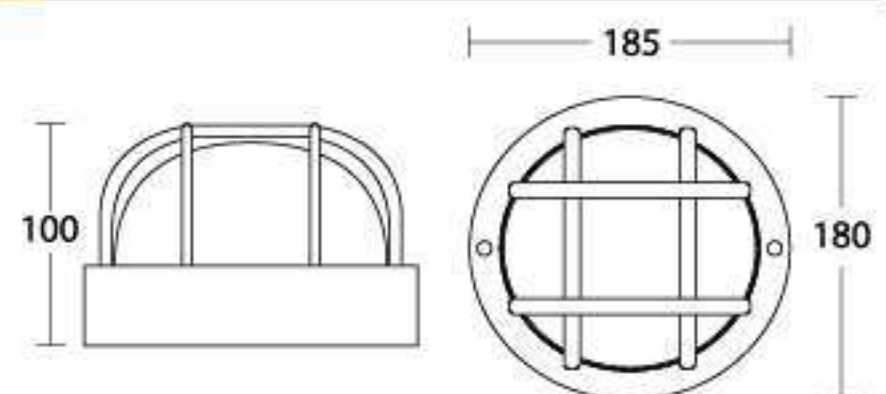
- ตัวโคมทำจากพลาสติก พร้อมฝาครอบแก้ว
- ใช้กับหลอดประหยัดไฟ E27
- กันน้ำกันฝุ่น ฅ ระดับ IP55

SPECIFICATIONS

Model	1921C/Black	1921C/White
Material	Plastic body Glass Cover	
Compatible light source	E27 compact fluorescent lamp	
IP rating	IP55	
Price	175.-	175.-

*ราคานี้ไม่รวมหลอดไฟ

DIMENSIONS



2121C

- ตัวโคมทำจากพลาสติก พร้อมฝาครอบแก้ว
- ใช้กับหลอดประหยัดไฟ E27
- กันน้ำกันฝุ่น ๓ ระดับ IP55



SPECIFICATIONS

Model	2121C/Black	2121C/White
Material	Plastic body Glass Cover	
Compatible light source	E27 compact fluorescent lamp	
IP rating	IP55	
Price	160.-	160.-

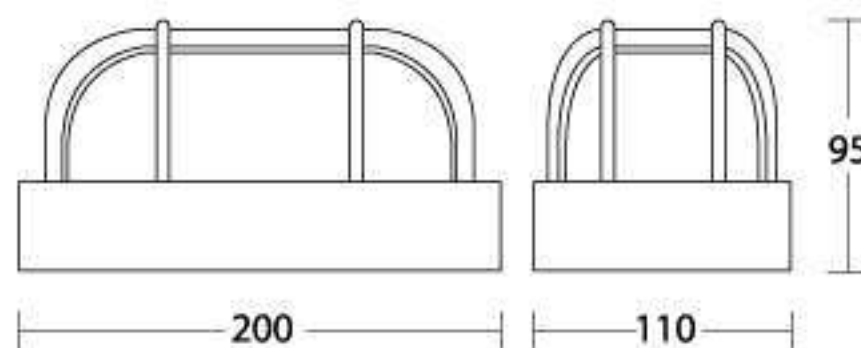
*ราคานี้ไม่รวมหลอดไฟ



บริษัท ซีที อิเล็กทริก ซัพพลาย จำกัด
CT ELECTRIC SUPPLY CO., LTD.

โทร : 02 550 9555

DIMENSIONS



ASTRA

- ตัวโคมทำจากพลาสติก ABS ฝาครอบใสทำจากพลาสติก AS
- มาพร้อมขาเหล็กสำหรับติดตั้งกับผนัง
- ใช้กับหลอดไฟขั้ว E27
- กันน้ำกันฝุ่น ๓ ระดับ IP54



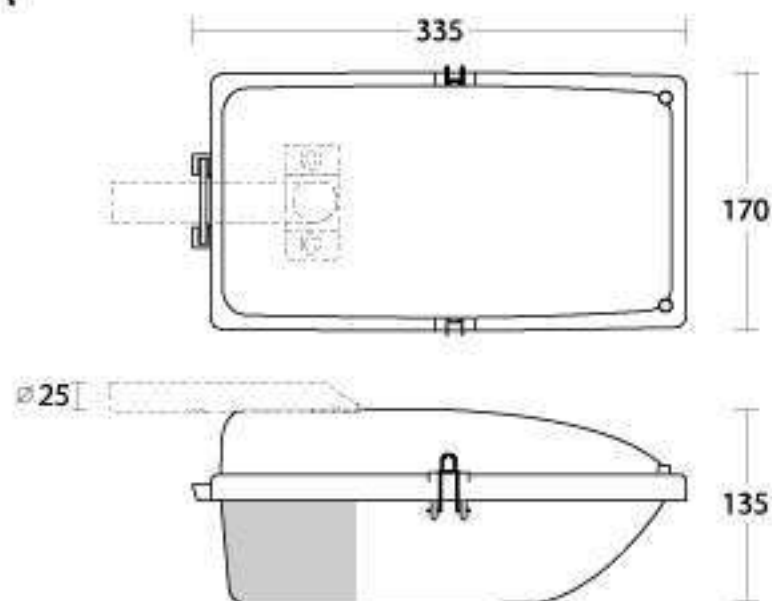
SPECIFICATIONS

Model	ASTRA	ASTRA-Sensor
Material	High endurance ABS plastic body Stainless steel reflector Clear AS plastic cover 41 cm steel pipe for wall mounting	Photoswitch sensor
Compatible light source	E27 compact fluorescent lamp	
IP rating	IP 54	
Individual box size (mm)	190 x 360 x 152	
Individual box weight (kg)	1.28	
Packing	10	
Price	750.-	980.-

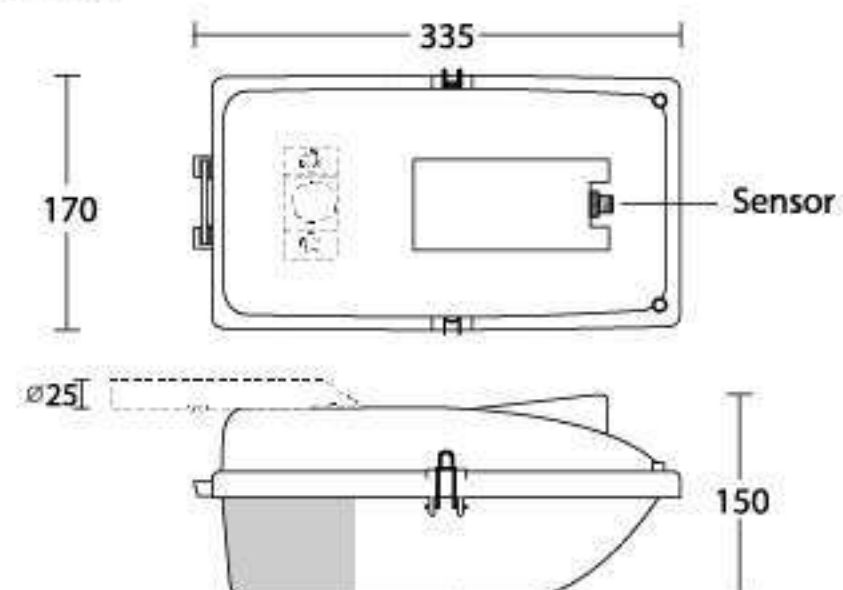
*ราคานี้ไม่รวมหลอดไฟ

DIMENSIONS

ASTRA



ASTRA-Sensor



RIGEL

- ตัวโคมทำจากพลาสติก ABS ฝาครอบใสทำจากพลาสติก AS
- มาพร้อมขาเหล็กสำหรับติดตั้งกับผนัง
- ใช้กับหลอดไฟขั้ว E27
- กันน้ำกันฝุ่น ๓ ระดับ IP54

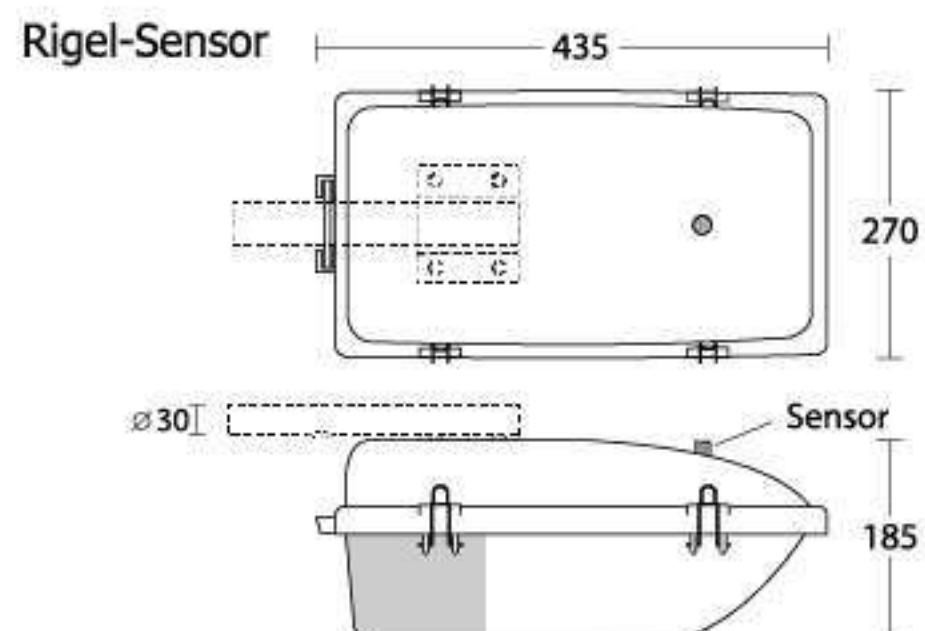
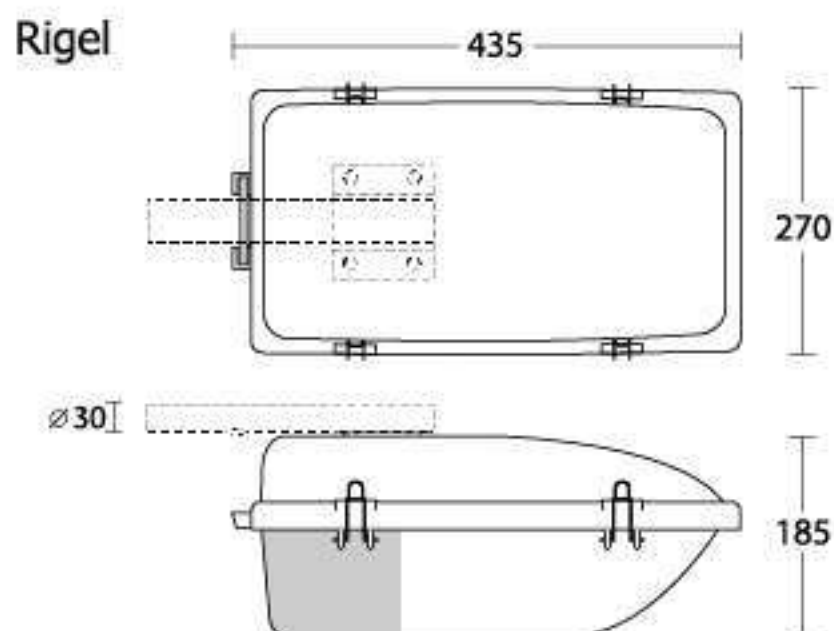


SPECIFICATIONS

Model	RIGEL	RIGEL-Sensor
Material	High endurance ABS plastic body Stainless steel reflector Clear AS Plastic cover 47.50 cm steel pipe for wall mounting	Photoswitch sensor
Compatible light source	E27 compact fluorescent lamp	
IP rating	IP 54	
Individual box size (mm)	285 x 547 x 190	
Individual box weight (kg)	2.76	
Packing	10	
Price	1,350.-	1,570.-

*ราคานี้ไม่รวมหลอดไฟ

DIMENSIONS



ABEL

- ตัวโคมทำจากพลาสติก ABS ฝาครอบใสทำจากพลาสติก AS
- มาพร้อมขาเหล็กสำหรับติดตั้งกับผนัง
- ใ้ใช้กับหลอดไฟขั้ว E27
- กันน้ำกันฝุ่น ๓ ระดับ IP65

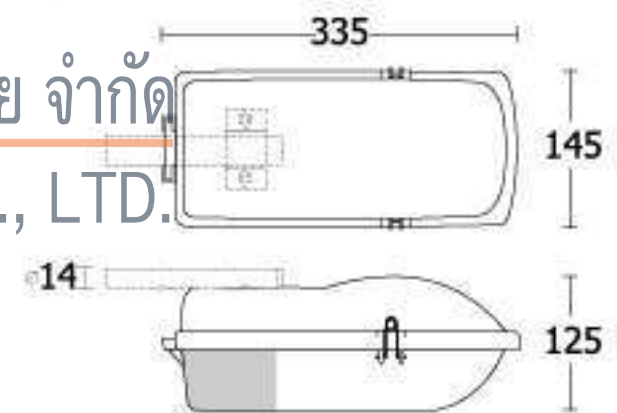


SPECIFICATIONS

Model	ABEL
Material	High endurance ABS plastic body Stainless steel reflector Clear AS Plastic cover
Compatible light source	E27 compact fluorescent lamp
IP rating	IP 65
Individual box size (mm)	188 x 368 x 135
Individual box weight (kg)	1.12
Packing	10
Price	680.-

*ราคานี้ไม่รวมหลอดไฟ

DIMENSIONS



ABEL

- ตัวโคมทำจากพลาสติก ABS ฝาครอบใสทำจากพลาสติก AS
- มาพร้อมขาเหล็กสำหรับติดตั้งกับผนัง
- ใช้กับหลอดไฟขั้ว E27
- กันน้ำกันฝุ่น ๓ ระดับ IP54

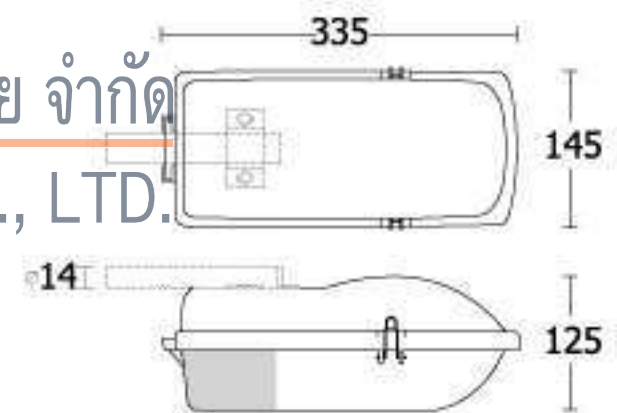


SPECIFICATIONS

Model	ABEL
Material	High endurance ABS plastic body Stainless steel reflector Clear AS Plastic cover
Compatible light source	E27 compact fluorescent lamp
IP rating	IP 54
Individual box size (mm)	188 x 368 x 135
Individual box weight (kg)	1.12
Packing	10
Price	680.-

*ราคานี้ไม่รวมหลอดไฟ

DIMENSIONS



WALL-E27

- ตัวโคมทำจากพลาสติก ABS ฝาครอบใสทำจากพลาสติก AS
- ใช้กับหลอดไฟขั้ว E27
- มี 2 สีคือ สีดำ และ สีขาว

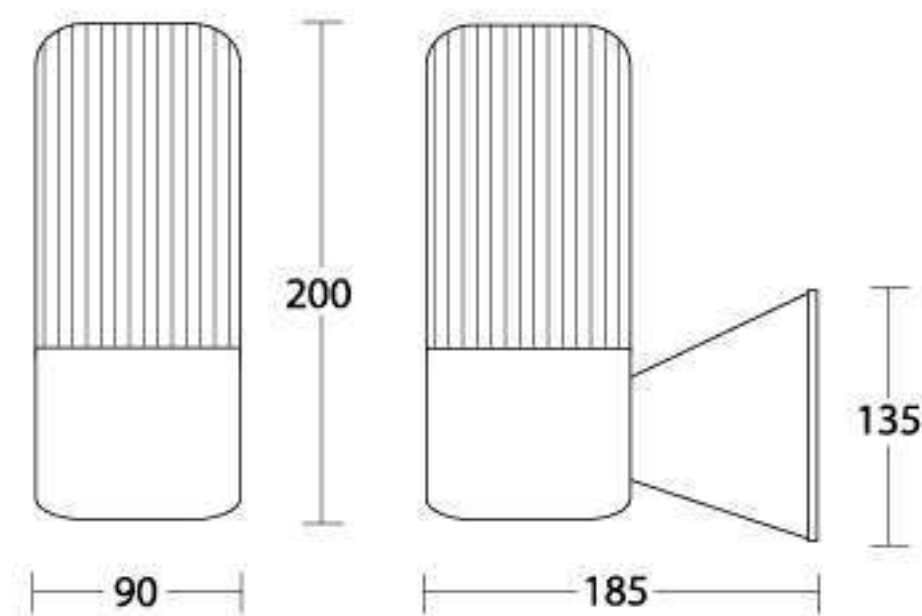


SPECIFICATIONS

Model	WALL-E27/Black	WALL-E27/White
Material	High endurance ABS plastic body Clear AS Plastic cover	
Compatible light source	E27 compact fluorescent lamp	
Individual box size (mm)	102 x 240 x 197	
Individual box weight (kg)	0.62	
Packing	10	
Price	230.-	230.-

*ราคานี้ไม่รวมหลอดไฟ

DIMENSIONS



0607 / 0608 / 0609

- ตัวโคมผลิตจาก Aluminium Die Cast
- ใช้กับหลอดไฟขั้ว E27



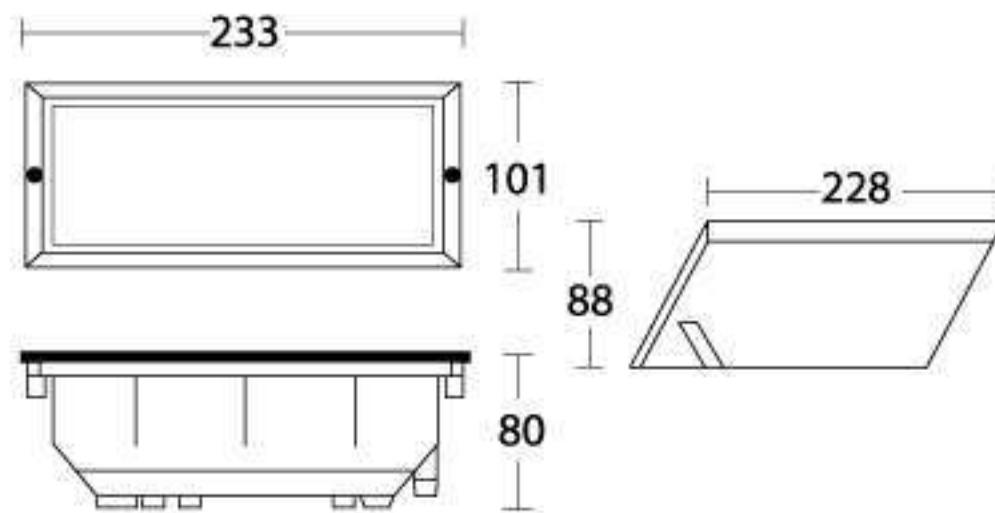
SPECIFICATIONS

Model	0607	0608	0609
Material	Aluminium Die Cast		
Compatible light source	E27 compact fluorescent lamp		
Price	350.-	350.-	350.-

*ราคานี้ไม่รวมหลอดไฟ

โทร : 02 550 9555

DIMENSIONS





DJ401

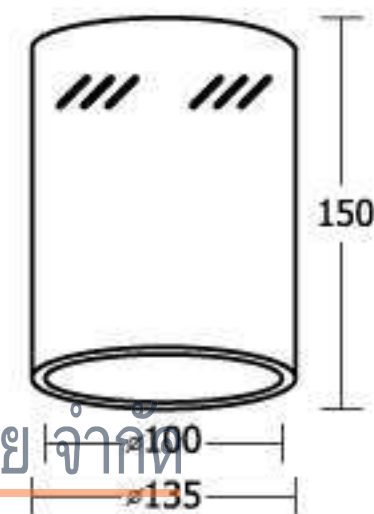
- ตัวโคมทำจากเหล็ก พร้อม Reflector ภายในโคม
- มี 2 สีคือ สีขาว และ สีดำ
- ใช้กับหลอด ขั้ว E27

SPECIFICATIONS

Model	DJ401/WHITE	DJ401/BLACK
Packing	20	20
Price	170.-	170.-

*ราคานี้ไม่รวมหลอดไฟ

DIMENSIONS



บริษัท ซีที อิเล็กทริก ซัพพลาย จำกัด
CT ELECTRIC SUPPLY CO., LTD.

โทร : 02 550 9555

DJ601

- ตัวโคมทำจากเหล็ก พร้อม Reflector ภายในโคม
- มี 2 สีคือ สีขาว และ สีดำ
- ใช้กับหลอด ขั้ว E27

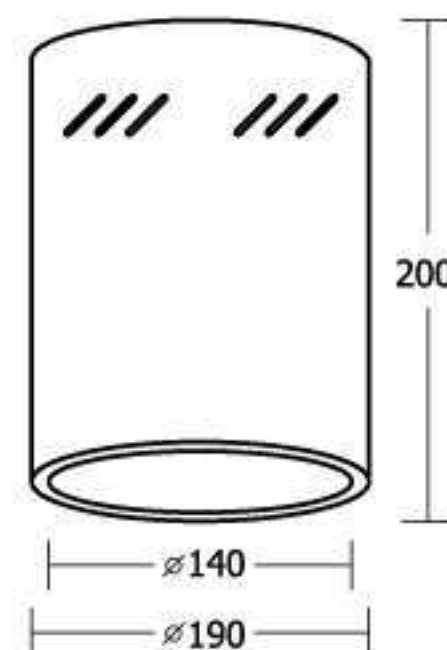


SPECIFICATIONS

Model	DJ601/WHITE	DJ601/BLACK
Packing	12	12
Price	270.-	270.-

*ราคานี้ไม่รวมหลอดไฟ

DIMENSIONS



SS

Downlight Series

- ตัวโคมทำจากเหล็ก มาพร้อมรีเฟล็กเตอร์อลูมิเนียม
- มี 3 ขนาดคือ 3", 4" และ 5"
- มี 2 สีคือ สีขาวและสีดำ
- ไขกับหลอดไฟ E27



บริษัท ซีที อิเล็กทริก ซัพพลาย จำกัด

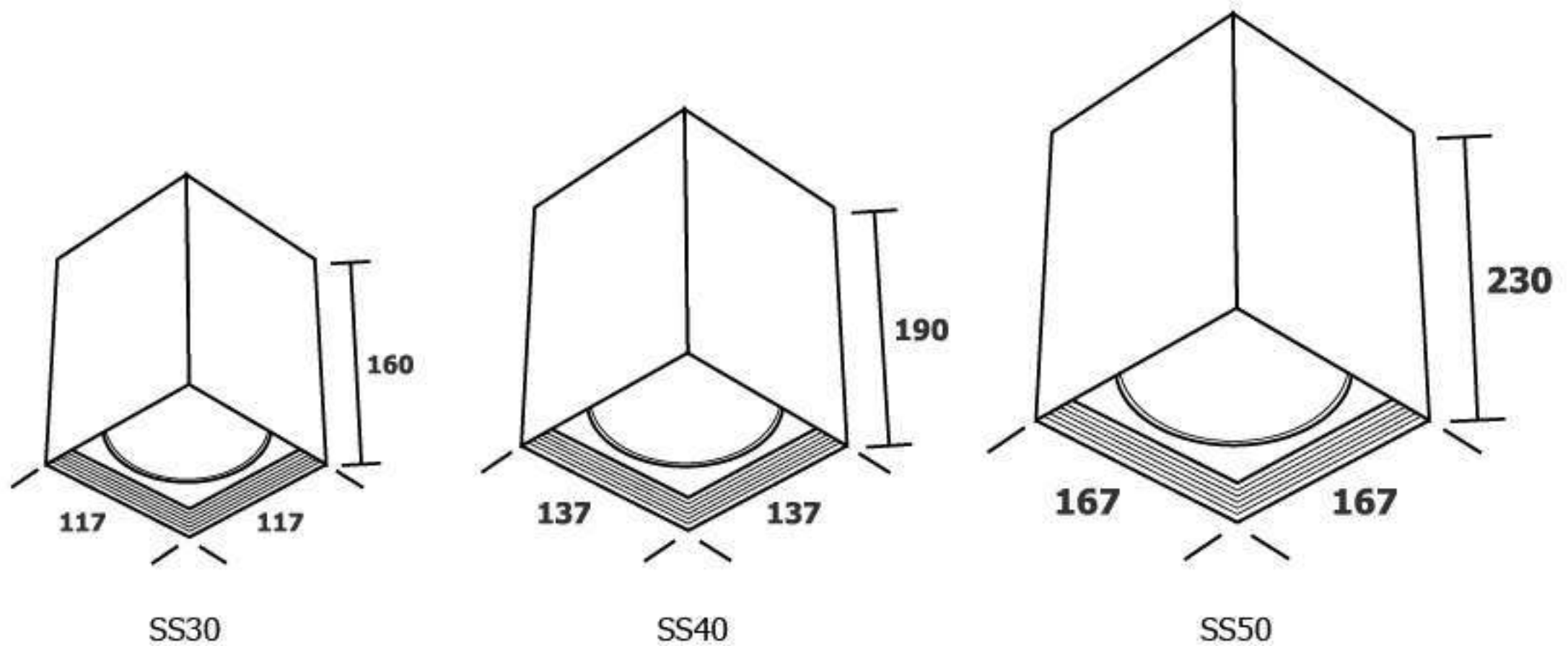
CT ELECTRIC SUPPLY CO., LTD.

SPECIFICATIONS

Model	SS30/White	SS30/Black	SS40/White	SS40/Black	SS50/White	SS50/Black
Reflector Diameter \varnothing	3"		4"		5"	
Packing	20		20		20	
Price	185.-		215.-		320.-	

*ราคานี้ไม่รวมหลอดไฟ

DIMENSIONS



201

- ตัวโคมทำจากเหล็ก พร้อม Reflector ภายในโคม
- มาพร้อมเต้าต่อสายไฟ
- ใช้กับหลอดประหยัดไฟขั้ว E27
- สามารถปรับขั้วหลอดขึ้น-ลง ได้ 0-3 cm. ให้เหมาะกับขนาดของหลอดไฟ

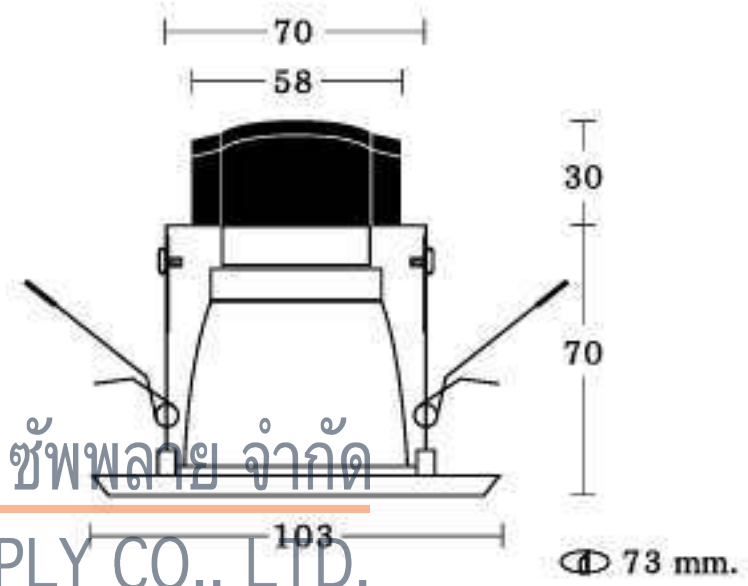


SPECIFICATIONS

Model	201	201/W
Packing	50	50
Price	96.-	86.-

*ราคานี้ไม่รวมหลอดไฟ

DIMENSIONS



บริษัท ซีที อิเล็กทริก ซัพพลาย จำกัด
CT ELECTRIC SUPPLY CO., LTD.

โทร : 02

301

- ตัวโคมทำจากเหล็ก พร้อม Reflector ภายในโคม
- มาพร้อมเต้าต่อสายไฟ
- ใช้กับหลอดประหยัดไฟขั้ว E27
- สามารถปรับขั้วหลอดขึ้น-ลง ได้ 0-3 cm. ให้เหมาะกับขนาดของหลอดไฟ

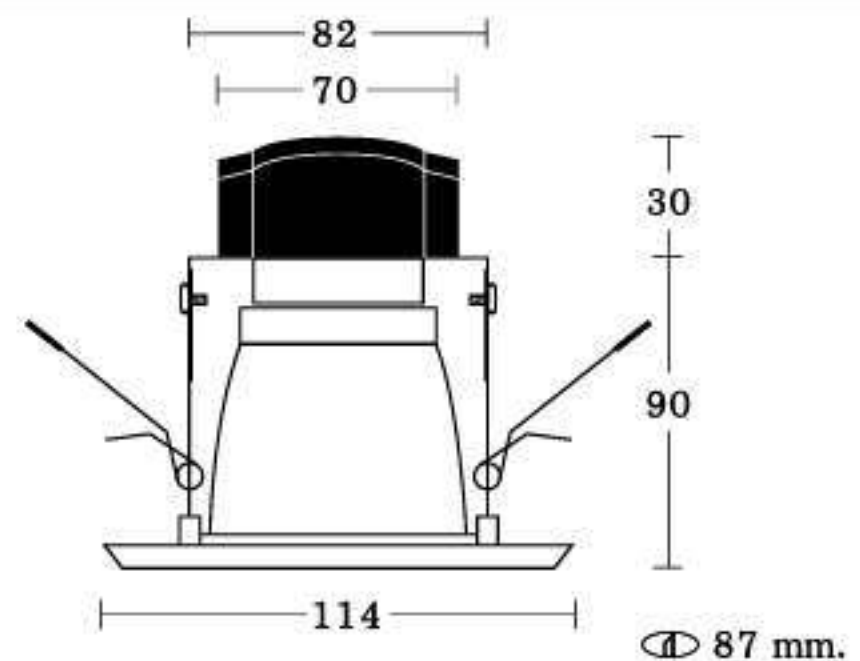


SPECIFICATIONS

Model	301	301/W
Packing	50	50
Price	112.-	102.-

*ราคานี้ไม่รวมหลอดไฟ

DIMENSIONS



3015

- ตัวโคมทำจากเหล็ก พร้อม Reflector ภายในโคม
- มาพร้อมเต้าต่อสายไฟ
- ใช้กับหลอดประหยัดไฟขั้ว E27
- สามารถปรับขั้วหลอดขึ้น-ลง ได้ 0-3 cm. ให้เหมาะกับขนาดของหลอดไฟ

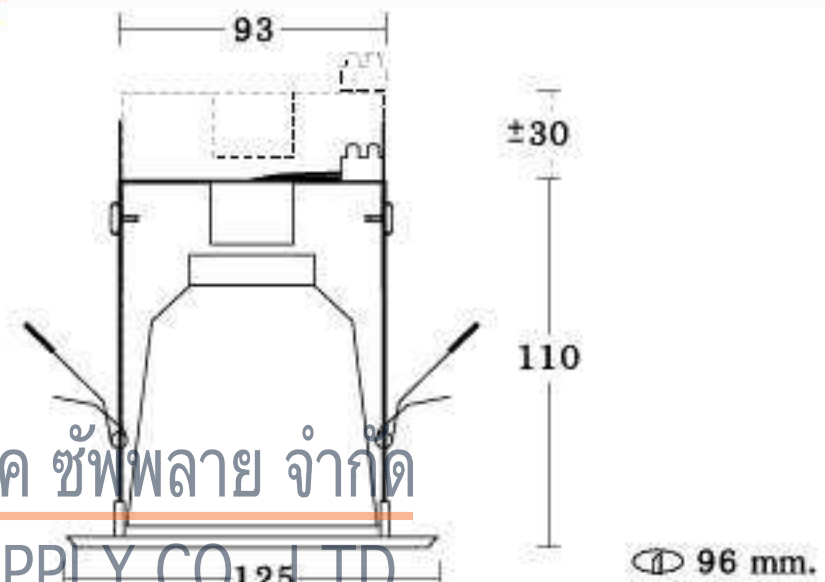


SPECIFICATIONS

Model	3015	3015/W
Packing	24	24
Price	152.-	135.-

*ราคานี้ไม่รวมหลอดไฟ

DIMENSIONS



บริษัท ซีที อิเล็กทริก ซัพพลาย จำกัด
CT ELECTRIC SUPPLY CO., LTD.

โทร : 02

401

- ตัวโคมทำจากเหล็ก พร้อม Reflector ภายในโคม
- มาพร้อมเต้าต่อสายไฟ
- ใช้กับหลอดประหยัดไฟขั้ว E27
- สามารถปรับขั้วหลอดขึ้น-ลง ได้ 0-3 cm. ให้เหมาะกับขนาดของหลอดไฟ

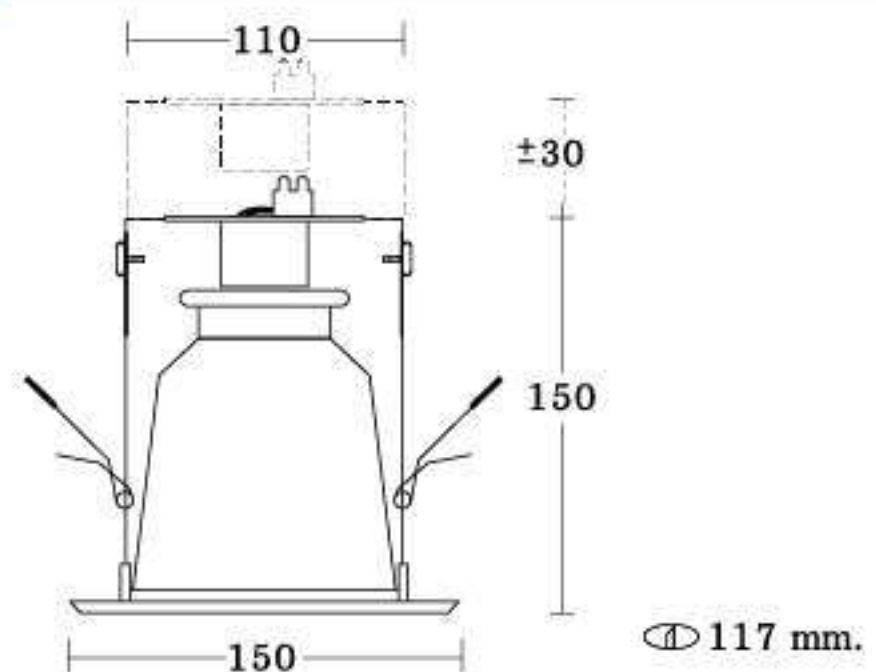


SPECIFICATIONS

Model	401	401/W
Packing	20	20
Price	205.-	185.-

*ราคานี้ไม่รวมหลอดไฟ

DIMENSIONS



501

- ตัวโคมทำจากเหล็ก พร้อม Reflector ภายในโคม
- มาพร้อมเต้าต่อสายไฟ
- ใช้กับหลอดประหยัดไฟขั้ว E27
- สามารถปรับขั้วหลอดขึ้น-ลง ได้ 0-3 cm. ให้เหมาะกับขนาดของหลอดไฟ

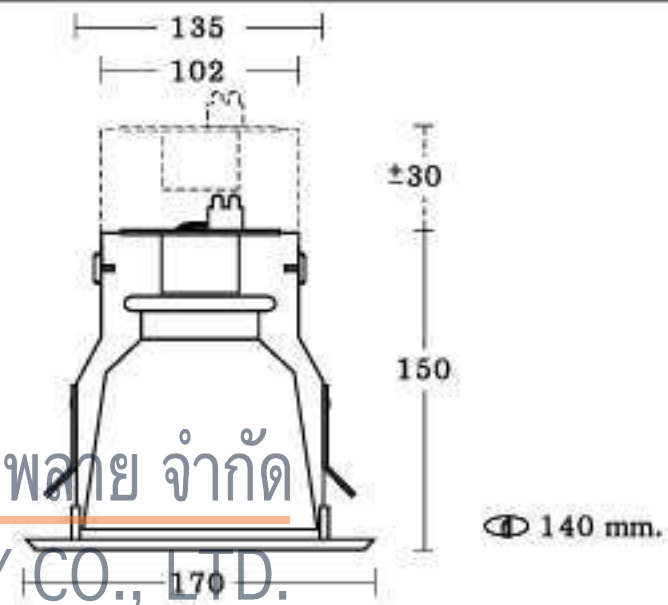


SPECIFICATIONS

Model	501	501/W
Packing	12	12
Price	260.-	230.-

*ราคานี้ไม่รวมหลอดไฟ

DIMENSIONS



บริษัท ซีที อิเล็กทริก ซัพพลาย จำกัด
C.T. ELECTRIC SUPPLY CO., LTD.

โทร : 02-550-5505

2424

- ตัวโคมทำจากเหล็ก พร้อม Reflector ภายในโคม
- มาพร้อมเต้าต่อสายไฟ
- ใช้กับหลอดประหยัดไฟขั้ว E27
- สามารถปรับขั้วหลอดขึ้น-ลง ได้ 0-3 cm. ให้เหมาะกับขนาดของหลอดไฟ

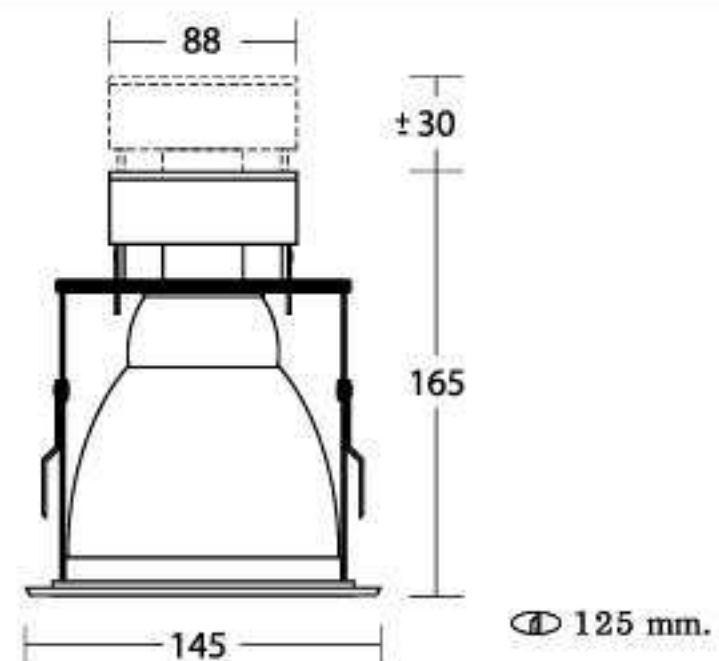


SPECIFICATIONS

Model	2424/Satin-chrome	2424/White
Packing	20	20
Price	280.-	250.-

*ราคานี้ไม่รวมหลอดไฟ

DIMENSIONS



2420

- ตัวโคมทำจากเหล็ก พร้อม Reflector ภายในโคม
- มาพร้อมเต้าต่อสายไฟ
- ใช้กับหลอดประหยัดไฟขั้ว E27
- สามารถปรับขั้วหลอดขึ้น-ลง ได้ 0-3 cm. ให้เหมาะกับขนาดของหลอดไฟ

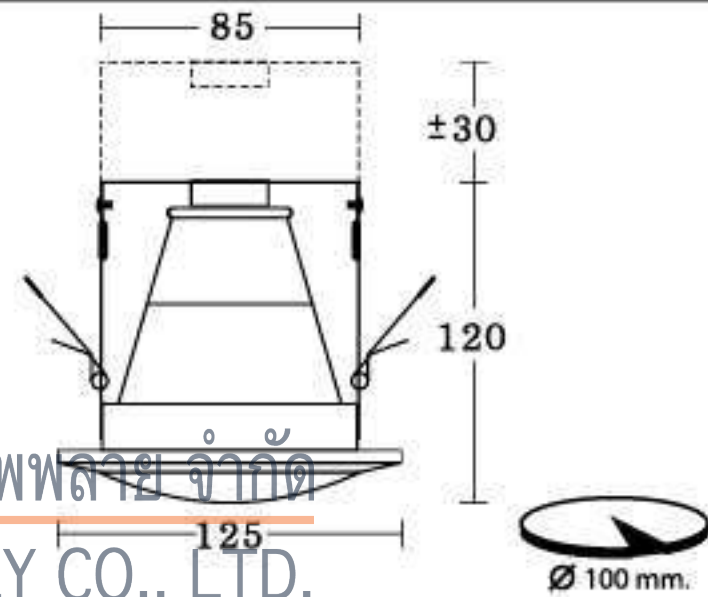


SPECIFICATIONS

Model	2420/Satin-chrome	2420/White
Packing	50	50
Price	230.-	200.-

*ราคานี้ไม่รวมหลอดไฟ

DIMENSIONS



บริษัท ซีที อิเล็กทริค ซัพพลาย จำกัด
CT ELECTRIC SUPPLY CO., LTD.

โทร : 02

2427

- ตัวโคมทำจากเหล็ก พร้อม Reflector ภายในโคม
- มาพร้อมเต้าต่อสายไฟ
- ใช้กับหลอดประหยัดไฟขั้ว E27
- สามารถปรับขั้วหลอดขึ้น-ลง ได้ 0-3 cm. ให้เหมาะกับขนาดของหลอดไฟ

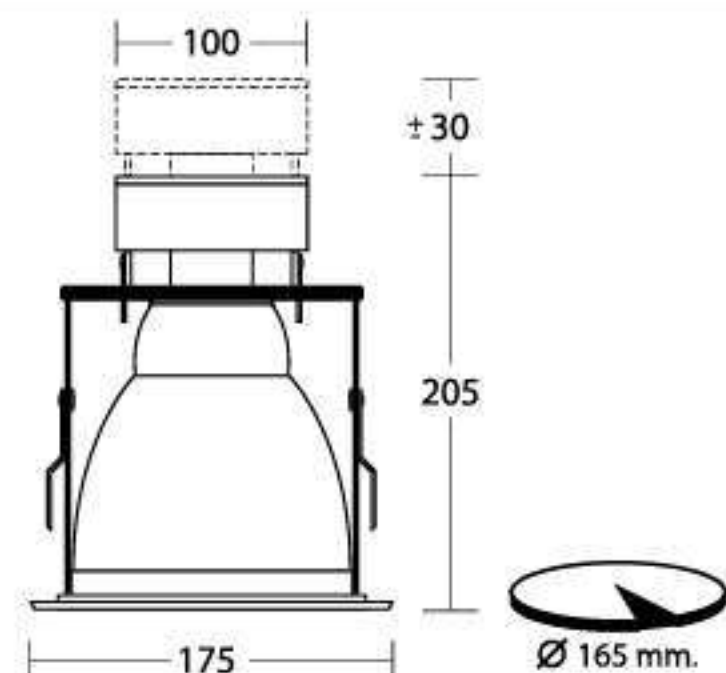


SPECIFICATIONS

Model	2427/Satin-chrome	2427/White
Packing	20	20
Price	355.-	290.-

*ราคานี้ไม่รวมหลอดไฟ

DIMENSIONS



DLP4

- ตัวโคมทำจากพลาสติก ABS มาพร้อม Reflector
- ใช้กับหลอดประหยัดไฟ E27
- สามารถเลือก Reflector ได้ 3 แบบ

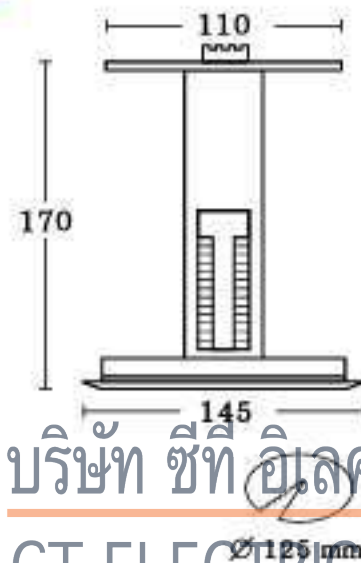


SPECIFICATIONS

Model	DLP4
Packing	20
Price	120.-

*ราคานี้ไม่รวมหลอดไฟ

DIMENSIONS



REFLECTORS



N114D-SANDED

N114D-BRIGHT

N114A-SANDED

บริษัท ซีที อิลคทริก ซัพพลาย จำกัด
CT ELECTRIC SUPPLY CO., LTD.

โทร : 02-550-5555

DLP6

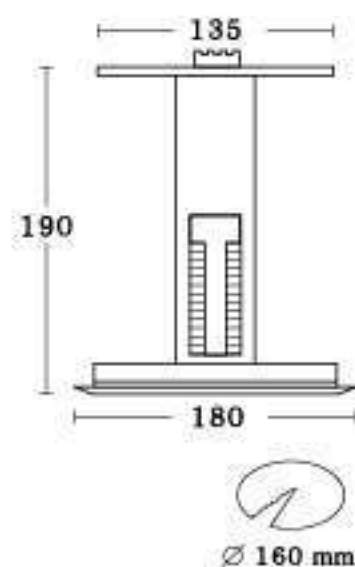
- ตัวโคมทำจากพลาสติก ABS มาพร้อม Reflector
- ใช้กับหลอดประหยัดไฟ E27
- สามารถเลือก Reflector ได้ 2 แบบ

SPECIFICATIONS

Model	DLP6
Packing	20
Price	150.-

*ราคานี้ไม่รวมหลอดไฟ

DIMENSIONS



REFLECTORS



N280-SANDED

N290-SANDED

Ø 160 mm.

VEGA165

- ตัวโคมทำจากเหล็ก พร้อม Reflector ภายในโคม
- มาพร้อมเต้าต่อสายไฟ
- ใช้กับหลอดประหยัดไฟ E27
- สามารถปรับขั้วหลอดขึ้น-ลง ได้ 0-2 cm. ให้เหมาะกับขนาดของหลอดไฟ

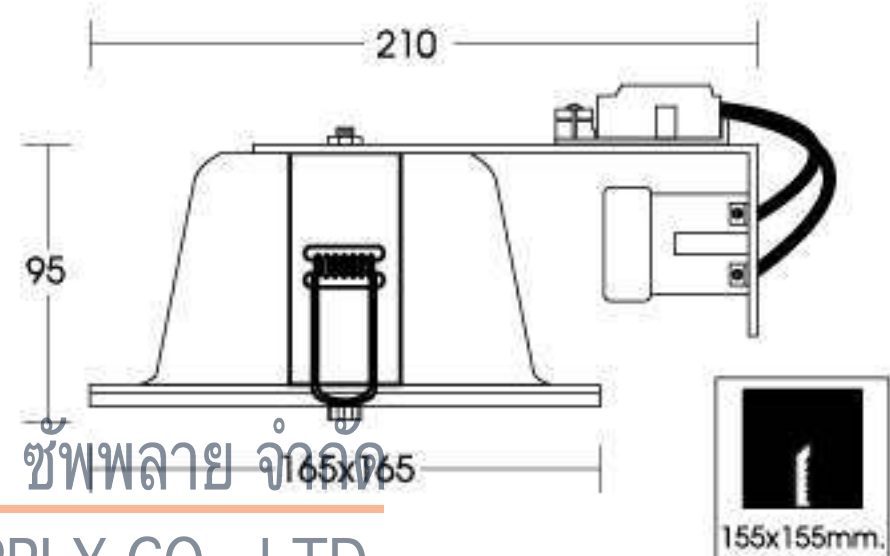


SPECIFICATIONS

Model	VEGA165/Satin	VEGA165/W
Packing	20	20
Price	380.-	360.-

*ราคานี้ไม่รวมหลอดไฟ

DIMENSIONS



บริษัท ซีที อิเล็กทริก ซัพพลาย จำกัด
CT ELECTRIC SUPPLY CO., LTD.

โทร : 02

VEGA225

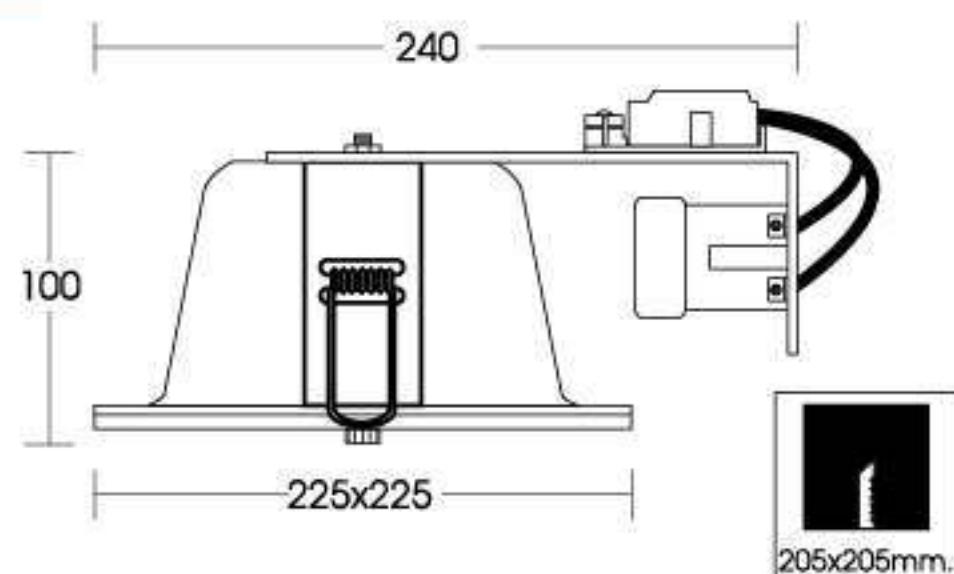
- ตัวโคมทำจากเหล็ก พร้อม Reflector ภายในโคม
- มาพร้อมเต้าต่อสายไฟ
- ใช้กับหลอดประหยัดไฟ E27
- สามารถปรับขั้วหลอดขึ้น-ลง ได้ 0-3 cm. ให้เหมาะกับขนาดของหลอดไฟ

SPECIFICATIONS

Model	VEGA225/Satin	VEGA225/W
Packing	10	10
Price	520.-	470.-

*ราคานี้ไม่รวมหลอดไฟ

DIMENSIONS



CASINO125

- ตัวโคมทำจากเหล็ก พร้อม Reflector ภายในโคม
- มาพร้อมเต้าต่อสายไฟ
- ใช้กับหลอดประหยัดไฟ E27
- สามารถปรับขั้วหลอดขึ้น-ลง ได้ 0-2 cm. ให้เหมาะกับขนาดของหลอดไฟ

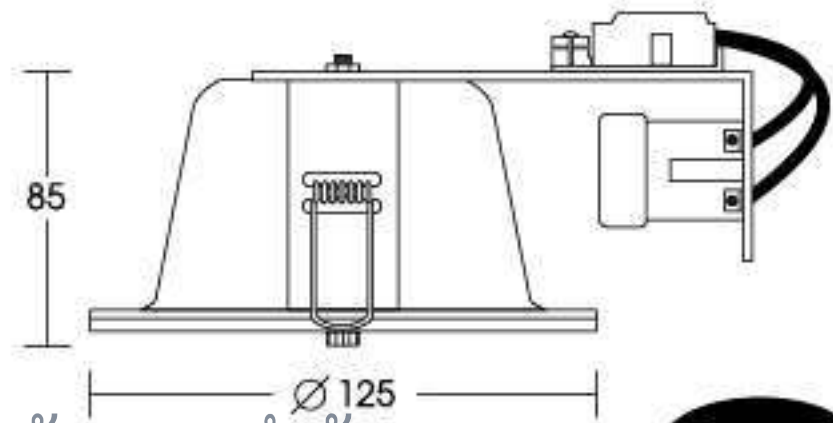


SPECIFICATIONS

Model	CASINO125/Satin	CASINO125/W
Packing	20	20
Price	260.-	250.-

*ราคานี้ไม่รวมหลอดไฟ

DIMENSIONS



บริษัท ซีที อิเล็กทริก ซัพพลาย จำกัด
CT ELECTRIC SUPPLY CO., LTD.



โทร : 02-550-5500

CASINO165

- ตัวโคมทำจากเหล็ก พร้อม Reflector ภายในโคม
- มาพร้อมเต้าต่อสายไฟ
- ใช้กับหลอดประหยัดไฟ E27
- สามารถปรับขั้วหลอดขึ้น-ลง ได้ 0-2 cm. ให้เหมาะกับขนาดของหลอดไฟ

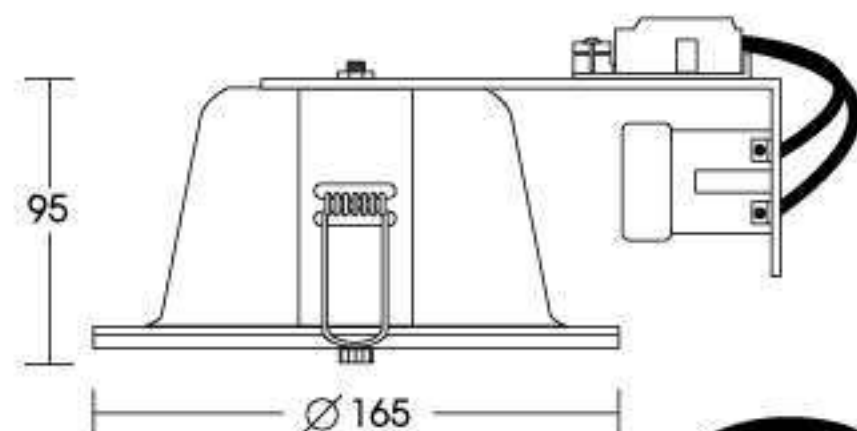


SPECIFICATIONS

Model	CASINO165/Satin	CASINO165/W
Packing	20	20
Price	380.-	360.-

*ราคานี้ไม่รวมหลอดไฟ

DIMENSIONS



CASINO225

- ตัวโคมทำจากเหล็ก พร้อม Reflector ภายในโคม
- มาพร้อมเต้าต่อสายไฟ
- ใช้กับหลอดประหยัดไฟ E27
- สามารถปรับขั้วหลอดขึ้น-ลง ได้ 0-3 cm. ให้เหมาะกับขนาดของหลอดไฟ

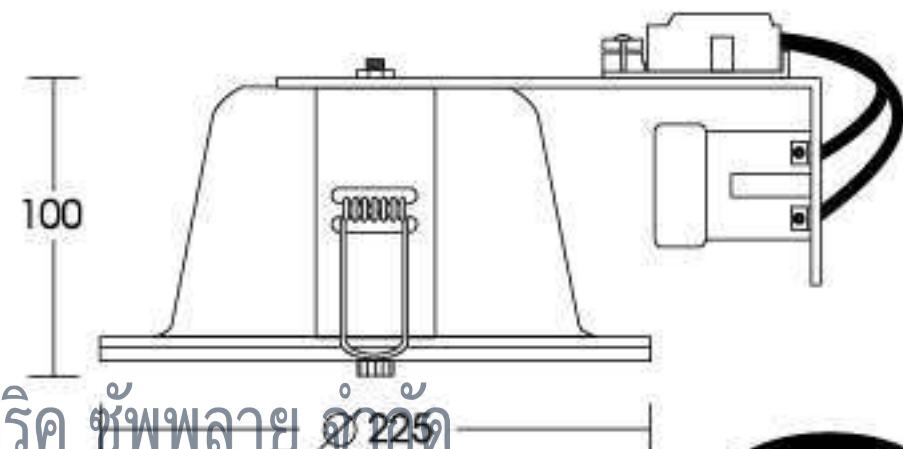


SPECIFICATIONS

Model	CASINO225/Satin	CASINO225/W
Packing	10	10
Price	470.-	430.-

*ราคานี้ไม่รวมหลอดไฟ

DIMENSIONS



บริษัท ซีที อิเล็กทริก ซัพพลาย จำกัด
CT ELECTRIC SUPPLY CO., LTD.

โทร : 02 550 9555



MR16 Downlights Series



SPECIFICATIONS

Model	2203/Alu/White
Material	Aluminium-Zinc
Compatible Light Source	MR16
Dimensions	Ø 78 mm.
Cut Out	58 mm.
Packing	100
Price	120.-

*ราคานี้ไม่รวมหลอดไฟ



SPECIFICATIONS

Model	2203/Alu/Satin
Material	Aluminium-Zinc
Compatible Light Source	MR16
Dimensions	Ø 78 mm.
Cut Out	58 mm.
Packing	100
Price	120.-

*ราคานี้ไม่รวมหลอดไฟ



SPECIFICATIONS

Model	2204/Alu/White
Material	Aluminium-Zinc
Compatible Light Source	MR16
Dimensions	Ø 82 mm.
Cut Out	72 mm.
Packing	100
Price	140.-

*ราคานี้ไม่รวมหลอดไฟ, **ปรับองศาของหลอดได้ 30°



SPECIFICATIONS

Model	2204/Alu/Satin
Material	Aluminium-Zinc
Compatible Light Source	MR16
Dimensions	Ø 82 mm.
Cut Out	72 mm.
Packing	100
Price	140.-

*ราคานี้ไม่รวมหลอดไฟ, **ปรับองศาของหลอดได้ 30°

บริษัท อีเลคทริก ซัพพลาย จำกัด
ELECTRIC SUPPLY CO., LTD.

โทร : 02 550 9555



SPECIFICATIONS

Model	2228/White
Material	Aluminium
Compatible Light Source	MR16
Dimensions	∅ 130 mm.
Cut Out	113 mm.
Price	185.-

*ราคานี้ไม่รวมหลอดไฟ, **ปรับองศาของหลอดได้ 30°



SPECIFICATIONS

Model	2233/White
Material	Aluminium-Zinc
Compatible Light Source	MR16
Dimensions	∅ 77 mm.
Cut Out	60 mm.
Packing	100
Price	50.-

*ราคานี้ไม่รวมหลอดไฟ

บริษัท ชีที อเลคทริค ซัพพลาย จำกัด



SPECIFICATIONS

Model	HD127/Stain-nickel
Material	Aluminium-Zinc
Compatible Light Source	MR16
Dimensions	∅ 81 mm.
Cut Out	71 mm.
Packing	100
Price	95.-

*ราคานี้ไม่รวมหลอดไฟ





SPECIFICATIONS

Model	CL-7/Alu	CL-7/Black
Material	Aluminium-Zinc	
Compatible Light Source	MR16	
Dimensions	90 x 90 x 23 mm.	
Cut Out	75 x 75 mm.	
Packing	100	
Price	325.-	

*ราคาดังกล่าวไม่รวมหลอดไฟ

**ปรับองศาของหลอดไฟได้ 30°



SPECIFICATIONS

Model	CL-9/Alu	CL-9/Black
Material	Aluminium-Zinc	
Compatible Light Source	MR16	
Dimensions	Ø 90 mm. H 23 mm.	
Cut Out	75 x 75 mm.	
Packing	100	
Price	325.-	

บริษัท ซีที อิเล็กทริก ซัพพลาย จำกัด
 CT ELECTRIC SUPPLY CO., LTD.

*ราคาดังกล่าวไม่รวมหลอดไฟ

**ปรับองศาของหลอดไฟได้ 30°

โทร : 02 550 9555



SPECIFICATIONS

Model	CL-20/Alu	CL-20/Black
Material	Aluminium-Zinc	
Compatible Light Source	MR16	
Dimensions	170 x 90 x 23 mm.	
Cut Out	155 x 75 mm.	
Packing	20	
Price	580.-	

*ราคาดังกล่าวไม่รวมหลอดไฟ

**ปรับองศาของหลอดไฟได้ 30°

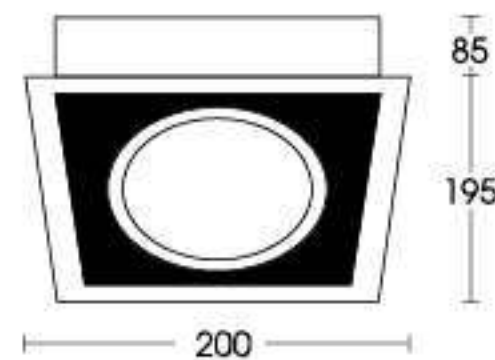
AR111 Downlights Series



SPECIFICATIONS

Model	1143
Material	Aluminium Die Cast
Compatible Light Source	AR111 x 1
Cut Out	155 x 150 mm.
Price	335.-

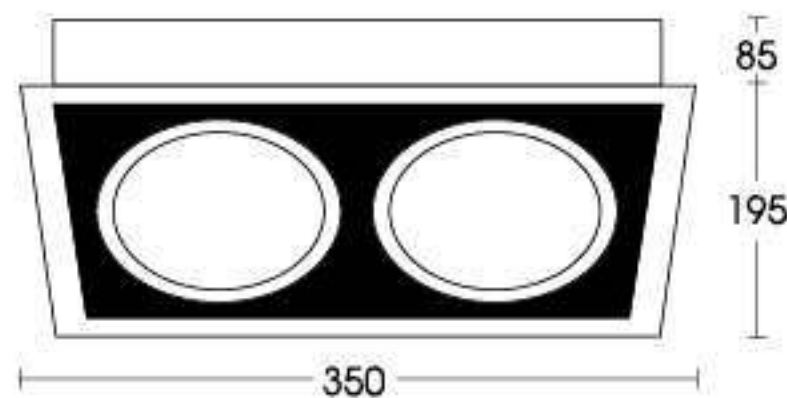
*ราคานี้ไม่รวมหลอดไฟ



SPECIFICATIONS

Model	1144
Material	Aluminium Die Cast
Compatible Light Source	AR111 x 2
Cut Out	305 x 150 mm.
Price	โทร : 02 550 9555 475.-

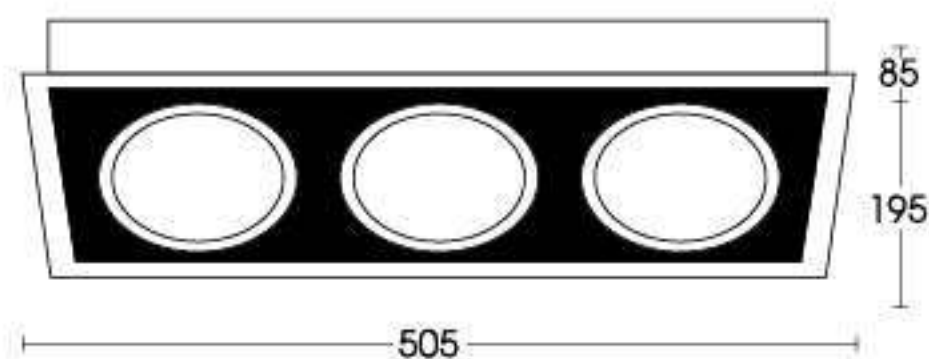
*ราคานี้ไม่รวมหลอดไฟ



SPECIFICATIONS

Model	1145
Material	Aluminium Die Cast
Compatible Light Source	AR111 x 3
Cut Out	455 x 150 mm.
Price	660.-

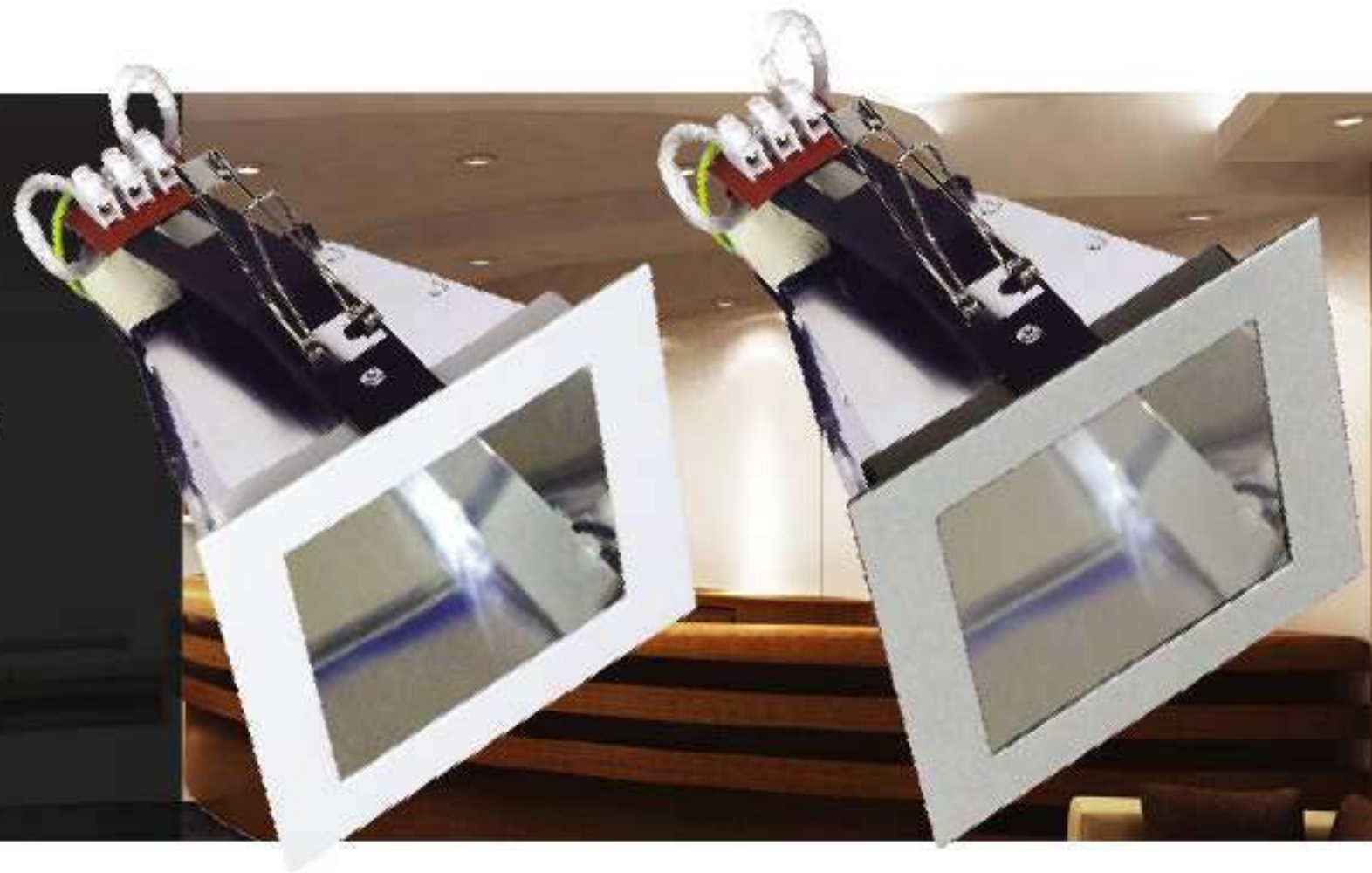
*ราคานี้ไม่รวมหลอดไฟ



DJ973-IL

- ตัวโคมทำจากเหล็ก พร้อม Reflector ภายในโคม
- มาพร้อมเต้าต่อสายไฟ
- ใช้กับหลอดประหยัดไฟขั้ว E27
- ขนาดเจาะฝ้า

110x110mm.



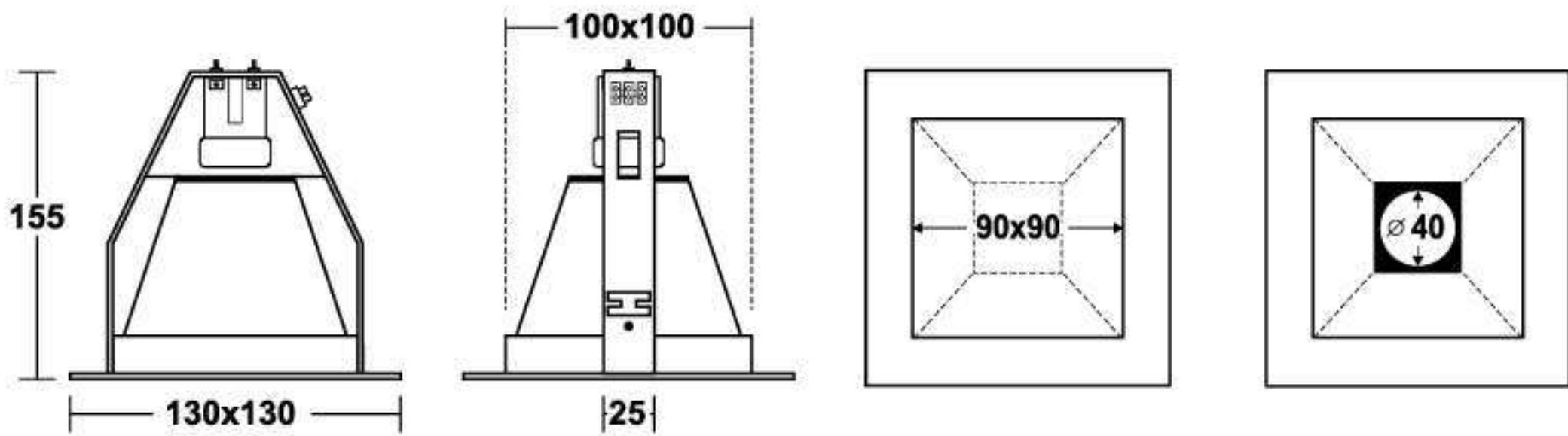
SPECIFICATIONS

Model	DJ973-IL/White	DJ973-IL/Silver
Packing	35	35
Price	185.-	215.-
*ราคานี้ไม่รวมหลอดไฟ	บริษัท ซีที อิเล็กทริก ซัพพลาย จำกัด	
	CT ELECTRIC SUPPLY CO., LTD.	



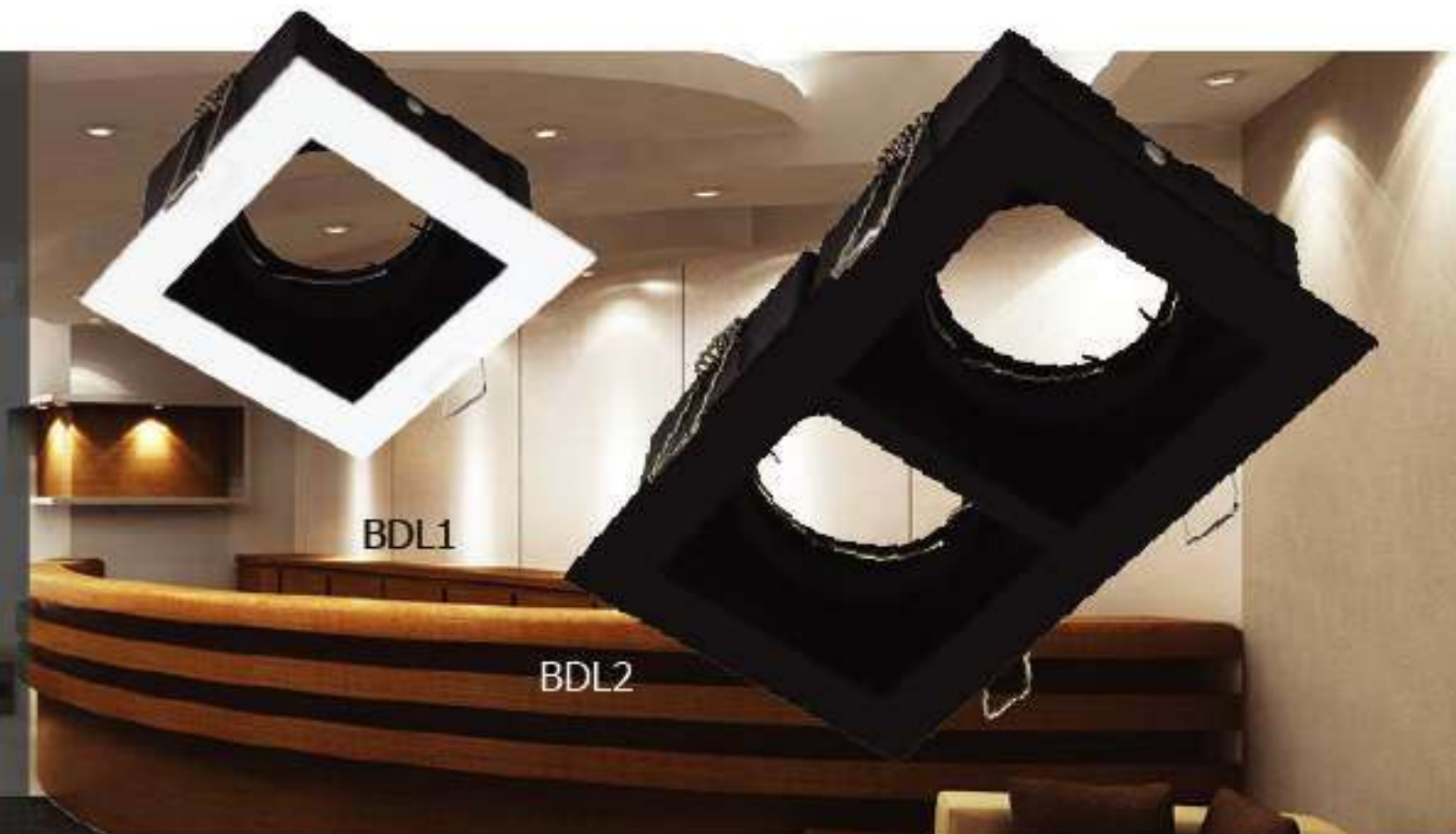
โทร : 02 550 9555

DIMENSIONS



BDL

- ตัวโคมทำจาก Die-cast aluminium
- ใช้กับหลอดฮาโลเจน MR16
- เหมาะสำหรับใช้งานภายใน
- ขนาดเจาะฝังฝ้า
BDL1/W = 80x80mm
BDL2/W = 80x135mm

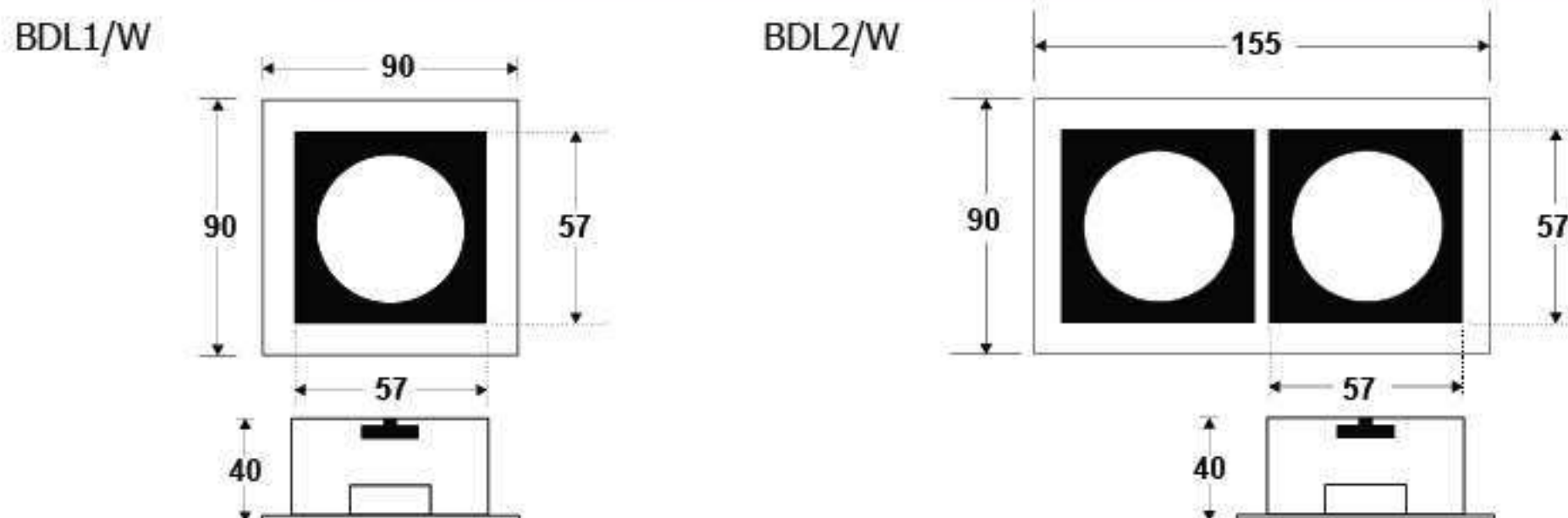


SPECIFICATIONS

Model	BDL1/W	BDL1/B	BDL2/W	BDL2/B
Compatible light source	1xMR16 halogen lamp Die-cast aluminum body		2xMR16 halogen lamps Die-cast aluminum body	
Color	White	Black	White	Black
Individual box size (mm)	100 x 100 x 60		100 x 163 x 60	
Individual box weight (kg)	0.24		0.44	
Outer box size (mm)	500 x 215 x 325		420 x 340 x 325	
Outer box weight (kg)	12.2		17.6	
Packing	50	50	20	20
Price	118.-	118.-	230.-	230.-

*ราคานี้ไม่รวมหลอดไฟ

DIMENSIONS





BB-041

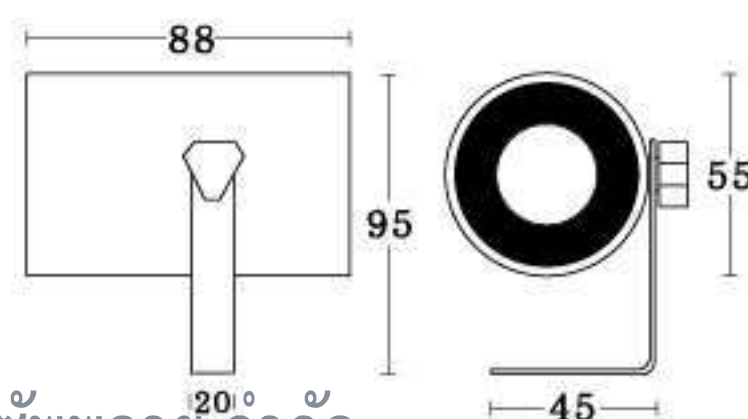
- ตัวโคมทำจากเหล็ก
- ใช้กับหลอดประหยัดไฟ E27

SPECIFICATIONS

Model	BB-041
Packing	25
Price	250.-

*ราคานี้ไม่รวมหลอดไฟ

DIMENSIONS



บริษัท ซีที อิเล็กทริก ซัพพลาย จำกัด
CT ELECTRIC SUPPLY CO., LTD.

โทร : 02 550 9555

S-D007

- โคมผลิตจาก Aluminium Die Cast
- ใช้กับหลอดประหยัดไฟ E27



SPECIFICATIONS

Model	S-D007
Packing	20
Price	140.-

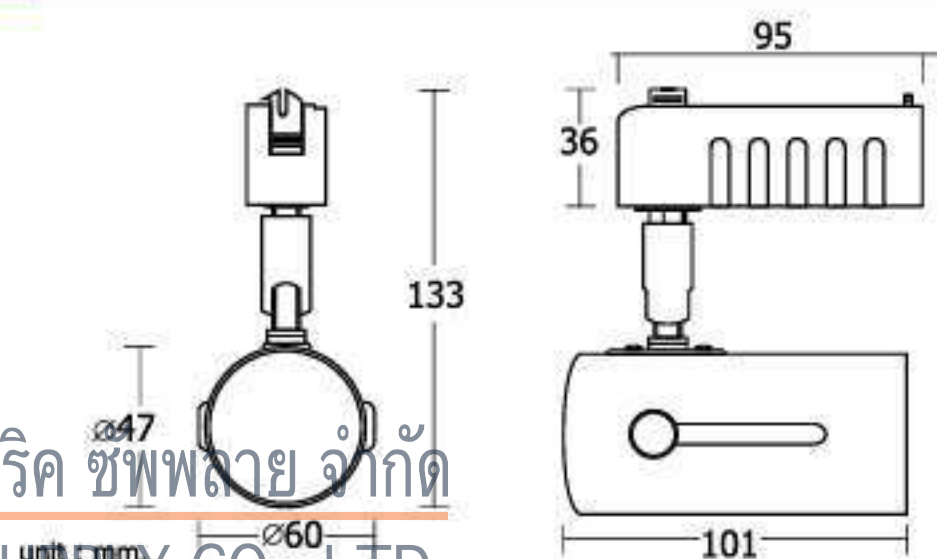
*ราคานี้ไม่รวมหลอดไฟ

DIMENSIONS



บริษัท ซีที อิเล็กทริก ซัพพลาย จำกัด
CT ELECTRIC SUPPLY CO., LTD.

โทร : 02 550 9555





TLP 3036

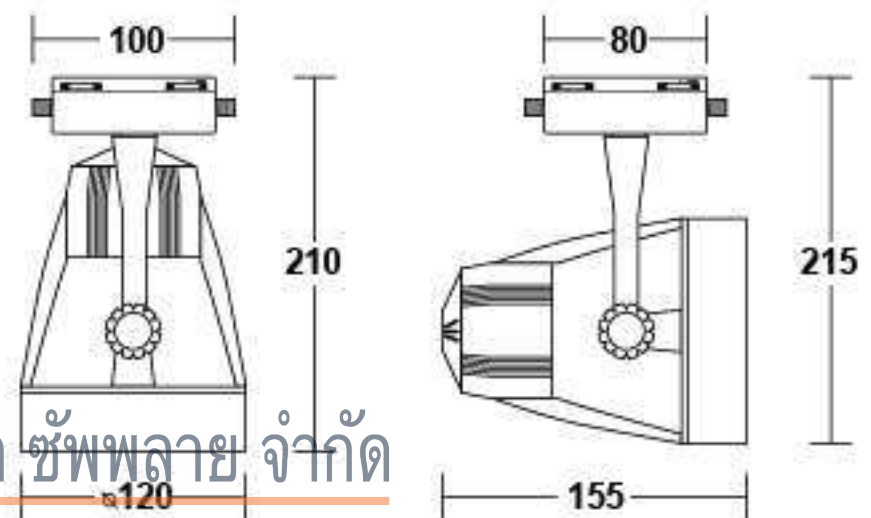
- ตัวโคมทำจากเหล็ก
- มี 2 สีคือ สีขาว และ สีดำ
- ใช้กับหลอด PAR30

SPECIFICATIONS

Model	TLP3036/WHITE	TLP3036/BLACK
Packing	20	20
Price	190.-	190.-

*ราคานี้ไม่รวมหลอดไฟ

DIMENSIONS



บริษัท ซีที อิเล็กทริก ซัพพลาย จำกัด
CT ELECTRIC SUPPLY CO., LTD.

โทร : 02-550-9555

TLP 3037

- ตัวโคมทำจากเหล็ก
- มี 2 สีคือ สีขาว และ สีดำ
- ใช้กับหลอด PAR30

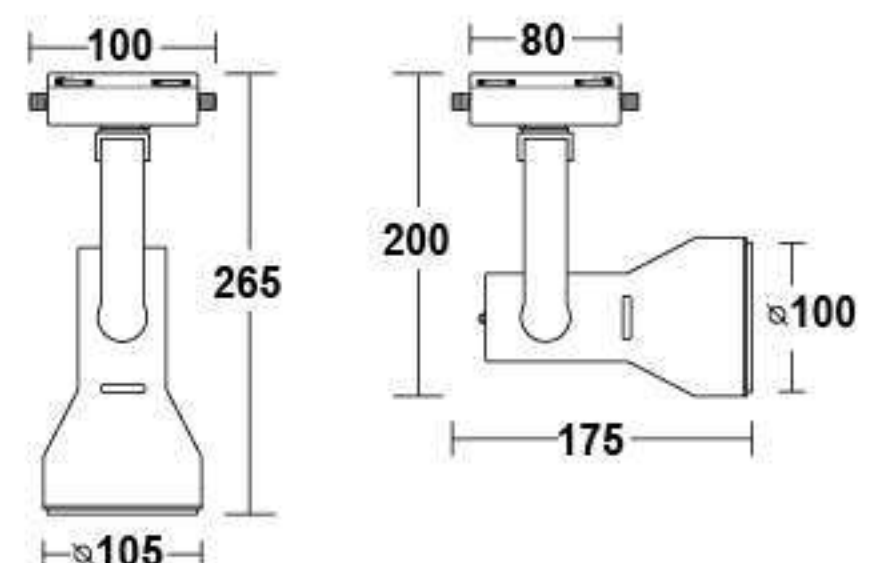


SPECIFICATIONS

Model	TLP3037/WHITE	TLP3037/BLACK
Packing	20	20
Price	255.-	255.-

*ราคานี้ไม่รวมหลอดไฟ

DIMENSIONS





TLP 3039

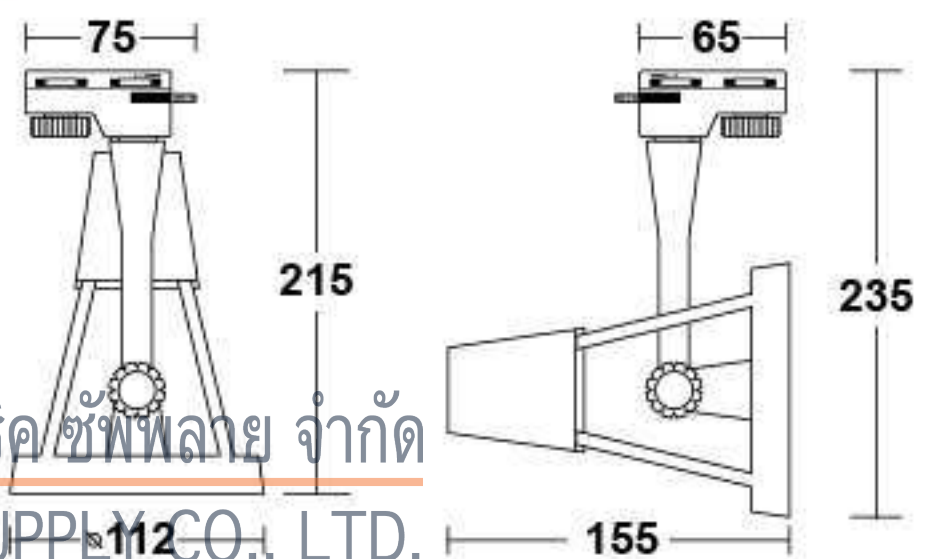
- ตัวโคมทำจากเหล็ก
- มี 2 สีคือ สีขาว และ สีดำ
- ใช้กับหลอด PAR30

SPECIFICATIONS

Model	TLP3039/WHITE	TLP3039/BLACK
Packing	20	20
Price	240.-	240.-

*ราคานี้ไม่รวมหลอดไฟ

DIMENSIONS



บริษัท ซีที อิเล็กทริค ซัพพลาย จำกัด
CT ELECTRIC SUPPLY CO., LTD.

โทร : 02 550 9555

GP093

- โคมผลิตจาก Aluminium มาพร้อมขา สำหรับหนีบและสายไฟยาว 2 เมตร
- ปรับทิศทางการส่องสว่างได้ทุกทิศทาง
- ใช้กับหลอดประหยัดไฟ E27

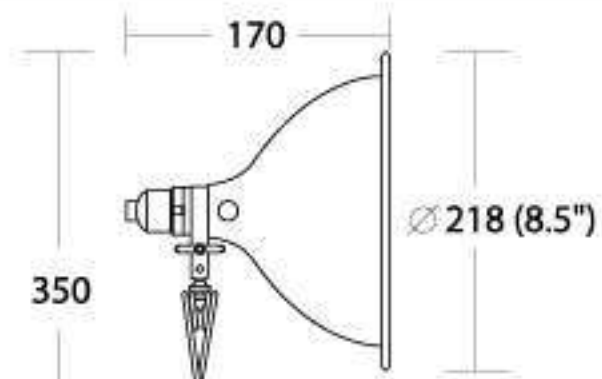


SPECIFICATIONS

Model	GP093
Packing	10
Price	215.-

*ราคานี้ไม่รวมหลอดไฟ

DIMENSIONS



บริษัท ซีที อิเล็กทริก ซัพพลาย จำกัด
CT ELECTRIC SUPPLY CO., LTD.

โทร 02 550 9555

GP094

- โคมผลิตจาก Aluminium มาพร้อมขา สำหรับหนีบและสายไฟยาว 2 เมตร
- ปรับทิศทางการส่องสว่างได้ทุกทิศทาง
- ใช้กับหลอดประหยัดไฟ E27

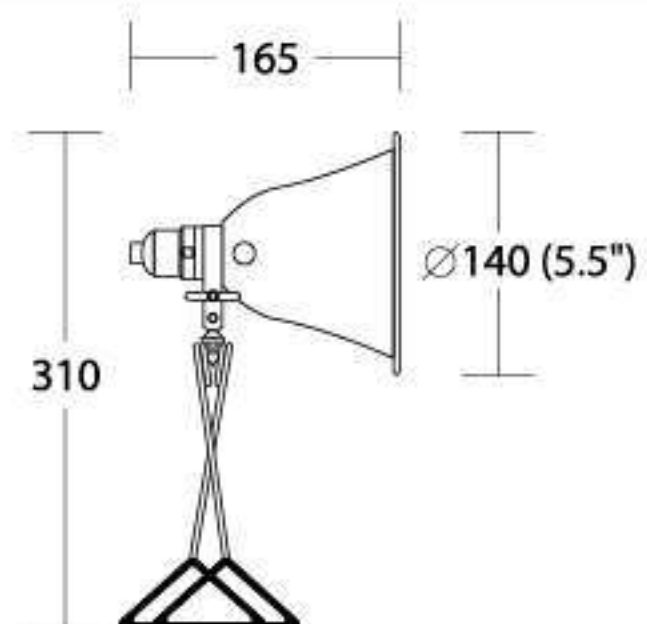


SPECIFICATIONS

Model	GP094
Packing	10
Price	205.-

*ราคานี้ไม่รวมหลอดไฟ

DIMENSIONS



KNP30

- โคมหนีบพร้อมสวิตช์กลางทาง
- ความยาวก้านโคมจากขั้วถึงตัวหนีบ 30 ซม.
- ปรับทิศทางการส่องสว่างได้ทุกทิศทาง
- ใช้กับหลอดประหยัดไฟ E27



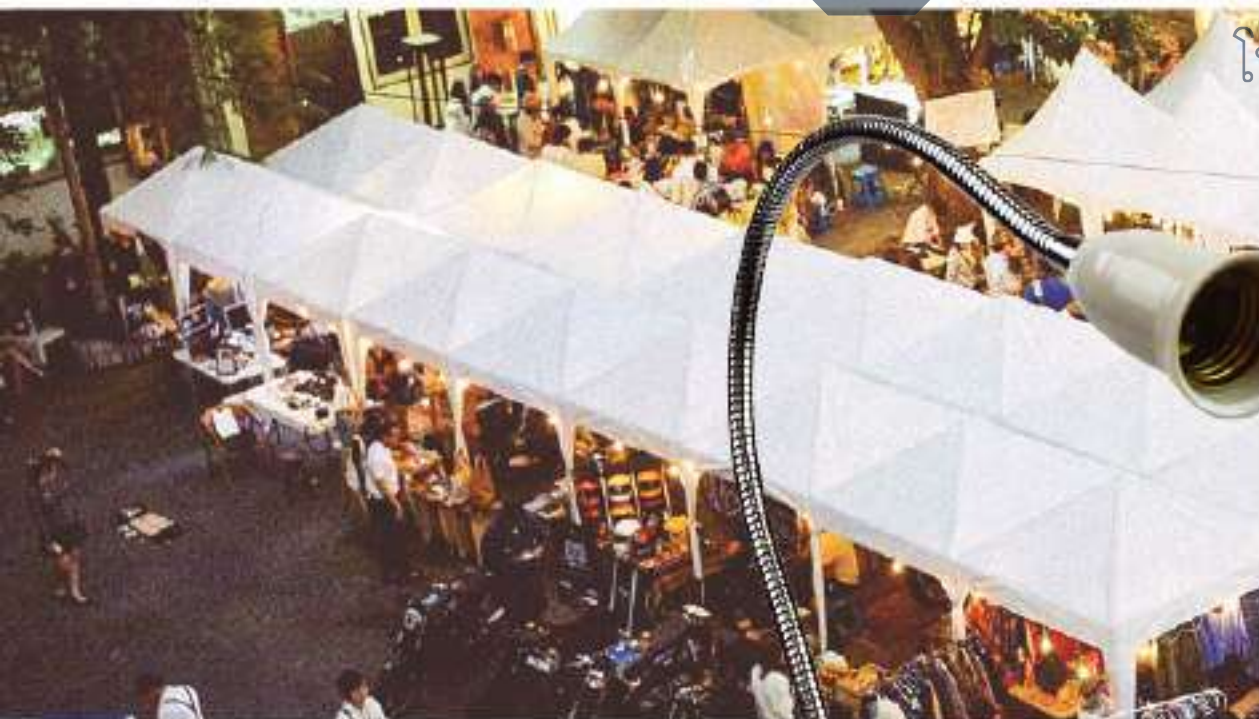
SPECIFICATIONS

Model	KNP30
Packing	55
Price	180.-

*ราคานี้ไม่รวมหลอดไฟ



บริษัท ซีที อิเล็กทริก ซัพพลาย จำกัด
CT ELECTRIC SUPPLY CO., LTD.



KNP50

- โคมหนีบพร้อมสวิตช์กลางทาง
- ความยาวก้านโคมจากขั้วถึงตัวหนีบ 50 ซม.
- ปรับทิศทางการส่องสว่างได้ทุกทิศทาง
- ใช้กับหลอดประหยัดไฟ E27

SPECIFICATIONS

Model	KNP50
Packing	70
Price	230.-

*ราคานี้ไม่รวมหลอดไฟ



N408

- ตัวโคมผลิตจาก Aluminium
- ใช้กับหลอดดิสชาร์จขนาดไม่เกิน 150W

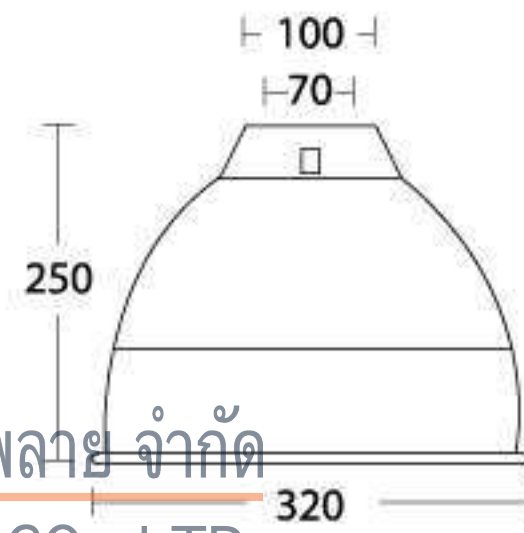


SPECIFICATIONS

Model	N408
Packing	30
Price	360.-

*ราคานี้ไม่รวมหลอดไฟ

DIMENSIONS



บริษัท ซีที อิเล็กทริก ซัพพลาย จำกัด
CT ELECTRIC SUPPLY CO., LTD.

โทร 02-520-1111

SY-12-B

- ตัวโคมผลิตจาก Aluminium
- ใช้กับหลอดประหยัดไฟ หรือหลอดดิสชาร์จขนาดไม่เกิน 250W

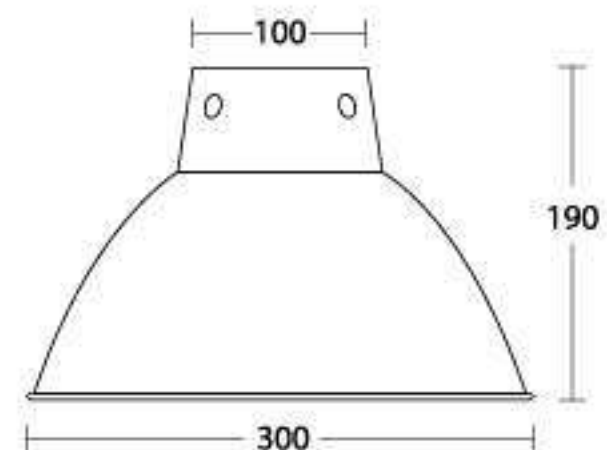


SPECIFICATIONS

Model	SY-12-B
Packing	50
Price	190.-

*ราคานี้ไม่รวมหลอดไฟ

DIMENSIONS



SYZG14

- ตัวโคมผลิตจาก Aluminium
- ใช้กับหลอดประหยัดไฟ หรือหลอดดิสชาร์จ ขนาดไม่เกิน 250W

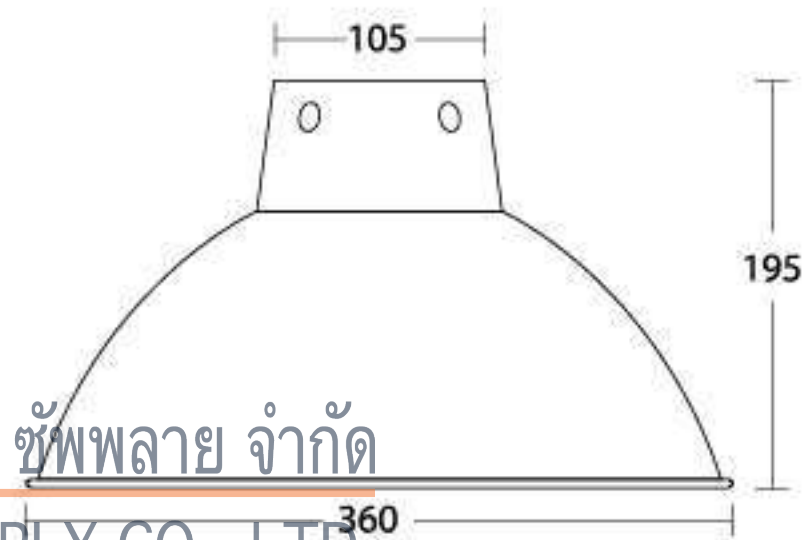


SPECIFICATIONS

Model	SYZG14
Packing	50
Price	210.-

*ราคานี้ไม่รวมหลอดไฟ

DIMENSIONS



บริษัท ซีที อิเล็กทริก ซัพพลาย จำกัด
CT ELECTRIC SUPPLY CO., LTD.

โทร : 02-236-0054

SY-16-B

- ตัวโคมผลิตจาก Aluminium
- ใช้กับหลอดประหยัดไฟ หรือหลอดดิสชาร์จ ขนาดไม่เกิน 250W

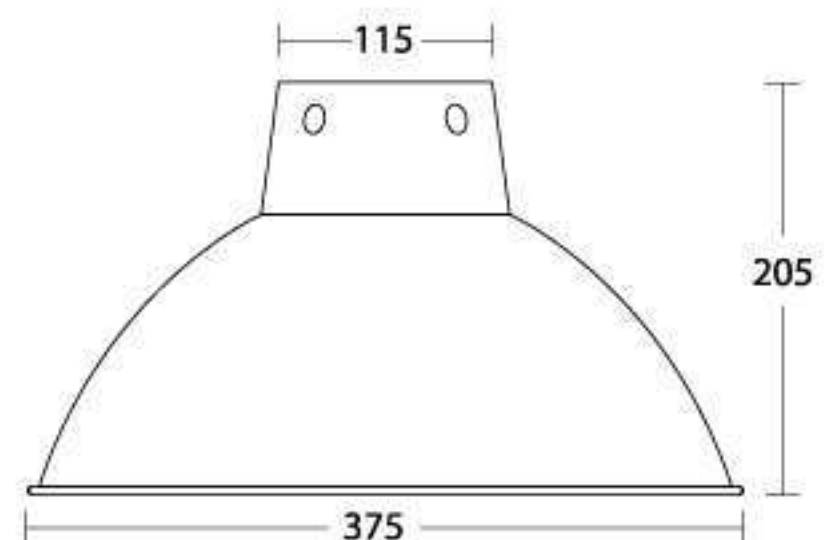


SPECIFICATIONS

Model	SY-16-B
Packing	50
Price	290.-

*ราคานี้ไม่รวมหลอดไฟ

DIMENSIONS



SY-16

- ตัวโคมผลิตจาก Aluminium
- ใช้กับหลอดประหยัดไฟ หรือหลอดดิสชาร์จ ขนาดไม่เกิน 250W

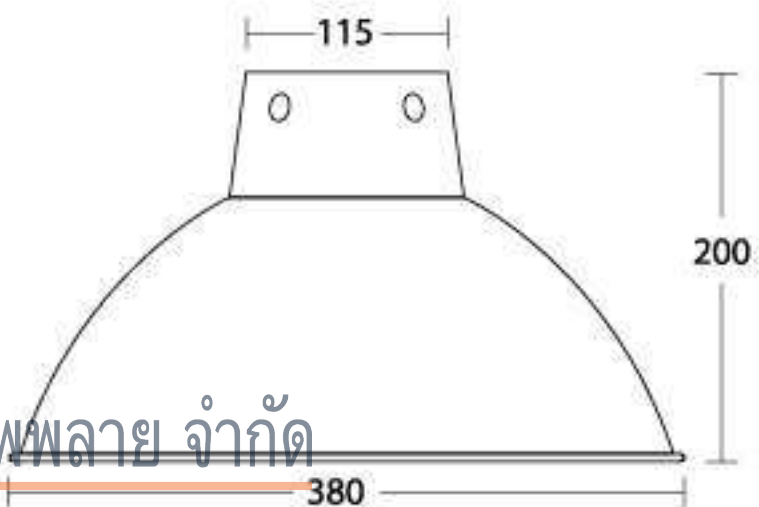


SPECIFICATIONS

Model	SY-16
Packing	50
Price	290.-

*ราคานี้ไม่รวมหลอดไฟ

DIMENSIONS



บริษัท ซีที อิเล็กทริก ซัพพลาย จำกัด
CT ELECTRIC SUPPLY CO., LTD.

โทร : 02-525-1111

N407

- ตัวโคมผลิตจาก Aluminium
- ใช้กับหลอดดิสชาร์จ ขนาดไม่เกิน 250W

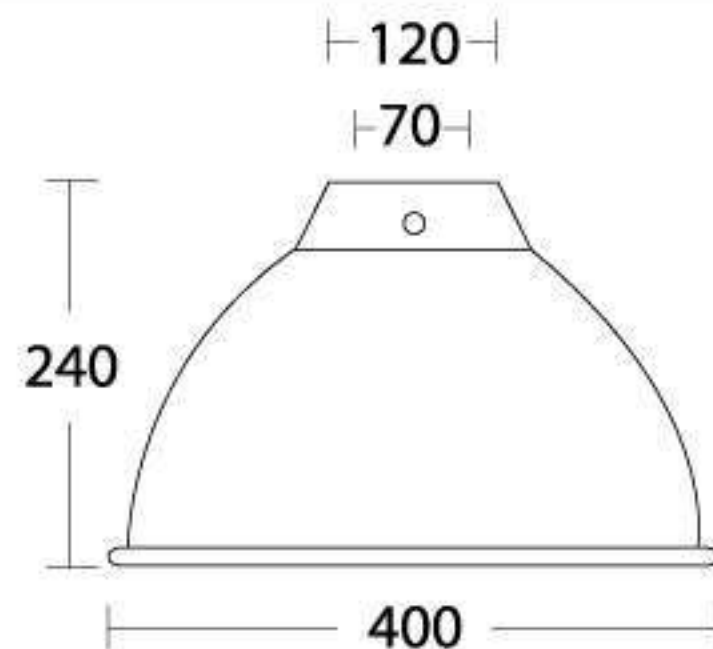


SPECIFICATIONS

Model	N407
Packing	30
Price	340.-

*ราคานี้ไม่รวมหลอดไฟ

DIMENSIONS



N411

- ตัวโคมผลิตจาก Aluminium
- ใช้กับหลอดดิสชาร์จขนาด 250-400W

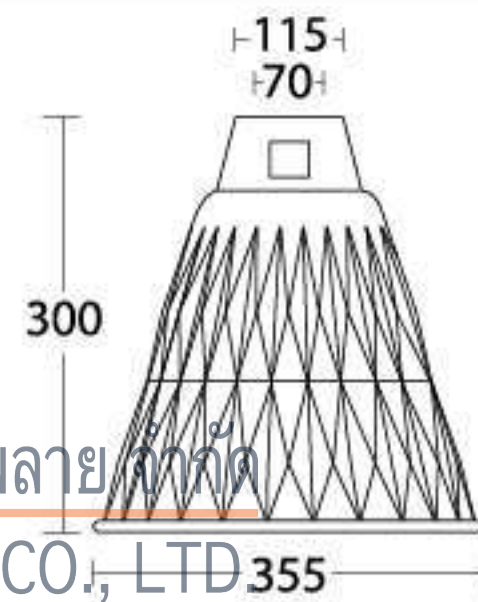


SPECIFICATIONS

Model	N411
Packing	30
Price	350.-

*ราคานี้ไม่รวมหลอดไฟ

DIMENSIONS



บริษัท ซีที อิเล็กทริก ซัพพลาย จำกัด

CT ELECTRIC SUPPLY CO., LTD

โทร : 02-236-0054

N412

- ตัวโคมผลิตจาก Aluminium
- ใช้กับหลอดดิสชาร์จขนาด 250-400W

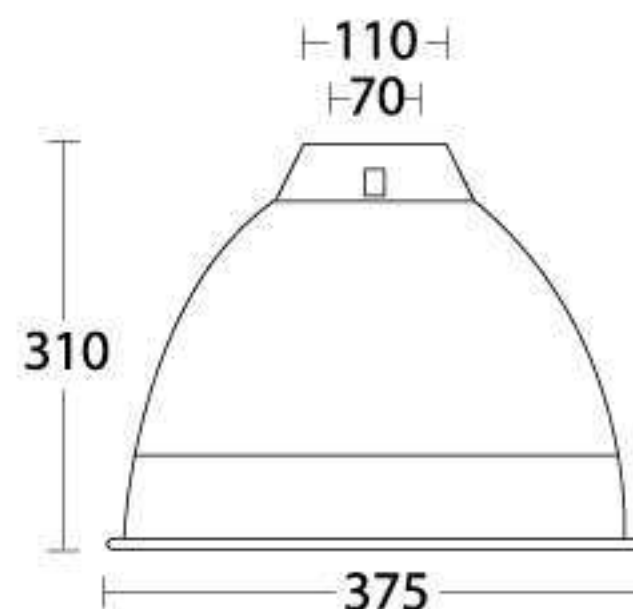


SPECIFICATIONS

Model	N412
Packing	30
Price	420.-

*ราคานี้ไม่รวมหลอดไฟ

DIMENSIONS



N3413

- ตัวโคมผลิตจาก Aluminium
- ใช้กับหลอดดีสซาร์ขนาด 250-400W

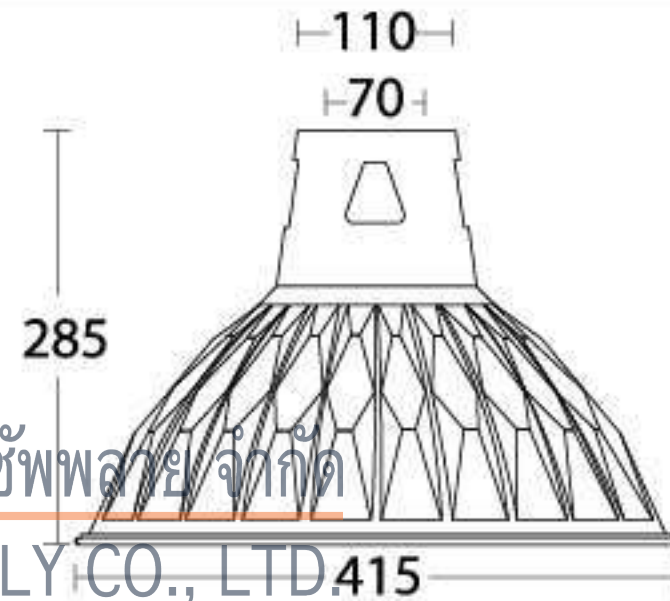


SPECIFICATIONS

Model	N3413
Packing	30
Price	425.-

*ราคานี้ไม่รวมหลอดไฟ

DIMENSIONS



บริษัท ซีที อิเล็กทริก ซัพพลาย จำกัด

CT ELECTRIC SUPPLY CO., LTD 415

โทร : 02

5435

- ตัวโคมผลิตจาก Aluminium ขัดลายทราย ทั้งภายในและภายนอก
- ใช้กับหลอดดีสซาร์ขนาดไม่เกิน 400W

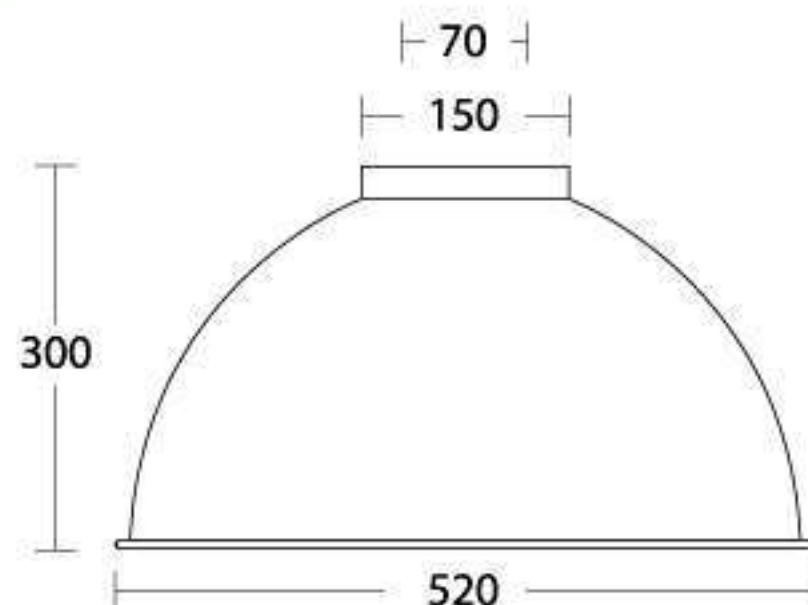


SPECIFICATIONS

Model	5435
Packing	15
Price	650.-

*ราคานี้ไม่รวมหลอดไฟ

DIMENSIONS



N712

- ตัวโคมผลิตจาก Aluminium
- ใช้กับหลอดดีสซาร์ขนาด 700-1000W

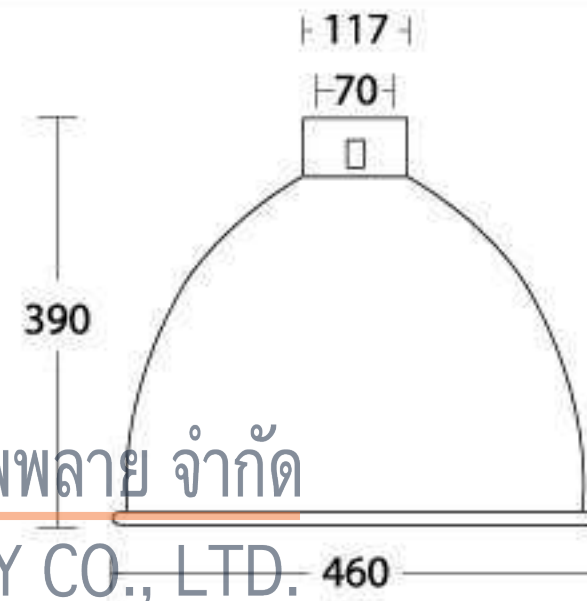


SPECIFICATIONS

Model	N712
Packing	10
Price	860.-

*ราคานี้ไม่รวมหลอดไฟ

DIMENSIONS



บริษัท ซีที อิเล็กทริก ซัพพลาย จำกัด

CT ELECTRIC SUPPLY CO., LTD. 460

โทร : 02

N407G

- ตัวโคมผลิตจาก Aluminium
- ใช้กับหลอดดีสซาร์ขนาด 250W
- สามารถใช้คู่กับคิ้วรัดกระจกรุ่น K-N407G



SPECIFICATIONS

Model	N407G	K-N407G
Packing	20	
Price	340.-	800.-

*ราคานี้ไม่รวมหลอดไฟ

OPTIONAL COMPONENTS

K-N407G



N411G

- ตัวโคมผลิตจาก Aluminium
- ใช้กับหลอดดีสซาร์ขนาด 250-400W
- สามารถใช้คู่กับตัวรัดกระจกรุ่น K-N411G



SPECIFICATIONS

Model	N411G	K-N411G
Packing	30	
Price	420.-	800.-

*ราคานี้ไม่รวมหลอดไฟ

DIMENSIONS

K-N411G



บริษัท ซีที อิเล็กทริก ซัพพลาย จำกัด
CT ELECTRIC SUPPLY CO., LTD.

โทร : 02-525-1111

N412G

- ตัวโคมผลิตจาก Aluminium
- ใช้กับหลอดดีสซาร์ขนาด 250-400W
- สามารถใช้คู่กับตัวรัดกระจกรุ่น K-N412G



SPECIFICATIONS

Model	N412G	K-N412G
Packing	20	
Price	505.-	800.-

*ราคานี้ไม่รวมหลอดไฟ

OPTIONAL COMPONENTS

K-N412G



N712G

- ตัวโคมผลิตจาก Aluminium
- ใช้กับหลอดดีสซาร์ขนาด 700-1000W
- สามารถใช้คู่กับตัวรัดกระจกรุ่น K-N712G



SPECIFICATIONS

Model	N712G	K-N712G
Packing	10	
Price	860.-	1,000.-

*ราคานี้ไม่รวมหลอดไฟ

DIMENSIONS

K-N712G



บริษัท ซีที อิเล็กทริก ซัพพลาย จำกัด
CT ELECTRIC SUPPLY CO., LTD.

โทร : 02 550 9555

ATLANTIS

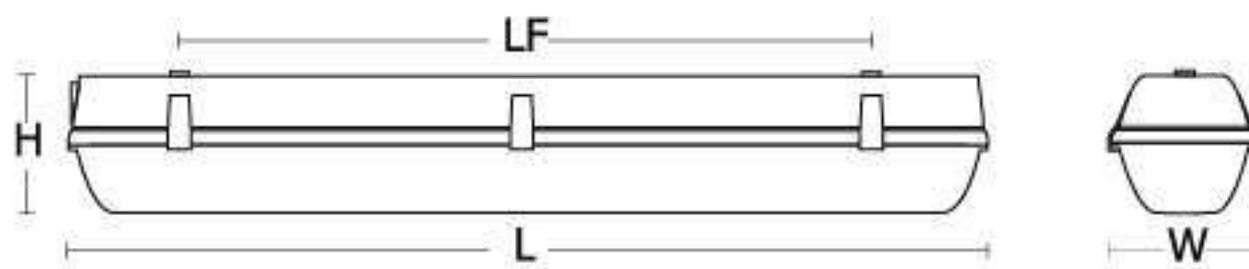
มอก.344-2549

- ตัวโคมทำจากพลาสติก ABS ฝาครอบใสทำจากพลาสติก PC
- มาพร้อมชุดอุปกรณ์ภายในโคม (คลิปสแตนเลส, ขั้ว T8, ขั้วสตาร์ทเตอร์, แผ่นสำหรับยึดห้อยโคม)
- กันน้ำกันฝุ่น ณ ระดับ IP65
- ได้รับมาตรฐาน มอก.344-2549 ขั้วหลอดฟลูออเรสเซนต์และขั้วสตาร์ทเตอร์



SPECIFICATIONS

Models	Lamps	Dimension (mm.)				Packing	Prices
		W	H	LF	L		
ATLANTIS1x18W	1x18	658	82	97	450	10	590.-
ATLANTIS1x36W	1x36	1266	82	97	860	8	920.-
ATLANTIS2x36W	2x36	1266	125	97	860	6	1,200.-



NLH008A

- ใช้กับหลอดเมทัลฮาไลด์ 70-125W
ขั้ว E27
- กันน้ำกันฝุ่น ฅ ระดับ IP65
- ใช้ร่วมกับ ACC1.5" ชุดกิ่งพร้อมขาจับ
ขนาดเส้นผ่าศูนย์กลาง 1.5"



SPECIFICATIONS

Model	NLH008A	ACC1.5"
Packing	1	
Price	1,060.-	420.-

*ราคานี้ไม่รวมหลอดไฟ

DIMENSIONS



บริษัท ซีที อิเล็กทริก ซัพพลาย จำกัด
GT ELECTRIC SUPPLY CO., LTD.

โทร : 02-550-9555

NLH008C

- ใช้กับหลอดเมทัลฮาไลด์ 250-400W
ขั้ว E40
- กันน้ำกันฝุ่น ฅ ระดับ IP65
- ใช้ร่วมกับ ACC1.5" ชุดกิ่งพร้อมขาจับ
ขนาดเส้นผ่าศูนย์กลาง 1.5"

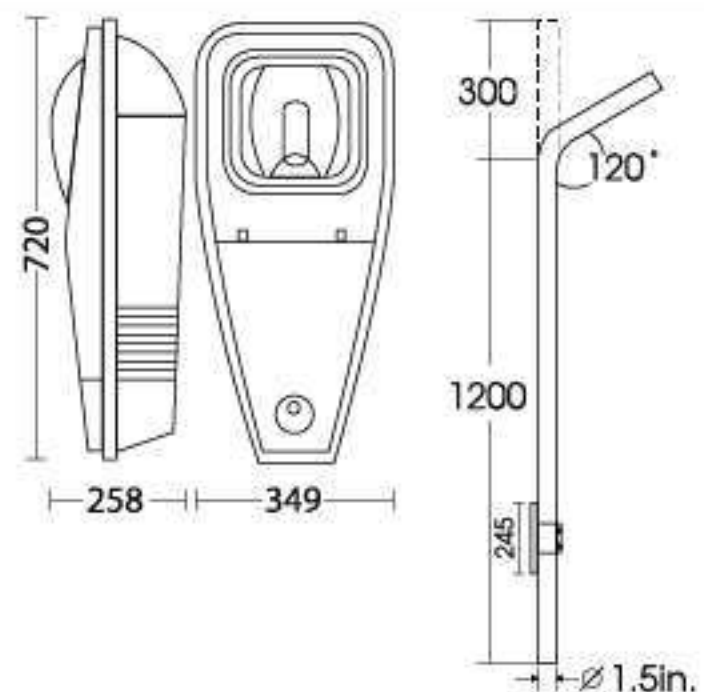


SPECIFICATIONS

Model	NLH008C	ACC1.5"
Packing	1	
Price	2,300.-	420.-

*ราคานี้ไม่รวมหลอดไฟ

DIMENSIONS



PARIS

- ตัวโคมทำจาก Aluminium Die Cast
- ใ้กับหลอดดิสชาร์จขนาด 250-400W ขั้ว E40
- กันน้ำกันฝุ่น ฃ ระดับ IP65

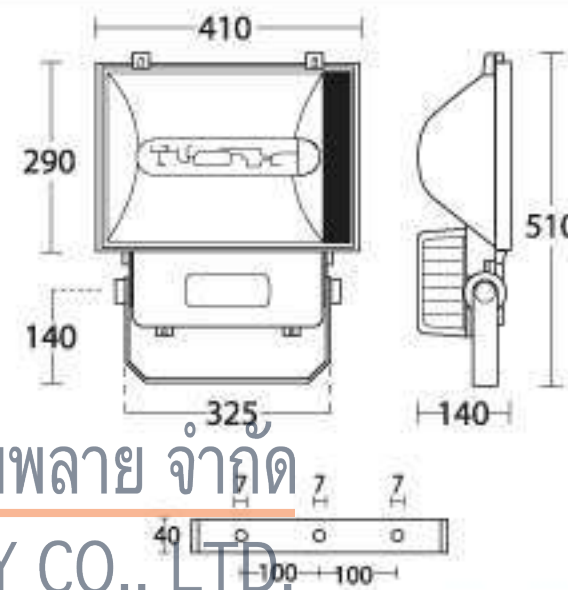


SPECIFICATIONS

Model	PARIS	PARIS/M250/GL*
Packing	1	1
Price	1,380.-	3,990.-

*สามารถประกอบเป็นชุดโคมพร้อมหลอด GL-T250W, BGL-BT400W, SL-T250W, หรือ SL-T400W

DIMENSIONS



บริษัท ซีที อิเล็กทริก ซัพพลาย จำกัด
CT ELECTRIC SUPPLY CO., LTD.

โทร : 02 550 9555

AZAR

- ตัวโคมทำจากพลาสติก PC
- ใ้กับหลอดเมทัลฮาไลด์ขนาด 150W ขั้ว R7s
- กันน้ำกันฝุ่น ฃ ระดับ IP65

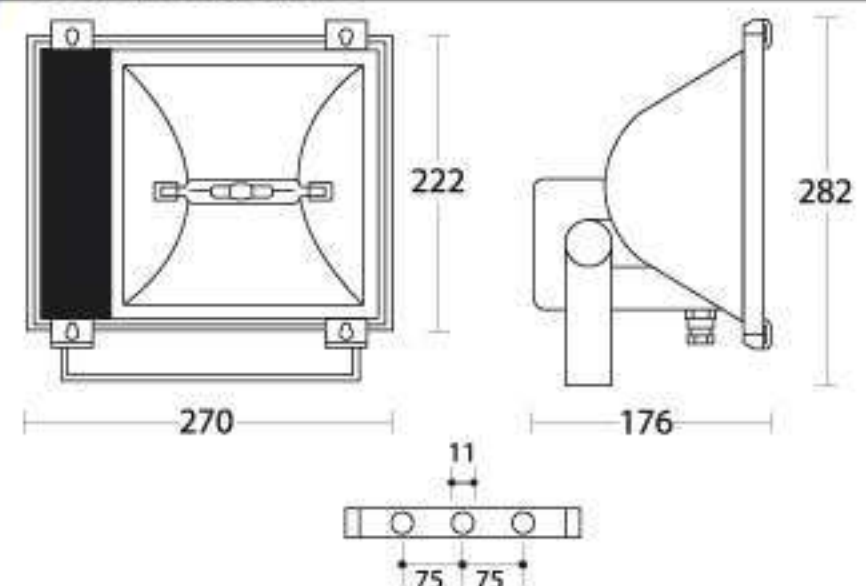


SPECIFICATIONS

Model	AZAR/R7s	AZAR/M150/...*
Packing	1	1
Price	960.-	3,500.-

*สามารถประกอบเป็นชุดโคมพร้อมหลอด GL-TS150W

DIMENSIONS



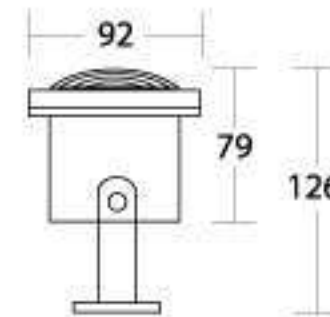
- โคมไฟฝังพื้นสำหรับหลอดฮาโลเจน MR16
- กันน้ำกันฝุ่น ๓ ระดับ IP67 (ไม่รวมหลอด MR16)

PRODUCT VARIATIONS

SPECIFICATIONS



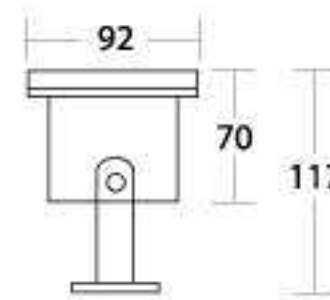
0701



Model	Packing	Price
0701	30	350.-



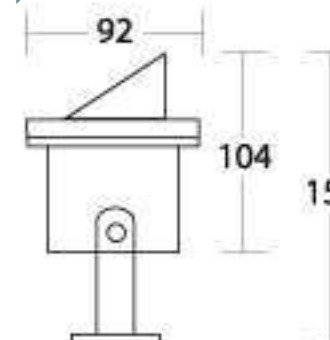
0702



Model	Packing	Price
0702	30	330.-



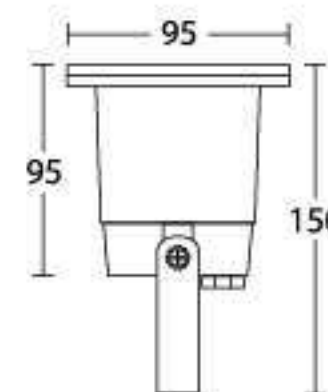
0703



Model	Packing	Price
0703	30	350.-



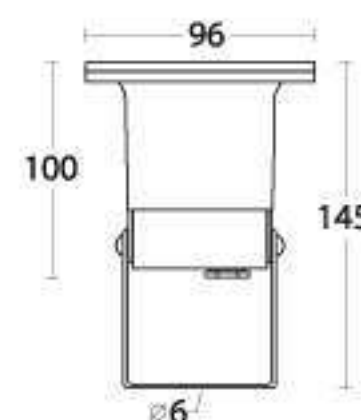
ZY-4003A



Model	Packing	Price
ZY-4003A	20	330.-



ZY-4009A



Model	Packing	Price
ZY-4009A	20	600.-

บริษัท ซีที อิล렉ทริก ซัพพลาย จำกัด
CT ELECTRIC SUPPLY CO., LTD.

โทร : 02 550 9555

SDL20

- ตัวโคมทำจาก Aluminium Die Cast
- กระจกปิดหน้าโคม (Tempered glass)
- ใช้กับหลอดไฟ ขั้ว E27
- กันน้ำกันฝุ่น ๓ ระดับ IP65
- สามารถใช้ร่วมกับชุดอุปกรณ์แขวนเพดาน รุ่น SDL020A



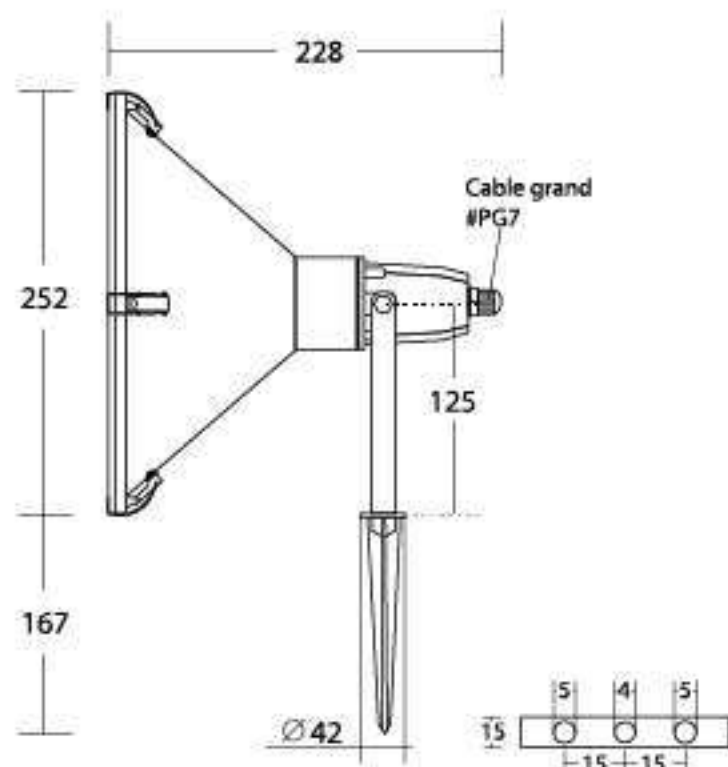
SPECIFICATIONS

Model	SDL020	SDL020A (optional)
Compatible light source	E27 compact fluorescent lamp	
Product Includes	Die-cast aluminum body Tempered glass cover	Die-cast aluminum body
IP rating	IP65	
Packing	6	โทร : 02 550 9555
Price	645.-	180.-

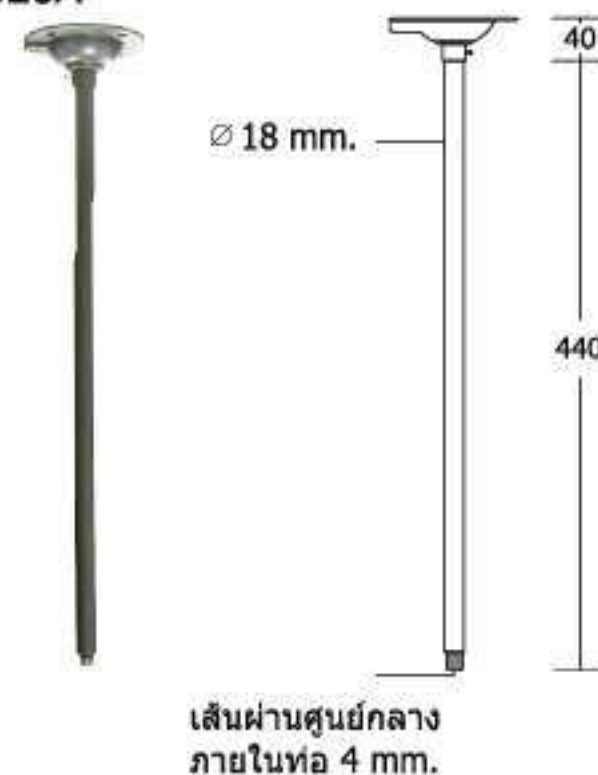
*ราคานี้ไม่รวมหลอดไฟ

DIMENSIONS

SDL020



SDL020A



1220

- ตัวโคมทำจากพลาสติก
- ใช้กับหลอดไฟ ขั้ว E27
- เหมาะสำหรับใช้งานภายนอก



1220/B

1220/W

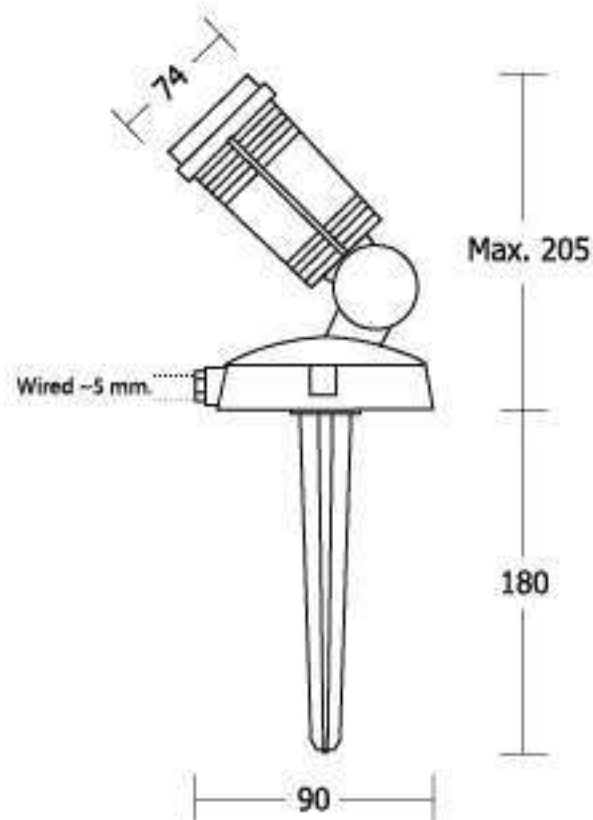
SPECIFICATIONS

Model	1220/B	1220/W
Compatible light source	E27 PAR38 lamp	E27 PAR38 lamp
	Plastic body	Plastic body
Packing	30	
Price	290.-	โทร : 02 550 9555

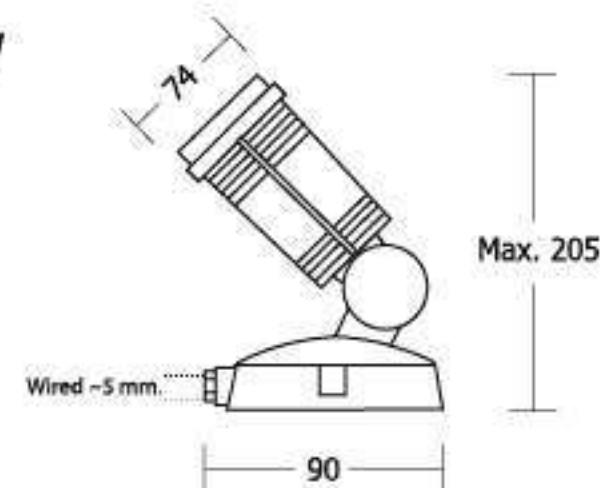
*ราคานี้ไม่รวมหลอดไฟ

DIMENSIONS

1220/B



1220/W



0801 / 0802

- ตัวโคมทำจาก Die-cast aluminium
- ใช้กับหลอดฮาโลเจน MR16
- เหมาะสำหรับการใช้งานภายนอก



SPECIFICATIONS

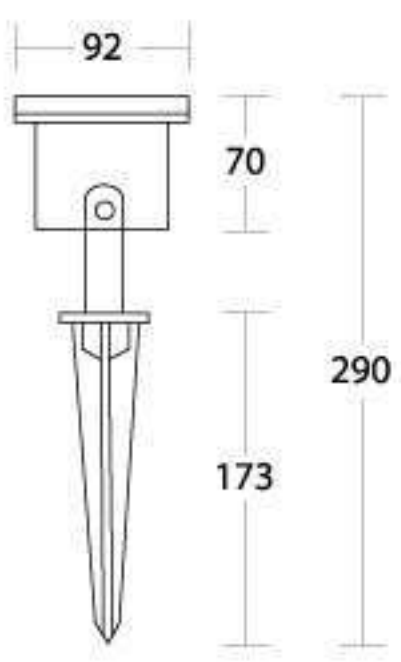
Model	0801	0802
Compatible light source	MR16-halogen lamp	
Packing	30	
Price	400.-	400.-



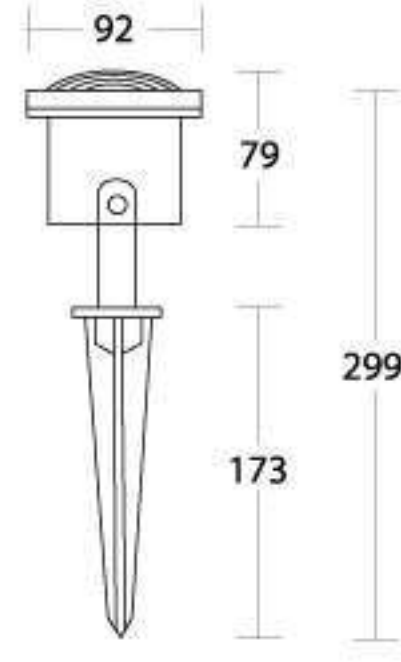
บริษัท ซีที อีเล็คทริค ซัพพลาย จำกัด
 CT ELECTRIC SUPPLY CO., LTD.
 โทร : 02 550 9555

DIMENSIONS

0801



0802



Garden Light Series

- ไข้กับหลอดไฟขั้ว E27
- กันน้ำกันฝุ่น ๓ ระดับ IP44
- เหมาะสำหรับการใช้งานภายนอก



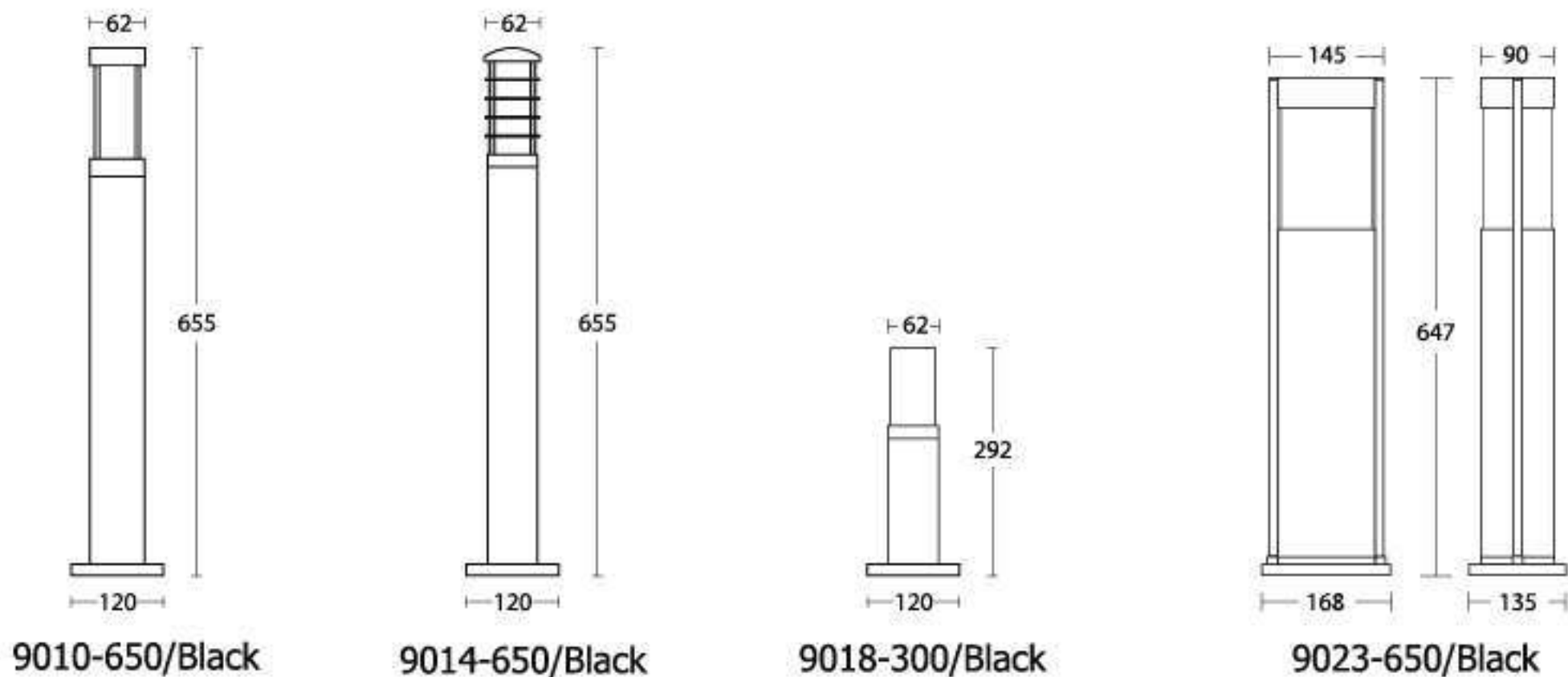
9010-650/Black 9014-650/Black 9023-650/Black 9018-300/Black

SPECIFICATIONS

Model	9010-650/Black	9014-650/Black	9018-300/Black	9023-650/Black
Compatible light source	E27 compact fluorescent lamp		E27 compact fluorescent lamp	
Product includes	Die-cast aluminium body		Die-cast aluminium body	
Glass cover	โทร : 02 550 9555		Plastic cover	
IP rating	IP 44			
Packing	6	6	8	4
Price	1,600.-	1,610.-	1,150.-	2,490.-

*ราคานี้ไม่รวมหลอดไฟ

DIMENSIONS



SONIK / VISTA

- ตัวโคมทำจากพลาสติก
- ใช้กับหลอดไฟ ขั้ว E27
- เหมาะสำหรับการใช้งานภายนอก



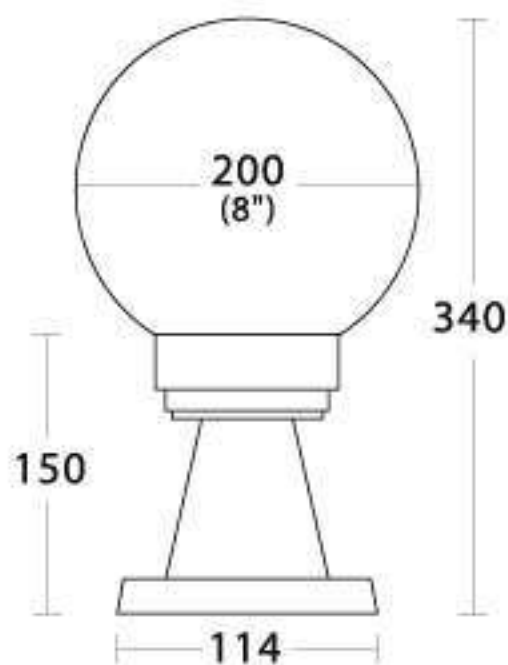
SPECIFICATIONS

Model	SONIK	VISTA
Compatible light source	E27 compact fluorescent lamp	
IP rating	IP44	
Individual box size (mm)	200 x 200 x 345	150 x 150 x 183
Individual box weight (kg)	0.42	0.25
Packing	12	32
Price	225.-	140.-

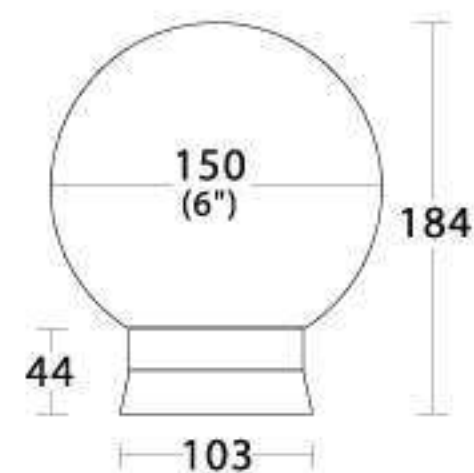
*ราคานี้ไม่รวมหลอดไฟ

DIMENSIONS

SONIK



VISTA



0202

- ตัวโคมทำจากพลาสติก
- ใช้กับหลอดไฟฮาโลเจน JC 12V 50W ชั่ว G5.3
- เหมาะสำหรับการใช้งานภายนอก



SPECIFICATIONS

Model	0202
Compatible light source	12V 50W JC halogen lamp
	Plastic body
IP rating	IP67
Packing	10

Price

*ราคานี้ไม่รวมหลอดไฟ

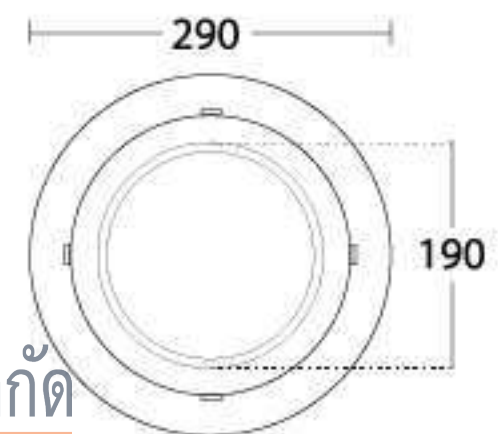
1,280.-



บริษัท ซีที อิเล็กทริก ซัพพลาย จำกัด
CT ELECTRIC SUPPLY CO., LTD.

โทร : 02-550-9555

DIMENSIONS



0209

- ตัวโคมทำจาก Die-cast Aluminium
- ใช้กับหลอดไฟฮาโลเจน MR16
- เหมาะสำหรับการใช้งานภายนอก

SPECIFICATIONS

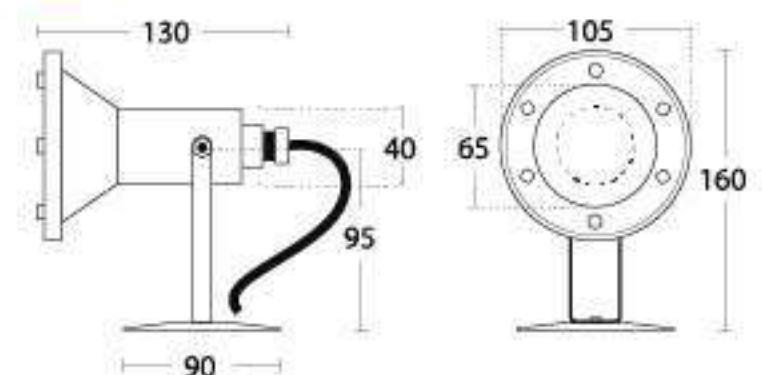
Model	0209
Compatible light source	MR16 halogen lamp
	Die-cast Aluminium body
IP rating	IP67
Packing	10

Price

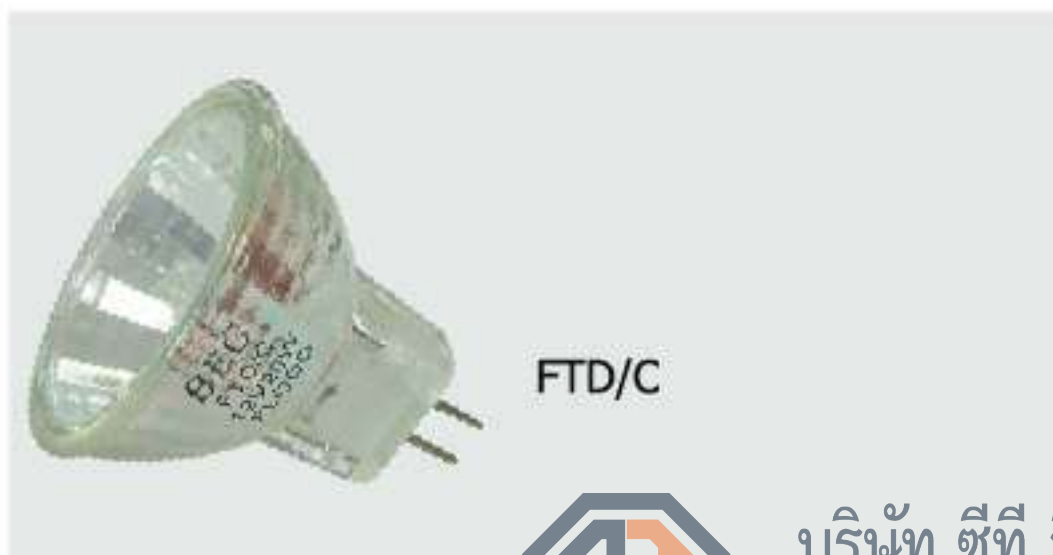
1,800.-

*ราคานี้ไม่รวมหลอดไฟ

DIMENSIONS



MR11, MR16



บริษัท ซีที อิเล็กทริก ซัพพลาย จำกัด

Items	Type	Volts (V)	Watts (W)	Current (A)	Base	Beam Angle	Colour Temp. (K)	Dimensions (mm)		Initial Lumens (lm)	Std. Pack. Qty.	Price (Baht)
								A	B			
FTD/C	MR11	12	20	1.670	G4.0	30°	2800	37	35	240	10	50.-
Q50MR16/12V50W/EXN	MR16	12	50	4.167	G5.3	38°	2850	45	50	900	12	45.-
EXN/4700K/12V50W	MR16	12	50	4.167	G5.3	38°	2850	45	50	900	10	52.-
EXT/4700K/12V50W	MR16	12	50	4.167	G5.3	12°	2850	45	50	900	10	52.-
M12203	MR16	220	20	0.090	G5.3	38°	2600	45	50	120	12	62.-
M12353	MR16	220	35	0.159	G5.3	38°	2700	45	50	245	12	62.-
M12503	MR16	220	50	0.227	G5.3	38°	2700	45	50	400	12	62.-
G250	MR16	220	50	0.217	GU-10	38°	2700	54	50	700	10	62.-

Double Ended Type



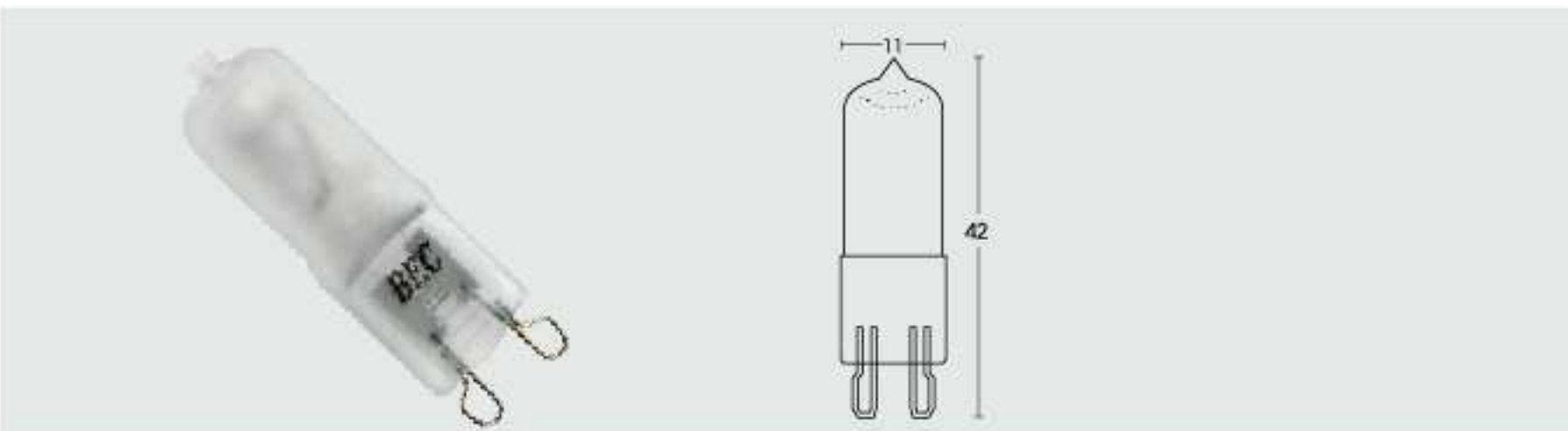
Items	Volts (V)	Watts (W)	Current (A)	Base	Beam Angle	Colour Temp. (K)	Dimension (mm)			Initial Lumens (lm)	Price (Baht)
							A	A1	B		
J64702	220	500	2.27	R7s	360°	2820	118	107	8	8000	70.-
J64760	220	1500	6.80	R7s	360°	2850	255	243	8	25000	115.-

AR111 Type



Items	Volts (V)	Watts (W)	Current (A)	Base	Beam Angle	Colour Temp. (K)	Initial Lumens (lm)	Price (Baht)
A11053	12	50	4.167	G53	24	2850	900	115.-

Capsule Low Voltage Type



Items	Volts (V)	Watts (W)	Current (A)	Base	Beam Angle	Colour Temp. (K)	Initial Lumens (lm)	Price (Baht)
G9 220V 40W/Frosted	220	40	0.1739	G9	-	2750	420	70.-

Metalhalide Lamps



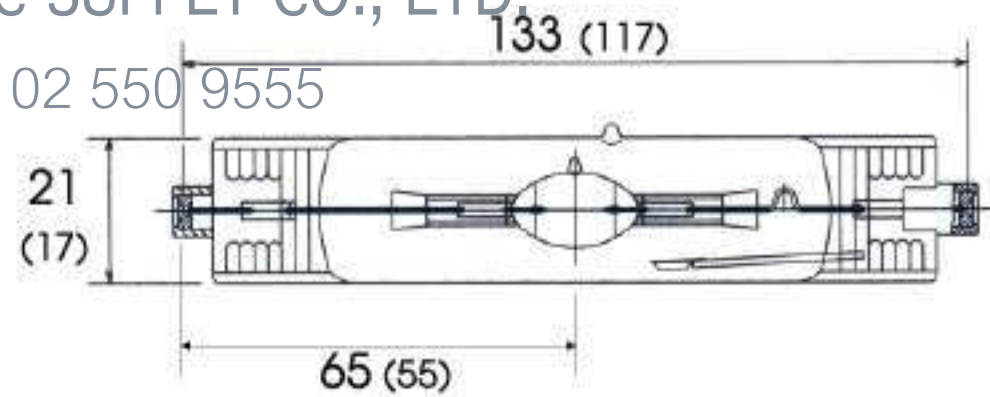
Items	Volts (V)	Watts (W)	Base	CRI	Colour Temp. (K)	Initial Lumens (lm)	Avg. Life (Hrs)	Dimension (mm.)			Finish	Std. Pack. Qty.	Price (Baht)
								A	B	C			
GL-T250W	220	250	E40	70	6000	20000	5000	60	260	165	Clear	20	580.-
BGL-BT400W	220	400	E40	80	6000	28000	8000	62	265	160	Clear	20	580.-



บริษัท ซีที อิลคทริค ซัพพลาย จำกัด
CT ELECTRIC SUPPLY CO., LTD.



โทร : 02 550 9555



Items	Volts (V)	Watts (W)	Current (A)	Base	Colour Temp. (K)	Initial Lumens (lm)	Std. Pack. Qty.	Price (Baht)
GL-TS150W	220	150	1.80	Rx7s	6000	12000	10	460.-

Mercury Lamps



Items	Volts (V)	Watts (W)	Base	Shape	Lamp Current (A)	Initial Lumens (Lms)	Colour Temp (K)	CRI (Ra)	Avg. Life (Hrs)	Finish	Std. Pack. Qty.	Price (Baht)
MR-BT250W	130	250	E40	BT90	2.15	14200	3600	50	20000	Coated	20	175.-
MR-BT400W	135	400	E40	BT120	3.25	24200	3400	48	20000	Coated	10	235.-

โทร : 02 550 9555

High Pressure Sodium Lamps



บริษัท ซีที อิเล็กทริก ซัพพลาย จำกัด
 CT ELECTRIC SUPPLY CO., LTD.

Items	Volts (V)	Watts (W)	Base	CRI	Colour Temp. (K)	Initial Lumens (lm)	Avg. Life (Hrs)	Finish	Std. Pack. Qty.	Price (Baht)
SL-T250W	220	250	E40	23	2000	28000	22000	Clear	20	280.-
SL-T400W	220	400	E40	23	2000	48000	23000	Clear	20	295.-

Ballasts for Fluorescent Lamps



Items	Lamp Watt	Power Supply	Current (A)	P.F.	Case Temp. (Tc)	Freq. (out)	Dimension (mm.)			Mounting Length (mm.)	Std.Pack. Qty.	Price (Baht)
							W	H	L			
FR18/20	18	220V 50Hz	0.370	0.45	--	--	39	26	149	130	20	99.-
FR32	32	220V 50Hz	0.450	0.45	--	--	39	26	149	130	20	110.-
FR36/40	36	220V 50Hz	0.430	0.45	--	--	39	26	149	130	20	99.-



บริษัท ซีที อิเล็กทริก ซัพพลาย จำกัด
CT ELECTRIC SUPPLY CO., LTD.

โทร : 02 550 9555

Ballasts for HID Lamps



บริษัท ซีที อิเล็กทริก ซัพพลาย จำกัด
CT ELECTRIC SUPPLY CO., LTD.

โทร : 02 550 9555

Items	Lamp Watt	Power Supply	Current (A)	P.F.	Loss (W)	Dimension (mm.)			Mounting Length (mm.)	Weight (kgs.)	Std.Pack. Qty.	Price (Baht)
						W	H	L				
CNA150	150	220-230V 50Hz	1.80	0.42	23	78	68.5	135	123	2.06	6	435.-
CNA250	250	220-230V 50Hz	3.00	0.42	34	78	68.5	165	150	2.91	6	560.-
CNA400	400	220-230V 50Hz	4.45	0.43	45	99	87	140	125	4.53	4	740.-
BEV250	250	220-230V 50Hz	2.13	0.60	22	78	68.5	135	123	2.07	6	570.-
BEV400	400	220-230V 50Hz	3.25	0.58	31	78	68.5	165	150	2.89	6	820.-

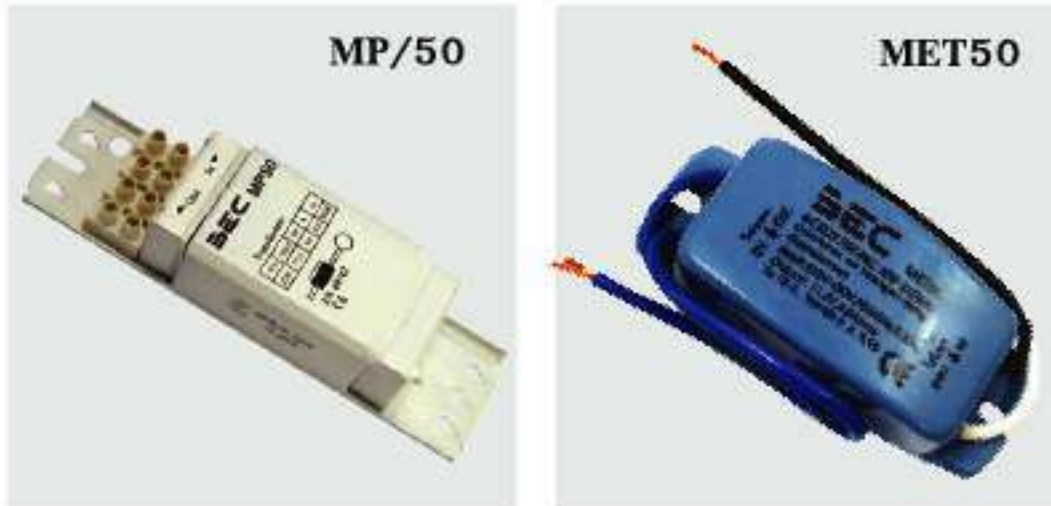
Items	Lamp Watt	Power Supply	Current (A)	P.F.	Loss (W)	Dimension (mm.)			Mounting Length (mm.)	Weight (kgs.)	Fuse (A)	PFC capacitor uF+10% / V~	Price (Baht)
						W	H	L					
ESD70	70	220-230V 50Hz	1.00	0.40	13	64	51	109	90	1.05	4	12.0uF / 250V	475.-
ESD150	150	220-230V 50Hz	1.80	0.43	20	64	51	142	123	2.00	4	18.0uF / 250V	630.-
ESD250	250	220-230V 50Hz	3.00	0.42	35	64	51	175	155	2.90	10	30.0uF / 250V	840.-
ESD400	400	220-230V 50Hz	4.40	0.60	38	100	87	131	160	4.20	15	45.0uF / 250V	1,405.-

Ballasts for HID Lamps



Items	Lamp Watt	Power Supply	Current (A)	P.F.	Loss (W)	Dimension (mm.)			Mounting Length (mm.)	Weight (kgs.)	Fuse (A)	PFC capacitor uF+10% / V~	Price (Baht)
						W	H	L					
MV125	125	220-230V 50Hz	1.15	0.54	12	66	56	116	95	1.50	4	10.0uF / 250V	435.-
MV250	250	220-230V 50Hz	2.13	0.60	16	66	56	161	147	2.19	10	20.0uF / 250V	770.-
MV400	400	220-230V 50Hz	3.25	0.60	35	75	64	170	152	3.03	10	30.0uF / 250V	995.-
BR400	400	220-230V 50Hz	3.25	0.59	35	66	54	177	160	3.00	10	30.0uF / 250V	820.-
MS1000	1000	220-230V 50Hz	10.30	-	65	107	106	135	-	5.80	20	90-100uF / 400V	3,800.-

Transformers



Items	Lamp Watt	Input (Primary)		Output (Secondary)		Dimensions (mm.)			Mounting Length (mm.)	Weight (Kgs.)	Price (Baht)
		Voltage	Fuse	Voltage	Power	W	L	H			
MP/50	50	220-230	0.25 AT	11.5	50 VA	42	155	35	135	0.70	215.-
MET50 *	50	220-230	0.23 AT	11.5	45 VA	32	81	22	70	0.04	210.-

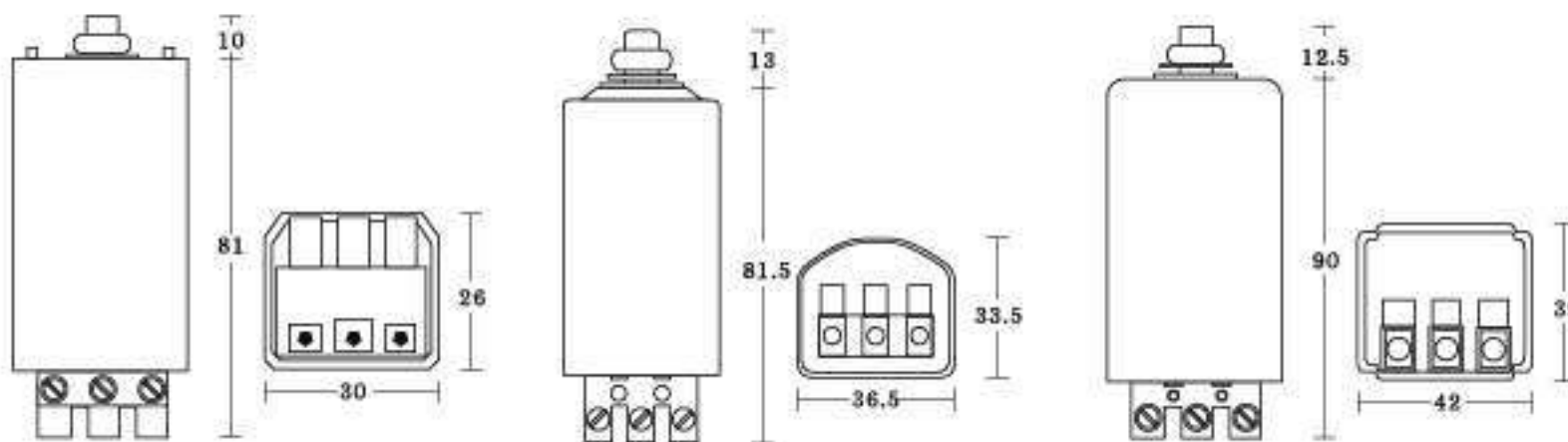
*สามารถปรับระดับแสงได้ (Dimmable)



บริษัท ซีที อิเล็กทริก ซัพพลาย จำกัด
CT ELECTRIC SUPPLY CO., LTD.

โทร : 02 550 9555

Ignitors



Items	Input voltage	Normal frequency	Max.Lamp current	Wattage of lamps	Load capacity	Max. Housing temperature	Weight (g)	Std.Pack. Qty.	Price (Baht)
RX400	220-240 V	50-60 Hz	5.0 A	70-400W	20-100 PF	< 105°C	150	10	160.-
XG400	198-264 V	50-60 Hz	4.6 A	70-400W	20-100 PF	< 105°C	177	10	330.-
XG1000	198-264 V	50-60 Hz	10.3 A	250-1000W	20-100 PF	< 105°C	250	10	1,050.-

EW0910 / EW0912



ที่สุดของการประหยัดพลังงาน
หลอด LED ขนาด 9W ในโคม EW0910, EW0912 สามารถให้แสงสว่างได้มากกว่าหลอด Halogen ขนาด 35W



ชิพ LED HIGH POWER
หลอด LED ขนาด 9W ในโคม EW0910, EW0912 มีอายุการใช้งานยาวนาน 50,000 ชม.มากกว่าหลอด Halogen ถึง 10 เท่า

โทร : 02 550 9555



การรับประกันสินค้า
รับประกัน 2 ปีเต็ม หากสินค้ามีปัญหาจากการใช้งานปกติ



ทดสอบการทำงานอัตโนมัติ
ทดสอบการทำงานเป็นระยะเวลา 10 วินาที ทุกสัปดาห์ และ 1ชม. ทุก 4 สัปดาห์ (สามารถยกเลิกได้)



สำรองไฟได้ยาวนาน
โคม EW0910, EW0912 สามารถสำรองไฟได้สูงสุด 10 และ 12 ชม.ตามลำดับ



ปรับระดับความสว่างได้ 4 ระดับ
สามารถปรับระดับความสว่างเพื่อยืดระยะเวลาการให้แสงสว่าง



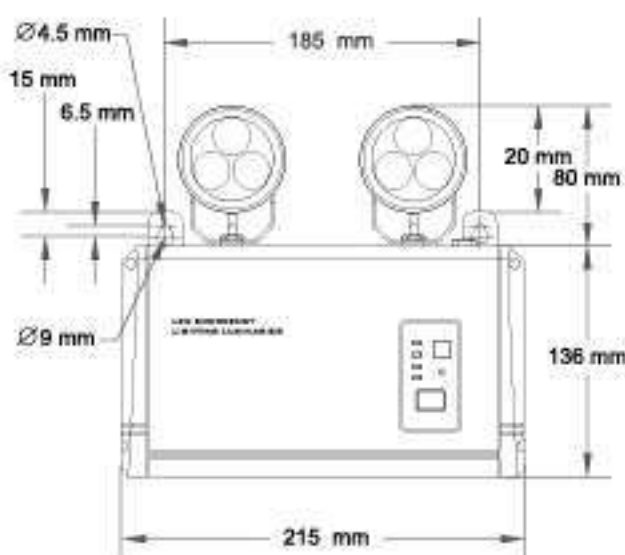
รีโมทควบคุมการใช้งาน
มีรีโมทสำหรับการตั้งค่าต่างๆ (แยกซื้อเพิ่มเติม)

TECHNICAL SPECIFICATIONS

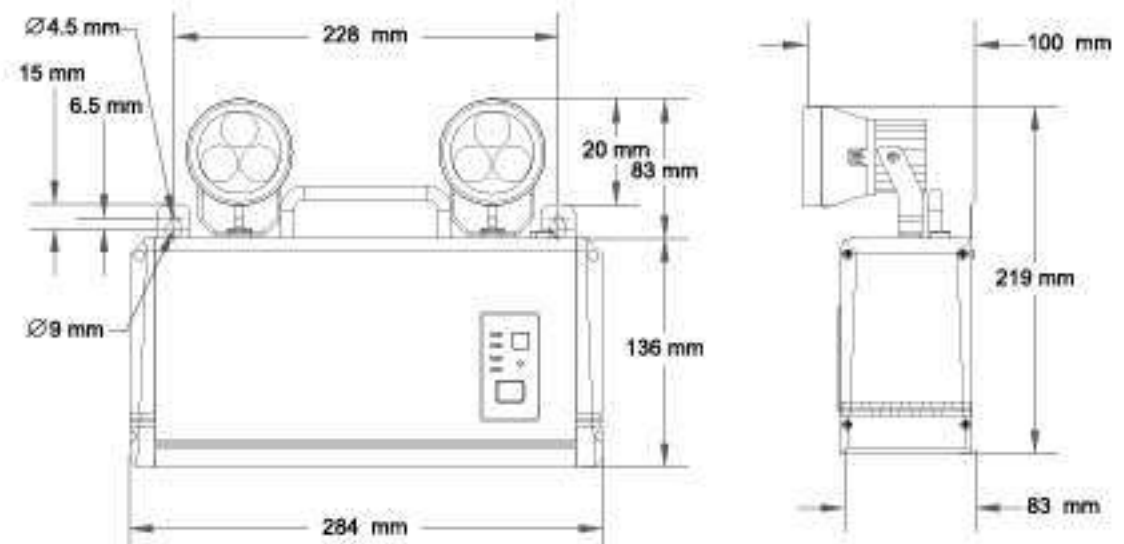
Model	EW0910	EW0912
Input Voltage	220V AC/50Hz	
Maximum Input Power	15W	
Nominal Input Power	<3W	<1W
LED Lamp Rated Power	9W / Lamp	
LED Lamp Power Consumption	6W / Lamp	
Color Temperature	3000 - 3500K	
Rated Beam Angle	36°	
Battery Type	Sealed Lead-Acid	
Battery Size	12V 5.4Ah	12V 7.0Ah
Battery Cut-Off Voltage	10.5V	
Charging Method	2-Step Constant Voltage	
Charging Current	700mA (MAX)	
Charging Time	10 - 16 hrs	
Backup Time	Level 4 : 3 hrs Level 3 : 4 hrs Level 2 : 6 hrs Level 1 : 10 hrs	Level 4 : 4 hrs Level 3 : 5 hrs Level 2 : 7 hrs Level 1 : 12 hrs
Casing	Extruded Aluminum, 1.7mm Thick Coated with Powder Paint	
Net Weight	2.82 kg	3.87 kg
Remote Control	Available for extra charge	
Price	1,880.-	2,450.-

DIMENSIONS

EW0910



EW0912



EW0404

มอก.1955-2551

- หัวโคม LED ขนาด 2 x 4.5W
- แบตเตอรี่ Sealed Lead-Acid 6V 4.5Ah
- ระยะเวลาสำรองไฟ 4 ชม. ± 30 นาที
- เม็ด LED ชนิด Mid-power/high-lumen อายุการใช้งานยาวนาน 50,000 ชม.



การรับประกันสินค้า
รับประกันแผงวงจร 3 ปีเต็ม
และแบตเตอรี่ 1 ปีเต็ม



TECHNICAL SPECIFICATIONS

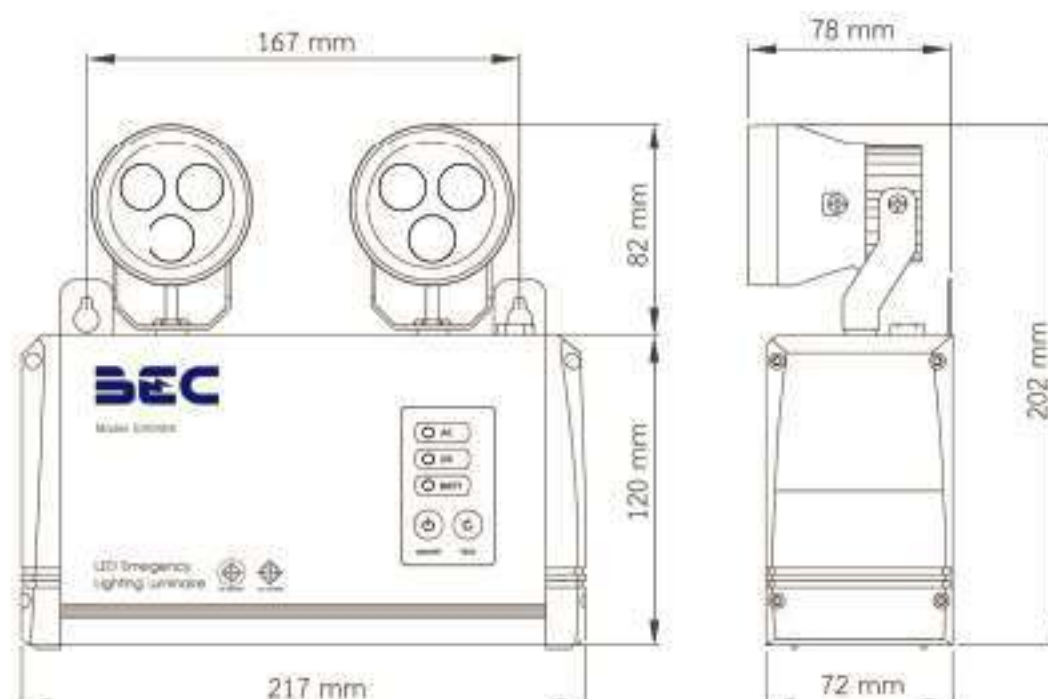
Model	EW0404
Input Voltage	220V AC/50Hz
Input Power	2 x 4.5W
Color Temperature	3000K/3500K
Luminous Flux	2 x 300 lm
Battery Type	Sealed Lead-Acid
Battery Size	6V 4.5Ah
Battery Cut-Off Voltage	5.0 V ± 5%
Charging Method	Constant Voltage
Charging Time	10 - 16 hrs
Backup Time	4 hrs ± 30 mins
Casing	Extrude Aluminum, 1.6 mm Thick Coated with Powder Paint
Net Weight	1.70 kg
Price	1,400.-



บริษัท ซีที อีเล็คทริค ซัพพลาย จำกัด
CT ELECTRIC SUPPLY CO., LTD.

โทร : 02-550-9555

DIMENSION



ED0307

☎ มอก.1955-2551



MODEL	ED0307
หลอดไฟ (วัตต์)	2 x 2.5 W LED
ชั่วโมงการทำงาน	7 Hrs.
แบตเตอรี่	6 V / 4.5Ah
น้ำหนักสุทธิ	2.00 Kg.

Price **1,710.-**



ส่องสว่างได้ไกลถึง 10 เมตร



สำรองไฟได้นานถึง 7 ชั่วโมง



บริษัท ซีที อิเล็กทริค จำกัด
CT ELECTRIC SUPPLY CO., LTD.



ใช้หลอด High Power LED จากญี่ปุ่น

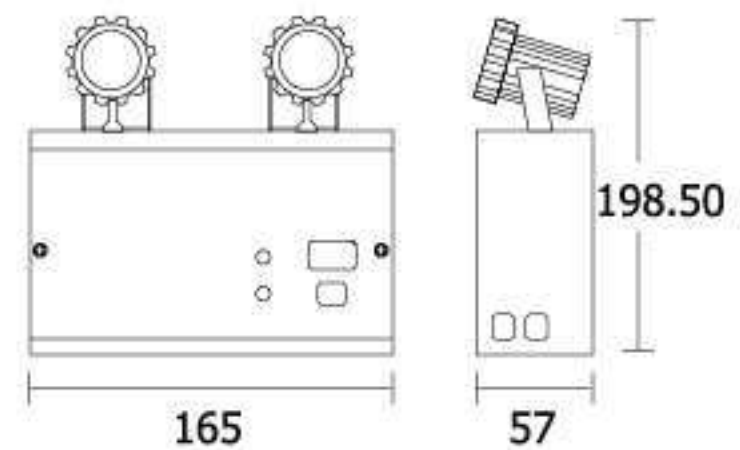


โทร : 02 550 9555

SPECIFICATIONS

- มีขนาดเล็กน้ำหนักเบาสะดวกต่อการใช้งาน
- ใช้หลอด LED High Power High lumen ยี่ห้อ NICHIA จากประเทศ **ญี่ปุ่น**
- ให้ปริมาณแสงสว่างคงที่ ตลอดชั่วโมงการใช้งาน
- อายุการใช้งานของหลอด LED สูงถึง 50,000 ชั่วโมง
- แบตเตอรี่แห้ง Sealed Lead Acid Battery ขนาด 6 V / 4.5Ah
- ตัวกรองทำจากเหล็กหนา 1 มม. ผ่านกรรมวิธีป้องกันสนิมเคลือบสีอย่างดี และสามารถระบายความร้อนได้ดี
- มีระบบการชาร์จอัตโนมัติแบบแรงดันคงที่ (Constant Voltage - Charge) ระยะเวลาในการชาร์จประจุเต็ม 10-14 ชั่วโมง
- มีระบบป้องกันแบตเตอรี่
 - ป้องกันการใช้แบตเตอรี่จนประจุหมด (Low Voltage Cut-Off)
 - ป้องกันการชาร์จประจุเกินกว่าแบตเตอรี่จะรับได้ (High Voltage Cut-Off)
 - ระบบป้องกัน Battery Over Discharge and Recharge
- พิวส์ AC และ พิวส์ DC เพื่อป้องกันการลัดวงจรด้าน Input และ Output
- รับประกันแพคเกจและหลอด LED 5 ปี, แบตเตอรี่ 1 ปี

DIMENSIONS



Unit : mm.

LD-100 Specification

Dual LED Head Emergency Light



Product Overview

โคมไฟฟ้าฉุกเฉิน LD-100 เป็นโคมไฟฟ้าฉุกเฉินอัตโนมัติที่ใช้หลอด LED กำลังสูงในการให้แสงสว่าง ตัวหลอดมีอายุใช้งานยาวนานกว่า 50,000 ชั่วโมง และมีประสิทธิภาพมากกว่าหลอดฮาโลเจนถึง 5 เท่า ทำให้สามารถลดขนาดของแบตเตอรี่ลงได้เป็นอย่างมาก ทั้งยังช่วยประหยัดค่าใช้จ่ายในการบำรุงรักษา

โคมไฟฟ้าฉุกเฉิน LD-100 ทำงานโดยอัตโนมัติ ทั้งในกรณีไฟฟ้าขัดข้อง และไฟฟ้ากลับสู่สภาวะปกติ มีระบบการประจุไฟฟ้าที่ช่วยยืดอายุการใช้งานของแบตเตอรี่ ตัวถังทำจากอลูมิเนียมคุณภาพสูงเคลือบสีฝุ่นอย่างดี



Price 1,880.-

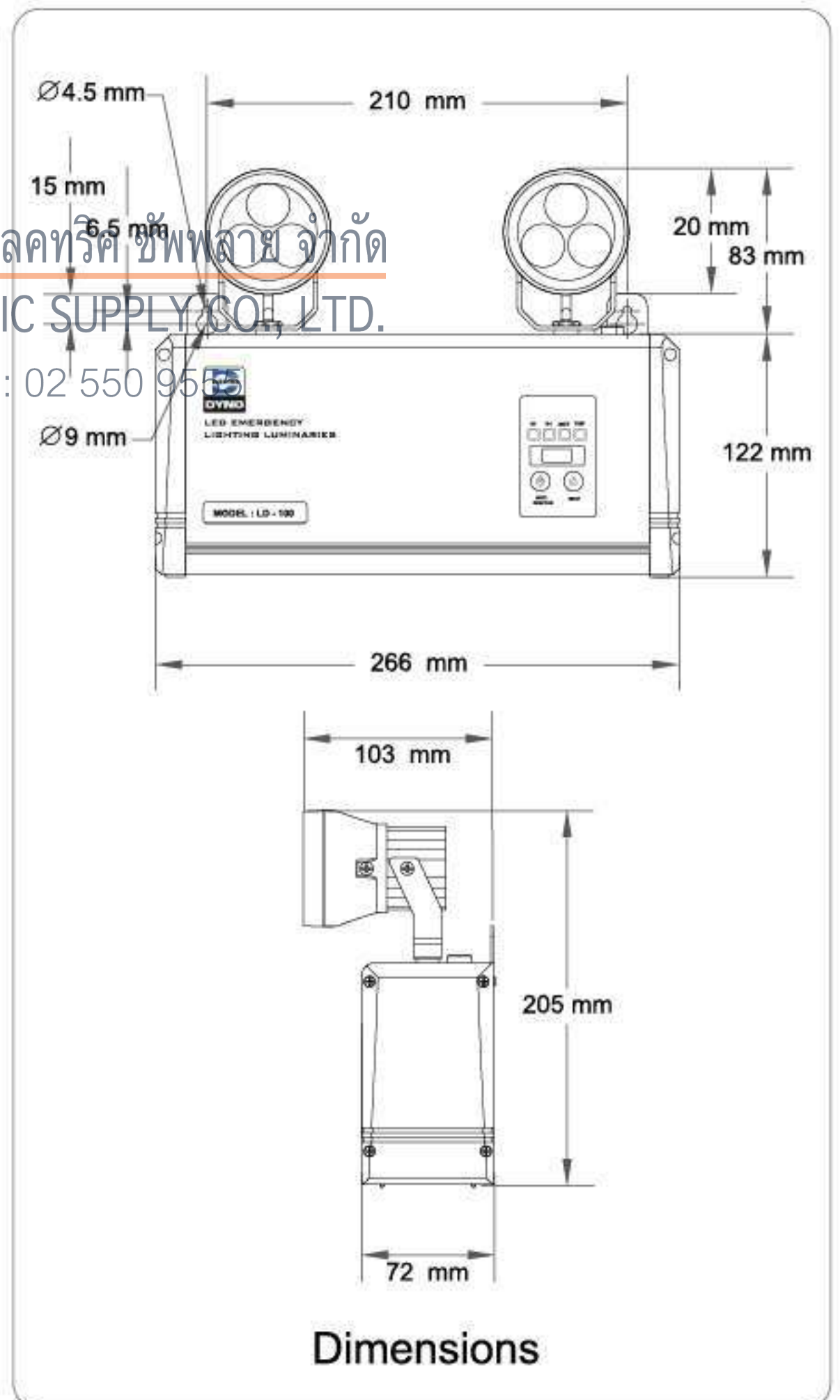
Features

- ใช้หลอด LED กำลังสูง พิกัด 9 W จำนวน 2 หัวโคม ในการให้แสงสว่าง มีอายุการใช้งานยาวนานกว่า 50,000 ชั่วโมง
- ให้แสงสว่างยาวนานกว่า 2 ชั่วโมงที่ระดับความสว่างสูงสุด
- ปรับความสว่างของโคมไฟได้ 4 ระดับ เพื่อเพิ่มระยะเวลาในการให้แสงสว่าง
- สามารถควบคุมการทำงานได้ด้วยรีโมทคอนโทรล
- ประจุแบตเตอรี่อัตโนมัติด้วยวงจรอิเล็กทรอนิกส์ โดยใช้เทคนิค 2-Step Constant Voltage ช่วยยืดอายุการใช้งานของแบตเตอรี่
- มีระบบป้องกันการต่อแบตเตอรี่กลับซ้ำ
- ได้รับมาตรฐานอุตสาหกรรม มอก.1955-2551
- รับประกันแผงวงจรหลัก 3 ปี และแบตเตอรี่ 2 ปี

บริษัท ซีที อิลECTRICAL ซัพพลาย จำกัด
CT ELECTRIC SUPPLY CO., LTD.

โทร : 02 550 9555

Specification	
Input Voltage	220 V / 50 Hz
Maximum Input Power	8 W
Nominal Input Power	< 1 W
LED Lamp Rated Power	9 W / Lamp
LED Lamp Power Consumption	3.3 W / Lamp
Color Temperature	3,000 - 3,500 K
Rated Beam Angle	36°
Battery Type / Size	Sealed Lead-Acid / 6 V 4.5 Ah
Battery Cut-off Voltage	5.5 V
Charging Method	2-Step Constant Voltage
Charging Current	450 mA (MAX)
Charging Time	10 - 16 hrs
Backup Time	2 hrs (@ Highest Brightness)
Casing	Extrude Aluminum, 1.6 mm Thick Coated with Powder Paint
Dimension (H x L x D)	205 x 266 x 72 mm
Weight	1.91 kg



Dimensions

LD-111 Specification

Dual LED Head Emergency Light



Price 2,450.-



Product Overview

โคมไฟฟ้าฉุกเฉิน LD-111 ใช้หลอด LED กำลังสูง พิกัด 9 W ต่อหัวโคม ให้แสงสว่างมากกว่าหลอดฮาโลเจนขนาด 35 W ทำให้ลดค่าใช้จ่ายในการเปลี่ยนแบตเตอรี่ถึง 3 เท่า สามารถให้แสงสว่างคงที่ได้ยาวนานกว่า 4 ชั่วโมง หลอด LED มีอายุการใช้งาน มากกว่า 50,000 ชั่วโมง

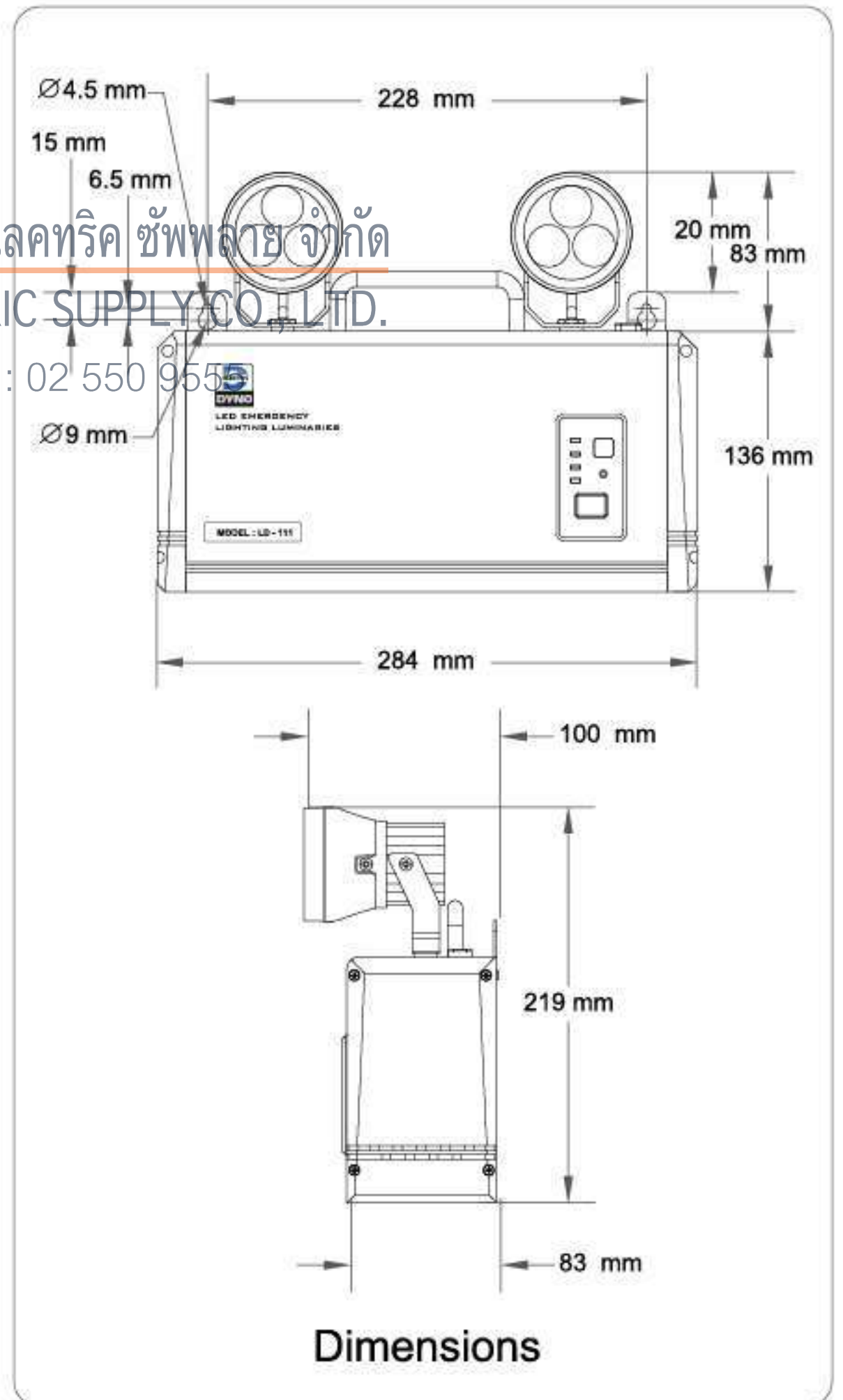
ควบคุมการทำงานด้วย Microcontroller สามารถสั่งงานได้ทั้งจากปุ่ม Multi - Function ที่ตัวเครื่องและจาก Remote - Control ปรับระดับความสว่างของหัวโคมได้ 4 ระดับ และมีฟังก์ชัน AutoTest เพื่อลดภาระในการตรวจสอบความพร้อมของระบบ ตัวถังทำจากอลูมิเนียมคุณภาพสูง เคลือบสีฝุ่นอย่างดี

Features

- ใช้หลอด LED กำลังสูง พิกัด 9 W จำนวน 2 หัวโคม ในการให้แสงสว่าง มีอายุการใช้งานยาวนานกว่า 50,000 ชั่วโมง
- ให้แสงสว่างมากกว่าหลอดฮาโลเจนขนาด 35 W x 2
- ให้แสงสว่างคงที่ยาวนานกว่า 4 ชั่วโมงที่ระดับความสว่างสูงสุด
- ปรับความสว่างของโคมไฟได้ 4 ระดับ เพื่อเพิ่มระยะเวลาในการให้แสงสว่าง
- สามารถควบคุมการทำงานได้ด้วยรีโมทคอนโทรล
- มีฟังก์ชันทดสอบการทำงานอัตโนมัติ (AutoTest) เป็นระยะเวลา 10 วินาที โทระ : 02 550 9551 ทุก 1 สัปดาห์ และ 1 ชั่วโมง ทุก 4 สัปดาห์ (สามารถยกเลิกได้)
- ได้รับมาตรฐานอุตสาหกรรม มอก.1955-2551
- รับประกันแผงวงจรหลัก 5 ปี และแบตเตอรี่ 2 ปี

Specification

Input Voltage	220 V / 50 Hz
Maximum Input Power	15 W
Nominal Input Power	< 1 W
LED Lamp Rated Power	9 W / Lamp
LED Lamp Power Consumption	6 W / Lamp
Color Temperature	3,000 - 3,500 K
Rated Beam Angle	36°
Battery Type / Size	Sealed Lead-Acid / 12 V 7.0 Ah
Battery Cut-off Voltage	10.5 V
Charging Method	2-Step Constant Voltage
Charging Current	700 mA (MAX)
Charging Time	10 - 16 hrs
Backup Time	4 hrs (@ Highest Brightness)
Casing	Extrude Aluminum, 1.7 mm Thick Coated with Powder Paint
Dimension (H x L x D)	219 x 284 x 83 mm
Weight	3.87 kg



LD-115 Specification

Dual LED Head Emergency Light



Product Overview

โคมไฟฟ้าฉุกเฉิน LD-115 ใช้หลอด LED กำลังสูง พิกัด 9 W ต่อหัวโคม ให้แสงสว่างมากกว่าหลอดฮาโลเจนขนาด 35 W ทำให้ลดค่าใช้จ่ายในการเปลี่ยนแบตเตอรี่ลงถึง 3 เท่า สามารถให้แสงสว่างคงที่ได้ยาวนานกว่า 5 ชั่วโมง หลอด LED มีอายุการใช้งาน มากกว่า 50,000 ชั่วโมง

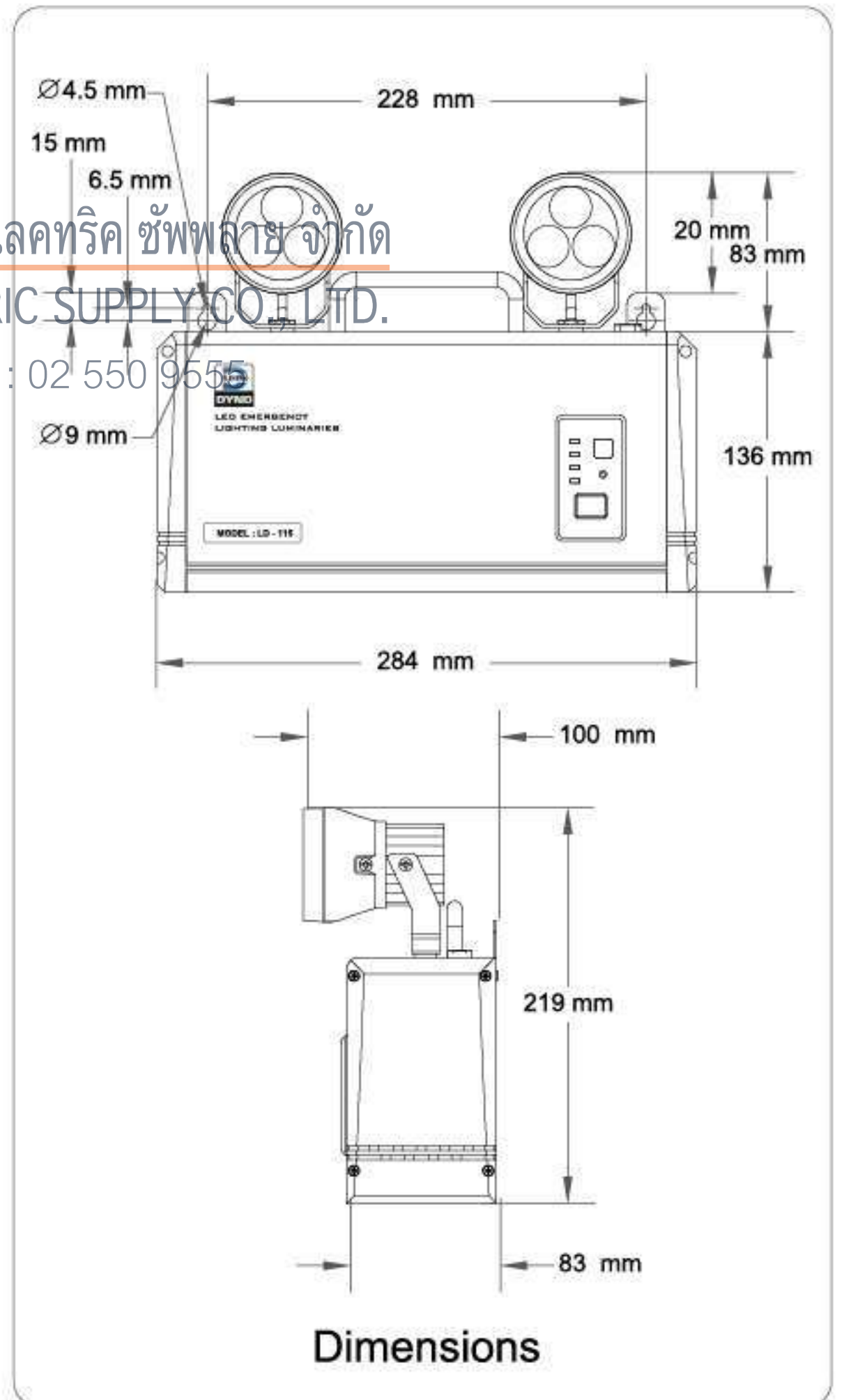
ควบคุมการทำงานด้วย Microcontroller สามารถสั่งงานได้ทั้งจากปุ่ม Multi - Function ที่ตัวเครื่องและจาก Remote - Control ปรับระดับความสว่างของหัวโคมได้ 4 ระดับ และมีฟังก์ชัน AutoTest เพื่อลดภาระในการตรวจสอบความพร้อมของระบบ ตัวถังทำจากอลูมิเนียมคุณภาพสูง เคลือบสีฝุ่นอย่างดี

Features

- ใช้หลอด LED กำลังสูง พิกัด 9 W จำนวน 2 หัวโคม ในการให้แสงสว่าง มีอายุการใช้งานยาวนานกว่า 50,000 ชั่วโมง
- ให้แสงสว่างมากกว่าหลอดฮาโลเจนขนาด 35 W x 2
- ให้แสงสว่างคงที่ยาวนานกว่า 5 ชั่วโมงที่ระดับความสว่างสูงสุด
- ปรับความสว่างของโคมไฟได้ 4 ระดับ เพื่อเพิ่มระยะเวลาในการให้แสงสว่าง
- สามารถควบคุมการทำงานได้ด้วยรีโมทคอนโทรล
- มีฟังก์ชันทดสอบการทำงานอัตโนมัติ (AutoTest) เป็นระยะเวลา 10 วินาที ทุก 1 สัปดาห์ และ 1 ชั่วโมง ทุก 4 สัปดาห์ (สามารถยกเลิกได้)
- ได้รับมาตรฐานอุตสาหกรรม มอก.1955-2551
- รับประกันแผงวงจรหลัก 5 ปี และแบตเตอรี่ 2 ปี

Specification

Input Voltage	220 V / 50 Hz
Maximum Input Power	15 W
Nominal Input Power	< 1 W
LED Lamp Rated Power	9 W / Lamp
LED Lamp Power Consumption	6 W / Lamp
Color Temperature	3,000 - 3,500 K
Rated Beam Angle	36°
Rated Luminous Flux	635 lm/ Lamp
Battery Type / Size	Sealed Lead-Acid / 12 V 7.2 Ah
Battery Cut-off Voltage	10.5 V
Charging Method	2-Step Constant Voltage
Charging Current	700 mA (MAX)
Charging Time	10 - 16 hrs
Backup Time	5 hrs (@ Highest Brightness)
Casing	Extrude Aluminum, 1.7 mm Thick Coated with Powder Paint
Dimension (H x L x D)	219 x 284 x 83 mm
Weight	3.92 kg



LD-215 Specification

Dual LED Head Emergency Light



Product Overview

โคมไฟฟ้าฉุกเฉิน LD-215 ใช้หลอด LED กำลังสูง พิกัด 12 W ต่อหัวโคม ให้แสงสว่างมากกว่าหลอดฮาโลเจนขนาด 50 W ทำให้ลดค่าใช้จ่ายในการเปลี่ยนแบตเตอรี่ถึง 3 เท่า สามารถให้แสงสว่างคงที่ได้ยาวนานกว่า 4 ชั่วโมง หลอด LED มีอายุการใช้งาน มากกว่า 50,000 ชั่วโมง

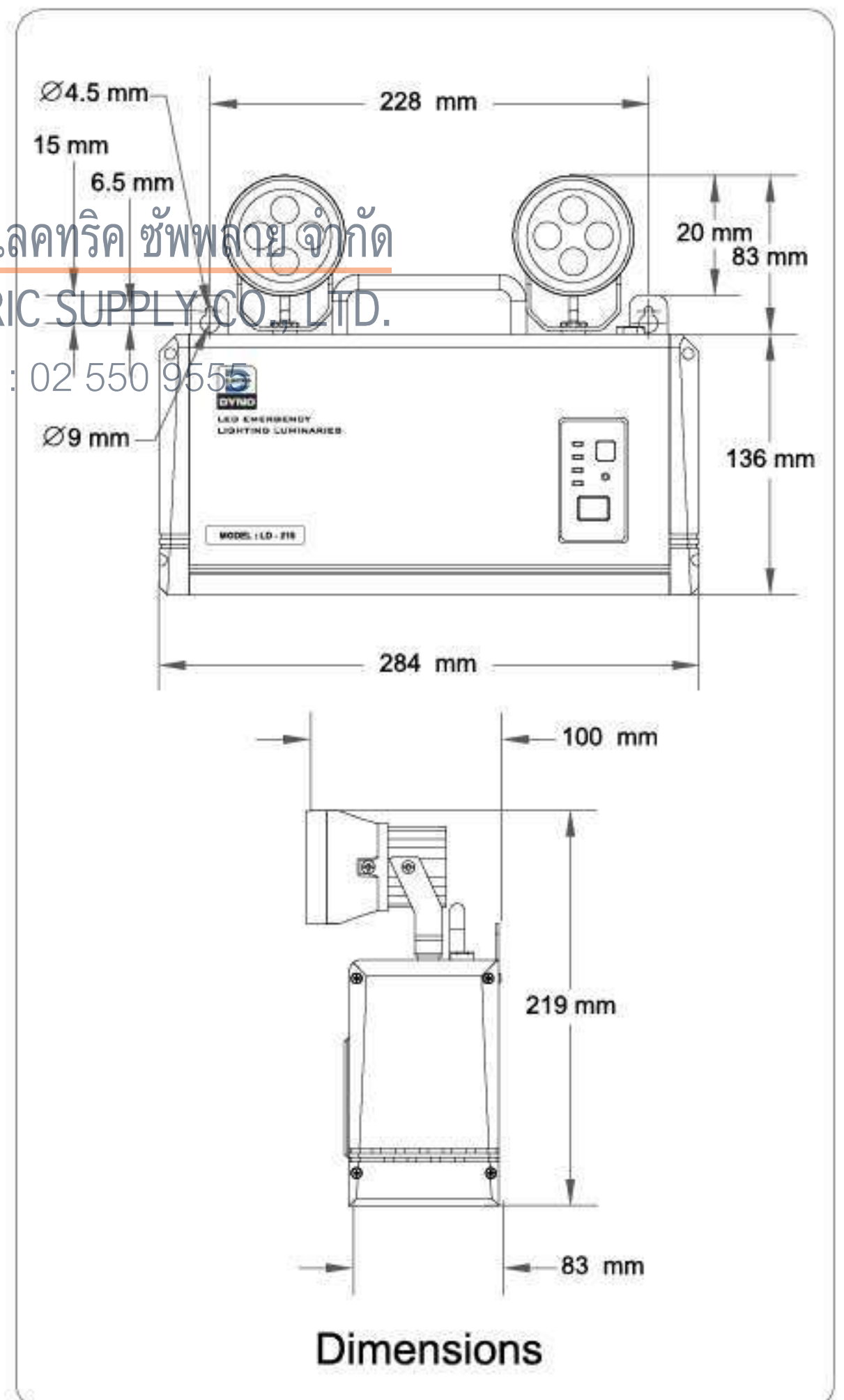
ควบคุมการทำงานด้วย Microcontroller สามารถสั่งงานได้ทั้งจากปุ่ม Multi - Function ที่ตัวเครื่องและจาก Remote - Control ปรับระดับความสว่างของหัวโคมได้ 4 ระดับ และมีฟังก์ชัน AutoTest เพื่อลดภาระในการตรวจสอบความพร้อมของระบบ ตัวถังทำจากอลูมิเนียมคุณภาพสูง เคลือบสีฝุ่นอย่างดี

Features

- ใช้หลอด LED กำลังสูง พิกัด 12 W จำนวน 2 หัวโคม ในการให้แสงสว่าง มีอายุการใช้งานยาวนานกว่า 50,000 ชั่วโมง
- ให้แสงสว่างมากกว่าหลอดฮาโลเจนขนาด 50 W x 2
- ให้แสงสว่างคงที่ยาวนานกว่า 4 ชั่วโมงที่ระดับความสว่างสูงสุด
- ปรับความสว่างของโคมไฟได้ 4 ระดับ เพื่อเพิ่มระยะเวลาในการให้แสงสว่าง
- สามารถควบคุมการทำงานได้ด้วยรีโมทคอนโทรล
- มีฟังก์ชันทดสอบการทำงานอัตโนมัติ (AutoTest) เป็นระยะเวลา 10 วินาที ทุก 1 สัปดาห์ และ 1 ชั่วโมง ทุก 4 สัปดาห์ (สามารถยกเลิกได้)
- ได้รับมาตรฐานอุตสาหกรรม มอก.1955-2551
- รับประกันแผงวงจรหลัก 5 ปี และแบตเตอรี่ 2 ปี

Specification

Input Voltage	220 V / 50 Hz
Maximum Input Power	15 W
Nominal Input Power	< 1 W
LED Lamp Rated Power	12 W / Lamp
LED Lamp Power Consumption	9 W / Lamp
Color Temperature	3,000 - 3,500 K
Rated Beam Angle	36°
Rated Luminous Flux	780 lm/ Lamp
Battery Type / Size	Sealed Lead-Acid / 12 V 7.2 Ah
Battery Cut-off Voltage	10.5 V
Charging Method	2-Step Constant Voltage
Charging Current	700 mA (MAX)
Charging Time	10 - 16 hrs
Backup Time	4 hrs (@ Highest Brightness)
Casing	Extrude Aluminum, 1.7 mm Thick Coated with Powder Paint
Dimension (H x L x D)	219 x 284 x 83 mm
Weight	3.92 kg



LX-S102A Specification

Slim LED Ceiling Mount Exit Sign (Double-Sided)



Product Overview

ป้ายไฟทางออกฉุกเฉิน DYNOL รุ่น LX-S102A แบบติดเพดาน เป็นหนึ่งในผลิตภัณฑ์ด้านความปลอดภัยที่ได้รวมเอาหลอดไฟ LED ชนิด High Power / High Lumen ซึ่งเป็นอุปกรณ์ทางเทคโนโลยีการส่องสว่างที่ทันสมัยที่สุด เข้ากับ Intelligent Battery Charger ทำให้เกิดคุณสมบัติการใช้งานดังต่อไปนี้ :

- หลอด LED ที่ถูกเลือกใช้ในรุ่น LX-S102A สามารถช่วยให้ประหยัด พลังงานไฟฟ้าได้มากกว่าระบบฯ แบบเดิมที่ใช้หลอดฟลูออเรสเซนต์ถึง 6 เท่า ทั้งยังมีอายุการใช้งานยาวนานกว่าถึง 7 เท่า
- ใช้แบตเตอรี่ที่มีขนาดเล็กลง ในขณะที่ยังสามารถสำรองไฟได้นานมากกว่า 3 ชั่วโมง
- ให้แสงสีสดใสสว่างได้ตามมาตรฐานความปลอดภัย
- มีรูปทรงกะทัดรัด เหมาะสำหรับ Interior สมัยใหม่

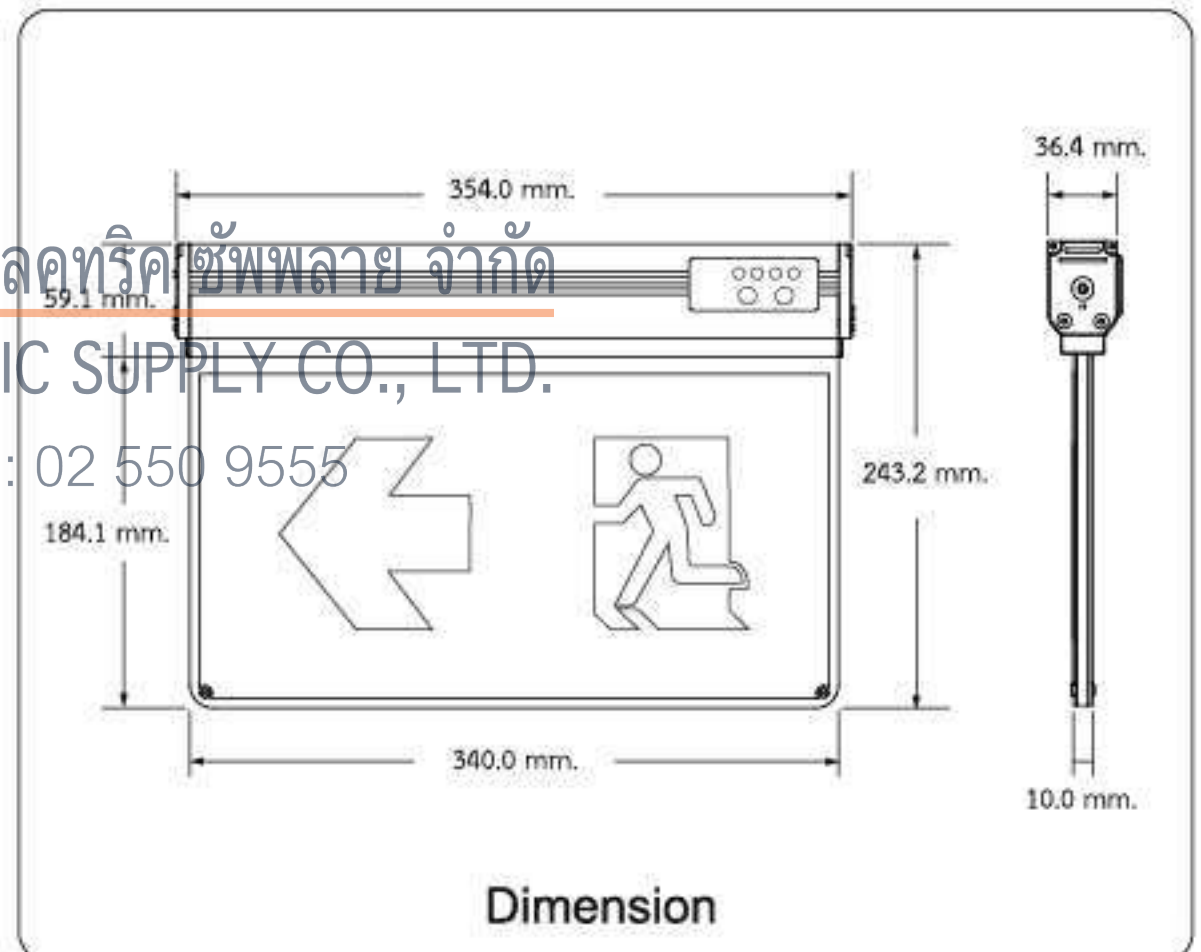
Features

- ตัวกล่องทำจากอลูมิเนียมหนา 1.2 mm. ตัวฐานทำจากเหล็กหนา 0.8 มม. ฟันสีกันสนิม ตัวป้ายทำจากอะคริลิกโปร่งแสง
- ติดสติกเกอร์ 2 หน้า
- ใช้แบตเตอรี่ NiMH 2050 mAh 1.2V x 3 (เพื่อ GP/รุ่น Recyko+)
- เป็นแบบติดเพดาน
- อายุการใช้งานหลอดสูงสุดถึง 50,000 ชั่วโมง
- มีมาตรฐานอุตสาหกรรม มอก.1955-2551
- รับประกันแผงวงจรหลัก 3 ปี และแบตเตอรี่ 2 ปี

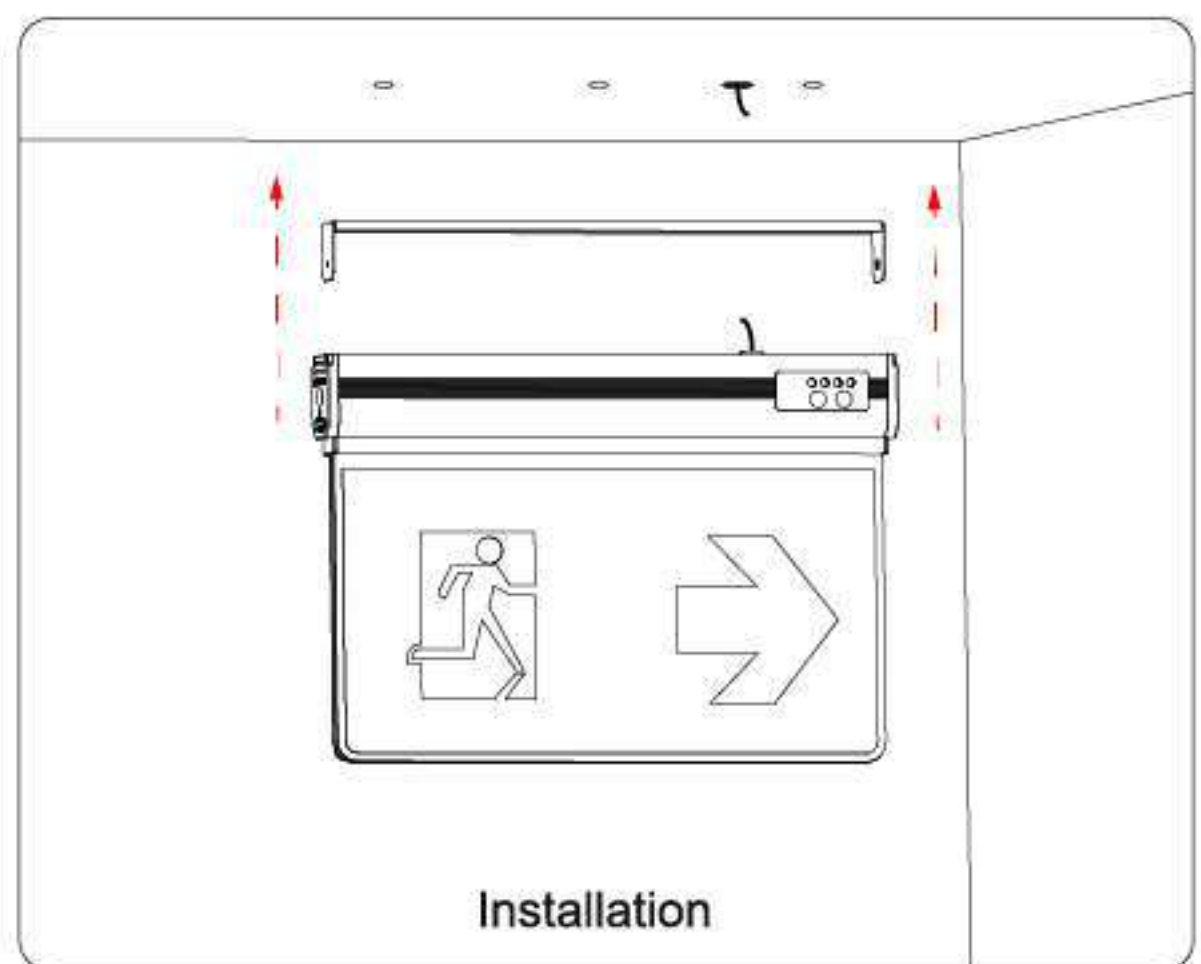


บริษัท ซีที อีเลคทริก ซัพพลาย จำกัด
CT ELECTRIC SUPPLY CO., LTD.

โทร : 02 550 9555



Specification	
INPUT VOLTAGE	220 VAC +/-15%
INPUT FREQUENCY	50 Hz
INPUT CURRENT (MAX)	0.056A @220VAC
INPUT POWER (MAX)	5.50 W.
INPUT POWER (STANBY)	4.20 W.
LED COLOR TEMP	6,500 K
LAMP CURRENT (AC)	0.060 A.
LAMP CURRENT (BATT)	0.050 A. @1.2V/Cell
BATTERY	NIMH AA 2050mAh 1.2V x 3
CHARGE CURRENT (MAX)	0.230 A
CHARGE TEMINATING VOLTAGE	1.4V/Cell
CHARGE TIME (MAX)	12 Hr.
BATTERY CUTOFF VOLTAGE	1.0V/Cell
BACKUP TIME	>3 Hr.
WEIGHT	1381 g.



LX-S101B Specification

Slim LED Wall Mounted Exit Sign (Single-Sided)



Product Overview

ป้ายไฟทางออกฉุกเฉิน DYN0 รุ่น LX-S101B แบบติดผนัง เป็นหนึ่งในผลิตภัณฑ์ด้านความปลอดภัยที่ได้รวมเอาหลอดไฟ LED ชนิด High Power / High Lumen ซึ่งเป็นอุปกรณ์ทางเทคโนโลยีการส่องสว่างที่ทันสมัยที่สุด เข้ากับ Intelligent Battery Charger ทำให้เกิดคุณสมบัติต่อผู้ใช้งานดังต่อไปนี้ :

- หลอด LED ที่ถูกเลือกใช้ในรุ่น LX-S101B สามารถช่วยให้ประหยัด พลังงานไฟฟ้าได้มากกว่าระบบฯ แบบเดิมที่ใช้หลอดฟลูออเรสเซนต์ถึง 6 เท่า ทั้งยังมีอายุการใช้งานยาวนานกว่าถึง 7 เท่า
- ใช้แบตเตอรี่ที่มีขนาดเล็กลง ในขณะที่ยังสามารถสำรองไฟได้นานมากกว่า 3 ชั่วโมง
- ให้แสงสีสดใสสว่างได้ตามมาตรฐานความปลอดภัย
- มีรูปทรงกะทัดรัด เหมาะสำหรับ Interior สมัยใหม่

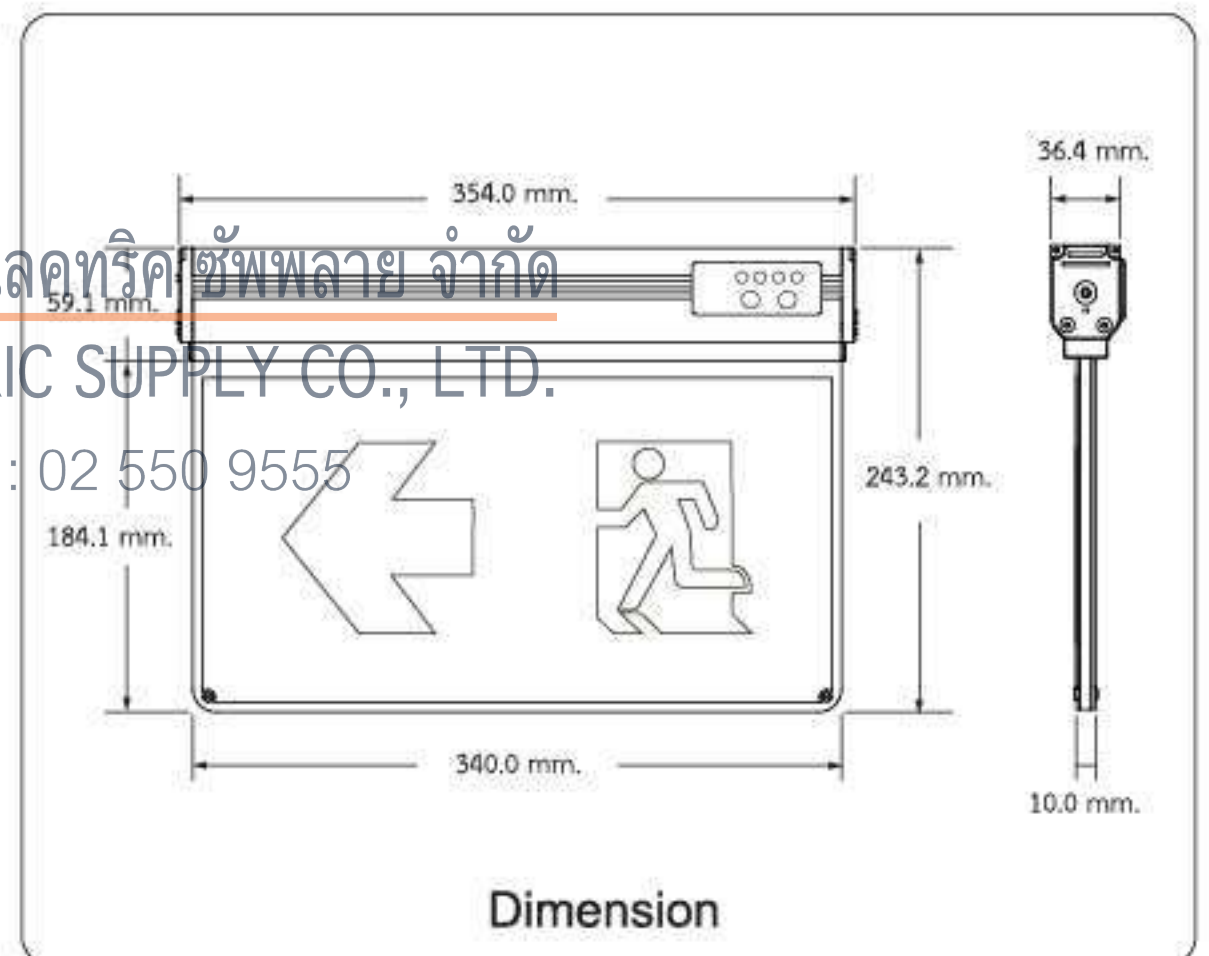
Features

- ตัวกล่องทำจากอลูมิเนียมหนา 1.2 mm. ตัวฐานทำจากเหล็กหนา 0.8 มม. ฟันสีกันสนิม ตัวป้ายทำจากอะคริลิกโปร่งแสง
- ติดสติ๊กเกอร์ 1 หน้า
- ใช้แบตเตอรี่ NiMH 2050 mAh 1.2V x 3 (เพื่อ GP/รุ่น Recyko+)
- เป็นแบบติดผนัง
- อายุการใช้งานหลอดสูงสุดถึง 50,000 ชั่วโมง
- มีมาตรฐานอุตสาหกรรม มอก.1955-2551
- รับประกันแผงวงจรหลัก 3 ปี และแบตเตอรี่ 2 ปี



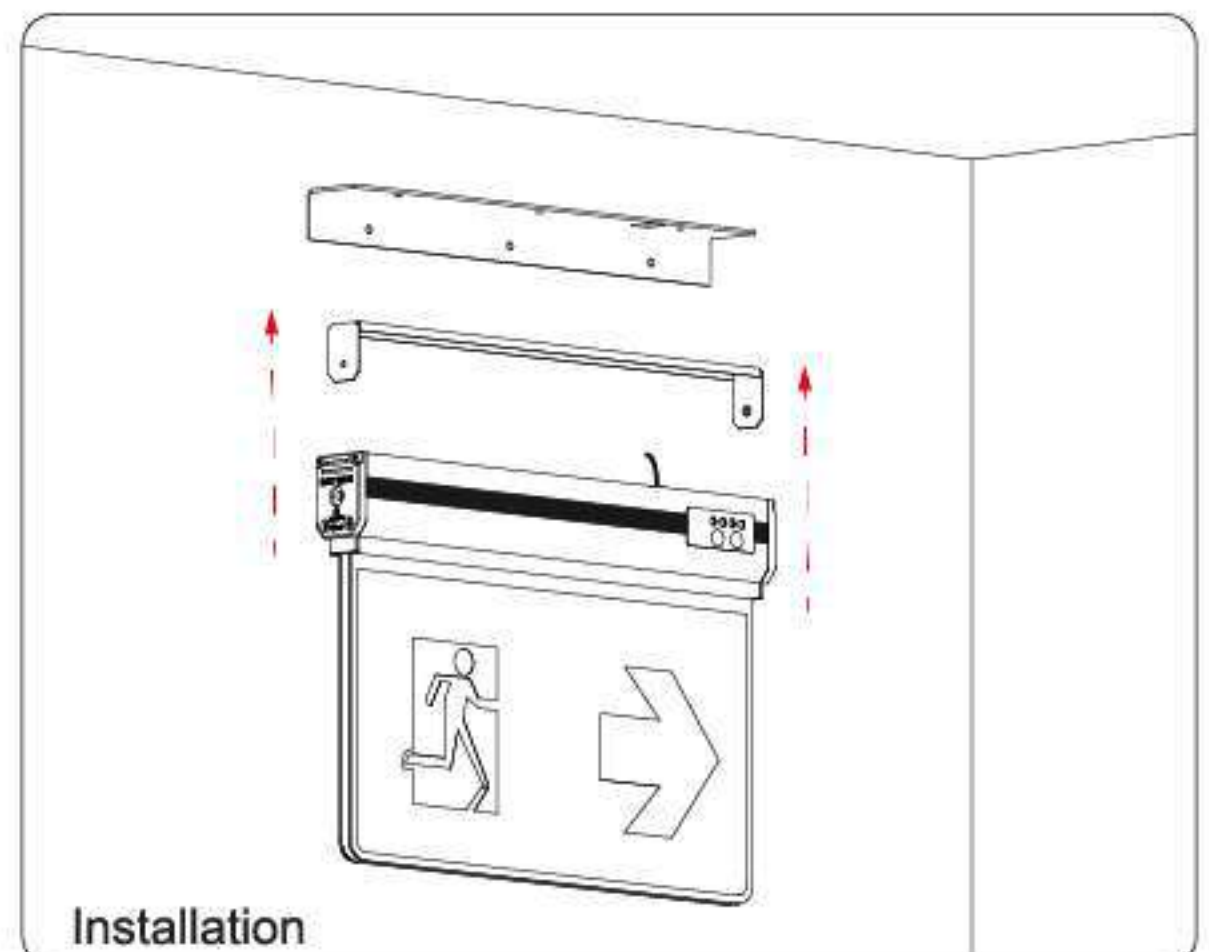
บริษัท ซีที อีเลคทริค ซัพพลาย จำกัด
CT ELECTRIC SUPPLY CO., LTD.

โทร : 02 550 9555



Dimension

Specification	
INPUT VOLTAGE	220 VAC +/-15%
INPUT FREQUENCY	50 Hz
INPUT CURRENT (MAX)	0.056A @220VAC
INPUT POWER (MAX)	5.50 W.
INPUT POWER (STANBY)	4.20 W.
LED COLOR TEMP	6,500 K
LAMP CURRENT (AC)	0.060 A.
LAMP CURRENT (BATT)	0.050 A. @1.2V/Cell
BATTERY	NiMH AA 2050mAh 1.2V x 3
CHARGE CURRENT (MAX)	0.230 A
CHARGE TEMINATING VOLTAGE	1.4V/Cell
CHARGE TIME (MAX)	12 Hr.
BATTERY CUTOFF VOLTAGE	1.0V/Cell
BACKUP TIME	>3 Hr.
WEIGHT	1381 g.



Installation

 1.	 9.	 17.	 25.
 2.	 10.	 18.	 26.
 3.	 11.	 19.	 27.
 4.	 12.	 20.	 28.
 5.	 13.	 21.	 29.
 6.	 14.	 22.	 30.
 7.	 15.	 23.	 31.
 8.	 16.	 24.	 32.

บริษัท ซีที อีเลคทริก ซัพพลาย จำกัด
 CT ELECTRIC SUPPLY CO., LTD.
 โทร : 02-650-9555

HD2425A/Black

- สามารถใช้เป็นโคมไฟตั้งโต๊ะ หรือ โคมไฟหนีบ
- ไขกับหลอดไฟขั้ว E27
- มีสวิตช์เปิด-ปิดอยู่ตรงขาหนีบ



SPECIFICATIONS

Model

Price



HD2425A/Black

บริษัท ซีที อีเลคทริค ซัพพลาย จำกัด

220.-

CT ELECTRIC SUPPLY CO., LTD.

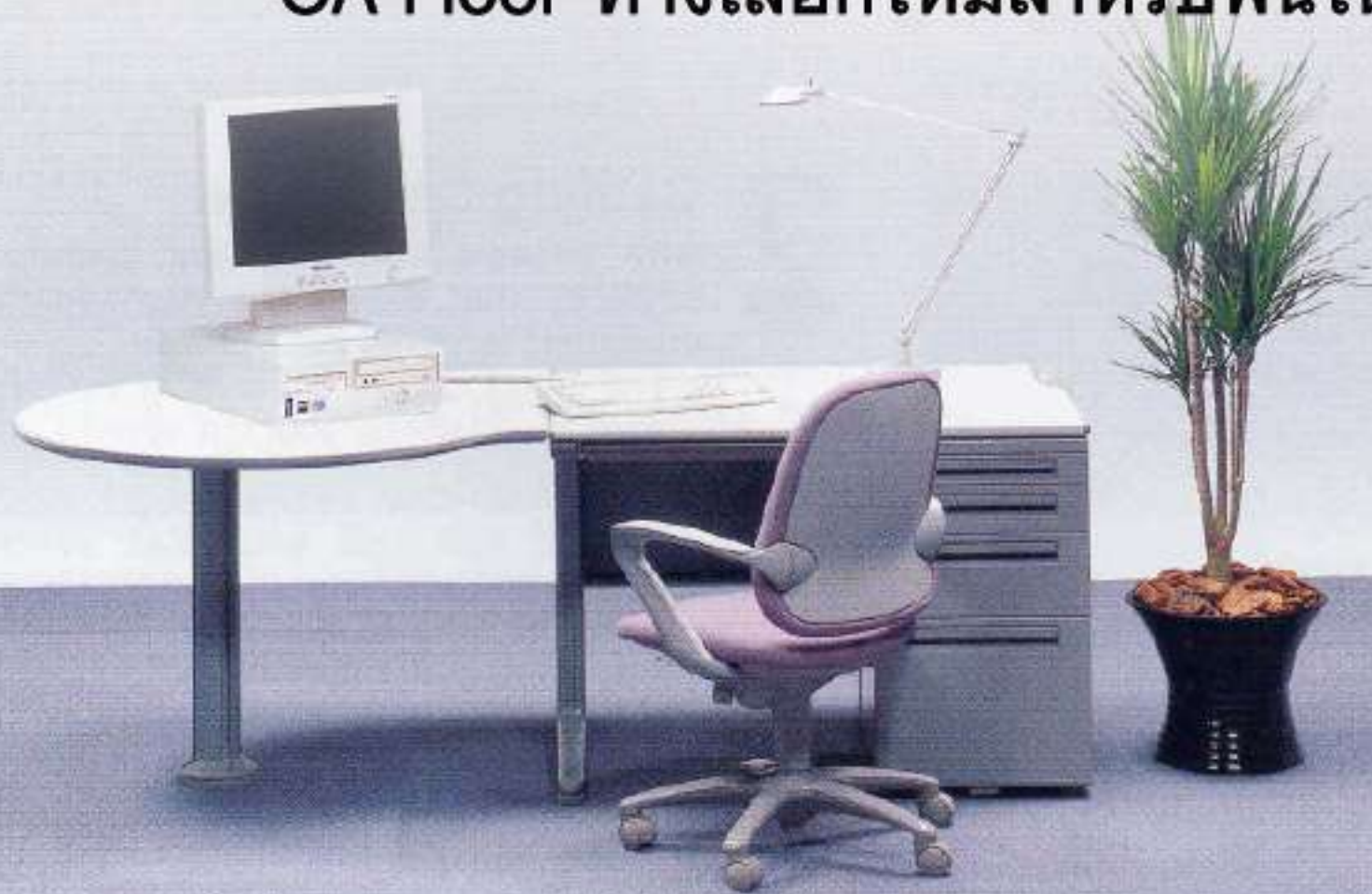
โทร : 02 550 9555

KYODO พื้นคอนกรีตมวลเบาสำเร็จรูป สำหรับร้อยสายเคเบิลด้านใน



Network Floor

OA Floor ทางเลือกใหม่สำหรับพื้นที่ออฟฟิศคุณ

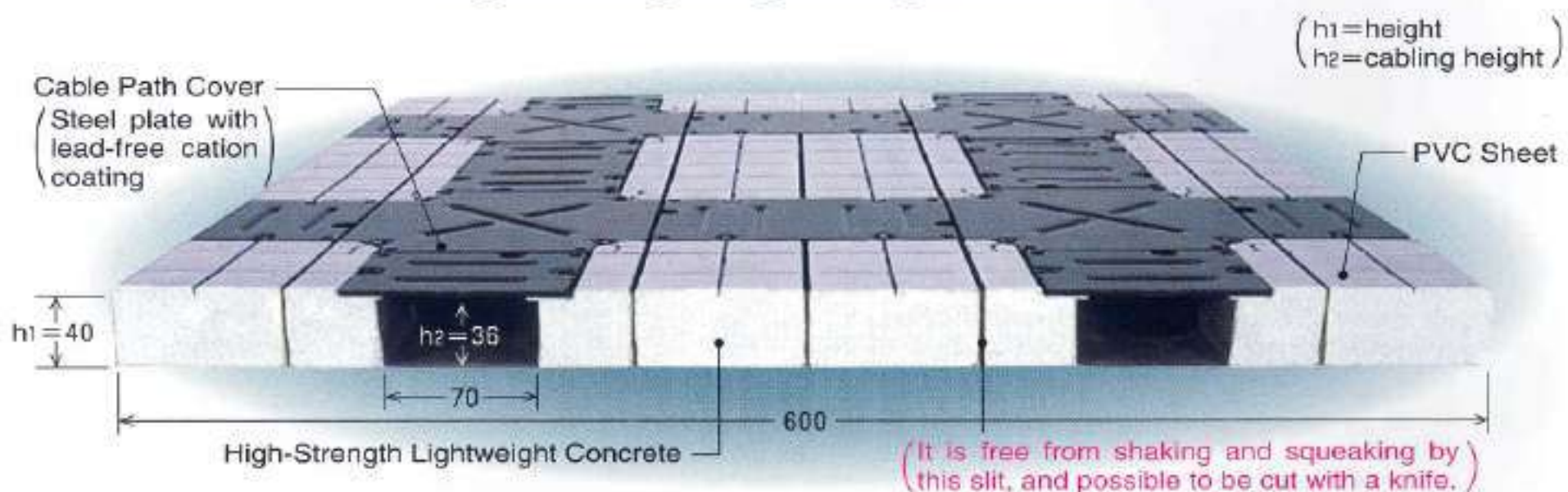


บริษัท ซีที อิเล็กทริก ซัพพลาย จำกัด

TEL: KY-TEC SUPPLY CO., LTD

โทร : 02-550-9555

Cross Section of Base Mat Made of High-Strength Lightweight Concrete



บริษัท เครื่องไฟฟ้าบุญธนาภัณฑ์ จำกัด
เป็นตัวแทนจำหน่าย

 **KYODO KY-TEC CORP.**
KY-TEC

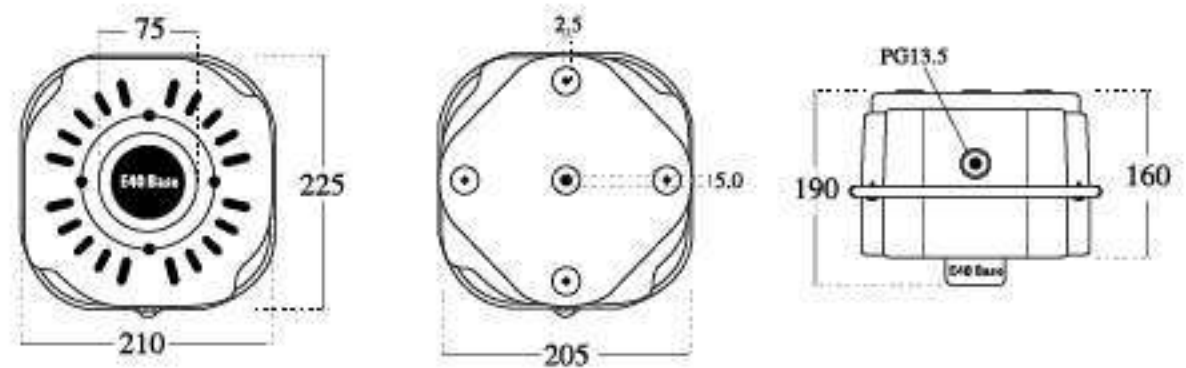
79/Black



SPECIFICATIONS

Model	79/Black
Price	750.-

- ตัวกล่องทำด้วยวัสดุ Aluminium die cast พร้อมหัว E40
- ใช้ร่วมกับคอมอลูมิเนียมรุ่น 5435



TC-01



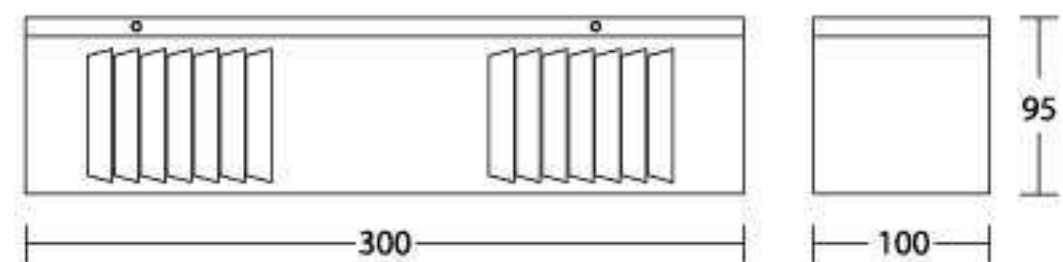
SPECIFICATIONS

Model	TC-01
Price	450.-

บริษัท ซีที อิเล็กทริก ซัพพลาย จำกัด
 CT ELECTRIC SUPPLY CO., LTD.

- ตัวกล่องทำด้วยวัสดุเหล็กชุบสีเทา
- ใช้กับร่วมกับคอมอลูมิเนียม ขนาดไม่เกิน 400W
- พร้อมอุปกรณ์ EYE BOLT # M8 และ Cable gland # PG11

ภายในกล่อง



ZY-11

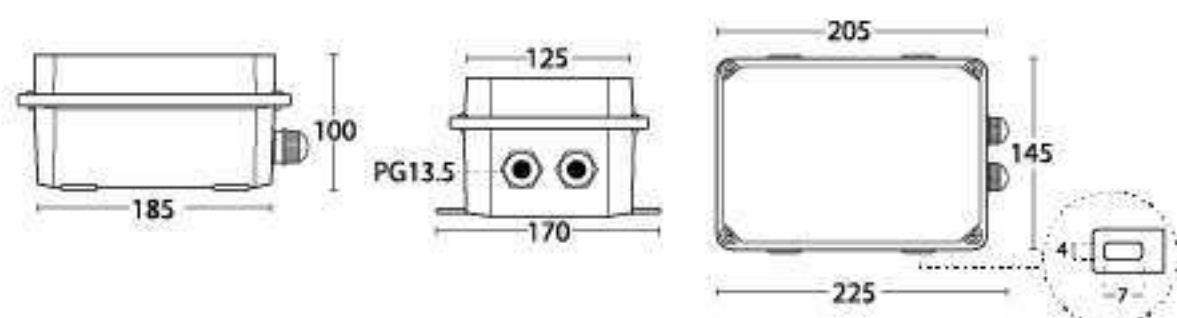


SPECIFICATIONS

Model	ZY-11	ZY-11/M70*	ZY-11/M150*
Price	520.-	1,650.-	2,000.-

* ชุดกล่องใส่บัลลาสต์ 70W และ 150W

- ตัวกล่องทำด้วยวัสดุ Aluminium die cast ชุบสีเทา
- ใช้ร่วมกับคอมฉายขนาด 70W-150W , IP65



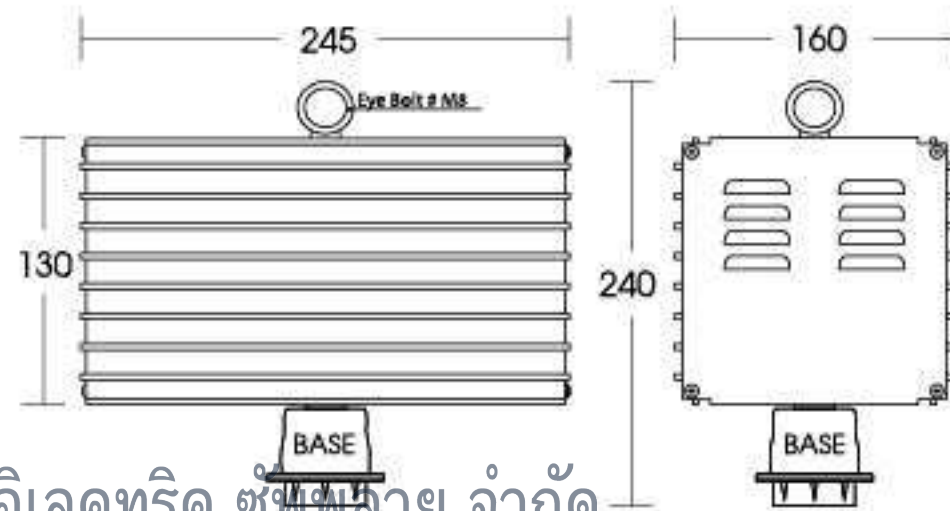


B1

SPECIFICATIONS

Model	B1/E27	B1/E40
Price	1,090.-	1,090.-

- ตัวกล่องทำด้วยวัสดุ Aluminium die cast ชุบเงิน
- มีให้เลือกทั้งแบบขั้ว E27 และ E40
- ใช้ร่วมกับโคมฉาย ขนาด 400W
- กันน้ำกันฝุ่น ฅ ระดับ IP65



บริษัท ซีที อิเล็กทริก ซัพพลาย จำกัด
CT ELECTRIC SUPPLY CO., LTD.

โทร : 02 550 9555

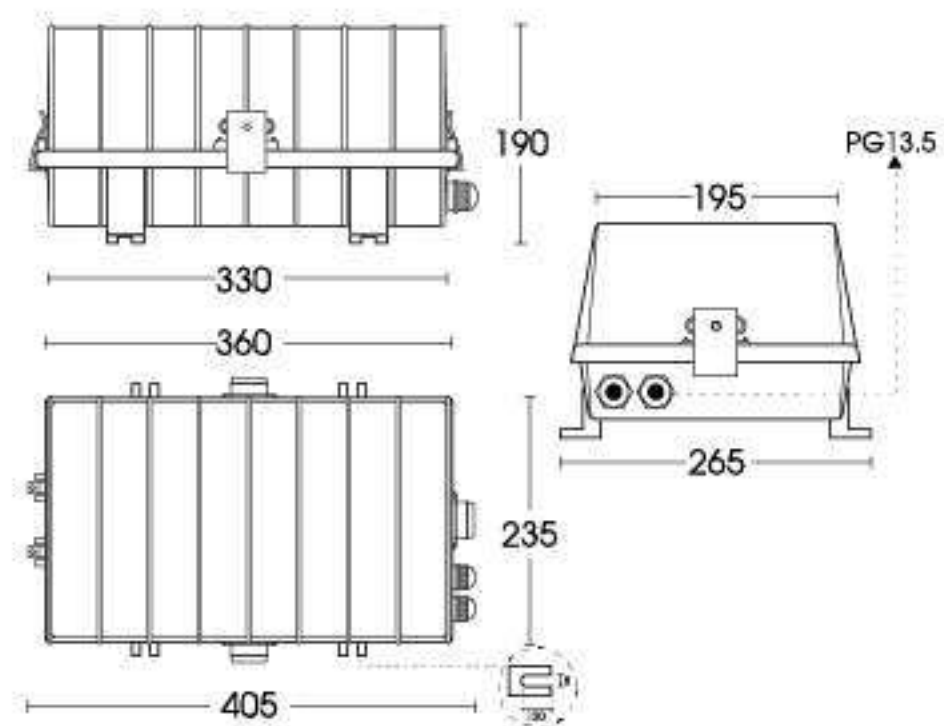


ZY-01

SPECIFICATIONS

Model	ZY-01
Price	1,780.-

- ตัวกล่องทำด้วยวัสดุ Aluminium die cast ชุบสีดำ
- ใช้ร่วมกับโคมฉาย ขนาด 1000W-2000W
- กันน้ำกันฝุ่น ฅ ระดับ IP65



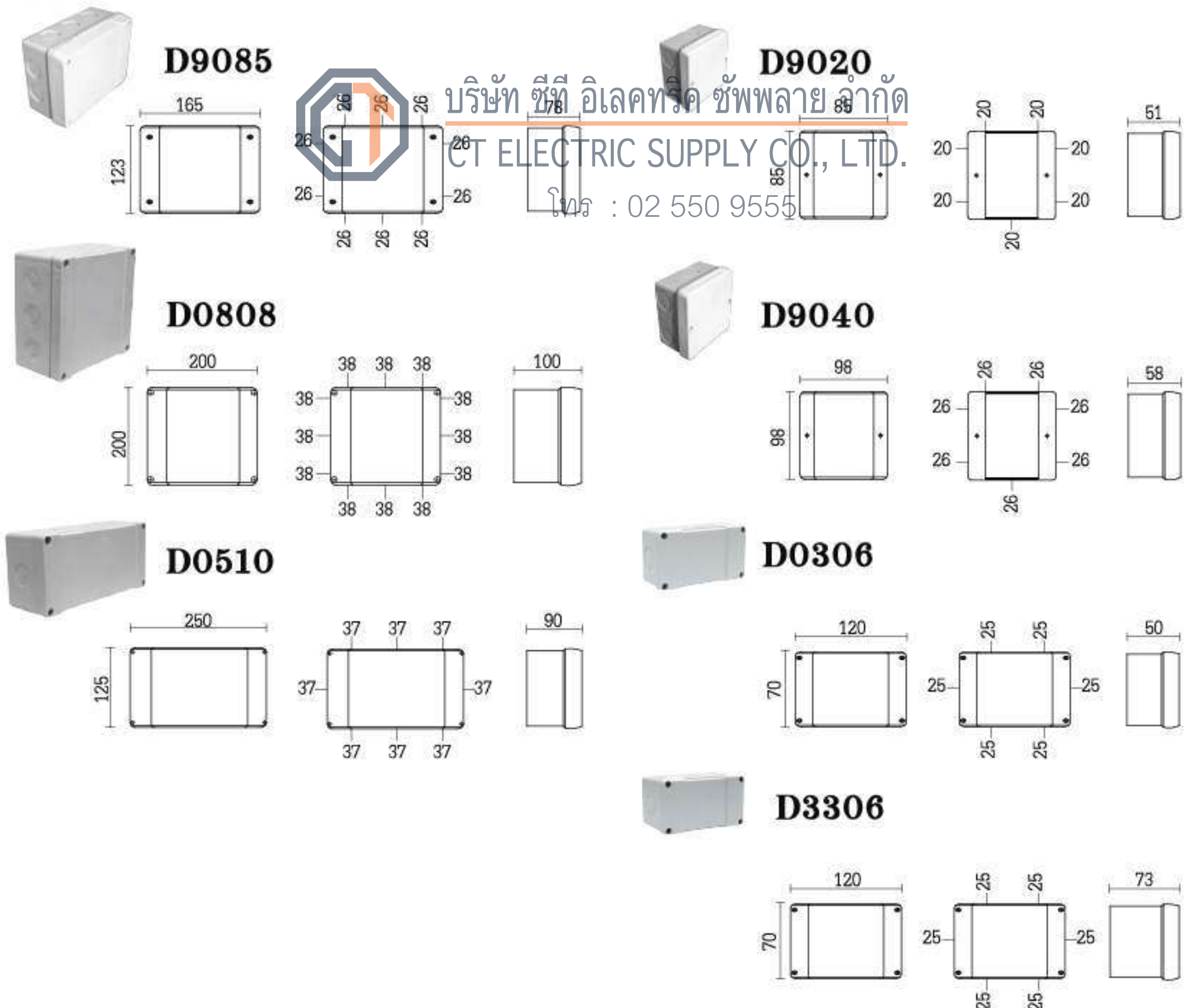
Junction Boxes



SPECIFICATIONS

Items	Descriptions	Packing	Price
D0306	กล่องต่อสายสำหรับท่อขนาด 4ทวน และ 6ทวน	25	32.-
D3306	กล่องต่อสายสำหรับท่อขนาด 4ทวน และ 6ทวน	25	45.-
D9020	กล่องต่อสายสำหรับท่อขนาด 4ทวน	25	45.-
D9040	กล่องต่อสายสำหรับท่อขนาด 6ทวน	25	51.-
D9085	กล่องต่อสายสำหรับท่อขนาด 4ทวน และ 6ทวน	25	97.-
D0808	กล่องต่อสายสำหรับท่อขนาด 1/2" - 1-1/2"	10	170.-
D0510	กล่องต่อสายสำหรับท่อขนาด 1/2" - 1-1/4"	10	160.-

DIMENSIONS



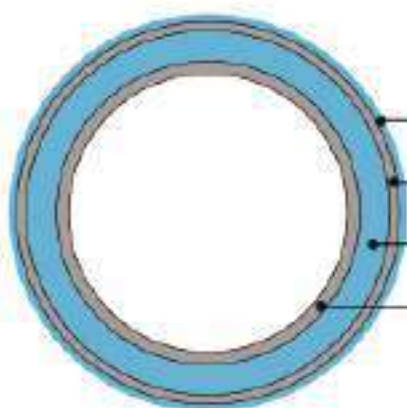
ทนต่อการกัดกร่อนได้ดีเยี่ยมและมีความแข็งแรงสูง
ช่วยลดกระบวนการวางท่อร้อยสายไฟฟ้า



Panasonic WHITE CONDUIT

ผลิตด้วยการชุบสังกะสีด้วยความร้อนอย่างต่อเนื่องในสายการผลิตเพื่อให้ทนต่อการกัดกร่อนได้ดียิ่งขึ้น
และยังชุบด้วยสารป้องกันการกัดกร่อนชนิดใสและทนทาน เพื่อพื้นผิวภายนอกที่มีความต้านทานสูงกว่าและภายใน
ที่เคลือบด้วยอีพ็อกซีคุณภาพดีกว่า

ภาพรูปตัดด้านข้างของท่อร้อยสายไฟฟ้า



- พื้นผิวเคลือบด้วย Anti-corrosion coating
 - เคลือบสังกะสี Zinc coating
 - เหล็กพูน Steel
 - การเคลือบพื้นผิวใน Inside Coating
1. ประเภทเคลือบสาร อีพ็อกซี Stoved epoxy Resin coating type
 2. ประเภทเคลือบสังกะสี Zinc Coating type



THAI INDUSTRIAL
STANDARD

บริษัท ชีที อิเล็กทริก ซัพพลาย จำกัด
CT ELECTRIC SUPPLY CO., LTD.

WHITE CONDUIT ของพานาโซนิค มีให้เลือก
ตามขนาดตามมาตรฐานต่อไปนี้

- * UL/ANSI (EMT, IMC and RSC)
- * BS (BS31-1940 and BS4568-1970)
- * TIS770

คุณสมบัติ

1. ใช้งานได้อย่างแม่นยำ

White Conduit ของพานาโซนิค ผลิตจากเหล็กคุณภาพสูงและผ่านกระบวนการหลอมเหนียวนำไฟฟ้าด้วยความ
ความถี่สูงเพื่อป้องกันการแตกเมื่อบิดงอ

2. สามารถเดินสายไฟเข้าและดึงออกได้ง่าย

อีพ็อกซีเรซินคุณภาพสูงที่เคลือบผิวภายในช่วยให้สามารถดึงสายไฟได้อย่างง่ายดาย และช่วยไม่ให้สึกกร่อนอีกด้วย

3. ประกอบง่ายและติดตั้งได้รวดเร็ว

มีเกลียวที่แม่นยำและคม ซึ่งตัดโดยการใช้เครื่องจักร ย่อมหมายความว่าสามารถติดตั้งได้ง่ายและรวดเร็ว เกลียวที่
แม่นยำยังช่วยให้ข้อต่อแน่นสนิทไม่มีน้ำซึมเข้า

4. มีความทนทานสูงต่อการสึกกร่อน

ด้วยพื้นผิวภายนอกที่เคลือบสังกะสีบริสุทธิ์ และพื้นผิวภายในที่ฉาบด้วยอีพ็อกซีเรซิน ช่วยป้องกัน WHITE CONDUIT
ไม่ให้สึกกร่อน แม้ถูกสารเคมีหรืออากาศไคลิกทะเลก็ตาม

5. มีคุณภาพเท่ากันทุกชิ้น

เหล็กพูนถูกนำมาบ้วน, เคลือบสังกะสี และทำเกลียว ภายในกระบวนการอัตโนมัติที่ต่อเนื่องกัน เพื่อให้มีคุณภาพสูง
เท่าเทียมกันทุกชิ้น

ANSI/UL

EMT (Electrical Metallic Tubing)



Size (inch)	Outside diameter (mm)	Minimum Wall Thickness (mm)	Length (mm)	Nominal Weight (Kg/pc)	Primary Bundle (Pcs)	Master Bundle (Pcs)
1/2	17.93	1.02	3,048	1.46	10	500
3/4	23.42	1.18	3,048	2.21	10	300
1	29.54	1.37	3,048	3.08	5	200
1-1/4	38.35	1.57	3,048	4.74	5	125
1-1/2	44.20	1.57	3,048	5.49	5	100
2	55.80	1.57	3,048	6.99	3	75

IMC (Intermediate Metal Conduit)



Size (inch)	Outside diameter (mm)	Minimum Wall Thickness (mm)	Length (mm)	Nominal Weight (Kg/pc)	Primary Bundle (Pcs)	Master Bundle (Pcs)
1/2	20.70	1.79	3,030	2.85	10	300
3/4	26.14	1.90	3,030	3.94	10	250
1	32.77	2.16	3,025	5.23	5	125
1-1/4	41.59	2.16	3,025	7.48	3	75
1-1/2	47.81	2.29	3,025	8.67	3	75
2	59.93	2.41	3,025	11.65	-	50
2-1/2	72.56	3.56	3,010	18.71	-	40
3	88.29	3.56	3,010	22.87	-	30
3-1/2	100.86	3.56	3,005	26.43	-	20
4	113.40	3.56	3,005	29.84	-	15

RSC (Rigid Steel Conduit)



Size (inch)	Outside diameter (mm)	Minimum Wall Thickness (mm)	Length (mm)	Nominal Weight (Kg/pc)	Primary Bundle (Pcs)	Master Bundle (Pcs)
1/2	21.34	2.64	3,030	3.75	10	300
3/4	26.67	2.72	3,030	4.96	10	250
1	33.40	3.20	3,025	7.33	5	125
1-1/4	42.16	3.38	3,025	9.97	3	75
1-1/2	48.26	3.51	3,025	11.94	3	75
2	60.33	3.71	3,025	16.00	-	50
2-1/2	73.03	4.90	3,010	25.62	-	40
3	88.90	5.21	3,010	33.43	-	30
4	114.30	5.72	3,005	47.38	-	15
5	141.30	6.22	2,995	64.38	-	10
6	168.28	6.76	2,995	84.05	-	5



Electrical Metallic Tubing — (EMT)

Electrical Metallic Tubing (EMT), also commonly called thin-wall, is a listed steel raceway of circular cross section which is unthreaded, and nominally 10 feet long. Twenty foot lengths are also available. Covered by Article 358 of the NEC®, ANSI C80.3, UL 797

Trade Size Designator		Nominal Outside Diameter	Reference Inside Diameter	Reference Wall Thickness	Length	Minimum Weight per 10 Unit Lengths	Price
U.S.	Metric	mm	mm	mm	mm	kg	Baht
1/2	15	17.9	15.8	1.06	3050	12.9	133.-
3/4	20	23.4	20.9	1.24	3050	19.7	192.-
1	25	29.5	26.6	1.45	3050	29.0	273.-
1-1/4	32	38.4	35.0	1.65	3050	43.1	476.-
1-1/2	40	44.2	40.9	1.65	3050	49.9	555.-
2	50	55.8	52.5	1.65	3050	63.5	688.-



บริษัท ซีที อีเลคทริค ซัพพลาย จำกัด

Intermediate Metal Conduit — (IMC), LTD.

IMC has a reduced wall thickness, when compared to RSC, and weighs about one-third less than RSC. The outside has a galvanized coating for corrosion protection and the inside has an approved organic corrosion-resistant coating. Covered under Article 342 in the NEC®, UL 1242



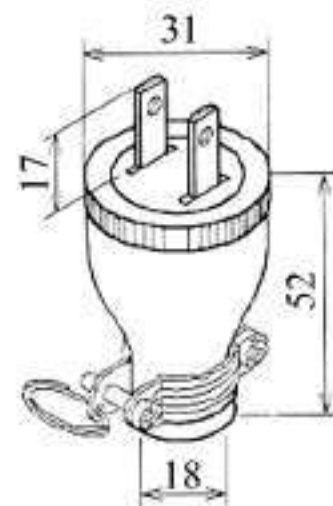
Trade Size Designator		Nominal Outside Diameter	Reference Wall Thickness	Length without Coupling	Minimum Weight per 10 Unit Lengths with Couplings Attached	Price
U.S.	Metric	mm	mm	mm	kg	Baht
1/2	15	20.7	1.79	3030	25.4	282.-
3/4	20	26.1	1.90	3030	34.6	375.-
1	25	32.8	2.16	3025	49.9	506.-
1-1/4	32	41.6	2.16	3025	64.3	653.-
1-1/2	40	47.8	2.29	3025	79.1	802.-
2	50	59.9	2.41	3025	105.2	1,096.-
2-1/2	65	72.6	3.56	3010	186.2	1,714.-
3	80	88.3	3.56	3010	229.0	2,122.-
3-1/2	90	100.9	3.56	3005	263.0	2,440.-
4	100	113.4	3.56	3005	296.1	2,802.-



M2010

SPECIFICATIONS

Model	M2010
Pole	2P
Rated Voltage	220V 50-60Hz
Rated Current	10A
Price*	22.-



ปลั๊กตัวผู้ แบบ 2 ขา

- ตัวปลั๊กทำจากวัสดุ PVC

- พร้อมแคล้มล๊อคสายไฟ

- บรรจุกล่องละ 10 ตัว

* ราคาข้างต้นเป็นราคาต่อตัว *



บริษัท ซีที อิเล็กทริก ซัพพลาย จำกัด
CT ELECTRIC SUPPLY CO., LTD.

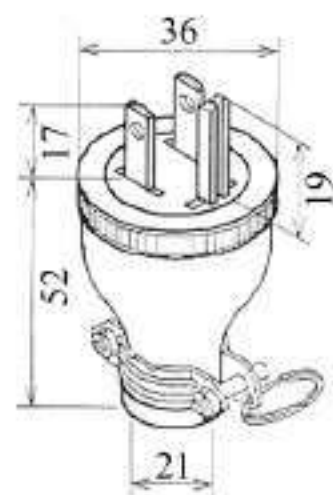
โทร : 02 550 9555



M301

SPECIFICATIONS

Model	M301
Pole	2P+E
Rated Voltage	220V 50-60Hz
Rated Current	10A
Price*	45.-



ปลั๊กตัวผู้ แบบ 3 ขา

- ตัวปลั๊กทำจากวัสดุ PVC

- พร้อมแคล้มล๊อคสายไฟ

- บรรจุกล่องละ 10 ตัว

* ราคาข้างต้นเป็นราคาต่อตัว *

Plugs, Sockets, Wallplates ผลิตจากประเทศอเมริกา แข็งแรง ทนทาน เหมาะสำหรับใช้ในโรงงานอุตสาหกรรม และอื่น ๆ

Plugs	2P+E 15A. 125V.		2P+E 15A. 250V.								
	1709			2867			4867			4866	
	104.-		96.-			90.-			97.-		

Sockets ชนิดฝัง	2P+E 15A. 125V.				
	TR270B			Brown	58.-
	TR270V			Ivory	58.-
817B			Brown	92.-	
817V			Ivory	92.-	
	2P+E 15A. 125V.		2P+E 15A. 250V.		
827B			Brown	125.-	
827V			Ivory	125.-	
826B			Brown	150.-	
826V			Ivory	150.-	

Wallplates	Thermoset Wallplates		Protective Cover	
	2132B		S1962	
	Hole : 35.71mm	12.-	2132V	
		Hole : 35.71mm	12.-	
			97.-	

Plugs, Sockets และ Connectors ผลิตจากประเทศญี่ปุ่น แข็งแรง ทนทาน เหมาะสำหรับใช้ในโรงงานอุตสาหกรรม และอื่น ๆ

	2P 15A. 125V.	2P+E 15A. 125V.	2P+E 15A. 250V.			
ปลั๊ก	MP2539W1 88.-	ME2592W (41-15017) 165.-				
Sockets ชนิดฝัง		ME2816 (41-966) 245.-	ME2817 (41-6212) 270.-			
Sockets ชนิดติดลอย		ME2726W (41-11593) 255.-	ME2746W (41-11593) 255.-			
ปลั๊กยาง	MP2506 (41-6216) 118.-	MP2518 (41-14899) 205.-	ME2538 (41-14122) 250.-	ME2542 (41-14198) 430.-	ME2547-N (41-19763) 300.-	ME2546-N (41-14966) 545.-
Connectors ชนิดยาง	MC2608 (41-14905) 285.-	ME2624 (41-14199) 530.-	ME2628-N (41-14967) 595.-			



บริษัท ซีที อีเลคทริค ซัพพลาย จำกัด
 CT ELECTRIC SUPPLY CO., LTD.
 โทร : 02 550 9555

= ชนิดกันน้ำ

Plugs, Sockets และ Connectors ผลิตจากประเทศญี่ปุ่น แข็งแรง ทนทาน เหมาะสำหรับใช้ในโรงงานอุตสาหกรรม และอื่น ๆ

	3P 15A. 250V.	2P 15A. 125V.	2P+E 15A. 125V.	
ปลั๊ก	MP7006 (41-18101) 210.-	MH2571 (41-17047) 195.-	MH2572 (41-17048) 215.-	
Sockets ชนิดฝัง	MU2808 (41-7094) 235.-	MH2871 (41-13824) 240.-	MH2872 (41-13804) 260.-	
Sockets ชนิดติดลอย	MR2751 (41-11201) 300.-	MH2882 (41-9993) 290.-	MH2883 (41-9934) 330.-	
ปลั๊กยาง	MP2523 (41-1308) 490.-	MP2519-N (41-11587) 520.-	MH2588 (41-17803) 390.-	MH2589 (41-17802) 550.-
Connectors ชนิดยาง	MC2614-N (41-11589) 770.-	MH2630 (41-17839) 485.-	MH2631 (41-17840) 670.-	

= ชนิดกันน้ำ

Plugs, Sockets และ Connectors ผลิตจากประเทศญี่ปุ่น แข็งแรง ทนทาน เหมาะสำหรับใช้ในโรงงานอุตสาหกรรม และอื่น ๆ

	2P 20A. 250V.	2P+E 20A. 250V.	2P+E 30A. 250V.	
ปลั๊ก	MH2574 (41-15979) 240.-		MH7173B 890.-	
Sockets ชนิดฝัง	MH2874 (41-13825) 330.-	MH2877 (41-13848) 470.-	MH2878 (41-14831) 930.-	
Sockets ชนิดติดลอย	MH2885 (41-9908) 380.-	บริษัท ซีที อีเลคทริค ซัพพลาย จำกัด CT ELECTRIC SUPPLY CO., LTD โทร : 02 550 9555		
			MH2889 (41-14894) 1,200.-	
ปลั๊กยาง	MH2582 (41-17805) 590.-	MH7038 (41-17804) 940.-	MH2578 (41-14642) 1,320.-	MH2577 (41-16542) 1,425.-
Connectors ชนิดยาง	MH2632 (41-17841) 720.-		MH2637 (41-16543) 1,850.-	

= ชนิดกันน้ำ

Plugs, Sockets และ Connectors ผลิตจากประเทศญี่ปุ่น แข็งแรง ทนทาน เหมาะสำหรับใช้ในโรงงานอุตสาหกรรม และอื่น ๆ

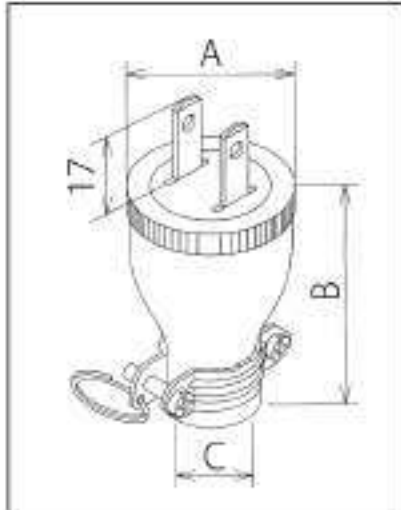
	3P 20A. 250V.	3P+E 20A. 250V.	3P+E 30A. 250V.		
ปลั๊ก	MH2575 (41-15980) 360.-	MH2576 (41-15837) 430.-	MH2587 (41-17434) 990.-		
Sockets ชนิดฝัง	MH2875 (41-13848) 365.-	MH2876 (41-13849) 610.-	MH2879 (41-13580) 1,220.-		
Sockets ชนิดติดลอย	MH2886 (41-10068) 430.-	MH2887 (41-9876) 660.-	MH2890 (41-14353) 1,410.-		
ปลั๊กยาง	MH2583 (41-17804) 750.-	MH2598 (41-17806) 860.-	MH2584 (41-17806) 850.-	MH2579 (41-13186) 1,410.-	MH2594 (41-16540) 1,700.-
Connectors ชนิดยาง	MH2633 (41-17842) 1,020.-	MH2648 (41-17807) 1,200.-	MH2634 (41-17807) 1,170.-	MH2638 (41-16541) 2,080.-	

= ชนิดกันน้ำ

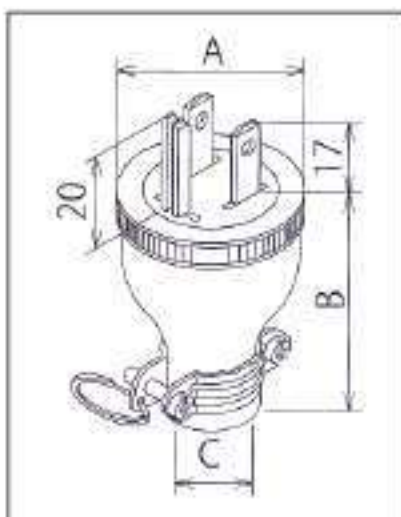
Plugs, Sockets และ Connectors ผลิตจากประเทศญี่ปุ่น แข็งแรง ทนทาน เหมาะสำหรับใช้ในโรงงานอุตสาหกรรม และอื่น ๆ

	3P+E 30A. 480V. 	3P+E 30A. 600V. 	15A. 125V.
ปลั๊ก			Connector MC2622W1  110.-
Sockets ชนิดฝัง	MH2880  1,800.-	MH2881  1,900.-	
Sockets ชนิดติดลอย	 บริษัท ซีที อีเลคทริก ซัพพลาย จำกัด CT ELECTRIC SUPPLY CO., LTD. โทร : 02 550 9555		
ปลั๊กยาง	MH2580  1,850.-	MH2581  2,100.-	
Connectors ชนิดยาง			

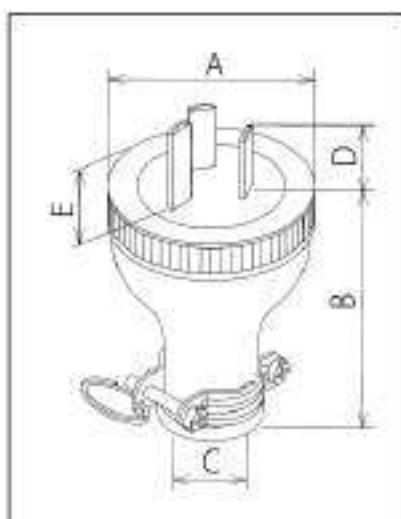
Plugs, Sockets และ Connectors ผลิตจากประเทศญี่ปุ่น แข็งแรง ทนทาน เหมาะสำหรับใช้ในโรงงานอุตสาหกรรม และอื่น ๆ



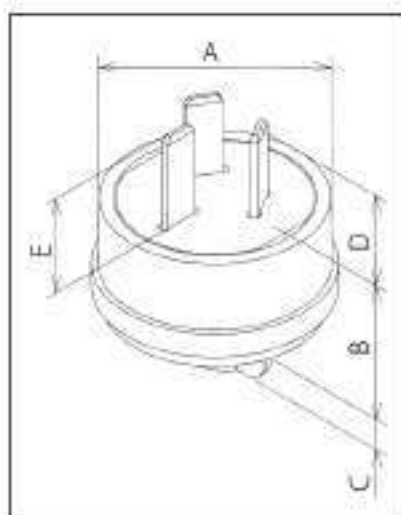
Pole	Code	A	B	C
2P	MP2506	32	50	7.5~12



Pole	Code	A	B	C
2P+E	ME2538	36	50	8~13
	ME2547-N	38	46	12



Pole	Code	A	B	C	D	E
3P	MP2523	46	62	10~14	17	20



Pole	Code	A	B	C	D	E
2P+E	ME2592W	36	21	13	17	20
3P	MP7006	42.5	23	17	17	20

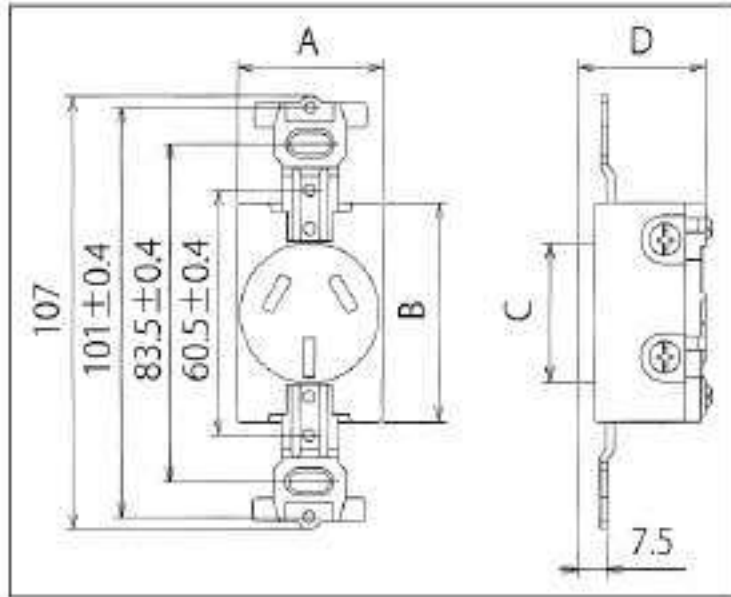


บริษัท ซีที อิลคทริก ซัพพลาย จำกัด

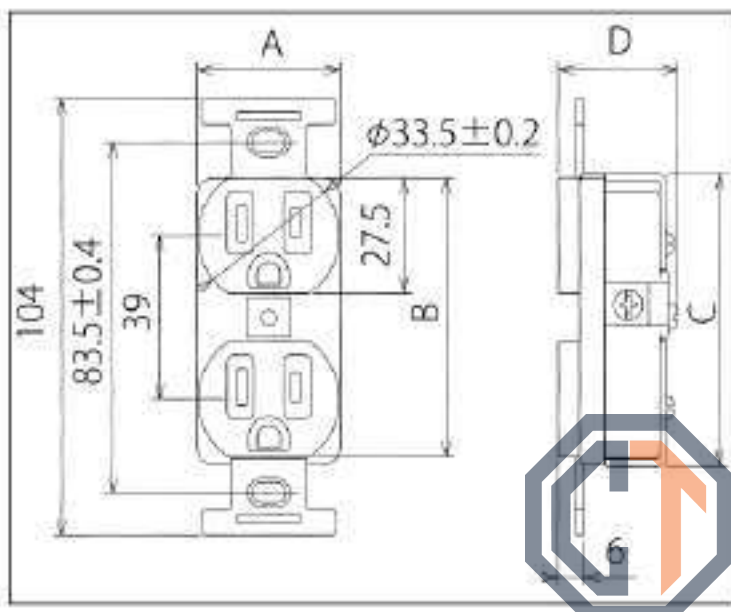
CTELECTRIC SUPPLY CO., LTD.

โทร . 02 550 9555

Plugs, Sockets และ Connectors ผลิตจากประเทศญี่ปุ่น แข็งแรง ทนทาน เหมาะสำหรับใช้ในโรงงานอุตสาหกรรม และอื่น ๆ



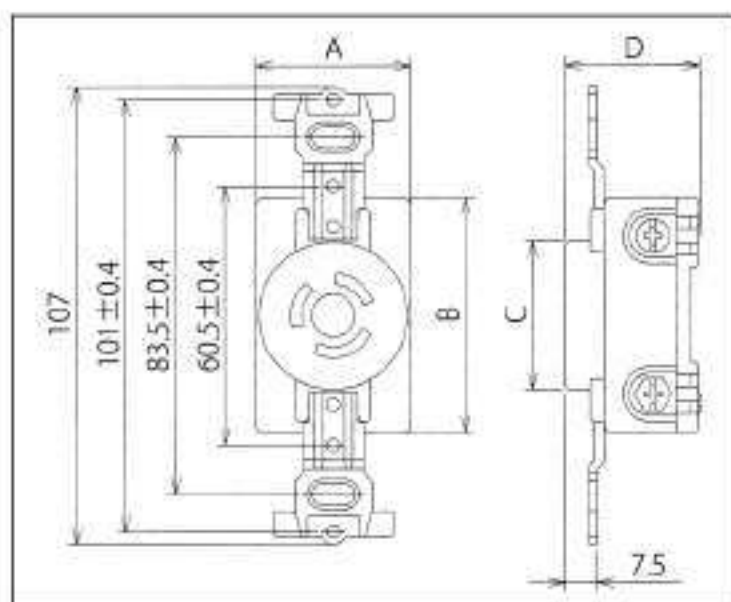
Pole	Code	A	B	C	D
2P+E	ME2816	36	41.5	34.5	25
3P	MU2808	38.5	50		28.5



Pole	Code	A	B	C	D
2P+E	ME2817	34	66.5	70.2	28

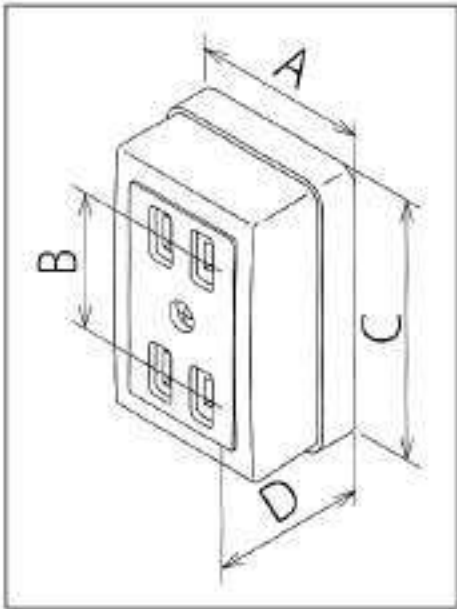
บริษัท ซีที อิเล็กทริก ซัพพลาย จำกัด
CT ELECTRIC SUPPLY CO., LTD.

โทร : 02 550 9555

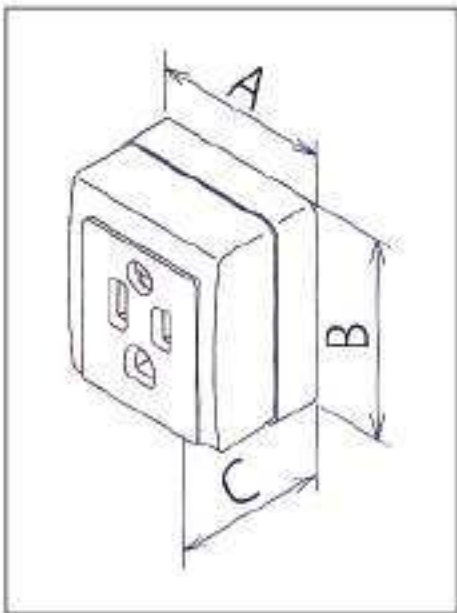


Pole	Code	A	B	C	D	
2P	MH2871	36	56	34.5	29	
	MH2874	37	54		32	
2P+E	MH2872	36	55			40.5
	MH2877	39	57			
3P	MH2875	37	56			
3P+E	MH2876	42.5	58.5	40.5	31	

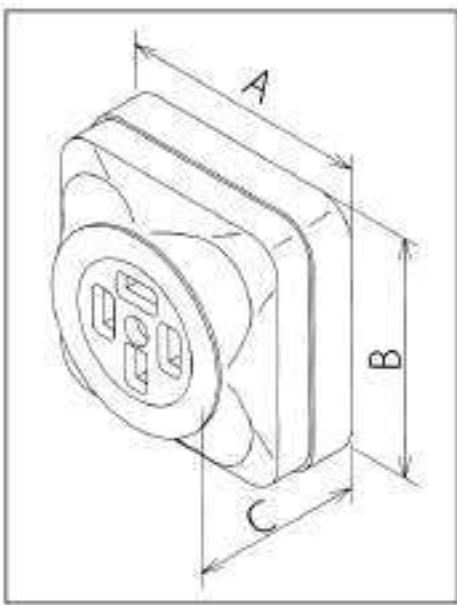
Plugs, Sockets และ Connectors ผลิตจากประเทศญี่ปุ่น แข็งแรง ทนทาน เหมาะสำหรับใช้ในโรงงานอุตสาหกรรม และอื่น ๆ



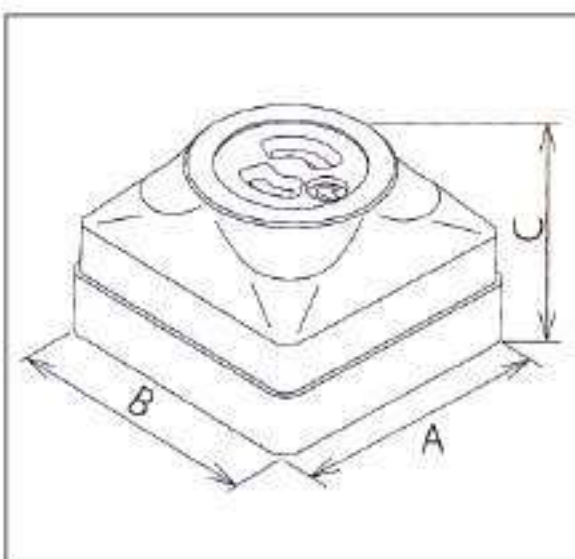
Pole	Code	A	B	C	D
2P+E	ME2746W	48	39	89	31



Pole	Code	A	B	C
2P+E	ME2726W	44	50	28.5



Pole	Code	A	B	C
3P	MR2751	54	54	33



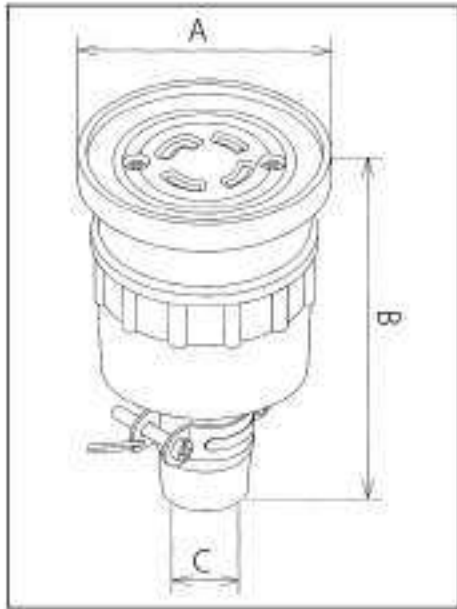
Pole	Code	A	B	C
2P	MH2882	49	49	32
	MH2885	58	58	41
2P+E	MH2883	56	56	38
3P	MH2886	62	62	41
3P+E	MH2887	70	70	43



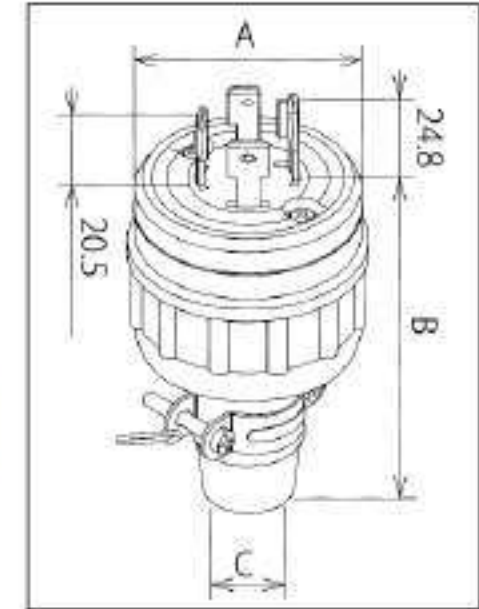
บริษัท ซีที อิเล็กทริก ซัพพลาย จำกัด
CT ELECTRIC SUPPLY CO., LTD.

โทร : 02 550 9555

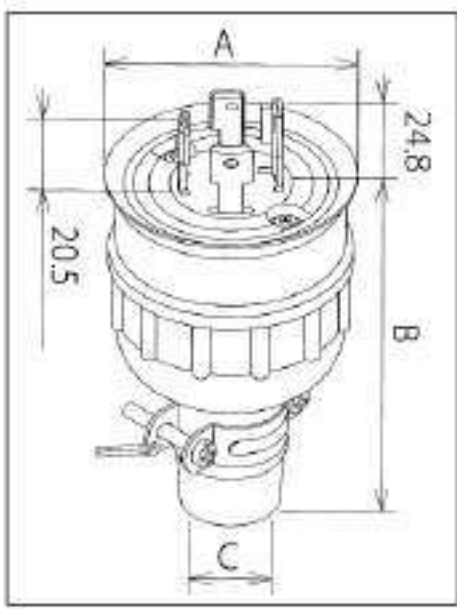
Plugs, Sockets และ Connectors ผลิตจากประเทศญี่ปุ่น แข็งแรง ทนทาน เหมาะสำหรับใช้ในโรงงานอุตสาหกรรม และอื่น ๆ



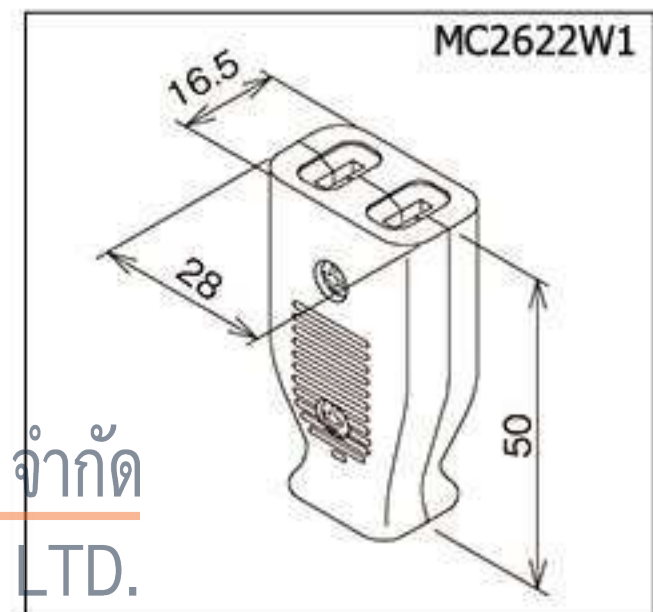
Pole	Code	A	B	C
2P+E	MH2637	76	124	13.5~16.0
3P+E	MH2638			17.5~19.5



Pole	Code	A	B	C
2P+E	MH2577	66.5	103.5	13.5~16.0
3P+E	MH2594			17.5~19.5

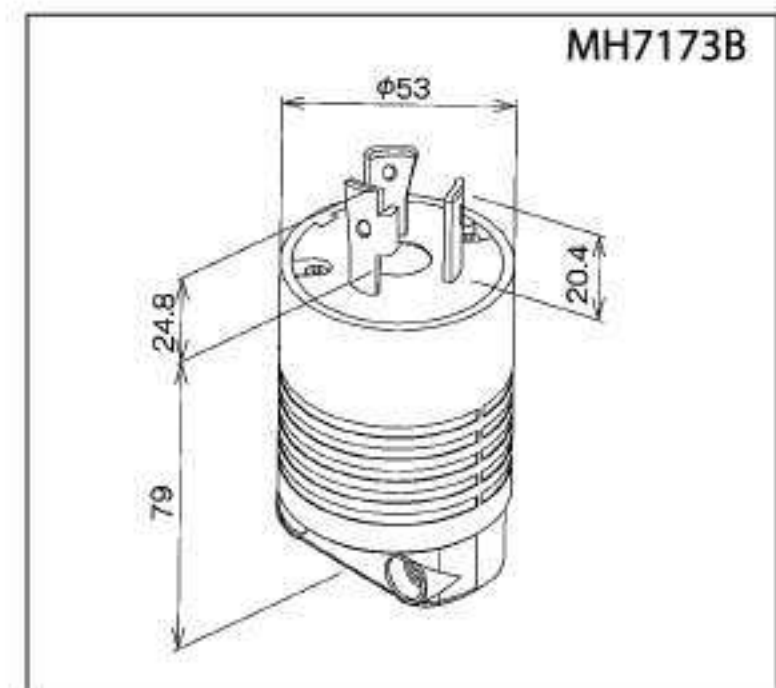
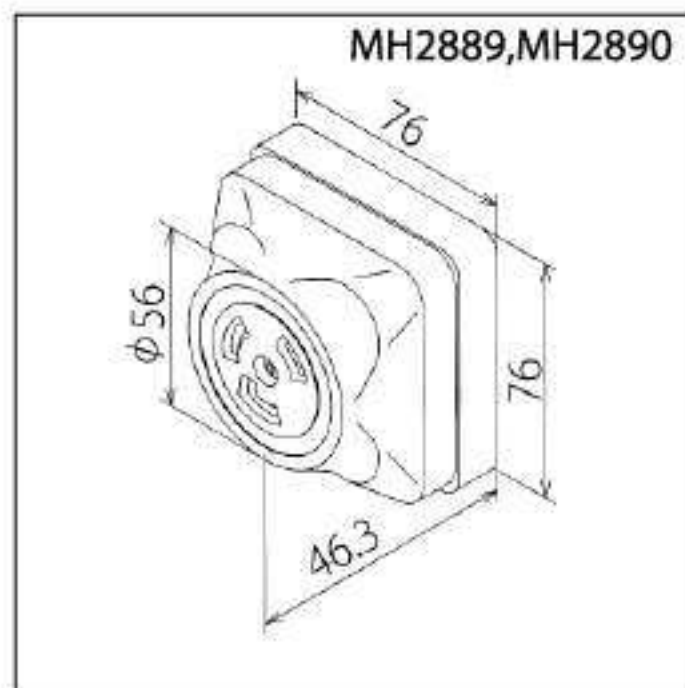
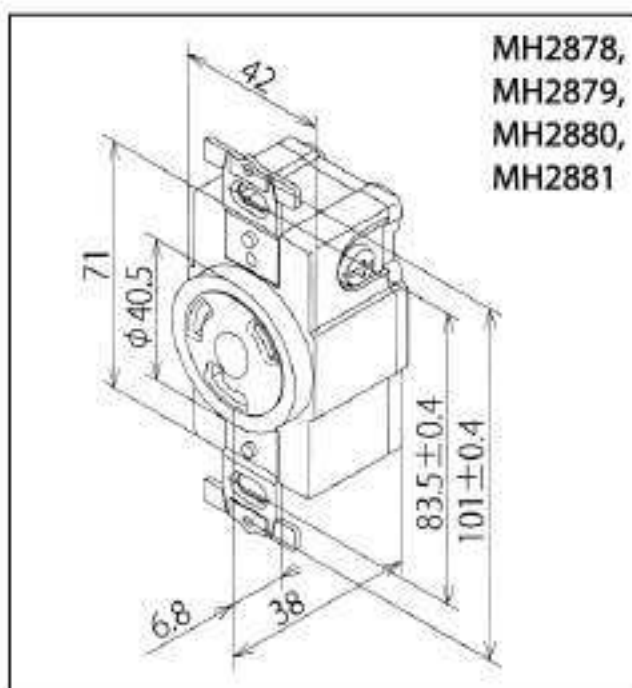
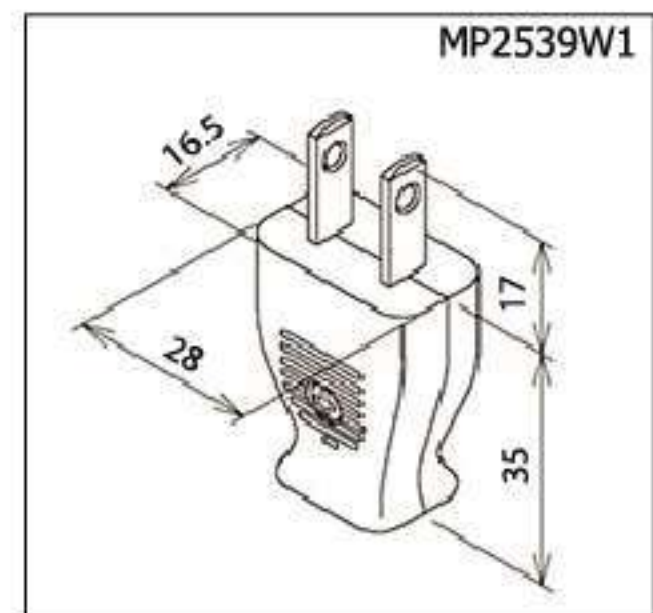
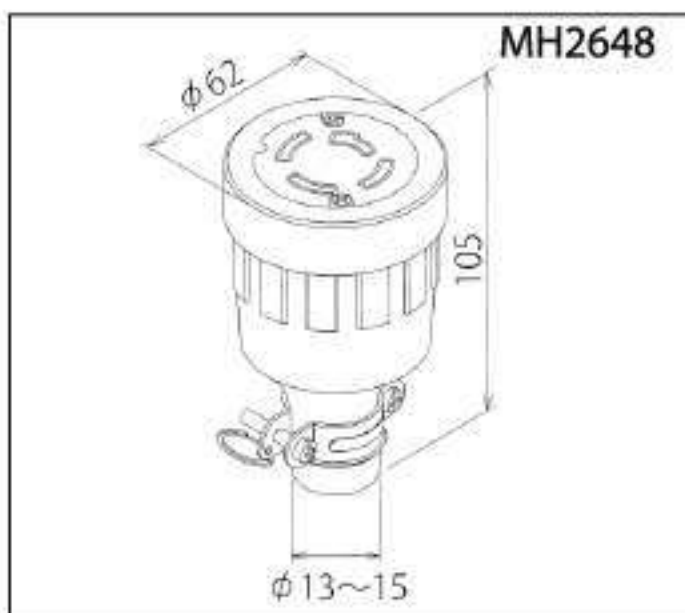


Pole	Code	A	B	C
2P+E	MH2578	64	100	13.5~16.0
3P+E	MH2579			17.5~19.5
	MH2580			
	MH2581			

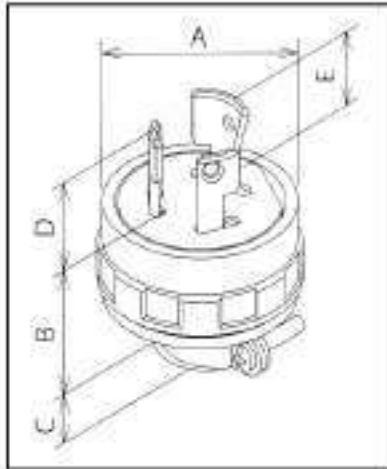


บริษัท ซีที อิเล็กทริก ซัพพลาย จำกัด
CT ELECTRIC SUPPLY CO., LTD.

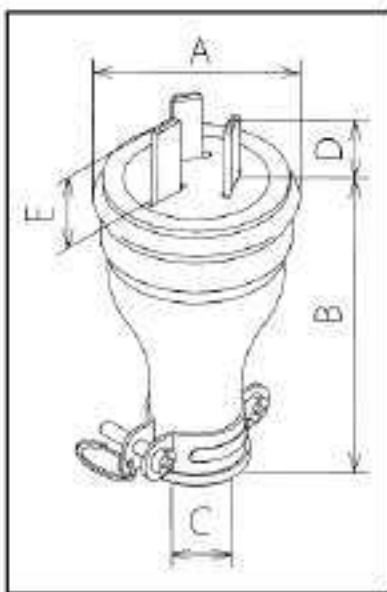
โทร : 02 550 9555



Plugs, Sockets และ Connectors ผลิตจากประเทศญี่ปุ่น แข็งแรง ทนทาน เหมาะสำหรับใช้ในโรงงานอุตสาหกรรม และอื่น ๆ

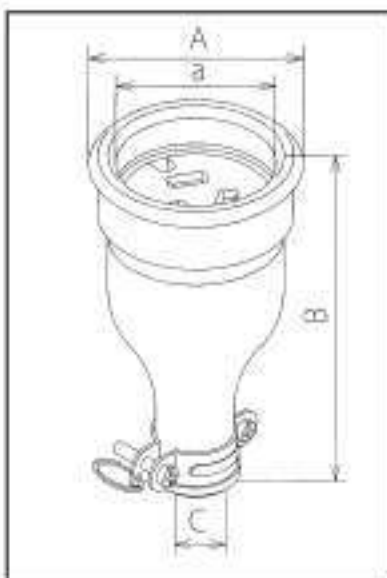
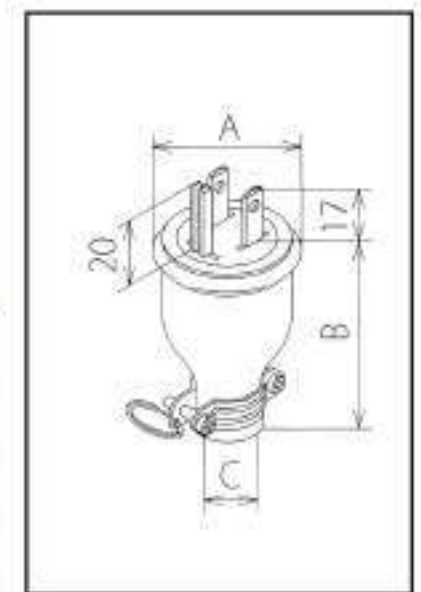


Pole	Code	A	B	C	D	E
2P	MH2571	34	17	13	12	-
2P	MH2574	45.5	23	14	18	-
2P+E	MH2572	38	21	13	16	18.5
3P	MH2575	45.5	23	14	18	21
3P+E	MH2576	54	24	13.8	18	21



Pole	Code	A	B	C	D	E
3P	MP2519-N	48	80	11~13	17	20

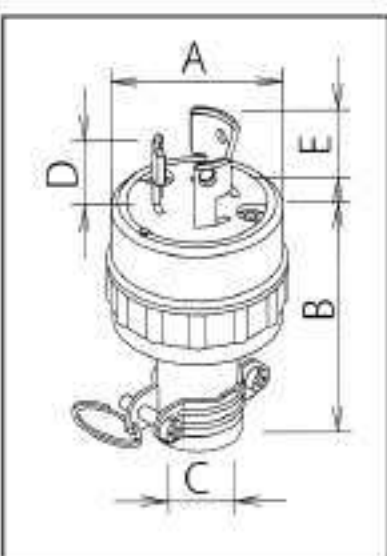
Pole	Code	A	B	C
2P	MP2518	39	60	10.5~12
2P+E	ME2542			11~13
2P+E	ME2546-N	48	70	11~13



Pole	Code	A	a	B	C
3P	MC2614-N	58	44	105	11~13

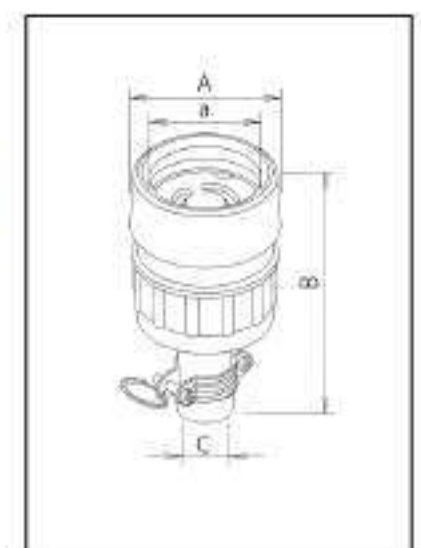
โทร : 02 550 9555

Pole	Code	A	a	B	C
2P	MC2608	46	34	75	10.5~12
2P+E	ME2624		33.5	90	11~13
2P+E	ME2628-N		44	100	11~13



Pole	Code	A	B	C	D	E
2P	MH2588	36	62	10.5~12	12	-
	MH2582	45.5	72	12~13.5	18	-
2P+E	MH2589	38.5	64	11~13	16	18.5
	MH7038	45.5	72	13~14.5	18.6	22.8
3P	MH2583				18	21
3P+E	MH2584	52	75	14~16		
	MH2598	56	85	13.5~15		

Pole	Code	A	a	B	C
2P	MH2630	46	33	90	10.5~12
	MH2632	54	42	108	12~13.5
2P+E	MH2631	48	35.5	95	11~13
3P	MH2633	54	42	108	13~14.5
3P+E	MH2634	61	47	117	14~16



	ประเภทการป้องกัน	ขนาดกระแส (Amp.)	จำนวนขั้ว	230 V	400 V	ราคา (บาท)	
				50 a. 60 Hz	50 a. 60 Hz		
				รหัสสินค้า	รหัสสินค้า		
	ปลั๊กตัวเมียติดผนัง มาตรฐาน CEE (CEE receptacles) รอยสายเข้าด้านบน	IP 44	16	2+E	1178		340.00
		IP 44	16	3+E		1268	360.00
		IP 44	16	3+N+E		1	410.00
		IP 44	32	2+E	1369		440.00
		IP 44	32	3+E		1373	460.00
		IP 44	32	3+N+E		2	530.00
	ปลั๊กตัวเมียติดผนัง มาตรฐาน CEE (CEE receptacles) รอยสายเข้าด้านบน-ล่าง	IP 44	16	2+E	101		350.00
		IP 44	16	3+E		105	370.00
		IP 44	16	3+N+E		111	420.00
		IP 44	32	2+E	1421		480.00
		IP 44	32	3+E		1425	500.00
		IP 44	32	3+N+E		1557	550.00
		IP 44	63	2+E	1137A		1,700.00
		IP 44	63	3+E		1141A	1,750.00
	ปลั๊กตัวเมียติดผนัง มาตรฐาน CEE (CEE receptacles) รอยสายเข้าด้านบน-ล่าง ชนิดกันน้ำ	IP 67	16	2+E			580.00
		IP 67	16	3+E		9322	630.00
		IP 67	16	3+N+E		9342	740.00
		IP 67	32	2+E	9351		770.00
		IP 67	32	3+E		9372	790.00
		IP 67	32	3+N+E		9382	930.00
	ปลั๊กตัวเมียติดผนัง มาตรฐาน CEE (CEE receptacles) รอยสายเข้าด้านบน-ล่าง, ชนิดกันน้ำ	IP 67	63	2+E	128A		2,200.00
		IP 67	63	3+E		132A	2,300.00
		IP 67	63	3+N+E		136A	2,500.00
		IP 67	125	3+E		139	9,200.00
		IP 67	125	3+N+E		143	9,400.00
	ปลั๊กตัวเมียฝัง มาตรฐาน CEE (CEE panel mounted receptacles) แบบเฉียง 20°	IP 44	16	2+E	1463		235.00
		IP 44	16	3+E		1467	275.00
		IP 44	16	3+N+E		1473	325.00
		IP 44	32	2+E	1492		380.00
		IP 44	32	3+E		1496	400.00
		IP 44	32	3+N+E		1500	430.00
		IP 44	63	2+E	1147A		1,400.00
		IP 44	63	3+E		1151A	1,500.00
IP 44	63	3+N+E		1155A	1,600.00		

บริษัท ซีที อเลคทริค ซัพพลาย จำกัด
CT ELECTRIC SUPPLY CO., LTD.
โทร : 02-550-9555

	ประเภทการป้องกัน	ขนาดกระแส (Amp.)	จำนวนขั้ว	230 V	400 V	ราคา (บาท)	
				50 a. 60 Hz	50 a. 60 Hz		
				รหัสสินค้า	รหัสสินค้า		
	ปลั๊กตัวเมียฝง	IP 44	16	2+E	1366		235.00
	มาตรฐาน CEE	IP 44	16	3+E		1390	275.00
	(CEE panel mounted receptacles)	IP 44	16	3+N+E		1385	325.00
	แบบตรง	IP 44	32	2+E	1395		380.00
		IP 44	32	3+E		1399	400.00
		IP 44	32	3+N+E		1276	430.00
		IP 44	63	2+E	1261A		1,400.00
		IP 44	63	3+E		1248A	1,500.00
		IP 44	63	3+N+E		1252A	1,600.00
	ปลั๊กตัวเมียฝง	IP 67	16	2+E	1475		420.00
	มาตรฐาน CEE	IP 67	16	3+E		1479	470.00
	(CEE panel mounted receptacles)	IP 67	16	3+N+E		1485	570.00
	แบบเฉียง 20°,	IP 67	32	2+E	1502		575.00
	ชนิดกันน้ำ	IP 67	32	3+E		1506	595.00
		IP 67	32	3+N+E		1551	660.00
	ปลั๊กตัวเมียฝง	IP 67	63	2+E			1,800.00
	มาตรฐาน CEE	IP 67	63	3+E		205A	1,900.00
	(CEE panel mounted receptacles)	IP 67	63	3+N+E		209A	2,100.00
	แบบเฉียง 20°,	IP 67	125	2+E	3575		6,300.00
	ชนิดกันน้ำ	IP 67	125	3+E		212A	6,500.00
		IP 67	125	3+N+E		216A	7,000.00
	ปลั๊กตัวเมียฝง	IP 67	16	2+E	218A		420.00
	มาตรฐาน CEE	IP 67	16	3+E		222A	470.00
	(CEE panel mounted receptacles)	IP 67	16	3+N+E		228A	570.00
	แบบตรง	IP 67	32	2+E	230A		575.00
	ชนิดกันน้ำ	IP 67	32	3+E		234A	595.00
		IP 67	32	3+N+E		240A	660.00
	ปลั๊กตัวเมียฝง	IP 67	63	2+E	1264A		1,800.00
	มาตรฐาน CEE	IP 67	63	3+E		1124A	1,900.00
	(CEE panel mounted receptacles)	IP 67	63	3+N+E		1128A	2,100.00
	แบบตรง	IP 67	125	2+E	3380		6,300.00
	ชนิดกันน้ำ	IP 67	125	3+E		1457	6,500.00
		IP 67	125	3+N+E		1461	7,000.00



บริษัท ซีที อิเล็กทริก ซัพพลาย จำกัด

CT ELECTRIC SUPPLY CO., LTD.

โทร : 02-550 9555





	ประเภทการป้องกัน	ขนาดกระแส (Amp.)	จำนวนขั้ว	230 V	400 V	ราคา (บาท)		
				50 a. 60 Hz	50 a. 60 Hz			
				รหัสสินค้า	รหัสสินค้า			
	16A - 32A: ปลั๊กตัวผู้ มาตรฐาน CEE (CEE plugs) รุ่น AM-TOP ระบบสกรู – บอดี้เดี่ยว	IP 44	16	2+E	248		165.00	
		IP 44	16	3+E		252	215.00	
		IP 44	16	3+N+E		3	230.00	
		IP 44	32	2+E	260		265.00	
		IP 44	32	3+E		264	310.00	
		IP 44	32	3+N+E		4	380.00	
		IP 44	63	2+E	13102		1,800.00	
		IP 44	63	3+E		13106	1,900.00	
	ปลั๊กตัวผู้ มาตรฐาน CEE (CEE plugs) รุ่น AM-TOP ระบบสกรู – บอดี้เดี่ยว ชนิดกันน้ำ	IP 67	16	2+E	278		360.00	
		IP 67	16	3+E		282	410.00	
		IP 67	16	3+N+E		288	440.00	
		IP 67	32	2+E	290		490.00	
		IP 67	32	3+E		294	520.00	
		IP 67	32	3+N+E		300	700.00	
	ปลั๊กตัวผู้ มาตรฐาน CEE (CEE plugs) รุ่น PowerTOP Xtra ทนทานต่อการสีกกร่อน ระบบเกลียว ชนิดกันน้ำ	IP 67	63	2+E			2,400.00	
		IP 67	63	3+E		13206	2,600.00	
		IP 67	63	3+N+E		13212	2,800.00	
		IP 67	125	2+E	13216		6,600.00	
		IP 67	125	3+E		13219	6,900.00	
		IP 67	125	3+N+E		13225	7,200.00	
	16A - 32A: ปลั๊กตัวเมียกลางทาง มาตรฐาน CEE (CEE connectors) รุ่น AM-TOP ระบบสกรู – บอดี้เดี่ยว	IP 44	16	2+E	510		215.00	
		IP 44	16	3+E		514	260.00	
		IP 44	16	3+N+E		5	320.00	
		IP 44	32	2+E	522		345.00	
		IP 44	32	3+E		526	370.00	
		63A: ปลั๊กตัวเมียกลางทาง มาตรฐาน CEE (CEE connectors) รุ่น PowerTOP Xtra ระบบเกลียว	IP 44	32	3+N+E		6	410.00
			IP 44	63	2+E	14102		2,050.00
			IP 44	63	3+E		14106	2,200.00
IP 44	63	3+N+E		14112	2,400.00			
	ปลั๊กตัวเมียกลางทาง มาตรฐาน CEE (CEE connectors) รุ่น AM-TOP ระบบสกรู – บอดี้เดี่ยว, ชนิดกันน้ำ	IP 67	16	2+E	540		460.00	
		IP 67	16	3+E		544	520.00	
		IP 67	16	3+N+E		550	620.00	
		IP 67	32	2+E	552		630.00	
		IP 67	32	3+E		556	650.00	
		IP 67	32	3+N+E		562	740.00	



บริษัท ซีที อิเล็กทริก ซัพพลาย จำกัด

CT ELECTRIC SUPPLY CO., LTD.

โทร : 02-550-9555

	ประเภทการป้องกัน	ขนาดกระแส (Amp.)	จำนวนขั้ว	230 V	400 V	ราคา (บาท)	
				50 a. 60 Hz	50 a. 60 Hz		
				รหัสสินค้า	รหัสสินค้า		
 <p>ปลั๊กตัวเมียกลางทาง มาตรฐาน CEE (CEE connectors) รุ่น PowerTOP Xtra ทนทานต่อการสึกกร่อน ระบบเกลียว ชนิดกันน้ำ</p>	IP 67	63	2+E	14202		2,650.00	
	IP 67	63	3+E		14206	2,950.00	
	IP 67	63	3+N+E		14212	3,150.00	
	IP 67	125	2+E	14216		7,300.00	
	IP 67	125	3+E		14219	7,600.00	
	IP 67	125	3+N+E		14225	7,900.00	
 <p>ปลั๊กตัวเมียแบบติดผนัง มาตรฐาน CEE (CEE wall mounted receptacles) พร้อม, DUO-interlock</p>	IP 44	16	2+E	7002A		4,700.00	
	IP 44	16	3+E		5100A	4,800.00	
	IP 44	16	3+N+E		5103A	5,300.00	
	IP 44	32	2+E	5696A		5,300.00	
	IP 44	32	3+E		5105A	5,500.00	
	IP 44	32	3+N+E		5108A	5,600.00	
	IP 44	63	2+E	6571A		13,000.00	
 <p>ปลั๊กตัวเมียแบบติดผนัง มาตรฐาน CEE (CEE wall mounted receptacles) พร้อม, DUO-interlock, ชนิดกันน้ำ</p> <p>125A: สามารถสั่งทำพิเศษ</p>	IP 67	16	2+E	7012A		5,800.00	
	IP 67	16	3+E		5600A	6,000.00	
	IP 67	16	3+N+E		5603A	6,500.00	
	IP 67	32	2+E	5793A		7,300.00	
	IP 67	32	3+E		5605A	7,400.00	
	IP 67	32	3+N+E		5608A	7,700.00	
	IP 67	63	2+E	5911A		14,000.00	
	IP 67	63	3+E		5110A	14,500.00	
	IP 67	63	3+N+E		5113A	15,000.00	
	 <p>SCHUKO * panel mounted receptacles</p> <p>Base for wall mounted receptacles</p> <p>Wall mounted receptacles SCHUKO *</p> <p>Plugs SCHUKO *</p> <p>Connectors SCHUKO *</p>	IP 44	16	2p+E	11030 (grey)		195.00
IP 44		16	2p+E	11031 (blue)		195.00	
					10714 (grey)		200.00
					10715 (blue)		200.00
IP 44		16	2p+E	10081 (grey)		315.00	
IP 44		16	2p+E	10082 (blue)		315.00	
IP 44		16	2p+E	10749 (grey)		210.00	
IP 44		16	2p+E	10838 (blue)		210.00	
IP 44		16	2p+E	10751 (grey)		300.00	
IP 44		16	2p+E	10843 (blue)		300.00	

บริษัท ซีที อีเล็คทริค ซัพพลาย จำกัด
CT ELECTRIC SUPPLY CO., LTD.
โทร : 02 550 9555

		ประเภทการ ป้องกัน	ขนาดกระแส (Amp.)	จำนวนขั้ว	380 - 440 V 50 a. 60 Hz	รหัสสินค้า	ราคา (บาท)
	ปลั๊กตัวเมียติดผนัง - 3 นาฬิกา มาตรฐาน CEE ชนิดกันน้ำ สำหรับตู้คอนเทนเนอร์	IP 67	32	4		9562	1,600.00
	ปลั๊กตัวเมียแบบติดผนัง - 3 นาฬิกา มาตรฐาน CEE พร้อม DUO-interlock ชนิดกันน้ำ สำหรับตู้คอนเทนเนอร์	IP 67	32	4		5792A	8,500.00
	ปลั๊กตัวเมียฝัง - 3 นาฬิกา มาตรฐาน CEE แบบตรง ชนิดกันน้ำ สำหรับตู้คอนเทนเนอร์	IP 67	32	4		2123A	1,400.00
	ปลั๊กตัวผู้ - 3 นาฬิกา มาตรฐาน CEE ชนิดกันน้ำ สำหรับตู้คอนเทนเนอร์	IP 67	32	4		2175B	800.00
	ปลั๊กตัวเมียกลางทาง - 3 นาฬิกา มาตรฐาน CEE ชนิดกันน้ำ สำหรับตู้คอนเทนเนอร์	IP 67	32	4		2177A	1,300.00



บริษัท ซีที อิเล็กทริก ซัพพลาย จำกัด
CT ELECTRIC SUPPLY CO., LTD.

โทร : 02 550 9555

ปลั๊กไฟฟ้าแรงสูง (Power plugs) เหมาะสำหรับใช้ในโรงงานอุตสาหกรรม, สถานที่ก่อสร้างทั่วไป เพื่อความปลอดภัยในการใช้งานทั้งในที่ร่มและ กลางแจ้ง

ปลั๊กตัวผู้ (Plugs)



Code	Pole	Rated Voltage	Rated Current	Price (Baht)
HT-013	2P + E	220V 50 a. 50 Hz	16A	115.-
HT-023	2P + E	220V 50 a. 50 Hz	32A	170.-
HT-014	3P + E	380V 50 a. 50 Hz	16A	135.-
HT-024	3P + E	380V 50 a. 50 Hz	32A	185.-
HT-015	3P + N + E	380V 50 a. 50 Hz	16A	165.-
HT-025	3P + N + E	380V 50 a. 50 Hz	32A	235.-

△ IP44

ปลั๊กตัวเมียแบบติดผนัง (Wall socket outlets)



Code	Pole	Rated Voltage	Rated Current	Price (Baht)
HT-113	2P + E	220V 50 a. 50 Hz	16A	180.-
HT-123	2P + E	220V 50 a. 50 Hz	32A	270.-
HT-114	3P + E	380V 50 a. 50 Hz	16A	190.-
HT-124	3P + E	380V 50 a. 50 Hz	32A	305.-
HT-115	3P + N + E	380V 50 a. 50 Hz	16A	225.-
HT-125	3P + N + E	380V 50 a. 50 Hz	32A	330.-

△ IP44

ปลั๊กตัวเมียกลางทาง (Coupler sockets)



Code	Pole	Rated Voltage	Rated Current	Price (Baht)
HT-213	2P + E	220V 50 a. 50 Hz	16A	145.-
HT-223	2P + E	220V 50 a. 50 Hz	32A	200.-
HT-214	3P + E	380V 50 a. 50 Hz	16A	160.-
HT-224	3P + E	380V 50 a. 50 Hz	32A	230.-
HT-215	3P + N + E	380V 50 a. 50 Hz	16A	190.-
HT-225	3P + N + E	380V 50 a. 50 Hz	32A	275.-

△ IP44

ปลั๊กตัวเมียแบบฝัง (Sloping panel sockets)



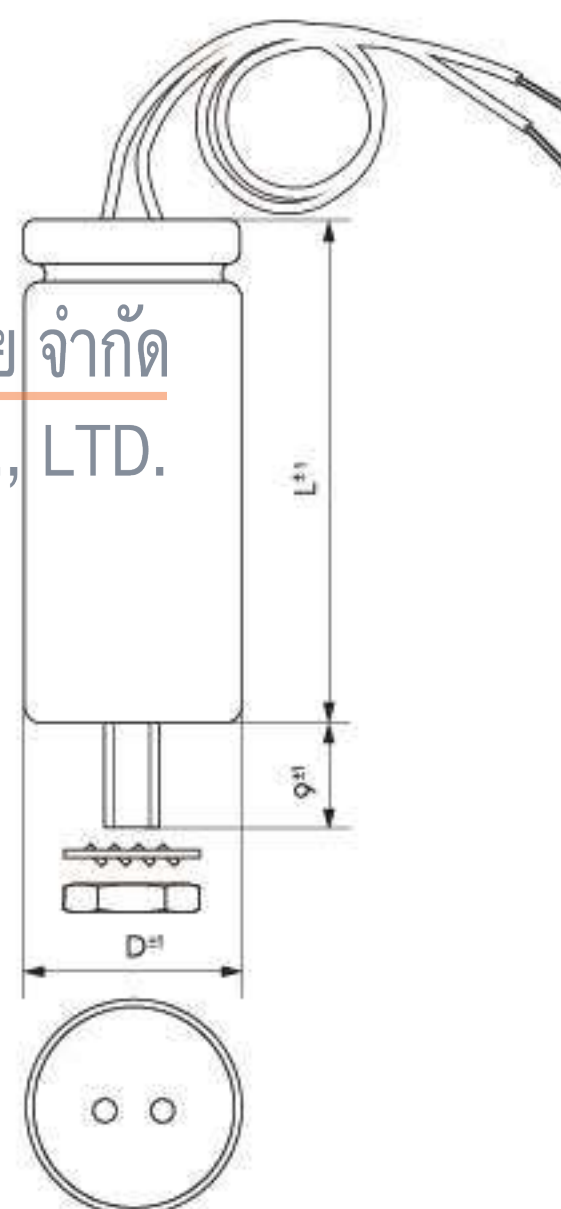
Code	Pole	Rated Voltage	Rated Current	Price (Baht)
HT-313	2P + E	220V 50 a. 50 Hz	16A	130.-
HT-323	2P + E	220V 50 a. 50 Hz	32A	240.-
HT-314	3P + E	380V 50 a. 50 Hz	16A	175.-
HT-324	3P + E	380V 50 a. 50 Hz	32A	245.-
HT-315	3P + N + E	380V 50 a. 50 Hz	16A	145.-
HT-325	3P + N + E	380V 50 a. 50 Hz	32A	275.-

△ IP44

Condensers



C_N (μF)	U_N (Volt.)	DxL (mm.)	Price (Baht)
10	250V~50/60Hz	71 x 27	75.-
12	250V~50/60Hz	71 x 27	84.-
18	250V~50/60Hz	71 x 30	106.-
20	250V~50/60Hz	72 x 34	115.-
25	250V~50/60Hz	72 x 36	139.-
32	250V~50/60Hz	72 x 37	185.-
40	250V~50/60Hz	93 x 37	210.-



บริษัท ซีที อีเลกทริค ซัพพลาย จำกัด
 CT ELECTRIC SUPPLY CO., LTD.
 โทร : 02-550 9555

Talento Smart B15



Talento Smart B15 2,750.-

PRODUCT DESCRIPTION

- ▶ cost effective solution for standard requirements
- ▶ program creation possible with or without date
- ▶ available as 1-channel or 2-channel version
- ▶ integrated Bluetooth interface for wireless Programming and data exchange



APPLICATION AREAS

- ▶ Street lighting
- ▶ Window lighting
- ▶ Advertising lighting
- ▶ Temperature and ventilation control
- ▶ Machinery, motors and pumps control
- ▶ Roller blinds and sun blinds control
- ▶ School bells / church bells control
- ▶ Presence simulation

Talento Smart B25



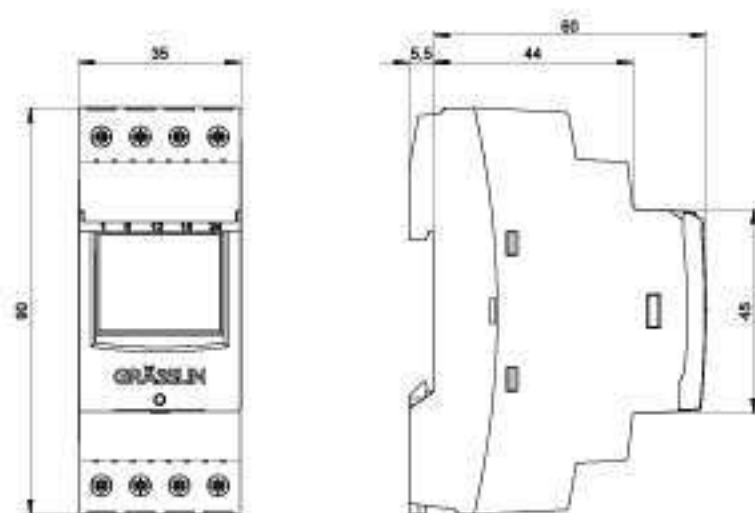
Talento Smart B25 3,450.-

บริษัท ซีที อิเล็กทริก ซัพพลาย จำกัด
 นาฬิกาตั้งเวลาอัตโนมัติ (ดิจิทัล)
 CT ELECTRIC SUPPLY CO., LTD.

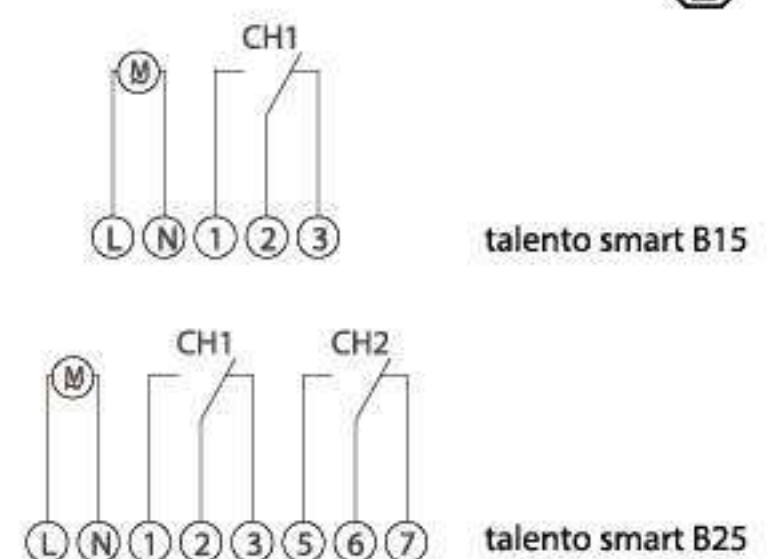
โทร : 02 550 6253

- ตั้งค่าการใช้งานผ่าน smart phone และ tablet
- ตั้งเวลาเครื่องใช้ได้ 1 ชนิด (รุ่น B15) และ 2 ชนิด (รุ่น B25)
- จัดจากการตั้งโปรแกรมได้สูงสุด 100 โปรแกรม
- ช่วงเวลาเปิด-ปิด สั้นที่สุดระหว่างโปรแกรม 1 นาที
- มีระบบสำรองไฟยาวนาน 8 ปี

DIMENSIONAL DRAWINGS



CIRCUIT DIAGRAMS



PRODUCT VARIANTS

	talento smart B15	talento smart B25
Item no.	43.02.0001.1	43.02.0002.1
EAN Code	4010940044718	4010940044725
Channels	1	2
Programs	1 date-dependent program (holiday/annual program)	2 date-dependent programs (holiday/annual program)

TECHNICAL DATA

Electrical specifications

Supply voltage	AC 110-230 V ± 10% 50-60 Hz
Current output	Changeover, potential-free, opening width < 3 mm, phase-independent (zero crossing)
Switching capacity - resistive load	16 A / 250 V AC
Switching capacity - inductive load cos. phi 0.6	10 A / 250 V AC
Load incandescent / halogen lamp	2,600 VA
Load fluorescent lamps	730 VA (parallel compensated), 1,000 VA (dual circuit)
	1,000 VA (not compensated), 1,000 VA (series compensated)
Load compact fluorescent lamp	14 x 23 W, 16 x 15 W, 16 x 20 W, 18 x 11 W, 22 x 7 W
Load LED lamps < 2 W	Max. 30 W
Load LED lamps 2-8 W	Max. 100 W
Load LED lamps > 8 W	Max. 120 W
Load sodium lamp - uncompensated	1 x 400 W, 2 x 250 W
Load sodium lamp - parallel compensated	1 x 250 W (32 µF), 1 x 400 W (45 µF), 2 x 150 W (20 µF)
Load mercury vapour lamp - parallel compensated	1 x 400 W (25 µF), 1 x 700 W (40 µF), 2 x 250 W (18 µF), 4 x 125 W (10 µF), 6 x 50 W (7 µF)
Load mercury vapour lamp - uncompensated	1 x 700 W, 2 x 250 W, 4 x 125 W
Switching capacity - DC	300 mA / 60 V DC, 800 mA / 24 V DC
Power consumption	<1 VA (standby mode)
Accuracy	± 0.3 second/day at 20° C
Timebase	Quartz
Power reserve	8 years, programs saved in EEPROM

Electrical connection

Device	Screw terminal with wire protection max. 4 mm ² , captive screw terminal, บริษัท ชี อีเล็คทริค ซัพพลาย จำกัด
Communication type	Bluetooth 4.0
Radio signal	CT ELECTRIC SUPPLY CO., LTD.

Operating data

Hand switch	Automatic mode, Fix ON/OFF, Override
Tamper protection	PIN code, sealable
Programs	10 date-dependent programs (weekly program), ON, OFF, free weekday block formation
Programming	Time switch, PC, mobile devices
Memory space	100
Counter	Hour meter with service function

Display and format

Display lighting	White
Format time display	12-hour format (AM/PM) and 24-hour format (default)
Shortest switching time	ON/OFF 1 minute
Summer/winter time change	Automatic, date-related, can be deactivated
Status display	Switching state display

Environmental conditions

Temperature (operation)	-20° C ... +55° C
-------------------------	-------------------

General data

Number of modules	2
Weight	170 g
Material	High-temperature resistant, self-extinguishing thermoplastic
Mounting	DIN rail
Languages	CS, DA, DE, EN, ES, FI, FR, HU, IT, NL, NO, PL, PT, SV

Standard compliance

Protection type	IP20
Protection class	II, after appropriate mounting
Approvals	CE

Tactic 211



Tactic211

1,490.-

SPECIFICATIONS

Dimensions H x W x D (mm)	72 x 72 x 55
Cut out (mm)	68 x 68
Dimensions of front frame (mm)	72 x 72
Fitting depth (mm)	39.5
Weight (g) approx.	165
Nominal voltage	230 V AC / 130 V DC
Power consumption	2 VA at 230 V AC
Current output	
- Relay	1 changeover contact, potential-free
Switching current AC	
- Resistive load (VDE, IEC)	16 A/250 V AC
- Resistive load (UL)	21 A/250 V AC
- Inductive load cos. φ 0,6	8 A/250 V AC
- Incandescent lamp load	1300 W
Minimum switching current AC	100 mA/20 V AC
Minimum switching current DC	100 mA/20 V DC
Battery backup	150 h
Battery charge time	70 h
Operation accuracy	typ ± 1,5s/day at 20°C
Ambient temperature	-20°C ... +55°C
Security level	
for fitting according to instructions	II
Shortest switching time	
- Daily/ Weekly program	15 min/2 h.
Shortest switching interval	
- Daily/Weekly program	15 min/2 h.
Automatic override	yes
Clock face	yes
Sealing	possible
According to	EN 60730-1 EN 60730-2-7
Type of connection	flat DIN 6.3 mm Fitted socket (Accessories)



บริษัท ซีที อิเล็กทริก ซัพพลาย จำกัด
CT ELECTRIC SUPPLY CO., LTD.

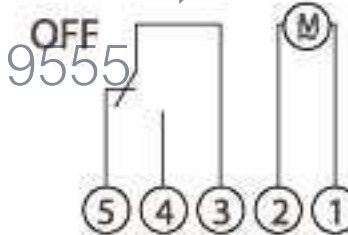
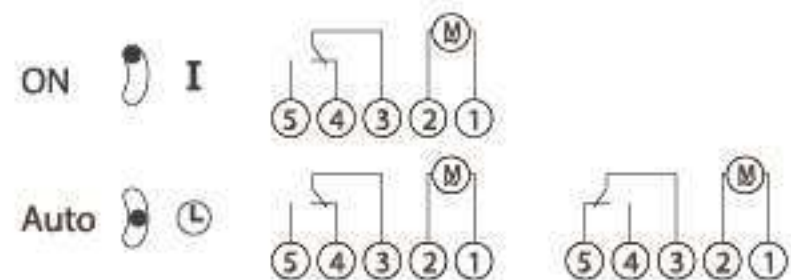
โทร : 02-550 9555

APPLICATION AREAS

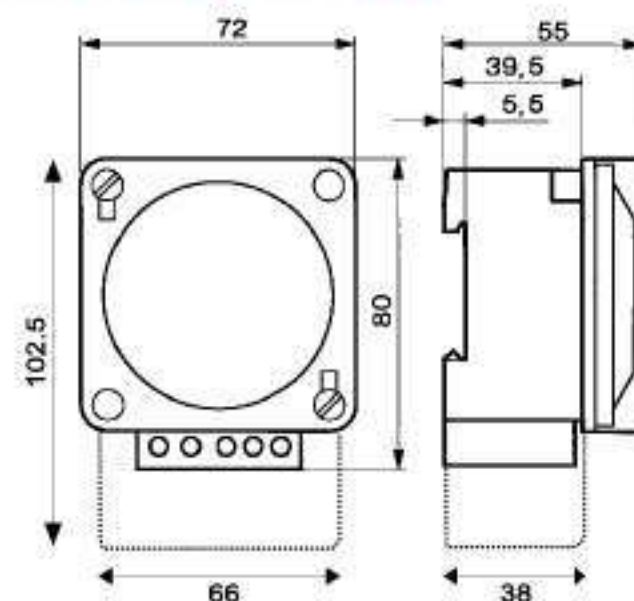
- ▶ Machinery control
- ▶ Heating systems control
- ▶ Devices, motors and pumps control



CIRCUIT DIAGRAMS



DIMENSIONAL DRAWINGS



นาฬิกาตั้งเวลาชนิดติดลอย

- ตั้งโปรแกรมได้ 24 ชั่วโมง
- บนหน้าปัดเป็นนาฬิกาแบบอนาล็อก
- ช่วงเวลาเปิด-ปิด สั้นที่สุดระหว่างโปรแกรม 15 นาที
- มีระบบสำรองไฟ สามารถทำงานต่อกรณีไฟดับได้ 150 ชั่วโมง

หมายเหตุ : ควรชาร์จไฟครั้งแรกก่อนใช้งาน 70 ชั่วโมง เพื่อให้ระบบสำรองไฟใช้งานได้เต็มประสิทธิภาพ

Talento 211



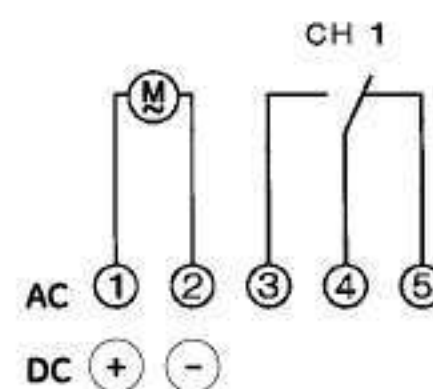
Talento211

1,700.-

APPLICATION AREAS

- ▶ Machinery control
- ▶ Heating systems control
- ▶ Devices, motors and pumps control

CIRCUIT DIAGRAMS



SPECIFICATIONS

Dimensions H x W x D (mm)	45 x 52.5 x 60
Distributor cut-out (mm)	46 x 54
Weight (g) approx.	170
Connection voltage	230 V AC/130 V DC 130 V AC/60 VDC 30 V AC/12 VDC
Power consumption at 230 V~ (AC)	approx. 1 VA
AC switching capacity	
- ohmic load (VDE, IEC)	16 A/250 V AC
- inductive load cos. φ 0.6	4 A/250 V AC
- Incandescent lamp load	1350 W
Switching output	potential-free
Switch contacts	1 CO
Protection class	II
Protection type	IP 20
Accuracy	typ ± 2.5 s/day at +20°C
Power reserve	150 h
Charging time	70 h
Shortest switching time	
- day program	30 min
Programmable every	
- day program	30 min
Clock face	yes
Manual switch	automatic / Fix ON / Fix OFF
Connection type	captive ± screw terminals
Ambient temperature	-20°C ... +55°C
Sealable	yes

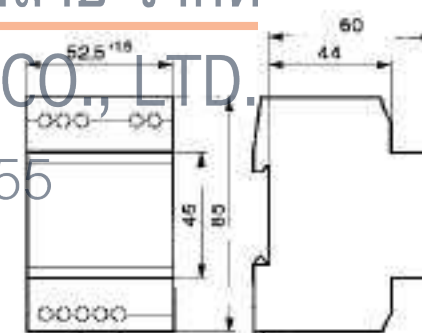


บริษัท ซีที อิเล็กทริก ซัพพลาย จำกัด

ELECTRIC SUPPLY CO., LTD.

โทร : 02 550 9556

DIMENSIONAL DRAWINGS



นาฬิกาตั้งเวลาอัตโนมัติ (Mechanic)

- ตั้งโปรแกรมได้ 24 ชั่วโมง
- ตั้งเวลาเครื่องใช้ได้ 1 ชนิด
- มีสวิตช์เปิด-ปิดโดยตรง ไม่ต้องผ่านตัวนาฬิกา
- ช่วงเวลาเปิด-ปิด สั้นที่สุดระหว่างโปรแกรม 30 นาที
- มีระบบสำรองไฟ สามารถทำงานต่อกรณีไฟดับได้ 150 ชั่วโมง

หมายเหตุ : ควรชาร์จไฟครั้งแรกก่อนใช้งาน 70 ชั่วโมง เพื่อให้ระบบสำรองไฟใช้งานได้เต็มประสิทธิภาพ

Talento 371 Easy Plus

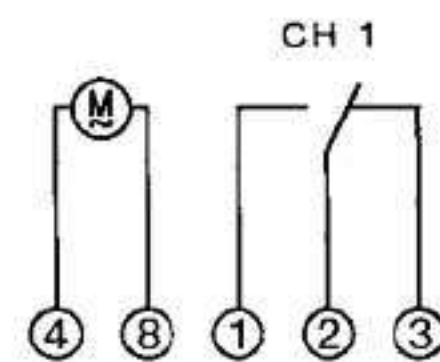


Talento371Easy Plus 1,630.-

APPLICATION AREAS

- ▶ Machinery control
- ▶ Heating systems control
- ▶ Devices, motors and pumps control

CIRCUIT DIAGRAMS



SPECIFICATIONS

Dimensions H x W x D (mm)	45 x 35 x 60
Distributor cut-out (mm)	46 x 36
Weight (g) approx.	170
Connection voltage	220-240V/50-60 Hz
Power consumption	5 VA
C switching capacity	
- ohmic load (VDE, IEC)	16 A / 240 V AC
- inductive load cos. φ 0,6	4 A / 240 V AC
- Incandescent lamp load	1000 W
DC switching capacity	
20 VDC	100 mA
switching output	potential-free
Switch contacts	1 CO
Ambient temperature	-10°C to +55°C
Protection class	II
Accuracy	typ ± 2,5 s/day at +25°C
Power reserve	2 years from factory at +25°C
Shortest switching time	1 min
Programmable every	min
Memory spaces	20
Manual switch	automatic Fix ON/Fix OFF
Block formation of weekdays	fix
switching state display	yes
summer/winter time changeover	manual
Max. Terminal capacity/Connection type	4 mm ² /captive ± screw terminals
Sealable	yes

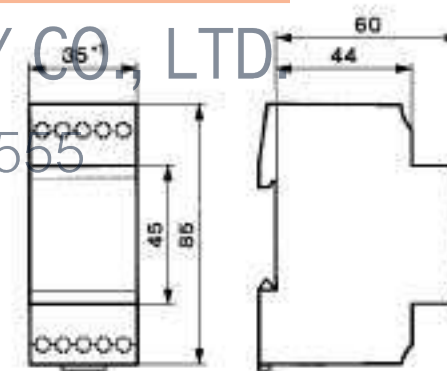


บริษัท ซีที อิเล็กทริก ซัพพลาย จำกัด

CT ELECTRIC SUPPLY CO. LTD

โทร : 02 550 9555

DIMENSIONAL DRAWINGS



นาฬิกาตั้งเวลาอัตโนมัติ (ดิจิทัล)

- ตั้งเวลาเครื่องใช้ได้ 1 ชนิด
- จัดการตั้งโปรแกรมได้สูงสุด 20 โปรแกรม
- ช่วงเวลาเปิด-ปิด สั้นที่สุดระหว่างโปรแกรม 1 นาที
- มีระบบสำรองไฟยาวนาน 2 ปี

Talento 371 Pro



Talento371 Pro

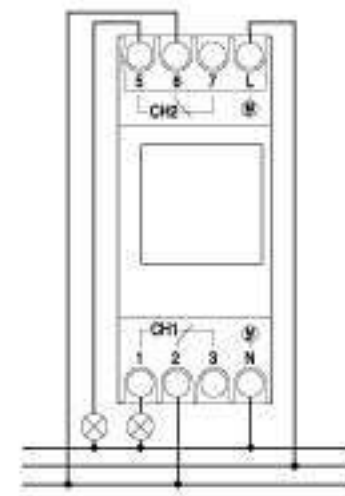
2,350.-

APPLICATION AREAS

- ▶ Advertising lighting
- ▶ Street lighting
- ▶ Show window lighting
- ▶ Roller blinds and sun blinds control



CIRCUIT DIAGRAMS



SPECIFICATIONS

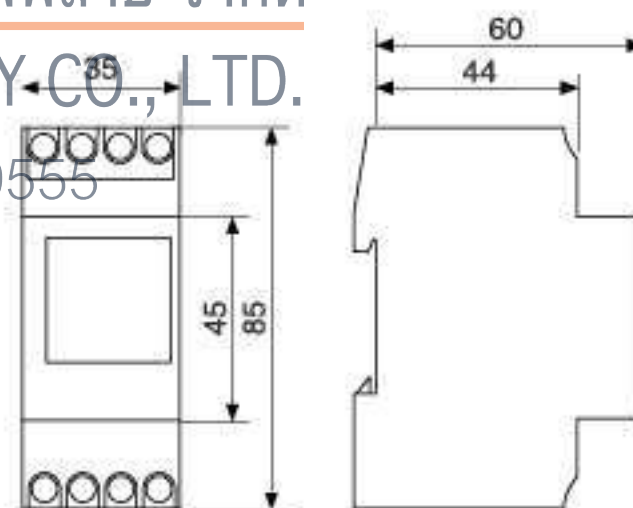
Dimensions HxWxD (mm)	45 x 35 x 60
Width in TE	2 modules
Distributor cut-out (mm)	46 x 36
Installation type	DIN rail
Weight (g) approx.	approx. 170
Connection voltage	110 - 230V AC 50/60 Hz
Power consumption at 230V~(AC)	1 VA
Switch contacts	1 changeover
Switching output	zero cross switching, potential-free and phase-independent
Opening width	< 3 mm
Lamp type	
-Resistive	16A, 250V, cbs = 1
-Inductive	10A, 250V, cbs = 0,6
-Incandescent	2600W
-Fluorescent	
Uncorrected	1000VA
Serial corrected	1000VA
Parallel corrected	730VA (80 mF)
Lead-lag (duo)	1000VA
-Halogen lamp load	2600W
-Compact fluorescent lamp	22x7W, 18x11W, 16x15W, 16x20W, 14x23W
-Uncorrected mercury discharge lamp	4x125W, 2x250W, 1x700W
-Parallel corr. mercury discharge lamp	6x50W (20 mF), 4x125W (10 mF), 2x250W (18 mF), 1x400W (25 mF), 1x700W (40 mF)
-Uncorrected sodium discharge lamp	2x250W, 1x400W
-Parallel corr. sodium discharge lamp	2x150W (20 mF), 1x250W (32 mF), 1x400W (45mF)
-Energy saving lamp 230V	37x7W, 30x11W, 26x15W, 26x20W, 11x23W
Rated load AC1/AC15	4000VA/750VA
Min. switching load	300 mW
DC Switching capacity (24V-/50V-/220V-)	800 mA / 300 mA / 150 mA
Memory spaces	70
Summer/winter time changeover	automatic/ free selectable/ OFF
Shortest switching time /Programmable	1 min/ every minute
Block formation of weekdays	free assignment
Manual switch	automatic/ override/ fix ON/OFF
Switching state display /Sealable	yes/ yes
Ambient temperature	-10 C... +55 C
Protection class (EN60730-1)	II
Type of protection (EN60529)	IP 20 (outside enclosure)
Accuracy	typ. 0.5 sec./day at +20 C
Power reserve	3 years from factory at +20 C (Replaceable battery CR2032)
Max. terminal capacity	1 - 4 mm ² / Captive screw terminal



บริษัท ซีที อิเล็กทริก ซัพพลาย จำกัด
CT ELECTRIC SUPPLY CO., LTD.

โทร : 02 550 9555

DIMENSIONAL DRAWINGS



นาฬิกาตั้งเวลาอัตโนมัติ (ดิจิทัล)

- ตั้งเวลาเครื่องใช้ได้ 1 ชนิด
- จัดจากการตั้งโปรแกรมได้สูงสุด 70 โปรแกรม
- ช่วงเวลาเปิด-ปิด สั้นที่สุดระหว่างโปรแกรม 1 นาที
- มีระบบสำรองไฟยาวนาน 3 ปี

Talento 372 Pro



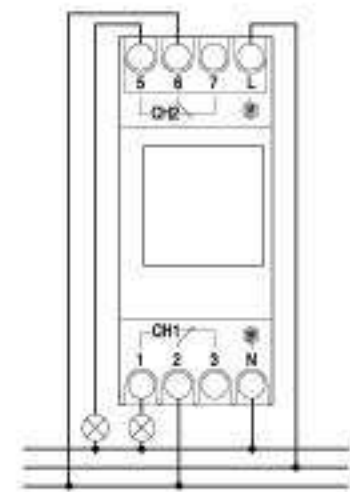
Talento372 Pro 2,650.-

APPLICATION AREAS

- ▶ Advertising lighting
- ▶ Street lighting
- ▶ Show window lighting
- ▶ Roller blinds and sun blinds control



CIRCUIT DIAGRAMS



SPECIFICATIONS

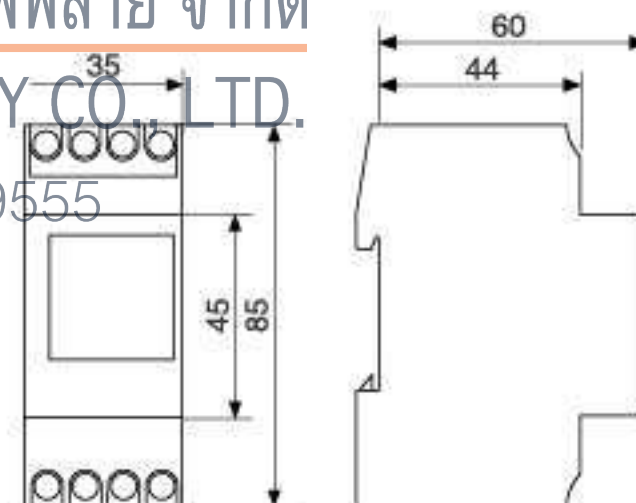
Dimensions HxWxD (mm)	45 x 35 x 60
Width in TE	2 modules
Distributor cut-out (mm)	46 x 36
Installation type	DIN rail
Weight (g) approx.	approx. 170
Connection voltage	110 - 230V AC 50/60 Hz
Power consumption at 230V~(AC)	1 VA
Switch contacts	2 changeover
Switching output	zero cross switching, potential-free and phase-independent
Opening width	< 3 mm
Lamp type	
-Resistive	16A, 250V, abs = 1
-Inductive	10A, 250V, abs = 0,6
-Incandescent	2600W
-Fluorescent	
Uncorrected	1000VA
Serial corrected	1000VA
Parallel corrected	730VA (80 mF)
Lead-lag (duo)	1000VA
-Halogen lamp load	2600W
-Compact fluorescent lamp	22x7W, 18x11W, 16x15W, 16x20W, 14x23W
-Uncorrected mercury discharge lamp	4x125W, 2x250W, 1x700W
-Parallel corr. mercury discharge lamp	6x50W (20 mF), 4x125W (10 mF), 2x250W (18 mF), 1x400W (25 mF), 1x700W (40 mF)
-Uncorrected sodium discharge lamp	2x250W, 1x400W
-Parallel corr. sodium discharge lamp	2x150W (20 mF), 1x250W (32 mF), 1x400W (45mF)
-Energy saving lamp 230V	37x7W, 30x11W, 26x15W, 26x20W, 11x23W
Rated load AC1/AC15	4000VA/750VA
Min.switching load	300 mW
DC Switching capacity (24V-/50V-/220V-)	800 mA / 300 mA / 150 mA
Memory spaces	70
Summer/winter time changeover	automatic/ free selectable/ OFF
Shortest switching time /Programmable	1 min/ every minute
Block formation of weekdays	free assignment
Manual switch	automatic/ override/ fix ON/OFF
Switching state display /Sealable	yes/ yes
Ambient temperature	-10 C... +55 C
Protection class (EN60730-1)	II
Type of protection (EN60529)	IP 20 (outside enclosure)
Accuracy	typ. 0,5 sec./day at +20 C
Power reserve	3 years from factory at +20 C (Replaceable battery CR2032)
Max. terminal capacity	1 - 4 mm ² / Captive screw terminal



บริษัท ซีที อิเล็กทริก ซัพพลาย จำกัด
CT ELECTRIC SUPPLY CO., LTD.

โทร : 02 550 9555

DIMENSIONAL DRAWINGS



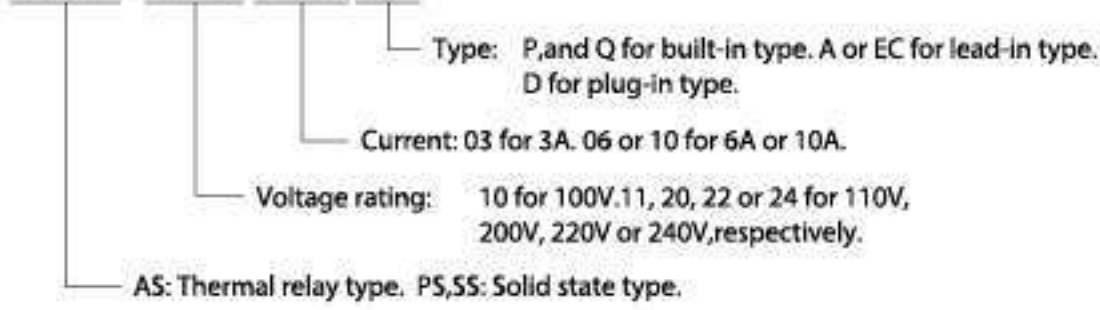
นาฬิกาตั้งเวลาอัตโนมัติ (ดิจิทัล)

- ตั้งเวลาเครื่องใช้ได้ 2 ชนิด
- จัดจากการตั้งโปรแกรมได้สูงสุด 70 โปรแกรม
- ช่วงเวลาเปิด-ปิด สั้นที่สุดระหว่างโปรแกรม 1 นาที
- มีระบบสำรองไฟยาวนาน 3 ปี

TYPE NUMBER

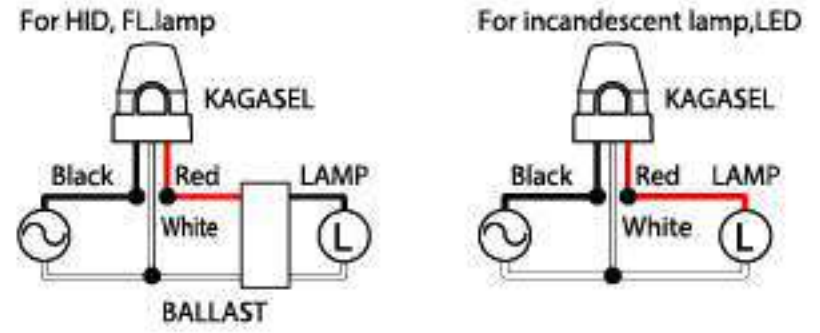
The type number symbolizes the rating and performance. For example

AS-2203A



HOW TO CONNECT PHOTO CONTROLS

Lead wire black to electric power source
 Lead wire white to common
 Lead wire red to lamp(load)



AS SERIES

Lead-in Type
3A/6A
Type

MADE IN JAPAN

IP33

Dimensions

AS-2203A (220V,3A)
AS-2206A (220V,6A)

ON:10-80 lx OFF:Not more than 400 lx

Lead-in Type
10A Type

MADE IN JAPAN

IP33

Dimensions

AS-2210A (220V,10A)

ON:10-80 lx OFF:Not more than 400 lx

บริษัท ซีที อิเล็กทริก ซัพพลาย จำกัด
 CT ELECTRIC SUPPLY CO., LTD.
 โทร : 02 550 9555

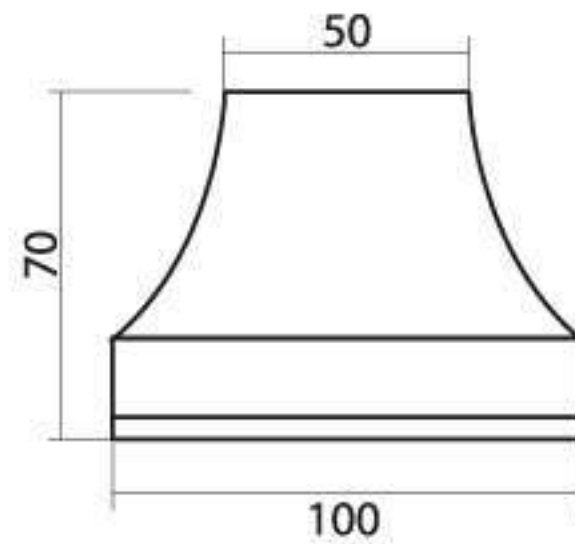
Type	Item	Voltage (V)	Frequency (Hz)	Load current (A)	Maximum load		Weight (g)	Packing (pcs)	Price (Baht)
					Incandescent lamp	Fluorescent lamp Mercury vapor lamp			
AS-2203A		220	50/60	3	600W	600VA	50	250	430.-
AS-2206A		220	50/60	6	1200W	1200VA	51	250	550.-
AS-2210A		220	50/60	10	2000W	2000VA	80	100	690.-



KK27

SPECIFICATIONS

Model	KK27
Packing	20
Price	85.-



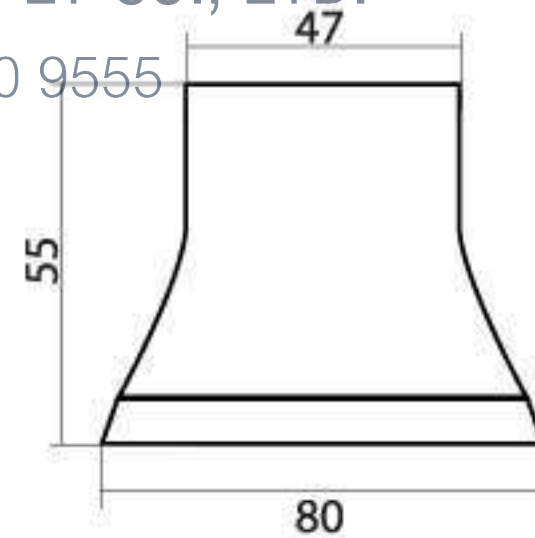
YY27

SPECIFICATIONS

Model	YY27/W	YY27/B
Packing	50	50
Price	60.-	60.-

บริษัท ซีที อิเล็กทริค ซัพพลาย จำกัด
 CT ELECTRIC SUPPLY CO., LTD.

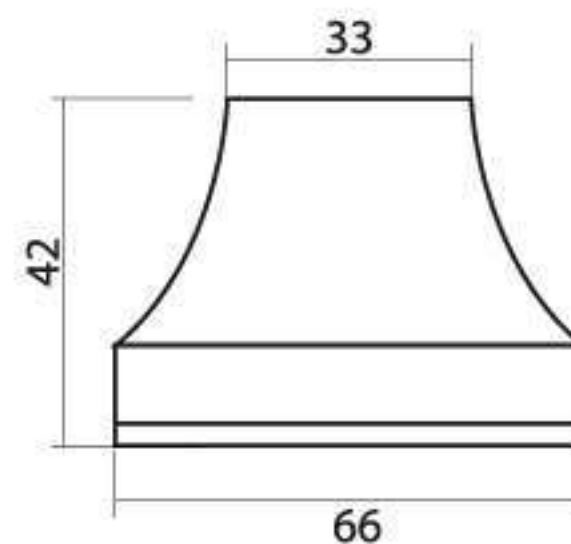
โทร : 02 550 9555



TT27/White

SPECIFICATIONS

Model	TT27/White
Packing	50
Price	35.-

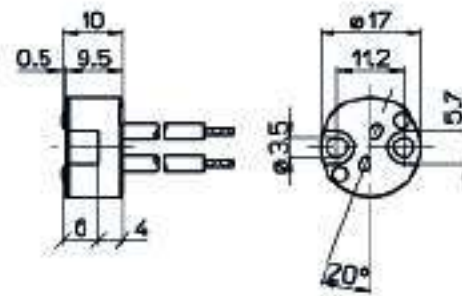


GX5.35



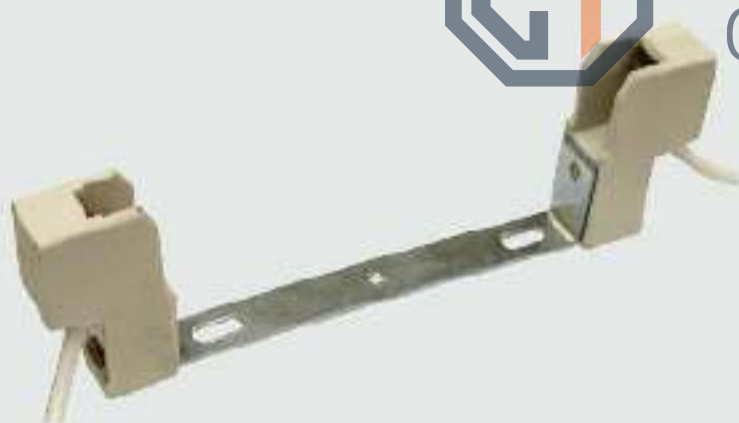
SPECIFICATIONS

Model	GX5.35
Price	16.-



ขั้วหลอดฮาโลเจน :
 -Ceramic body
 -ขั้ว GX5.35
 -ใช้กับหลอดฮาโลเจน

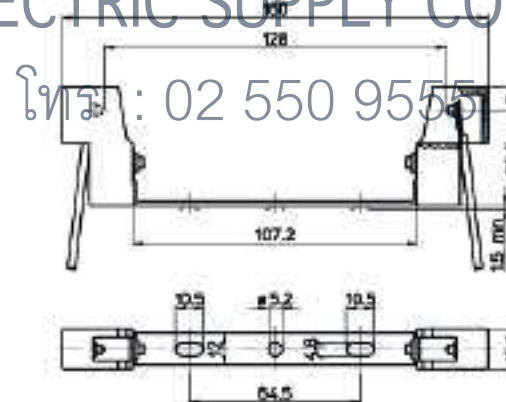
TS150W



SPECIFICATIONS

Model	TS150W
Price	60.-

บริษัท ซีที อิเล็กทริก ซัพพลาย จำกัด
 CT ELECTRIC SUPPLY CO., LTD.



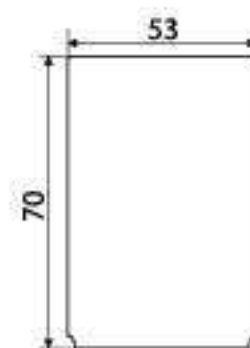
ขั้วหลอดเมทัลฮาไลด์ :
 -ขั้ว R7s
 -ใช้กับหลอดเมทัลฮาไลด์
 ขนาด 150W

TC-602H



SPECIFICATIONS

Model	TC-602H
Price	80.-



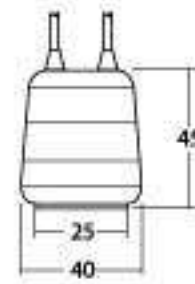
ขั้วกระเบื้อง :
 -ขั้ว E40



SS-127

SPECIFICATIONS

Model	SS-127
Price	22.-



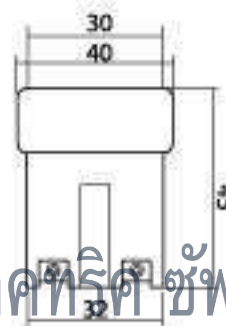
ขั้วท้อยกันน้ำ :
-PVC body
-ขั้ว E27 พร้อมสายไฟ



TC87

SPECIFICATIONS

Model	TC87
Price	35.-



ขั้วกระเบื้อง :
-ขั้ว E27

บริษัท ซีที อิลคทริค ซัพพลาย จำกัด
CT ELECTRIC SUPPLY CO., LTD.

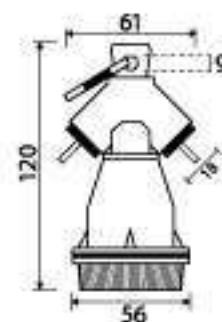
โทร : 02 550 9555



PT-E27

SPECIFICATIONS

Model	PT-E27
Price	120.-



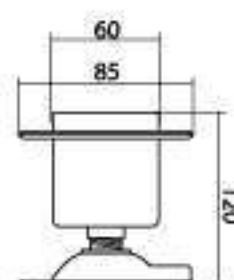
ขั้วท้อยกันน้ำ :
-PVC body
-ขั้ว E27 พร้อมสายไฟ



YX-706

SPECIFICATIONS

Model	YX-706
Price	150.-



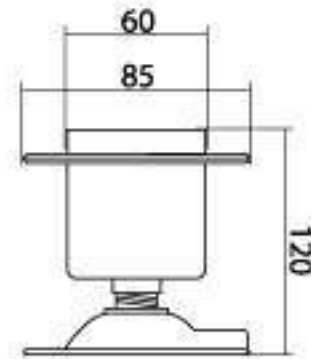
กระจุบสำหรับโคมอลูมิเนียม :
-Aluminium body
-ขั้ว E27
-ใช้กับโคมอลูมิเนียม

YX-707



SPECIFICATIONS

Model	YX-707
Price	200.-



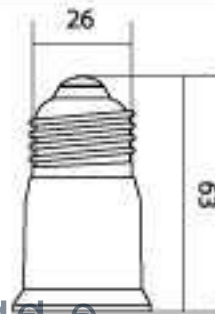
กระจุ๊บสำหรับโคมอลูมิเนียม :
 -Aluminium body
 -ขั้ว E40
 -ใช้กับโคมอลูมิเนียม

E27 - E27



SPECIFICATIONS

Model	E27 - E27
Price	35.-



ตัวปรับเพิ่มความยาวขั้ว E27

บริษัท ซีที อีเลคทริค ซัพพลาย จำกัด
 CT ELECTRIC SUPPLY CO., LTD.

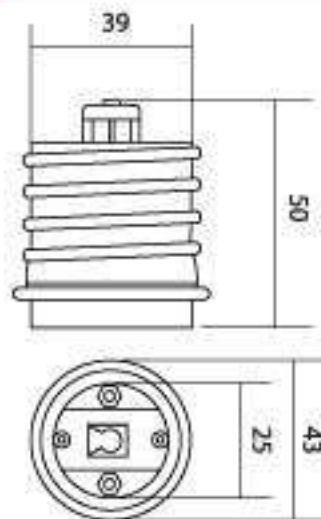
โทร : 02 550 9555

E40 - E27



SPECIFICATIONS

Model	E40 - E27
Price	40.-



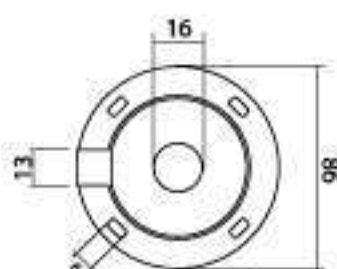
ตัวปรับขนาดของขั้วจาก E40 เป็น E27

YX-B



SPECIFICATIONS

Model	YX-B
Price	60.-



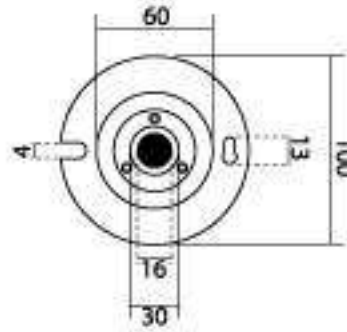
แป้นตายสำหรับกระจุ๊บ :
 -Aluminium body

แป้นลูกหมาก



SPECIFICATIONS

Model	แป้นลูกหมาก
Price	67.-



แป้นลูกหมาก :

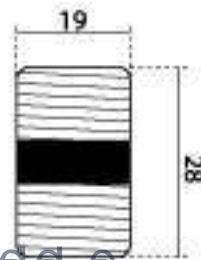
- Aluminium body
- สำหรับยึดโคมติดกับเพดาน
- ปรับมุมได้

เกลียวหัวท้าย 4 หุน (ตัวหนอน)



SPECIFICATIONS

Model	เกลียวหัวท้าย 4 หุน (ตัวหนอน)
Price	45.-



เกลียวหัวท้าย :

- ใช้สำหรับต่อระหว่างโคม
- และแป้นตาย(YX-B) หรือ
- แป้นลูกหมาก

บริษัท ซีที อีเลคทริค ซัพพลาย จำกัด
CT ELECTRIC SUPPLY CO., LTD.

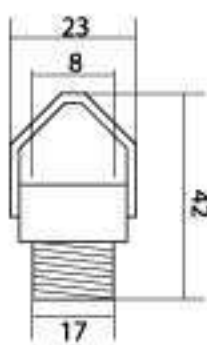
โทร : 02 550 9555

เกลียวตัวแขวน (สามเหลี่ยม)



SPECIFICATIONS

Model	เกลียวตัวแขวน (สามเหลี่ยม)
Price	45.-



เกลียวตัวแขวน :

- ใช้สำหรับต่อระหว่างแป้น
- เพื่อแขวนโคม

โซ่ 1 เมตร



SPECIFICATIONS

Model	โซ่ 1 เมตร
Price	100.-

โซ่ :

- สำหรับยึดโคมกับแป้น โซ่ใน
- กรณีเพดานมีความสูงแต่
- ต้องการติดโคมให้ต่ำ

Maxiflash 60

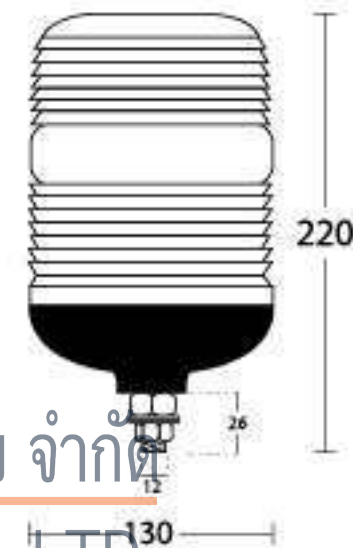
- สัญญาณไฟกระพริบ ภายนอกเป็น Acrylic Lens และ Fresnel Panel
- ความถี่ในการกระพริบ 60 ครั้ง/นาที
- ไขในอุณหภูมิตั้ง -20° ถึง 50°C
- ภายในไขหลอดไส้ขนาด 60W



SPECIFICATIONS

Model	Maxiflash 60
Packing	12
Price	1,400.-

DIMENSIONS



บริษัท ซีที อิเล็กทริก ซัพพลาย จำกัด
CT ELECTRIC SUPPLY CO., LTD.

โทร : 02-550-9555

รางไฟ

- รางไฟสำหรับโคมติดราง
- มีให้เลือก 4 ขนาด สีขาว และ สีดำ



SPECIFICATIONS

Model	Description	Price
W-210	รางไฟยาว 1.0 เมตร สีขาว/สีดำ	200.-
W-215	รางไฟยาว 1.5 เมตร สีขาว/สีดำ	335.-
W-220	รางไฟยาว 2.0 เมตร สีขาว/สีดำ	420.-
W-230	รางไฟยาว 3.0 เมตร สีขาว/สีดำ	650.-

*ราคานี้ไม่รวมหลอดไฟ

CONTACT



BUNTANAPHAN ELECTRIC CO.,LTD

179 Sipraya Road, Sipraya, Bangrak, BKK 10500

Tel. 02-236-0054, 02-237-3875-87

บริษัท เครื่องไฟฟ้าบุญหนาภัณฑ์ จำกัด

179 ถนนสีพระยา แขวงสีพระยา เขตบางรัก กทม.10500

🏠 www.electric.co.th 📘 Buntanaphan Electric

BEC **B**Lite **Panasonic** **COOPER**

GRÄSSLIN **SIEMENS** **MENNEKES** **M.K.S.**

TOSHIBA **KAGASEL** **bticino** **CEE** **KY-TEC**



บริษัท ซีที อิเล็กทริก ซัพพลาย จำกัด
CT ELECTRIC SUPPLY CO., LTD.
โทร : 02-550 9555

บริษัท เครื่องไฟฟ้าบุณยานาภัณฑ์ จำกัด
BUNTANAPHAN ELECTRIC CO.,LTD.
179 ถ.สีพระยา แขวงสีพระยา เขตบางรัก กทม. 10500

 www.electric.co.th

 Buntanaphan Electric

 02-236-0054, 02-237-3875-87