

A FIRE PLUS

จำหน่ายสินค้าประเภทงานดับเพลิงทุกชนิด

© COPYRIGHT ALL RIGHTS RESERVED. WWW.AFIRE.CO.TH

PRODUCT DATA SHEET | PRODUCT SPECIFICATION

อุปกรณ์แจ้งเหตุเพลิงไหม้

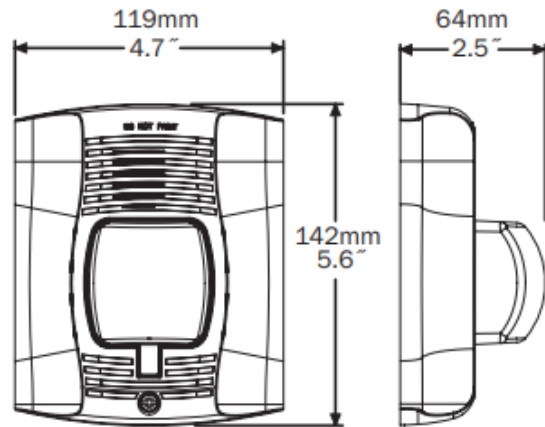
FIRE ALARM EQUIPMENT

“SYSTEM SENSOR” รุ่น: P2WK ฮอ์นส์โตรบแบบ 2 สาย

“SYSTEM SENSOR” Model: P2WK 2-Wire Horn Strobe, White



Dimension



S4011 (chimes, horn strobes, horns)
S3593 (outdoor and alert strobes)



MEAs
approved
MEA452-05-E



7300-1653:187 (outdoor strobes)
7125-1653:188 (horn strobes,
chime strobes)
7135-1653:189 (horns, chimes)

รายละเอียดผลิตภัณฑ์

- Wall Horn Strobes สีขาว
- กันสภาพอากาศตามมาตรฐาน NEMA 4X, IP56
- ได้รับการรับรองตามมาตรฐาน UL 1638 (ไฟสโตรบ) และ UL 464 (ฮอ์น)
- รองรับโปรโตคอลการซิงโครไนซ์ของ System Sensor และใช้งานร่วมกับผลิตภัณฑ์ SpectrAlert รุ่นเดิมได้
- สามารถเลือกค่าความสว่าง (Candela) ได้ที่หน้างาน: 15, 15/75, 30, 75, 95, 110, 115, 135, 150, 177 และ 185
- เลือกแรงดันไฟ 12V หรือ 24V อัตโนมัติ เมื่อใช้งานที่ค่า 15 และ 15/75 candela
- มีสวิตช์หมุนสำหรับเลือกโทนเสียงฮอ์น และระดับความดัง 3 ระดับ
- ฮอ์นให้ระดับเสียง ไม่น้อยกว่า 88 dBA ที่แรงดัน 16 โวลต์
- ช่วงอุณหภูมิการใช้งานตั้งแต่ -40°F ถึง 151°F
- แผ่นยึดติดตั้งแบบสากล พร้อมสปริงลัดวงจรในตัว สำหรับทดสอบความต่อเนื่องของสายก่อนติดตั้งอุปกรณ์
- การออกแบบแบบเสียบ (Plug-in) ช่วยลดการรบกวนพื้นที่ภายในกล่องติดตั้ง
- โครงสร้างป้องกันการรัดแงะ (Tamper-resistant)
- ได้รับการรับรองสำหรับการติดตั้งทั้ง เพดาน และ ผนัง

A FIRE PLUS

จำหน่ายสินค้าประเภทงานดับเพลิงทุกชนิด

© COPYRIGHT ALL RIGHTS RESERVED. WWW.AFIRE.CO.TH

PRODUCT DATA SHEET | PRODUCT SPECIFICATION

อุปกรณ์แจ้งเหตุเพลิงไหม้

FIRE ALARM EQUIPMENT

“SYSTEM SENSOR” รุ่น: P2WK ฮอ์นส์โตรบบแบบ 2 สาย

“SYSTEM SENSOR” Model: P2WK 2-Wire Horn Strobe, White

Physical/Electrical Specifications	
Operating Temperature	-40°F to 151°F (-40°C to 66°C)
Strobe Flash Rate	1 flash per second
Nominal Voltage	Regulated 12 DC/FWR or regulated 24 DC/FWR ¹
Operating Voltage Range ²	8 to 17.5 V (12 V nominal) or 16 to 33 V (24 V nominal)
Operating Voltage with MLD3 Sync Module	8.5 to 17.5 V (12 V nominal) or 16.5 to 33 V (24 V nominal)
Input Terminal Wire Gauge	12 to 18 AWG
Wall-Mount Dimensions (including lens)	5.6" L x 4.7" W x 2.5" D (142 mm L x 119 mm W x 64 mm D)
Horn Dimensions	5.6" L x 4.7" W x 1.3" D (142 mm L x 119 mm W x 33 mm D)
Wall-Mount Weatherproof Back Box Dimensions (SA-WBB)	5.7" L x 5.1" W x 2.0" D (145 mm L x 130 mm W x 51 mm D)

UL Max. Current Draw (mA RMS), 2-Wire Horn Strobe, Standard Candela Range (15–115 cd)									
DC Input	8–17.5 Volts		16–33 Volts						
	15	15/75	15	15/75	30	75	95	110	115
Temporal High	137	147	79	90	107	176	194	212	218
Temporal Medium	132	144	69	80	97	157	182	201	210
Temporal Low	132	143	66	77	93	154	179	198	207
Non-Temporal High	141	152	91	100	116	176	201	221	229
Non-Temporal Medium	133	145	75	85	102	163	187	207	216
Non-Temporal Low	131	144	68	79	96	156	182	201	210
FWR Input									
Temporal High	136	155	88	97	112	168	190	210	218
Temporal Medium	129	152	78	88	103	160	184	202	206
Temporal Low	129	151	76	86	101	160	184	194	201
Non-Temporal High	142	161	103	112	126	181	203	221	229
Non-Temporal Medium	134	155	85	95	110	166	189	208	216
Non-Temporal Low	132	154	80	90	105	161	184	202	211

UL Max. Strobe Current Draw (mA RMS)					
Candela		8–17.5 Volts		16–33 Volts	
		DC	FWR	DC	FWR
Standard Candela Range	15	123	128	66	71
	15/75	142	148	77	81
	30	NA	NA	94	96
	75	NA	NA	158	153
	95	NA	NA	181	176
	110	NA	NA	202	195
	115	NA	NA	210	205
High Candela Range	135	NA	NA	228	207
	150	NA	NA	246	220
	177	NA	NA	281	251
	185	NA	NA	286	258

UL Max. Horn Current Draw (mA RMS)									
Sound Pattern	dB	8–17.5 Volts		16–33 Volts					
		DC	FWR	DC	FWR				
Temporal	High	57	55	69	75				
Temporal	Medium	44	49	58	69				
Temporal	Low	38	44	44	48				
Non-Temporal	High	57	56	69	75				
Non-Temporal	Medium	42	50	60	69				
Non-Temporal	Low	41	44	50	50				
Coded	High	57	55	69	75				
Coded	Medium	44	51	56	69				
Coded	Low	40	46	52	50				