

A FIRE PLUS

จำหน่ายสินค้าประเภทงานดับเพลิงทุกชนิด

© COPYRIGHT ALL RIGHTS RESERVED. WWW.AFIRE.CO.TH

PRODUCT DATA SHEET | PRODUCT SPECIFICATION

แท่นปืนฉีดน้ำดับเพลิง

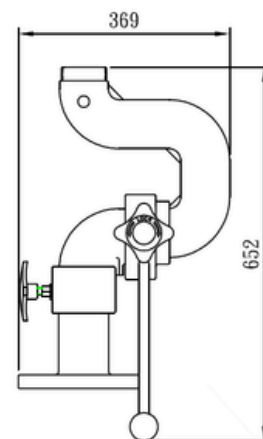
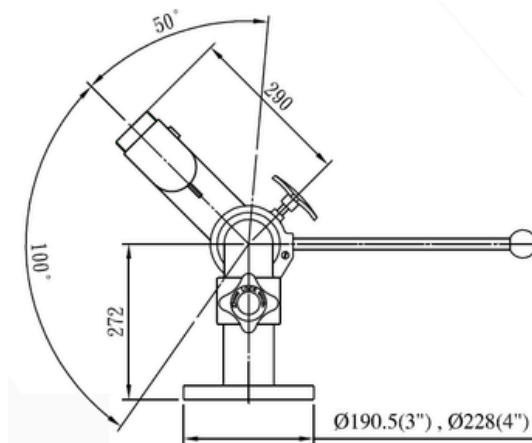
FIRE FIGHTING WATER MONITOR

“PROTEK” รุ่น: 649 แท่นปืนฉีดน้ำดับเพลิง พร้อมหัวฉีด 847-BC

“PROTEK” Model: 649 Industrial Monitor

รายละเอียดผลิตภัณฑ์

- มอนิเตอร์ฉีดน้ำที่แข็งแรง ทนทาน ออกแบบให้การไหลมีประสิทธิภาพสูง เชื่อถือได้ และต้องการการบำรุงรักษาน้อย
- ทางน้ำขนาด 3 นิ้วเต็มรูปแบบ รองรับอัตราการไหลสูงสุด 1,250 GPM (4,800 LPM)
- เหมาะสำหรับงานทางทะเล นอกชายฝั่ง งานอุตสาหกรรม และสภาพแวดล้อมที่มีการกัดกร่อน
- โครงสร้างทองเหลืองทนการกัดกร่อน
- มีครีบกำหนดทิศทางการไหล (Turning Vanes) หล่อในตัว ช่วยให้การไหลมีประสิทธิภาพและลดการสูญเสียแรงดัน
- ควบคุมได้คล่องตัว ใช้งานง่าย
- ระบบล็อกแรงเสียดทานแบบยึดแน่น ทั้งแนวนอนและแนวตั้ง เพื่อคงตำแหน่งที่ต้องการ
- ออกแบบและทดสอบด้วยเทคโนโลยีคอมพิวเตอร์ขั้นสูง (CAD) เพื่อประสิทธิภาพสูงสุด
- ได้รับการรับรองมาตรฐาน FM
- อัตราการไหล: 1,250 GPM (4,800 LPM)
- ความดันใช้งาน: 200 psi (14 บาร์)
- ทางเข้าน้ำ: 3" (76 มม.), หน้าแปลน 3", หน้าแปลน 4"
- ทางออกน้ำ: 2.5 (65 มม.)
- ระบบควบคุม: คันบังคับ (Tiller Bar)
- การปรับมุมแนวตั้ง: 150° จาก 90° เหนือแนวนอน ถึง 60° ต่ำกว่าแนวนอน
- การหมุนแนวราบ: 360°
- วัสดุ: ทองเหลือง
- ผิวเคลือบ: พาวเดอร์โค้ทสีแดง
- น้ำหนัก: 56 ปอนด์ (25 กก.)
- การรับรอง: FM, UAECD
- สินค้าที่ใช้งานร่วมกันได้: 823-BC, 825-BC, 830, 832, 835-BC, 845-BC, 847-BC, 848-BC, 887-BC, 888-BC, 889-BC



UNIT: MM