

A FIRE PLUS

จำหน่ายสินค้าประเภทงานดับเพลิงทุกชนิด

© COPYRIGHT ALL RIGHTS RESERVED. WWW.AFIRE.CO.TH

PRODUCT DATA SHEET | PRODUCT SPECIFICATION

แท่นปืนฉีดน้ำดับเพลิง

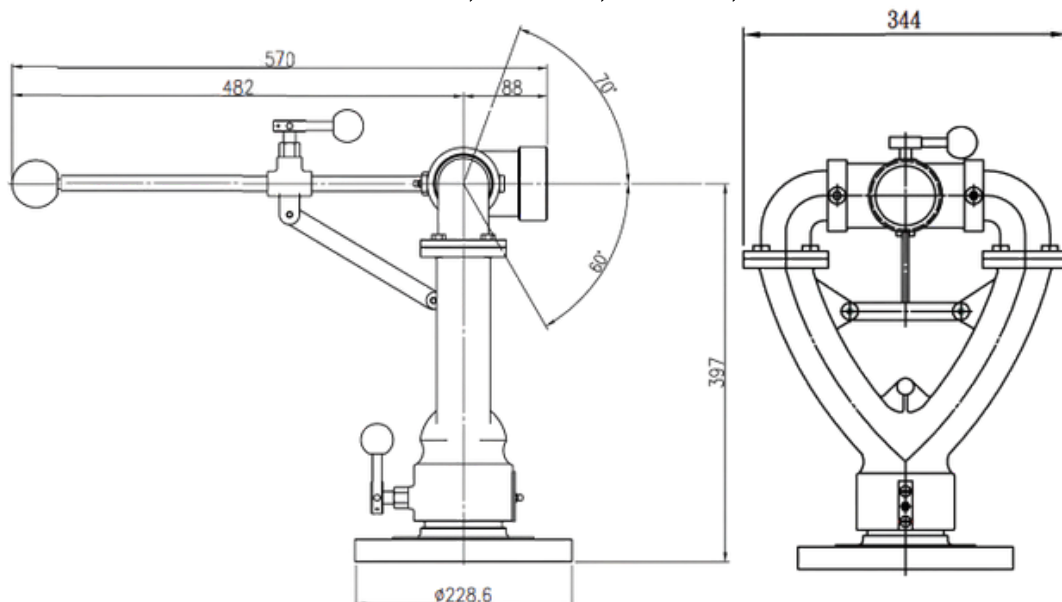
FIRE FIGHTING WATER MONITOR

“PROTEK” รุ่น 636 แท่นปืนฉีดน้ำดับเพลิง พร้อมหัวฉีดรุ่น 823-BC

“PROTEK” Mod: 636 Dual Waterway Monitor With style 823-BC

รายละเอียดผลิตภัณฑ์

- โครงสร้างแข็งแรง ให้การไหลของน้ำมีประสิทธิภาพสูง
- โครงสร้างทำจากทองเหลือง ทนต่อการกัดกร่อน
- มีครีบบควบคุมทิศทางการไหล (turning vanes) หล่อในตัว ช่วยให้การไหลมีประสิทธิภาพและลดการสูญเสียแรงดัน
- ควบคุมทิศทางได้คล่องตัว ใช้งานง่าย
- ระบบล็อกแรงเสียดทานแบบแน่นหนา ทั้งแนวนอนและแนวตั้ง
- อัตราการไหล: 750 GPM (2,900 ลิตร/นาที)
- แรงดันใช้งาน: 200 psi (14 บาร์)
- ทางเข้าน้ำ (Inlet): 2.5" (65 มม.), หน้าแปลน 2.5", หน้าแปลน 3", หน้าแปลน 4", หน้าแปลน 6"
- ทางออกน้ำ (Outlet): 2.5" (65 มม.) ระบบควบคุม: คั่นบังคับ (Tiller Bar)
- มุมก้ม-เงยแนวตั้ง: 130° ตั้งแต่ 70° เหนือแนวนอน ถึง 60° ใต้แนวนอน
- การหมุนแนวราบ: 360°
- วัสดุ: ทองเหลือง
- ผิวเคลือบ: พ่นสีฝุ่นสีแดง
- น้ำหนัก: 44 ปอนด์ (20 กก.)
- ผลิตภัณฑ์ที่ใช้งานร่วมกันได้: 823-BC, 847-BC, 887-BC, 888-BC



A FIRE PLUS

จำหน่ายสินค้าประเภทงานดับเพลิงทุกชนิด

© COPYRIGHT ALL RIGHTS RESERVED. WWW.AFIRE.CO.TH

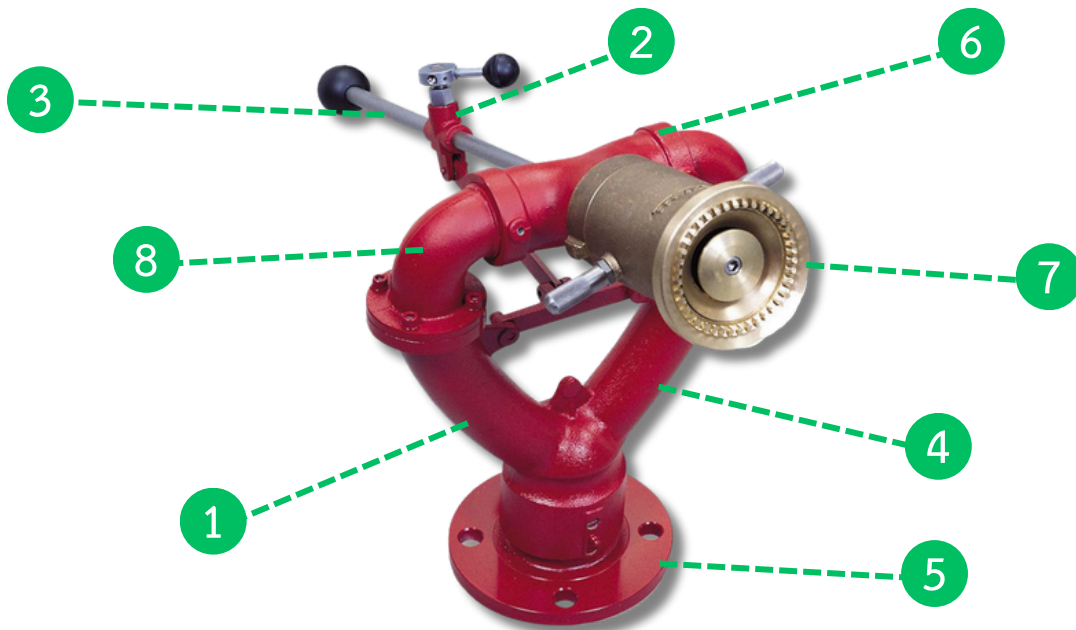
PRODUCT DATA SHEET | PRODUCT SPECIFICATION

แท่นปืนฉีดน้ำดับเพลิง

FIRE FIGHTING WATER MONITOR

“PROTEK” รุ่น 636 แท่นปืนฉีดน้ำดับเพลิง พร้อมหัวฉีดรุ่น 823-BC

“PROTEK” Mod: 636 Dual Waterway Monitor With style 823-BC



คุณสมบัติเด่นเฉพาะของ Protek Industrial Monitors

1. การเคลือบสีฝุ่นให้ผิวงานที่แข็งแรง ทนต่อการกัดกร่อนสูง
2. ระบบล็อกแรงเสียดทานแบบแน่นหนา ทั้งแนวนอนและแนวตั้ง เพื่อคงตำแหน่งการใช้งานตามต้องการ
3. คันบังคับทำจากสแตนเลสสตีล แข็งแรงทนทาน และควบคุมได้ง่าย
4. ชิ้นส่วนหลักผลิตจากโลหะผสมทองเหลือง (UNS C83600, ASTM B62) ช่วยยืดอายุการใช้งานให้ยาวนาน
5. มีหน้าแปลนให้เลือกเสริม: ANSI, ASA, DIN หรือ ISO
6. ใช้ลูกปืนสแตนเลสสตีลแบบสองแถวในข้อต่อมอนิเตอร์ ช่วยให้การเคลื่อนไหวราบรื่น แม้ขณะมีแรงดันน้ำ
7. สามารถใช้งานร่วมกับหัวฉีดมอนิเตอร์น้ำและหัวฉีดโฟมดูดน้ำยา (self-educing foam) ของ Protek ได้หลากหลายรุ่น สำหรับการใช้งานที่แตกต่างกัน
8. ออกแบบและทดสอบด้วยเทคโนโลยีคอมพิวเตอร์ขั้นสูง เพื่อช่วยลดการบั่นป่วนของการไหลของน้ำให้เหลือน้อยที่สุด