

A FIRE PLUS

จำหน่ายสินค้าประเภทงานดับเพลิงทุกชนิด

© COPYRIGHT ALL RIGHTS RESERVED. WWW.AFIRE.CO.TH

PRODUCT DATA SHEET | PRODUCT SPECIFICATION

อุปกรณ์แจ้งเหตุเพลิงไหม้

FIRE ALARM EQUIPMENT

“NOHMI” รุ่น: FDLJ906-DW-65 เครื่องตรวจจับความร้อน ชนิดWater proof

“NOHMI” Model: FDLJ906-DW-65 Fixed temperature Heat Detector

รายละเอียดผลิตภัณฑ์

เครื่องตรวจจับความร้อนแบบอุณหภูมิคงที่ ซีรีส์ FDLJ ใช้แผ่นโลหะคู่เป็นอุปกรณ์ตรวจจับความร้อนซึ่งจะทำให้หน้าสัมผัสสัญญาณเตือนปิดวงจรเมื่ออุณหภูมิแวดล้อมถึงระดับอุณหภูมิที่กำหนดไว้ล่วงหน้า หลังจากเครื่องตรวจจับทำงานแล้วเมื่ออุณหภูมิแวดล้อมลดลงต่ำกว่าค่าอุณหภูมิที่กำหนดเครื่องตรวจจับจะกลับสู่สภาพปกติโดยอัตโนมัติ

เครื่องตรวจจับความร้อนซีรีส์ FDLJ ได้รับการติดตั้งอุปกรณ์ป้องกันทางกายภาพซึ่งช่วยเพิ่มความทนทานของเครื่องตรวจจับให้มากกว่ารุ่นก่อน ๆ รุสำหรับยึดสกรูของเครื่องตรวจจับถูกออกแบบเป็นรูปตัว U ทำให้การติดตั้งทำได้ง่ายนอกจากนี้ปลายสายไฟทั้งหมดได้รับการบัดกรี (Soldering) ไว้เรียบร้อยแล้ว ซึ่งช่วยให้การติดตั้งสะดวกยิ่งขึ้น



คุณสมบัติผลิตภัณฑ์

- มี อุปกรณ์ป้องกันทางกายภาพติดตั้งมาในตัว
- เพิ่มความทนทานทางกายภาพของอุปกรณ์
- รูยึดสกรูออกแบบให้ติดตั้งง่าย
- ปลายสายไฟบัดกรีสำเร็จช่วยให้ติดตั้งได้สะดวก
- มีสติกเกอร์แสดงสีเพื่อแยกประเภท รุ่นกันน้ำ (Waterproof) และ รุ่นไม่กันน้ำ (Non-Waterproof)
- ระบบการเดินสายแบบ 2 สาย (2-Wire System)
- มี ไฟแสดงสถานะการทำงาน/การแจ้งเตือน (Alarm Response Lamp – LED)
- มีรุ่นกันน้ำ (Waterproof Type) ให้เลือกใช้งาน
- ได้รับการรับรองจาก Japan Fire Equipment Inspection Institut

Model No.	FDLJ906-D-65	FDLJ906-DW-65	FDLJ106-DW-X75	FDLJ106-DW-S75
TYPE	Standard	Water-proof		
ADDITIONAL CIRCUIT	None		with a remote indicator lamp circuit	with a dry contact circuit
SENSITIVITY	Special		Class 1	
RATED OPERATING TEMPERATURE	65°C		75°C	
SENSOR CONTACT RATING	30VDC, 75mA			30VDC, 62mA
DRY CONTACT RATING	None			50VDC, 0.1A
RESPONSE LAMP	Red LED			
AMBIENT TEMPERATURE	-10 to 45°C		-10 to 55°C	
MATERIALS	Heat receiving plate : Aluminum Main body : Polycarbonate resin			
WEIGHT	Approx.71g	Approx.82g	Approx.85g	

A FIRE PLUS

จำหน่ายสินค้าประเภทงานดับเพลิงทุกชนิด

© COPYRIGHT ALL RIGHTS RESERVED. WWW.AFIRE.CO.TH

PRODUCT DATA SHEET | PRODUCT SPECIFICATION

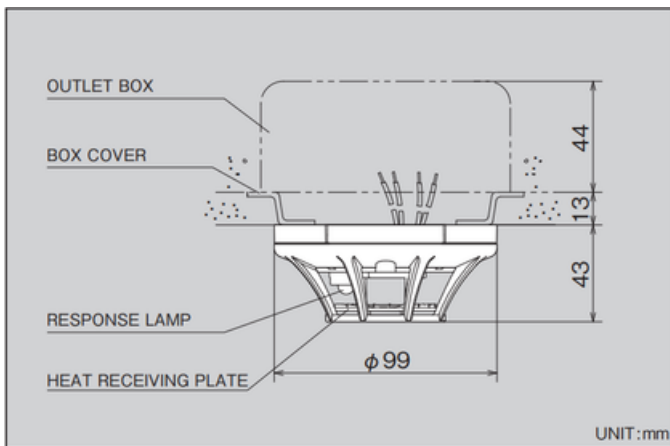
อุปกรณ์แจ้งเหตุเพลิงไหม้

FIRE ALARM EQUIPMENT

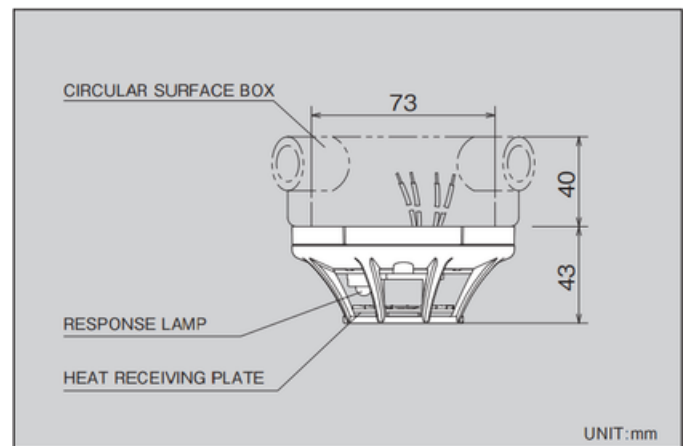
“NOHMI” รุ่น: FDLJ906-DW-65 เครื่องตรวจจับความร้อน ชนิดWater proof

“NOHMI” Model: FDLJ906-DW-65 Fixed temperature Heat Detector

ตัวอย่างการติดตั้ง (แบบติดตั้งลอยบนพื้นผิว)



ตัวอย่างการติดตั้ง (แบบเดินท่อร้อยสายแบบลอย)



ORDERING INFORMATION

Model no.	SENSITIVITY	OPERATING TEMPERATURE	RESPONSE LAMP	WATER-PROOF	ADDITIONAL CIRCUITS	WEIGHT
FDLJ906-D-65	Special	65°C	○	—	None	71g
FDLJ106-D-75	Class 1	75°C	○	—		71g
FDLJ906-DW-65	Special	65°C	○	○		82g
FDLJ106-DW-75	Class 1	75°C	○	○		82g
FDLJ906-DW-N65	Special	65°C	—	○		80g
FDLJ106-DW-N75	Class 1	75°C	—	○		80g
FDLJ906-DW-X65	Special	65°C	○	○	with a remote indicator lamp circuit	85g
FDLJ106-DW-X75	Class 1	75°C	○	○		85g
FDLJ906-DW-S65	Special	65°C	○	○	with a dry contact circuit	85g
FDLJ106-DW-S75	Class 1	75°C	○	○		85g

COVERAGE AREA PER DETECTOR

Height between floor and mounting surface		Class Special	Class 1
Less than 4m	Fire-Resistant Building	70m ²	60m ²
	Other Building	40m ²	30m ²
4m~8m	Fire-Resistant Building	35m ²	30m ²
	Other Building	25m ²	15m ²