

บอลวาล์วดับเพลิง

FIRE TRUCK BALL VALVE

“NIBCO” รุ่น: NP240 ตะแกรงกรองแบบตัว Y วัสดุทองบรอนซ์ (PN20), 20 Bar

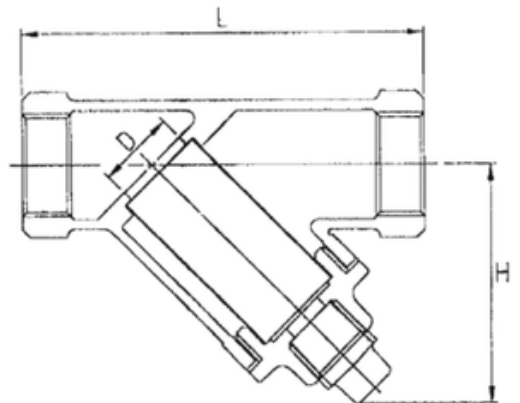
“NIBCO” Model: NP240 Y -Strainer- Bronze (PN20), 20 Bar

รายละเอียดของวาล์ว

วาล์วสเตรนเนอร์ทองบรอนซ์ติดตั้งไว้ด้านต้นทาง เพื่อป้องกันวาล์ว ตัวควบคุม และมีเตอร์ เป็นต้น โดยวาล์วสเตรนเนอร์ช่วยป้องกันอุปกรณ์ด้วยการกรองของแข็งหรือสิ่งสกปรกภายในท่อ

คุณสมบัติของวาล์ว

- สำหรับไอน้ำอิมิตัวแรงดัน 7 บาร์ ที่อุณหภูมิ 230°C
- แรงดันใช้งานน้ำเย็นสูงสุด 20 บาร์ (แบบไม่มีแรงกระแทก) ที่ -10°C ถึง 65°C
- ตะแกรงลวดสแตนเลสขนาด 20 เมช
- ฝาปิดแบบตัน
- ปลายเกลียวมาตรฐาน BS 21 แบบเรียว (ISO 7)
- ได้รับการรับรองมาตรฐาน WRAS



Material List

PART	SPECIFICATION
1. Body	Cast Bronze ASTM B 584 C84400
2. Screen	Stainless Steel 304 Stainless Steel 20 MESH Netted Screen
3. Cap	Cast Bronze ASTM B 584 C84400
4. Gasket	NBR Blue Guard #3000

ขนาดและน้ำหนัก

SIZE	Dimensions			Weight	
	D	H	L		
In. mm.	mm.	mm.	mm.	Kg.	
1/2	15	14.0	48.5	80.0	0.32
3/4	20	19.5	58.0	100.0	0.50
1	25	25.0	70.0	115.6	0.72
1¼	32	31.8	80.0	135.0	1.08
1½	40	38.1	93.0	160.0	1.52
2	50	50.0	112.0	190.0	2.55
2½	65	63.5	135.0	220.0	3.50
3	80	76.2	141.0	264.0	6.12

Pressure Testing

Shell	30 Bar
-------	--------