

## อุปกรณ์แจ้งเหตุเพลิงไหม้

### FIRE ALARM EQUIPMENT

“CM” รุ่น: CM-999-360 ไฟฉุกเฉินแบบอัตโนมัติ

“CM” Model: CM-999-360 Automatic Emergency Light

#### รายละเอียดผลิตภัณฑ์

- ผลิตในประเทศไต้หวัน ใช้หลอดไฟ LED แบบ SMD ให้แสงสว่างคงที่ ตอบสนองรวดเร็ว และประหยัดพลังงานสูง
- ใช้วงจรอัจฉริยะ (Smart Circuit Design) ช่วยยืดอายุการใช้งานของแบตเตอรี่
- มีให้เลือกทั้งแบบแผงหน้าเดียว (Single Panel) และแผงหน้าคู่ (Dual Panel) พร้อมตัวเลือกป้าย Exit / Direction / แบบสองทิศทาง (Two-way)
- แผงหน้าพิมพ์ด้วยสีสะท้อนแสงชนิดพิเศษเทคโนโลยีสูง ช่วยเพิ่มความสว่าง ลดจำนวนหลอด LED และประหยัดพลังงาน
- ดีไซน์บางพิเศษ (Extra-thin Design) สามารถติดตั้งได้ตามความต้องการใช้งานที่หลากหลาย

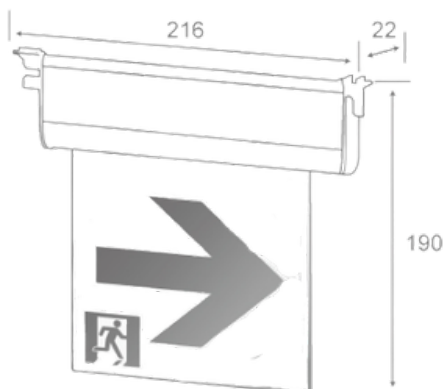


CE

ISO 9001 Approval: CE

#### คุณสมบัติผลิตภัณฑ์

MODEL	CM-999-360
AC INPUT	110V/220V 60Hz
BATTERY	NI-MH/NI-CD3.6V 500mAh
RECHARGE	48hrs Emergency Duration:120Mins
CONSUMPTION POWER	2.4/2.8W
OVERVIEW SIZE	421mm*180mm*22mm
PANEL SIZE	360mm*120mm*3mm
MATERIAL	Aluminum Alloy Case, high clarity panel
INSTALLATION	Hangine/Ceiling/Wall



Unit : mm