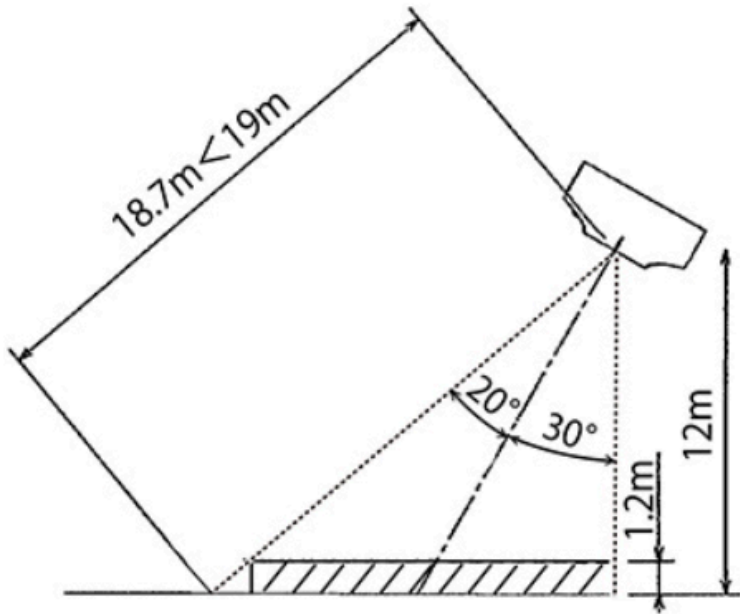
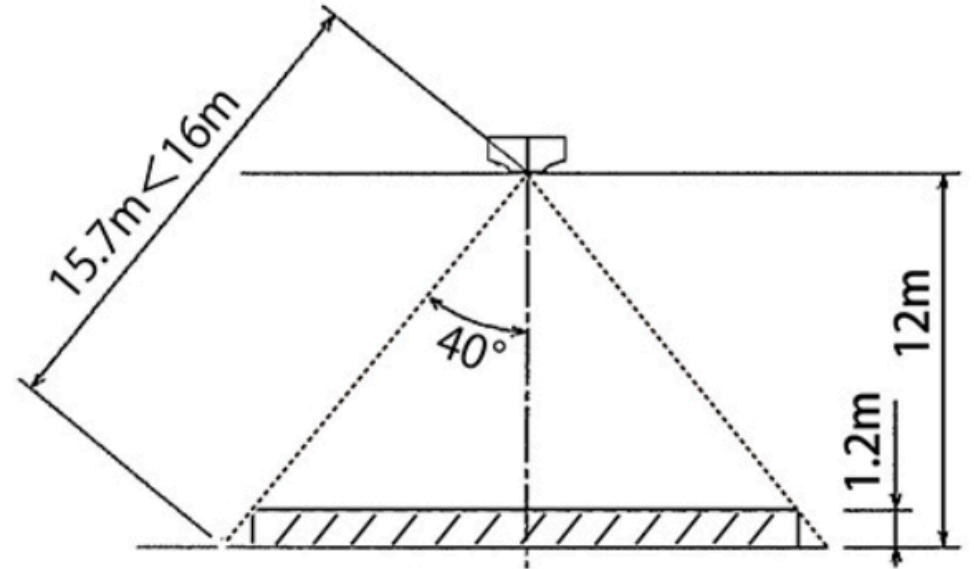


## พื้นที่ตรวจสอบเซ็นเซอร์

- ◆ ตัวอย่างการติดตั้งบนผนัง (สูง 12 ม. มุมการติดตั้ง 30°)



- ◆ ตัวอย่างการติดตั้งฝ้าเพดาน (เมื่อสูง 12 ม.)



※ พื้นที่แรงเงาเป็นพื้นที่ตรวจสอบที่มีประสิทธิภาพของเซ็นเซอร์