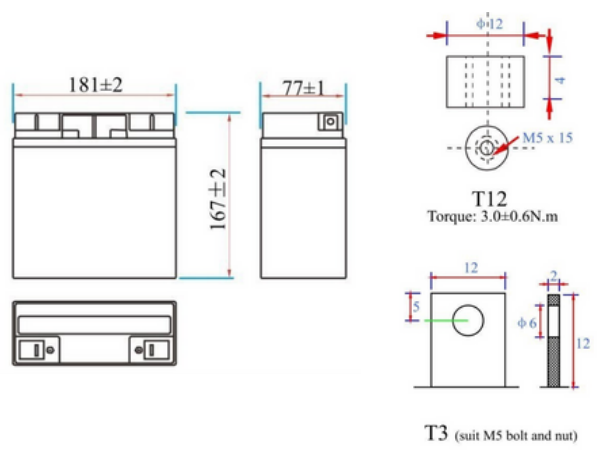


"ACCU" รุ่น : AC 12210 12V. 21AH. แบตเตอรี่แห้ง
 "ACCU" MODEL : AC 12210 12V. 21AH. LEAD-ACID BATTERY



MODEL : AC 12210

ได้รับมาตรฐาน : UL Listed



รายละเอียดผลิตภัณฑ์

- แบตเตอรี่แห้งสำหรับ UPS เครื่องสำรองไฟ Emergency Light ไฟฉุกเฉินและสำรองระบบต่างๆ เช่น
- ระบบโทรศัพท์
- ระบบโซล่าเซลล์
- ระบบสำรองไฟในอาคาร
- ขนาด 12 โวลท์ 5 แอมป์
- มาตรฐานที่ได้รับ
 - UL approval, file No. MH46689
 - CE approval, file No. CE08-ITE070701E
 - VDS approval

ระดับแรงดันไฟ	12V(6 cell per unit)
ความจุการจ่ายกระแสไฟ	21Ah/10.5V
ความยาว	181 ± 2 มม (7.13 nch)
ความกว้าง	77 ± 1 มม (2.76 inch)
ความสูง	167 ± 2 มม (6.57 inch)
ความสูงโดยรวม	167 ± 2 มม (6.57 inch)
น้ำหนักรวม	5.70 กก. (12.54 lbs) ± 4%

ความจุ (25°C)	20ชม(10.5V)	21 Ah
	10ชม(10.5V)	19 Ah
	1ชม(9.60V)	12 Ah
Terminal type		T3 , T2
ความต้านทานภายใน (Fully charge,25° C)		Approx. 12m Ω
ความจุที่ได้รับผลกระทบจากอุณหภูมิ (20 ชม.)	40° C	102%
	25° C	100%
	0° C	82%
	-15° C	65%
การคายประจุด้วยตัวเอง (20 ชม.)	3 เดือน	Remaining Capacity : 91%
	6 เดือน	Remaining Capacity : 82%
	12 เดือน	Remaining Capacity : 65%
การทดสอบและวัดค่าความเป็นแสง		25C+3C(77+5°F)
ช่วงอุณหภูมิในการทำงาน	คายประจุ	-15C-50C(5F-122°F)
	ชาร์จ	-10C-50C(140F-122°F)
	ความจุ	-20C-50C(-4F-122°F)
ระดับแรงดันที่ใช้ในการประจุไฟฟ้า		13.50 to 13.80V Temperature compensation : -18m V/°C/Block
การชาร์จแรงดันคงที่		14.50 to 15.00V Temperature compensation : -30mV/°C/Block
กำลังไฟในการชาร์จสูงสุด		15A
กำลังไฟในการคายประจุ		75A (5 5นาที)
อายุการใช้งานแบตเตอรี่		5 ปี