



Home & Kitchen

# uPVC High Quality

- คุณภาพสูง -



## CATALOG

- บานซิงค์ / Counter Door
- ชุดตู้ลอย / Hanging Cabinet
- ประตู / Doors
- จั่วช่องระบาย / Ventilation
- อุปกรณ์เสริม / Accessories วงกบประตู, บัวผนัง มอบฝ้า, คิ้วกระเบื้อง, จมูกบันได, จับเชื่อม, ร่องสามเหลี่ยม, ฝ้าเพดาน, ผนังห้องน้ำสำเร็จรูป





## CONTENT CATALOG

■ เกี่ยวกับบริษัท.....	3
■ ข้อดีของ uPVC.....	4
■ ชุดตู้ครัว และบานซิงค์คุณภาพสูง.....	6
- WT รุ่น WT-777.....	8-9
- WT รุ่น M1.....	10
- RHINO รุ่น VC.....	11
- RHINO รุ่น RN.....	12-13
- VINCENT รุ่น CB.....	14-15
- VINCENT รุ่น OK.....	16-17
- VINCENT รุ่น RZ-222.....	18-19
- VINCENT รุ่น RZ-901.....	20-21
- ชั้นเข้ามุม / ชั้นวางของ.....	22-23
- ตู้น็อคดาวน.....	24-25
■ ประตู uPVC.....	26
- SAMSON รุ่น SS / SF.....	27-28
- WT รุ่น WT / RW.....	29-30
- RHINO รุ่น RHD.....	33
■ จั๋วช่องระบาย.....	35
■ อุปกรณ์เสริม ยูพีวีซี.....	36
- วงกบประตู uPVC / VINYL.....	37
- มอบเพดาน / บัวผนัง.....	38
- คิ้วกระเบื้อง.....	39
- จมูกบันได พีวีซี.....	40
- จับเชี่ยม.....	41
- ร่อง ยูพีวีซี / สามเหลี่ยมลบบุม ยูพีวีซี.....	42
- ฝ้าเพดาน ยูพีวีซี.....	43
- ผนังห้องน้ำสำเร็จรูป ดับบลิว ที.....	44





ร่วมกับผู้เชี่ยวชาญสิ่งแวดล้อม  
**uPVC**  
ด้วยการใช้วัสดุทดแทนไม้

**High  
Quality  
PRODUCT**





uPVC คุณภาพสูง  
- ปลอดภัย ไร้สารตะกั่ว -



ผลิตจาก PVC Resin High Grade

ฉนวนกันความร้อน ปลอดภัย



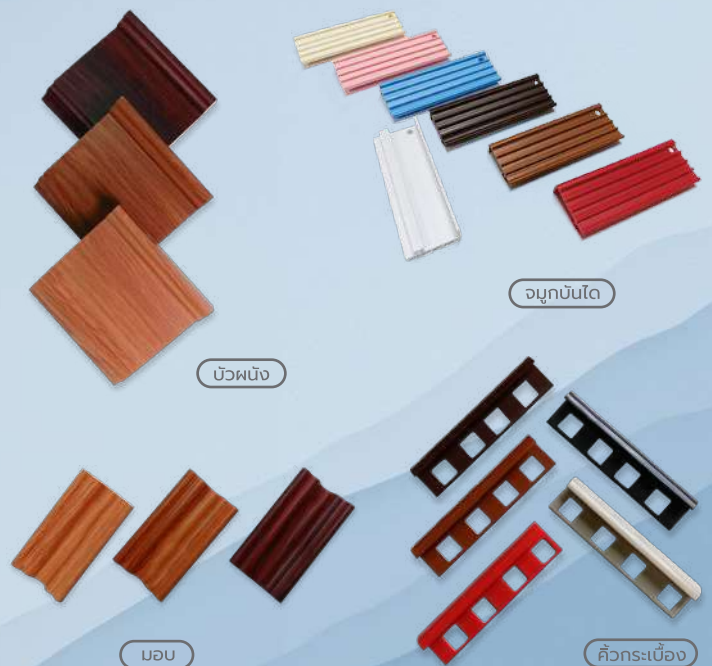
uPVC DOOR

บานประตู ยูพีวีซี



ประตูคุณภาพ ไร้ใจ RHINO

uPVC Accessories







W.T. POLYTECH

## บริษัท ดับบลิว.ที.โพลีเทค จำกัด



เริ่มก่อตั้งบริษัท ปี พ.ศ. 2533 จวบจนปัจจุบันเป็นเวลา 34 ปี ด้วยทุนจดทะเบียนกว่า 60 ล้านบาท เราเป็นผู้ผลิต และจำหน่ายสินค้าวัสดุก่อสร้าง และงานตกแต่งที่ใช้พีวีซีเป็นวัตถุดิบในการผลิต วัตถุดิบที่เรานำมาใช้คือ PVC มาใช้เป็นวัตถุดิบในการผลิตสินค้าในงานก่อสร้าง และงานตกแต่งเพื่อมุ่งเน้นอนุรักษ์ รักษาสิ่งแวดล้อม โดยเฉพาะเพื่อการทดแทนไม้ธรรมชาติ (ป่าไม้) ที่นับวันจะยิ่งน้อยลง ซึ่งส่งผลกระทบต่อสภาวะโลกร้อนในปัจจุบันนี้ โดยทีมงานที่มีประสบการณ์ด้านกรรมวิธี การผลิตเครื่องจักรอันทันสมัยทำให้เรามีขีดความสามารถในการพัฒนาสินค้าทั้งในด้านคุณภาพ และรูปแบบอันทันสมัยที่ไม่เหมือนใคร ทำให้เราเป็นผู้นำด้านการผลิตสินค้าประเภทพีวีซีด้วยนโยบายคุณภาพของบริษัทที่ว่า...

“ เรามุ่งมั่นพัฒนาอย่างต่อเนื่อง  
เพื่อตอบสนองความพึงพอใจของลูกค้า ”





Why to use uPVC Product?  
**ข้อดีของ uPVC**

- เจ้าแรกที่มีใบรับประกันสินค้า
- กันน้ำ แข็งน้ำ โดนน้ำได้ 100%
- ปลอดภัยจากสารตะกั่ว และสารอันตรายต่อสุขภาพ
- ไม่เกิดจุดด่างดำ เชื้อรา และแบคทีเรีย 100 %
- สีสวย สดใส ไม่ซีดจาง ทนกรดต่าง
- หมดปัญหาปลวก และแมลงกินไม้
- ไม่เป็นเชื้อไฟ เป็นฉนวนกันความร้อน ช่วยให้ประหยัดพลังงาน
- ทนต่อแสงแดด ทนทุกสภาพอากาศ ไม่ยืดหรือหด ทนทาน ไม่แตกง่าย
- โรงงานได้มาตรฐาน มีกลุ่มสินค้า มอก. และผลิตสินค้าให้แบรนด์ชั้นนำ ทั้งในและต่างประเทศ (OEM)
- ได้รับความไว้วางใจ ใช้ในหน่วยงานราชการ โครงการรัฐ และเอกชนชั้นนำ

**ร่วมกับผู้รักรักษาสิ่งแวดล้อม**

**uPVC**

**ด้วยการใช้วัสดุทดแทนไม้**

เลือกซื้อสินค้าคุณภาพ WT ได้ที่ตัวแทนจำหน่ายวัสดุก่อสร้างชั้นนำทั่วประเทศ





ลดการสะสมแบคทีเรีย  
Anti - Bacteria



กันน้ำ  
Waterproof



กันปลวก 100%  
Anti - Termites



ไม่ลามไฟ  
Non - Flammable



ปลอดสนิม  
Rust Free



อายุการใช้งานยาวนาน  
Long Life Service

**High  
Quality  
PRODUCT**

# & Kitchen Cabinets **SINKS**

ชุดตู้ครัว และบานซิงค์คุณภาพสูง







*Home & Kitchen*



**High  
Quality  
PRODUCT**

ชุดตู้ครัว และบานซิงค์

WT รุ่น :

# WT-777

*Classic Luxury Design*



COLOR  
ลายไม้สัก



COLOR  
ลายไม้แดง



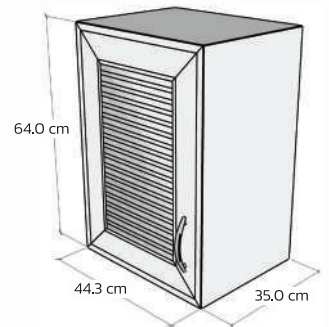
▲ ตู้ลอยเดี่ยว  
ลายไม้สัก



▲ ตู้ลอยเดี่ยว  
ลายไม้แดง

Dimension

กว้าง x ลึก x สูง  
44.3 x 35 x 64 cm.



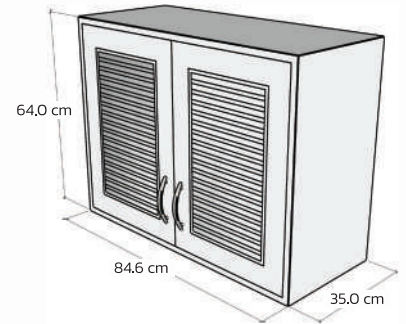
▲ ตู้ลอยคู่  
ลายไม้สัก



▲ ตู้ลอยคู่  
ลายไม้แดง

Dimension

กว้าง x ลึก x สูง  
84.6 x 35 x 64 cm.



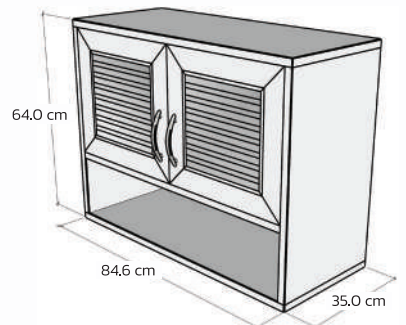
▲ ตู้ลอย + ชั้นวางของ  
ลายไม้สัก



▲ ตู้ลอย + ชั้นวางของ  
ลายไม้แดง

Dimension

กว้าง x ลึก x สูง  
84.6 x 35 x 64 cm.



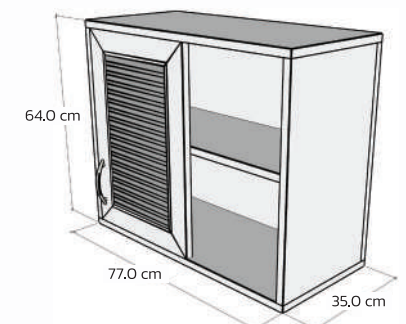
▲ ตู้เข้ามุม  
ลายไม้สัก



▲ ตู้เข้ามุม  
ลายไม้แดง

Dimension

กว้าง x ลึก x สูง  
77 x 35 x 64 cm.





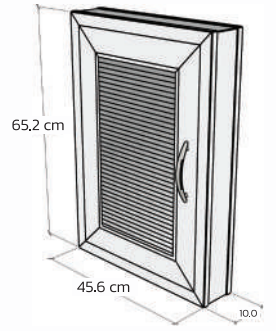


▲ บานซิงค์เดี่ยว  
ลายไม้สี



▲ บานซิงค์เดี่ยว  
ลายไม้แดง

Dimension  
กว้าง x ลึก x สูง  
45.6 x 10 x 65.2 cm.

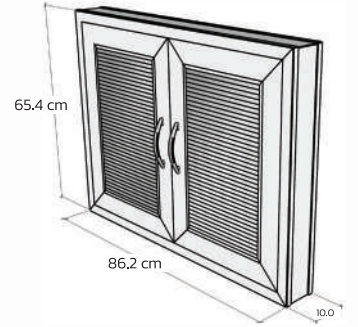


▲ บานซิงค์คู่  
ลายไม้สี



▲ บานซิงค์คู่  
ลายไม้แดง

Dimension  
กว้าง x ลึก x สูง  
86.2 x 10 x 65.4 cm.

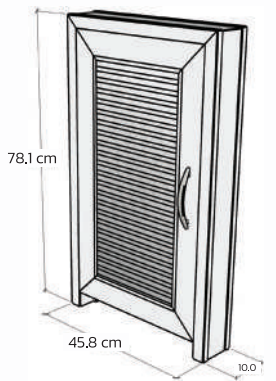


▲ บานซิงค์ตั้งแก๊ส  
ลายไม้สี



▲ บานซิงค์ตั้งแก๊ส  
ลายไม้แดง

Dimension  
กว้าง x ลึก x สูง  
45.8 x 10 x 78.1 cm.

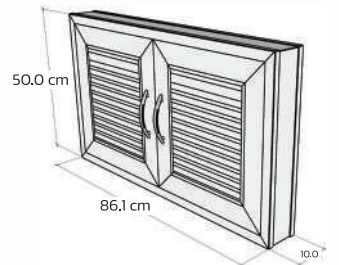


▲ บานซิงค์ใต้เตาแก๊ส  
ลายไม้สี



▲ บานซิงค์ใต้เตาแก๊ส  
ลายไม้แดง

Dimension  
กว้าง x ลึก x สูง  
86.1 x 10 x 50 cm.

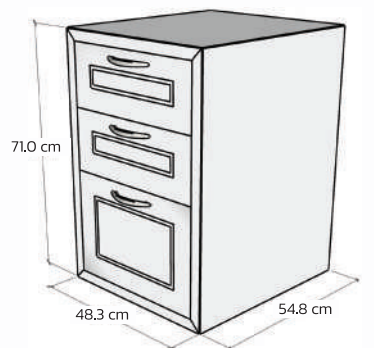


▲ ตู้ลิ้นชัก (ฝัง)  
ลายไม้สี



▲ ตู้ลิ้นชัก (ฝัง)  
ลายไม้แดง

Dimension  
กว้าง x ลึก x สูง  
48.3 x 54.8 x 71 cm.



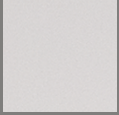
Home & Kitchen

ชุดตู้ครัว และบานซิงค์

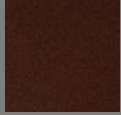
WT รุ่น :

M1

Classic Design



COLOR สีขาว



COLOR สีน้ำตาล



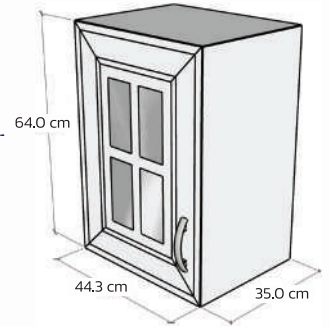
▲ ตู้ลอยเดี่ยว สีขาว



▲ ตู้ลอยเดี่ยว สีน้ำตาล

Dimension

กว้าง x ลึก x สูง  
44.3 x 35 x 64 cm.



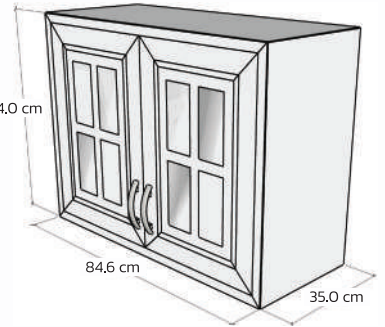
▲ ตู้ลอยคู่ สีขาว



▲ ตู้ลอยคู่ สีน้ำตาล

Dimension

กว้าง x ลึก x สูง  
84.6 x 35 x 64 cm.



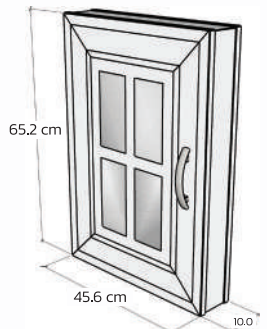
▲ บานซิงค์เดี่ยว สีขาว



▲ บานซิงค์เดี่ยว สีน้ำตาล

Dimension

กว้าง x ลึก x สูง  
45.6 x 10 x 65.2 cm.



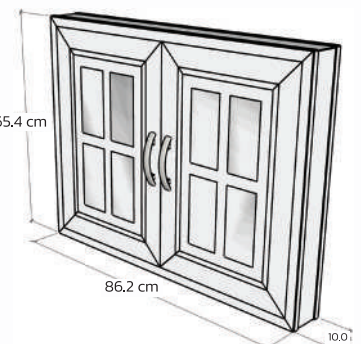
▲ บานซิงค์คู่ สีขาว



▲ บานซิงค์คู่ สีน้ำตาล

Dimension

กว้าง x ลึก x สูง  
86.2 x 10 x 65.4 cm.



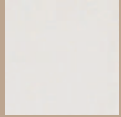


# ชุดตู้ครัว และบานซิงค์

RHINO รุ่น :

# VC

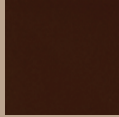
*Stylish & Design*



COLOR สีขาว



COLOR สีสัก



COLOR สีน้ำตาล



▲ ตู้ลอยเดี่ยว สีขาว



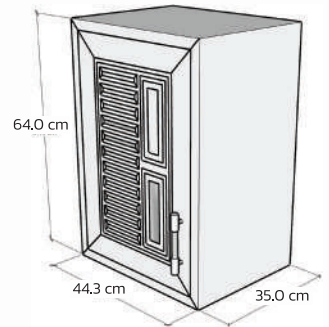
▲ ตู้ลอยเดี่ยว สีสัก



▲ ตู้ลอยเดี่ยว สีน้ำตาล

Dimension

กว้าง x ลึก x สูง  
44.3 x 35 x 64 cm.



▲ ตู้ลอยคู่ สีขาว



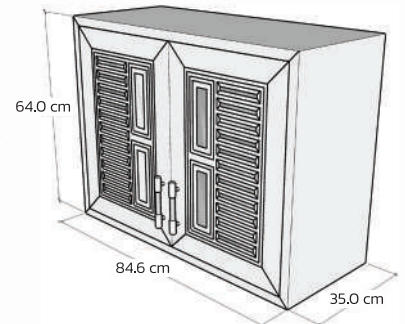
▲ ตู้ลอยคู่ สีสัก



▲ ตู้ลอยคู่ สีน้ำตาล

Dimension

กว้าง x ลึก x สูง  
84.6 x 35 x 64 cm.



▲ บานซิงค์เดี่ยว สีขาว



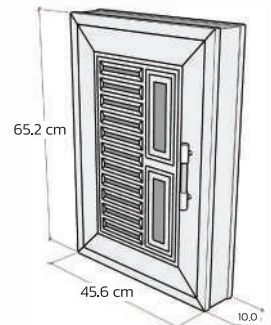
▲ บานซิงค์เดี่ยว สีสัก



▲ บานซิงค์เดี่ยว สีน้ำตาล

Dimension

กว้าง x ลึก x สูง  
45.6 x 10 x 65.2 cm.



▲ บานซิงค์คู่ สีขาว



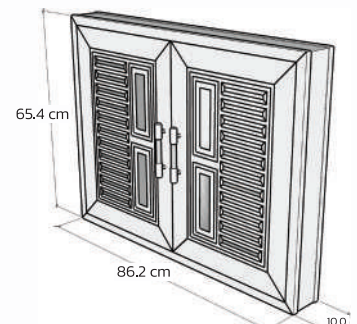
▲ บานซิงค์คู่ สีสัก



▲ บานซิงค์คู่ สีน้ำตาล

Dimension

กว้าง x ลึก x สูง  
86.2 x 10 x 65.4 cm.

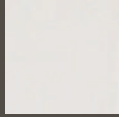


ชุดตู้ครัว และบานซิงค์

RHINO รุ่น :

RN

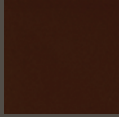
Classic & Design



COLOR สีขาว



COLOR สีสัก



COLOR สีน้ำตาล



▲ ตู้ลอยเดี่ยว สีขาว

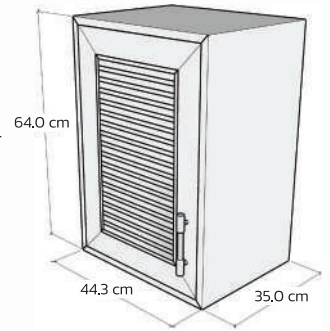


▲ ตู้ลอยเดี่ยว สีสัก



▲ ตู้ลอยเดี่ยว สีน้ำตาล

Dimension  
กว้าง x ลึก x สูง  
44.3 x 35 x 64 cm.



▲ ตู้ลอยคู่ สีขาว

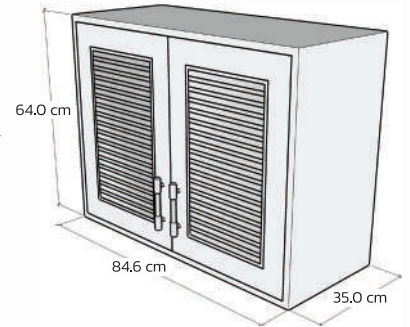


▲ ตู้ลอยคู่ สีสัก



▲ ตู้ลอยคู่ สีน้ำตาล

Dimension  
กว้าง x ลึก x สูง  
84.6 x 35 x 64 cm.



▲ ตู้ลอย + ชั้นวางของ สีขาว

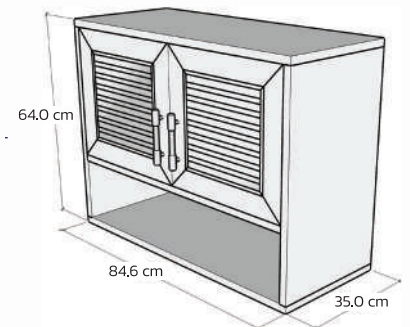


▲ ตู้ลอย + ชั้นวางของ สีสัก

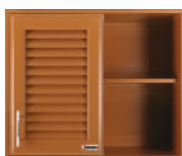


▲ ตู้ลอย + ชั้นวางของ สีน้ำตาล

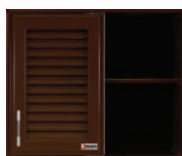
Dimension  
กว้าง x ลึก x สูง  
84.6 x 35 x 64 cm.



▲ ตู้เข้ามุม สีขาว

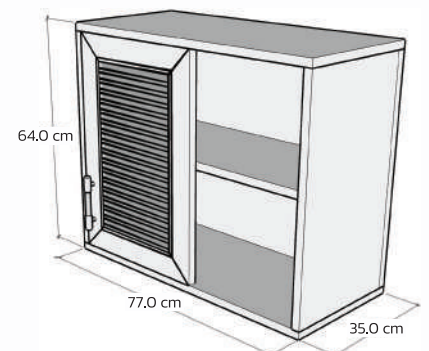


▲ ตู้เข้ามุม สีสัก



▲ ตู้เข้ามุม สีน้ำตาล

Dimension  
กว้าง x ลึก x สูง  
77 x 35 x 64 cm.







▲ บานซิงค์เดี่ยว สีขาว

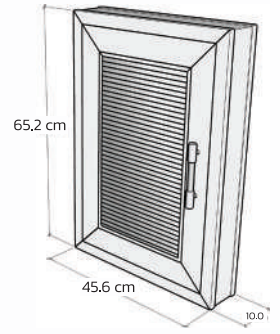


▲ บานซิงค์เดี่ยว สีสัก



▲ บานซิงค์เดี่ยว สีน้ำตาล

Dimension  
กว้าง x ลึก x สูง  
45.6 x 10 x 65.2 cm.



▲ บานซิงค์คู่ สีขาว

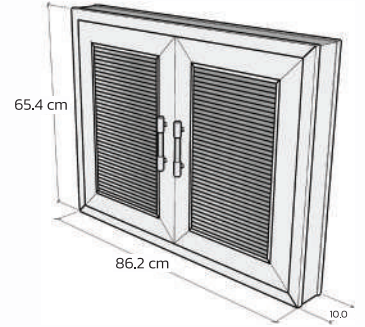


▲ บานซิงค์คู่ สีสัก



▲ บานซิงค์คู่ สีน้ำตาล

Dimension  
กว้าง x ลึก x สูง  
86.2 x 10 x 65.4 cm.



▲ บานซิงค์ดั่งแก๊ส สีขาว

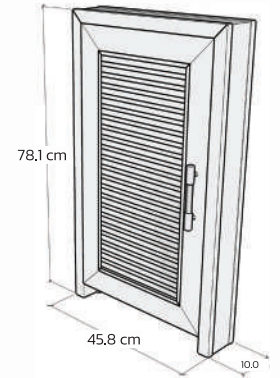


▲ บานซิงค์ดั่งแก๊ส สีสัก



▲ บานซิงค์ดั่งแก๊ส สีน้ำตาล

Dimension  
กว้าง x ลึก x สูง  
45.8 x 10 x 78.1 cm.



▲ บานซิงค์ใต้เตาแก๊ส สีขาว

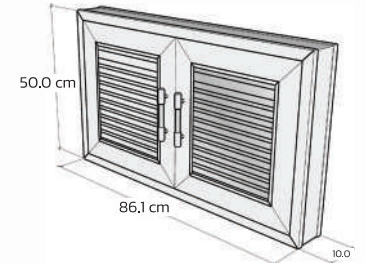


▲ บานซิงค์ใต้เตาแก๊ส สีสัก

Dimension  
กว้าง x ลึก x สูง  
86.1 x 10 x 50 cm.



▲ บานซิงค์ใต้เตาแก๊ส สีน้ำตาล



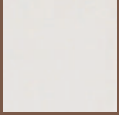
**High  
Quality  
PRODUCT**

ชุดตู้ครัว และบานซิงค์

VINCENT รุ่น :

CB

Modern & Design

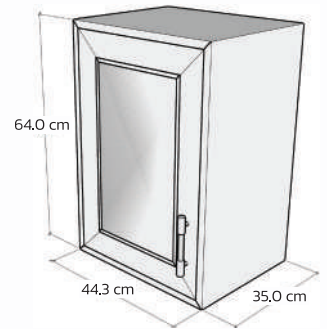


COLOR  
สีขาว



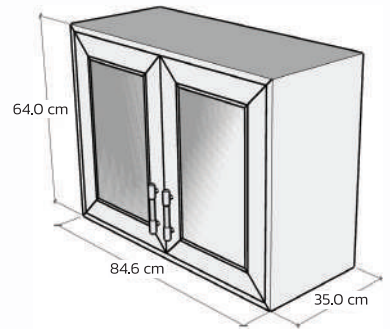
▲ ตู้ลอยเดี่ยว  
สีขาว

Dimension  
กว้าง x ลึก x สูง  
44.3 x 35 x 64 cm.



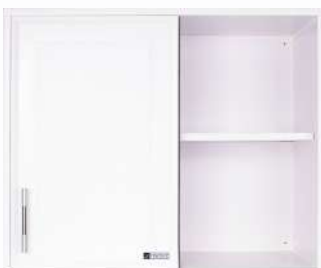
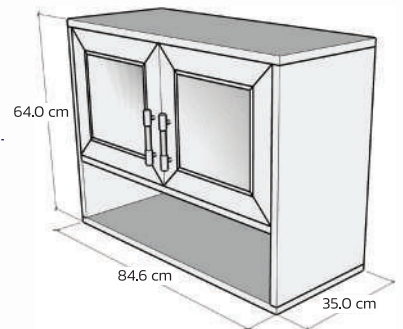
▲ ตู้ลอยคู่  
สีขาว

Dimension  
กว้าง x ลึก x สูง  
84.6 x 35 x 64 cm.



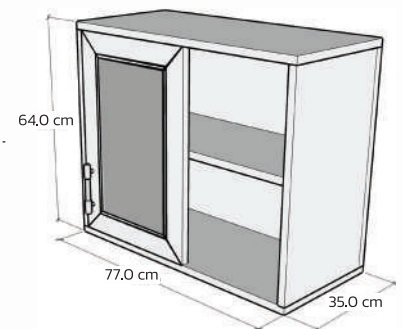
▲ ตู้ลอย + ชั้นวางของ  
สีขาว

Dimension  
กว้าง x ลึก x สูง  
84.6 x 35 x 64 cm.



▲ ตู้เข้ามุม  
สีขาว

Dimension  
กว้าง x ลึก x สูง  
77 x 35 x 64 cm.

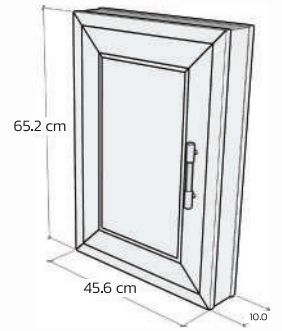






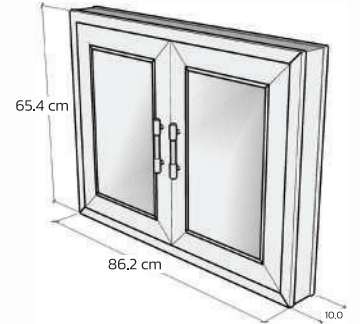
▲ บานซิงค์เดี่ยว สีขาว

Dimension  
กว้าง x ลึก x สูง  
45.6 x 10 x 65.2 cm.



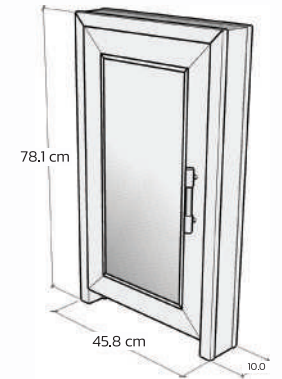
▲ บานซิงค์คู่ สีขาว

Dimension  
กว้าง x ลึก x สูง  
86.2 x 10 x 65.4 cm.



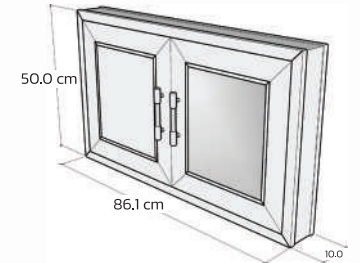
▲ บานซิงค์ถังแก๊ส สีขาว

Dimension  
กว้าง x ลึก x สูง  
45.8 x 10 x 78.1 cm.



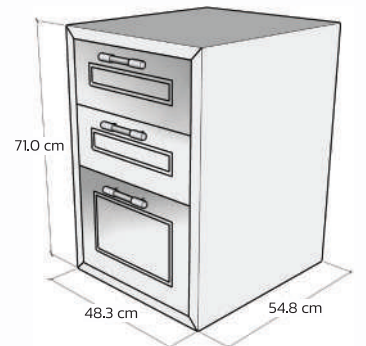
▲ บานซิงค์ใต้เตาแก๊ส สีขาว

Dimension  
กว้าง x ลึก x สูง  
86.1 x 10 x 50 cm.



▲ ตู้ลิ้นชัก (ฝัง) สีขาว

Dimension  
กว้าง x ลึก x สูง  
48.3 x 54.8 x 71 cm.

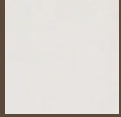


# ชุดตู้ครัว และบานซิงค์

VINCENT รุ่น :

# OK

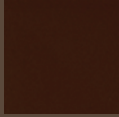
*Luxury & Design*



COLOR สีขาว



COLOR สีส้ม



COLOR สีน้ำตาล



▲ ตู้ลอยเดี่ยว สีขาว

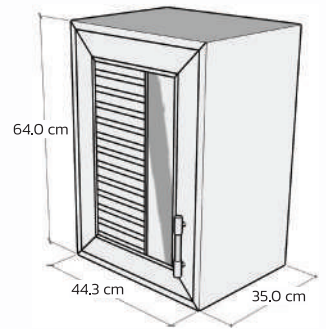


▲ ตู้ลอยเดี่ยว สีส้ม



▲ ตู้ลอยเดี่ยว สีน้ำตาล

Dimension  
กว้าง x ลึก x สูง  
44.3 x 35 x 64 cm.



▲ ตู้ลอยคู่ สีขาว

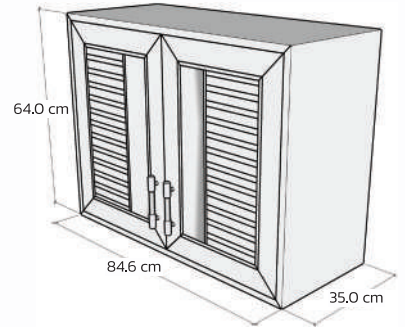


▲ ตู้ลอยคู่ สีส้ม



▲ ตู้ลอยคู่ สีน้ำตาล

Dimension  
กว้าง x ลึก x สูง  
84.6 x 35 x 64 cm.



▲ ตู้ลอย + ชั้นวางของ สีขาว

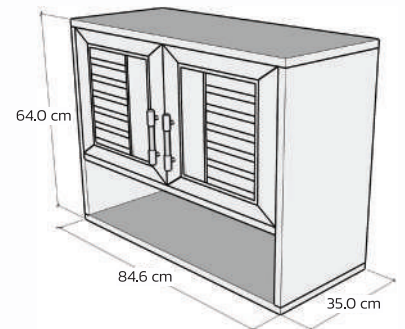


▲ ตู้ลอย + ชั้นวาง สีส้ม



▲ ตู้ลอย + ชั้นวาง สีน้ำตาล

Dimension  
กว้าง x ลึก x สูง  
84.6 x 35 x 64 cm.



▲ ตู้เข้ามุม สีขาว

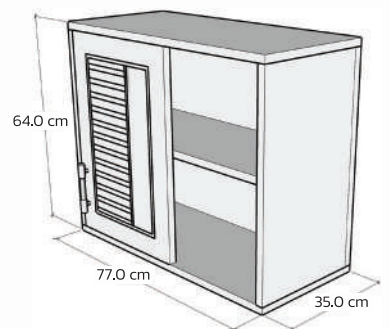


▲ ตู้เข้ามุม สีส้ม



▲ ตู้เข้ามุม สีน้ำตาล

Dimension  
กว้าง x ลึก x สูง  
77 x 35 x 64 cm.







▲ บานซิงค์เดี่ยว สีขาว



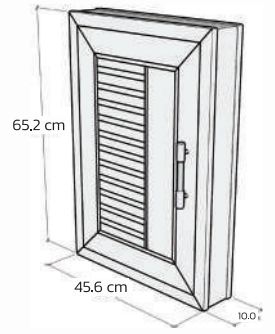
▲ บานซิงค์เดี่ยว สีสัก



▲ บานซิงค์เดี่ยว สีน้ำตาล

Dimension

กว้าง x ลึก x สูง  
45.6 x 10 x 65.2 cm.



▲ บานซิงค์คู่ สีขาว



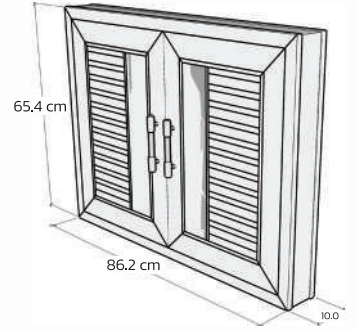
▲ บานซิงค์คู่ สีสัก



▲ บานซิงค์คู่ สีน้ำตาล

Dimension

กว้าง x ลึก x สูง  
86.2 x 10 x 65.4 cm.



▲ บานซิงค์ตั้งแก๊ส สีขาว



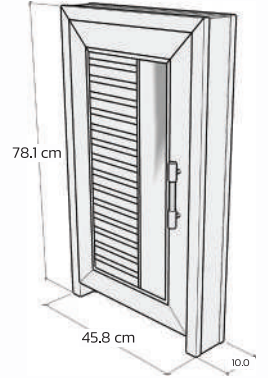
▲ บานซิงค์ตั้งแก๊ส สีสัก



▲ บานซิงค์ตั้งแก๊ส สีน้ำตาล

Dimension

กว้าง x ลึก x สูง  
45.8 x 10 x 78.1 cm.



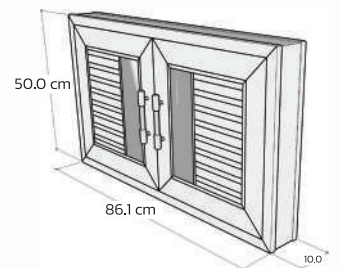
▲ บานซิงค์ใต้เตาแก๊ส สีขาว



▲ บานซิงค์ใต้เตาแก๊ส สีสัก

Dimension

กว้าง x ลึก x สูง  
86.1 x 10 x 50 cm.



▲ บานซิงค์ใต้เตาแก๊ส สีน้ำตาล

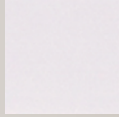


ชุดตู้ครัว และบานซิงค์

VINCENT รุ่น :

# RZ-222

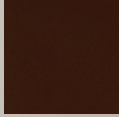
*Luxury & Design*



COLOR สีขาว



COLOR สีส้ม



COLOR สีน้ำตาล



▲ ตู้ลอยเดี่ยว สีขาว



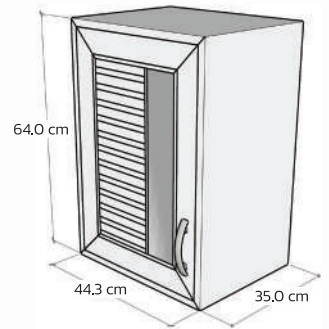
▲ ตู้ลอยเดี่ยว สีส้ม



▲ ตู้ลอยเดี่ยว สีน้ำตาล

Dimension

กว้าง x ลึก x สูง  
44.3 x 35 x 64 cm.



▲ ตู้ลอยคู่ สีขาว



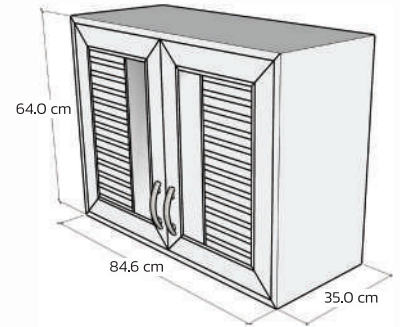
▲ ตู้ลอยคู่ สีส้ม



▲ ตู้ลอยคู่ สีน้ำตาล

Dimension

กว้าง x ลึก x สูง  
84.6 x 35 x 64 cm.



▲ ตู้ลอย + ชั้นวางของ สีขาว



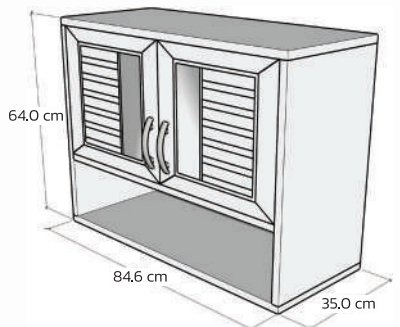
▲ ตู้ลอย + ชั้นวาง สีส้ม



▲ ตู้ลอย + ชั้นวาง สีน้ำตาล

Dimension

กว้าง x ลึก x สูง  
84.6 x 35 x 64 cm.



▲ ตู้เข้ามุม สีขาว



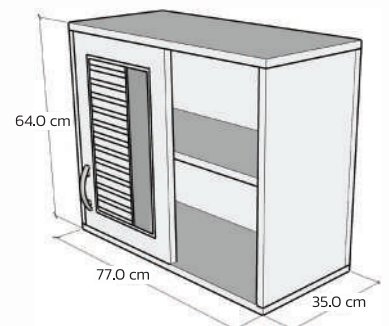
▲ ตู้เข้ามุม สีส้ม



▲ ตู้เข้ามุม สีน้ำตาล

Dimension

กว้าง x ลึก x สูง  
77 x 35 x 64 cm.







▲ บานซิงค์เดี่ยว สีขาว



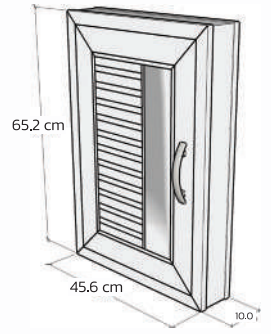
▲ บานซิงค์เดี่ยว สีสัก



▲ บานซิงค์เดี่ยว สีน้ำตาล

Dimension

กว้าง x ลึก x สูง  
45.6 x 10 x 65.2 cm.



▲ บานซิงค์คู่ สีขาว



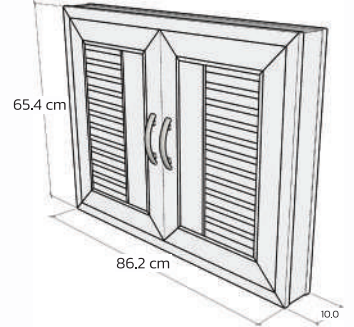
▲ บานซิงค์คู่ สีสัก



▲ บานซิงค์คู่ สีน้ำตาล

Dimension

กว้าง x ลึก x สูง  
86.2 x 10 x 65.4 cm.



▲ บานซิงค์ตั้งแก๊ส สีขาว



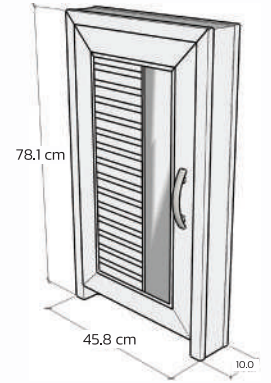
▲ บานซิงค์ตั้งแก๊ส สีสัก



▲ บานซิงค์ตั้งแก๊ส สีน้ำตาล

Dimension

กว้าง x ลึก x สูง  
45.8 x 10 x 78.1 cm.



▲ บานซิงค์ใต้เตาแก๊ส สีขาว



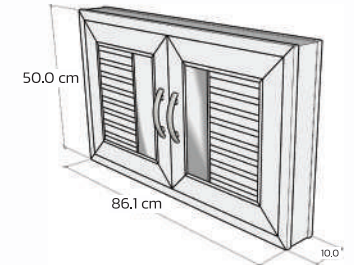
▲ บานซิงค์ใต้เตาแก๊ส สีสัก



▲ บานซิงค์ใต้เตาแก๊ส สีน้ำตาล

Dimension

กว้าง x ลึก x สูง  
86.1 x 10 x 50 cm.



▲ ตู้ลิ้นชัก (ฝัง) สีขาว



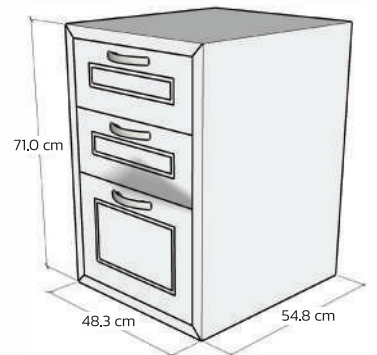
▲ ตู้ลิ้นชัก (ฝัง) สีสัก



▲ ตู้ลิ้นชัก (ฝัง) สีน้ำตาล

Dimension

กว้าง x ลึก x สูง  
48.3 x 54.8 x 71 cm.



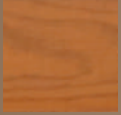
Home & Kitchen

ชุดตู้ครัว และบานซิงค์

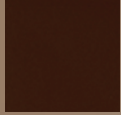
VINCENT รุ่น :

# RZ-901

*Luxury Design*



COLOR  
ภูเขาสีสกัด



COLOR  
ภูเขาสีไฉ้



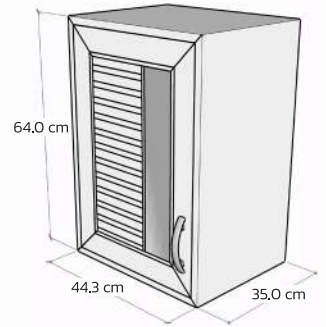
▲ ตู้ลอยเดี่ยว  
ภูเขาสีสกัด



▲ ตู้ลอยเดี่ยว  
ภูเขาสีไฉ้

Dimension

กว้าง x ลึก x สูง  
44.3 x 35 x 64 cm.



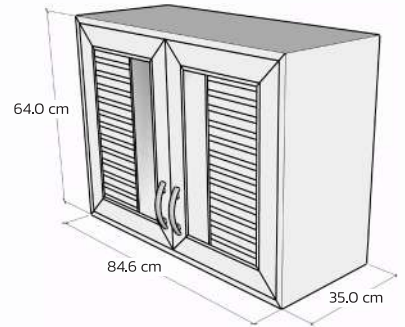
▲ ตู้ลอยคู่  
ภูเขาสีสกัด



▲ ตู้ลอยคู่  
ภูเขาสีไฉ้

Dimension

กว้าง x ลึก x สูง  
84.6 x 35 x 64 cm.



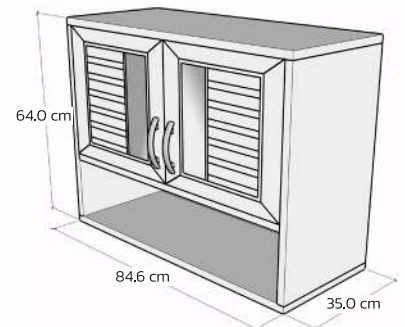
▲ ตู้ลอย + ชั้นวางของ  
ภูเขาสีสกัด



▲ ตู้ลอย + ชั้นวางของ  
ภูเขาสีไฉ้

Dimension

กว้าง x ลึก x สูง  
84.6 x 35 x 64 cm.



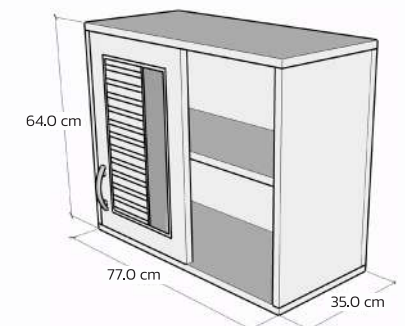
▲ ตู้เข้ามุม  
ภูเขาสีสกัด



▲ ตู้เข้ามุม  
ภูเขาสีไฉ้

Dimension

กว้าง x ลึก x สูง  
77 x 35 x 64 cm.







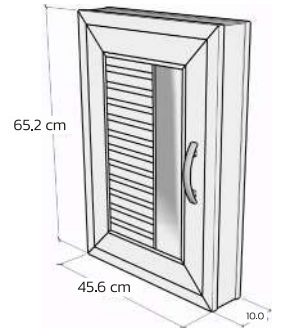
▲ บานซิงค์เดี่ยว  
ภูเขาสีสัก



▲ บานซิงค์เดี่ยว  
ภูเขาสีโอ๊ค

Dimension

กว้าง x ลึก x สูง  
45.6 x 10 x 65.2 cm.



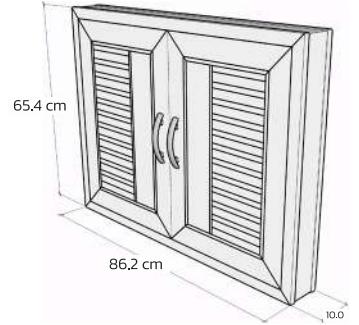
▲ บานซิงค์คู่  
ภูเขาสีสัก



▲ บานซิงค์คู่  
ภูเขาสีโอ๊ค

Dimension

กว้าง x ลึก x สูง  
86.2 x 10 x 65.4 cm.



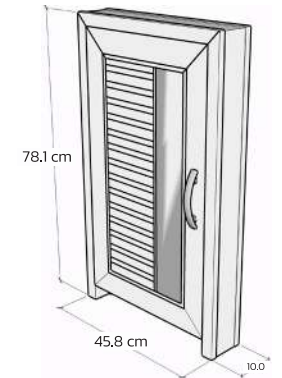
▲ บานซิงค์ดั่งแก๊ส  
ภูเขาสีสัก



▲ บานซิงค์ดั่งแก๊ส  
ภูเขาสีโอ๊ค

Dimension

กว้าง x ลึก x สูง  
45.8 x 10 x 78.1 cm.



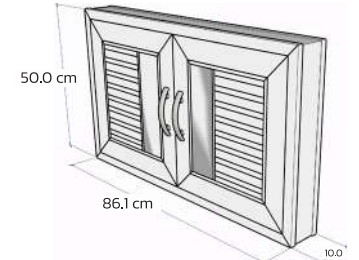
▲ บานซิงค์ใต้เตาแก๊ส  
ภูเขาสีสัก



▲ บานซิงค์ใต้เตาแก๊ส  
ภูเขาสีโอ๊ค

Dimension

กว้าง x ลึก x สูง  
86.1 x 10 x 50 cm.



**High  
Quality  
PRODUCT**

ชั้นเข้ามุม / ชั้นวางของ

# Cabinets

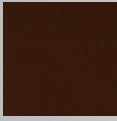
Accessories : อุปกรณ์เสริม



COLOR  
สีขาว



COLOR  
สีสัก



COLOR  
สีน้ำตาล



▲ ชั้นเข้ามุมซ้าย - ขวา  
สีขาว



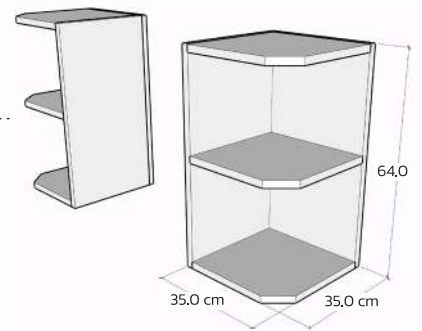
▲ ชั้นเข้ามุมซ้าย - ขวา  
สีสัก



▲ ชั้นเข้ามุมซ้าย - ขวา  
สีน้ำตาล

Dimension

กว้าง x ลึก x สูง  
35 x 35 x 64 cm.



▲ ชั้นวางของ W45  
สีขาว



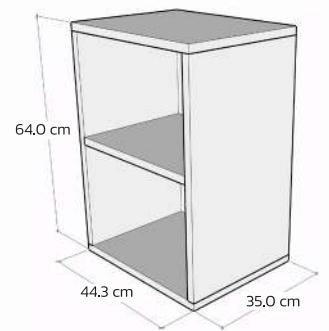
▲ ชั้นวางของ W45  
สีสัก



▲ ชั้นวางของ W45  
สีน้ำตาล

Dimension

กว้าง x ลึก x สูง  
44.3 x 35 x 64 cm.



▲ ชั้นวางของ W85  
สีขาว



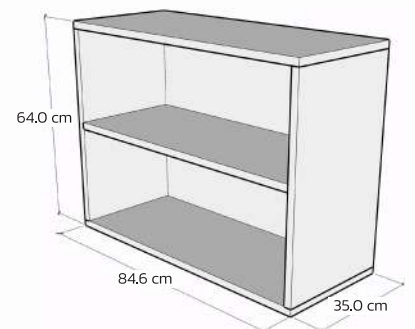
▲ ชั้นวางของ W85  
สีสัก



▲ ชั้นวางของ W85  
สีน้ำตาล

Dimension

กว้าง x ลึก x สูง  
84.6 x 35 x 64 cm.





ตู้ลิ้นชัก (ตั้งพื้น)

# Drawer Cabinets

Accessories : อุปกรณ์เสริม



รุ่น : WT-777



▲ ตู้ลิ้นชัก (ตั้งพื้น)  
ลามิเนตลายไม้สัก



▲ ตู้ลิ้นชัก (ตั้งพื้น)  
ลามิเนตลายไม้แดง

Dimension

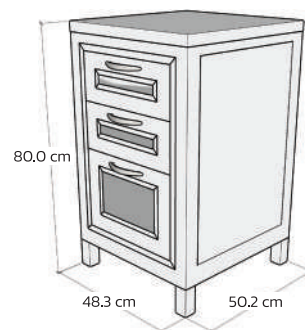
กว้าง x ลึก x สูง  
48.3 x 50.2 x 80 cm.



COLOR  
ลามิเนตลายไม้สัก



COLOR  
ลามิเนตลายไม้แดง



รุ่น : RZ



▲ ตู้ลิ้นชัก (ตั้งพื้น)  
สีขาว



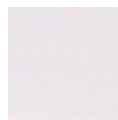
▲ ตู้ลิ้นชัก (ตั้งพื้น)  
สีสัก



▲ ตู้ลิ้นชัก (ตั้งพื้น)  
สีน้ำตาล

Dimension

กว้าง x ลึก x สูง  
48.3 x 50.2 x 80 cm.



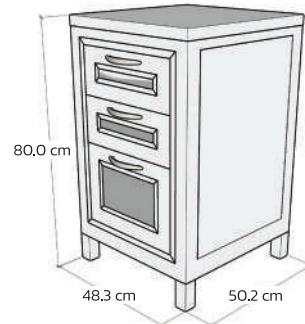
COLOR  
สีขาว



COLOR  
สีสัก



COLOR  
สีน้ำตาล



**High  
Quality  
PRODUCT**

ตู้บ็อกคาบูน

# Knockdown Cabinets

Accessories : อุปกรณ์เสริม



รุ่น : WT-777



▲ ตู้ Knockdown ทึบสแตนเลส



▲ ตู้ Knockdown ซิงค์สแตนเลส

Dimension

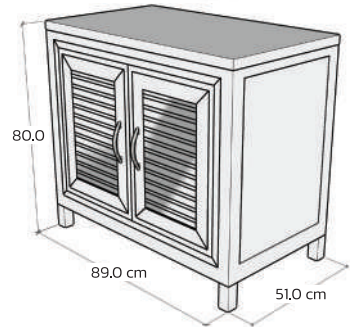
กว้าง x ลึก x สูง  
89 x 51 x 80 cm.



COLOR ลามิเนตลายไม้สัก



COLOR ลามิเนตลายไม้แดง



รุ่น : M1



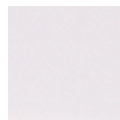
▲ ตู้ Knockdown ทึบสแตนเลส



▲ ตู้ Knockdown ซิงค์สแตนเลส

Dimension

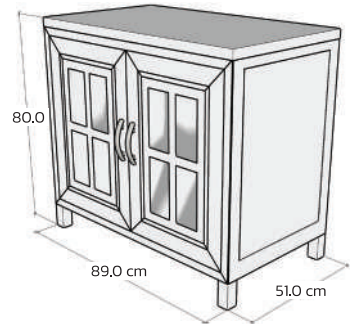
กว้าง x ลึก x สูง  
89 x 51 x 80 cm.



COLOR สีขาว



COLOR สีน้ำตาล



รุ่น : VC



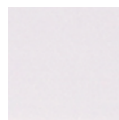
▲ ตู้ Knockdown ทึบสแตนเลส



▲ ตู้ Knockdown ซิงค์สแตนเลส

Dimension

กว้าง x ลึก x สูง  
89 x 51 x 80 cm.



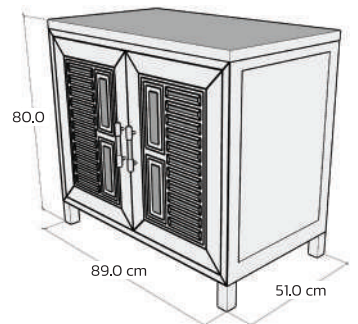
COLOR สีขาว



COLOR สีสัก



COLOR สีน้ำตาล



รุ่น : CB



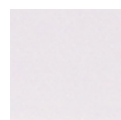
▲ ตู้ Knockdown ทึบสแตนเลส



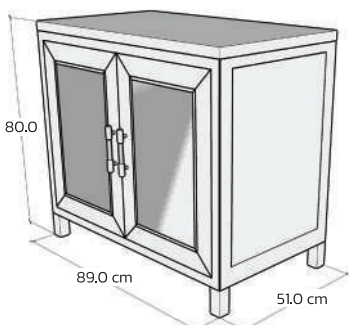
▲ ตู้ Knockdown ซิงค์สแตนเลส

Dimension

กว้าง x ลึก x สูง  
89 x 51 x 80 cm.



COLOR สีขาว





ຮຸ່ນ : RN



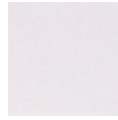
▲ ຕູ້ Knockdown ທີ່ປາສເຕນເລສ



▲ ຕູ້ Knockdown ຈິ່ງຄົສເຕນເລສ

Dimension

ກວ້າງ x ສູງ x ລູງ  
89 x 51 x 80 cm.



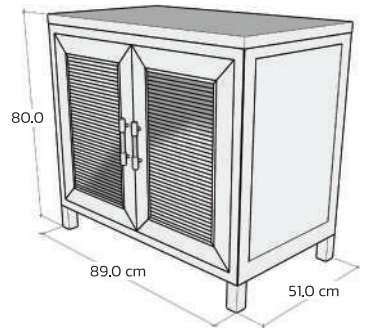
COLOR ສີຂາວ



COLOR ສີສັກ



COLOR ສີນ້ຳຕານ



ຮຸ່ນ : OK



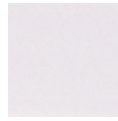
▲ ຕູ້ Knockdown ທີ່ປາສເຕນເລສ



▲ ຕູ້ Knockdown ຈິ່ງຄົສເຕນເລສ

Dimension

ກວ້າງ x ສູງ x ລູງ  
89 x 51 x 80 cm.



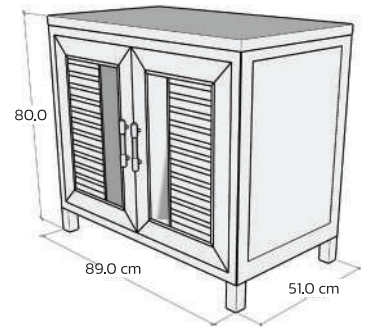
COLOR ສີຂາວ



COLOR ສີສັກ



COLOR ສີນ້ຳຕານ



ຮຸ່ນ : RZ-222



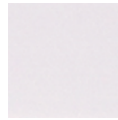
▲ ຕູ້ Knockdown ທີ່ປາສເຕນເລສ



▲ ຕູ້ Knockdown ຈິ່ງຄົສເຕນເລສ

Dimension

ກວ້າງ x ສູງ x ລູງ  
89 x 51 x 80 cm.



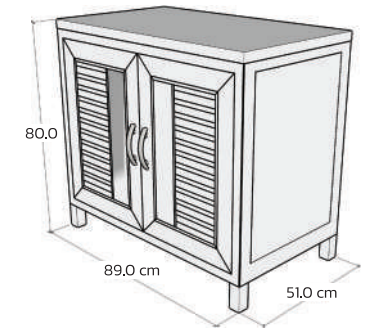
COLOR ສີຂາວ



COLOR ສີສັກ



COLOR ສີນ້ຳຕານ



ຮຸ່ນ : RZ-901



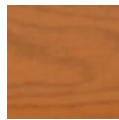
▲ ຕູ້ Knockdown ທີ່ປາສເຕນເລສ



▲ ຕູ້ Knockdown ຈິ່ງຄົສເຕນເລສ

Dimension

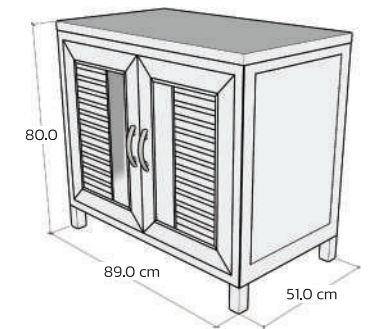
ກວ້າງ x ສູງ x ລູງ  
89 x 51 x 80 cm.



COLOR ກູເບາສີສັກ



COLOR ກູເບາສີເອີດ



# uPVC DOORS

## บานประตู ยูพีวีซี

— ปลอดภัย ไร้สารตะกั่ว —



ลดการสะสมแบคทีเรีย  
Anti - Bacteria



กันน้ำ  
Waterproof



กันปลวก 100%  
Anti - Termites



ไม่ลามไฟ  
Non - Flammable



ปลอดสนิม  
Rust Free



อายุการใช้งานยาวนาน  
Long Life Service



สำหรับภายใน  
Indoor Only

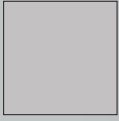
**High**  
**Quality**  
**PRODUCT**



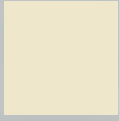
ประตู ยูพีวีซี

# uPVC DOORS

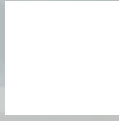
รุ่น : SAMSON



COLOR  
สีเทา



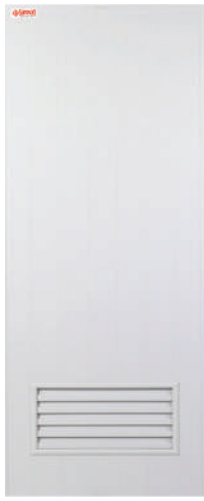
COLOR  
สีครีม



COLOR  
สีขาว \* สีสังกะสี



Model : SS-91



Model : SS-92



Model : SS-93



Model : SS-94



Model : SS-95

Dimension

กว้าง x ลึก x สูง  
70 x 3.5 x 180 cm.

Dimension

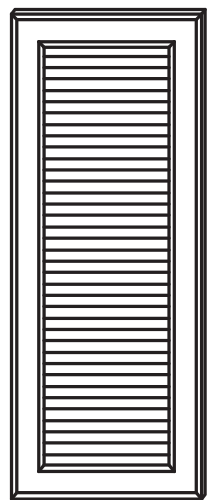
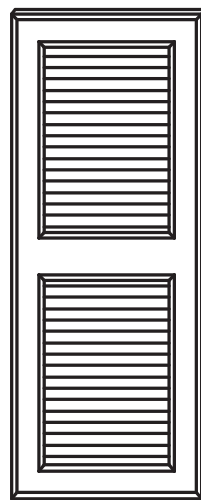
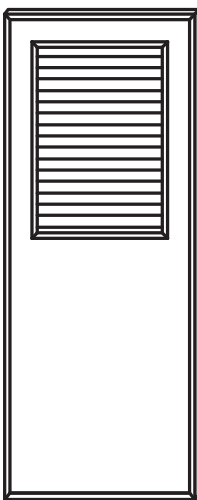
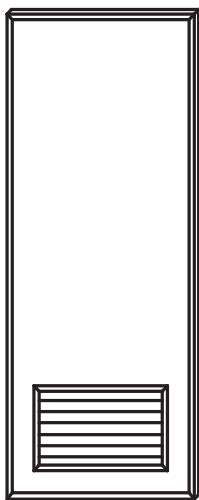
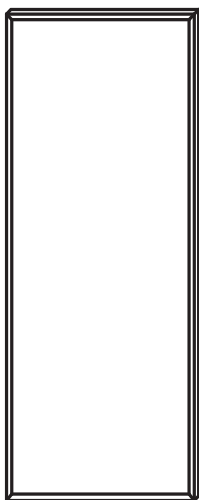
กว้าง x ลึก x สูง  
70 x 3.5 x 200 cm.

Dimension

กว้าง x ลึก x สูง  
80 x 3.5 x 180 cm.

Dimension

กว้าง x ลึก x สูง  
80 x 3.5 x 200 cm.



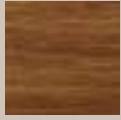
บานประตู UPVC มาตรฐานผลิตที่ศูนย์อุตสาหกรรม (มอก.)  
ผลิตจาก PVC เรซิน คุณภาพสูง ปราศจากสารตะกั่ว

**พร้อมใบรับประกันคุณภาพสินค้า 2 ปี**

ประตู ยูพีวีซี

# uPVC DOORS

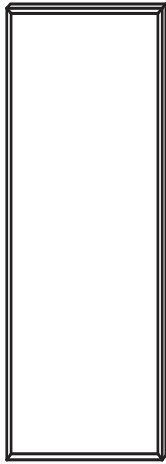
รุ่น : SAMSON



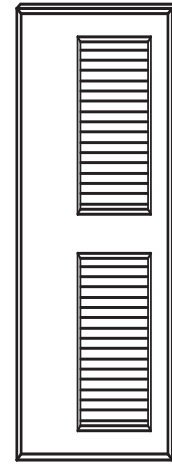
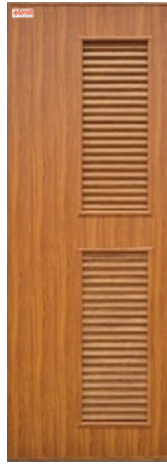
COLOR  
สีน้ำตาลไม้สัก



COLOR  
สีเข้มไม้แดง



Model : SF-81



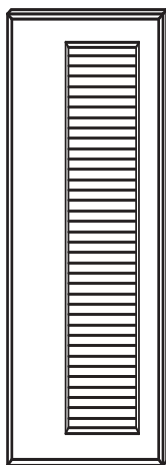
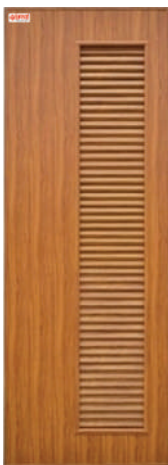
Model : SF-82

Dimension  
กว้าง x ลึก x สูง  
70 x 3.5 x 180 cm.

Dimension  
กว้าง x ลึก x สูง  
70 x 3.5 x 200 cm.

Dimension  
กว้าง x ลึก x สูง  
80 x 3.5 x 180 cm.

Dimension  
กว้าง x ลึก x สูง  
80 x 3.5 x 200 cm.



Model : SF-83

บานประตู UPVC มาตรฐานผลิตที่ อุตสาหกรรม (มอก.)  
ผลิตจาก PVC เเรซิน คุณภาพสูง ปราศจากสารตะกั่ว

พร้อมใบรับประกันคุณภาพสินค้า 2 ปี

เสมือนไม้จริง

uPVC

ไม่ทำลายป่าไม้



ประตู ยูพีวีซี

# uPVC DOORS

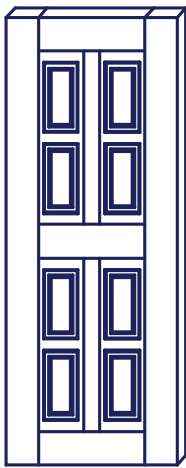
รุ่น : WT



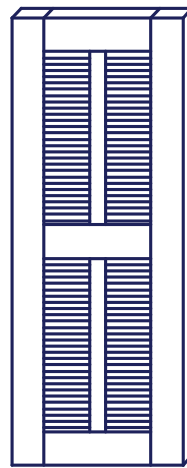
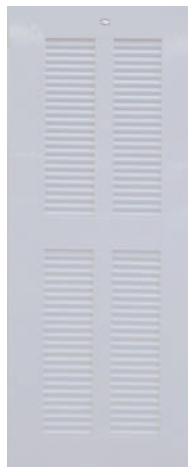
COLOR สีขาว



COLOR ลามิเนตลายไม้สัก



Model : WT-701  
\*มีเฉพาะสีขาว

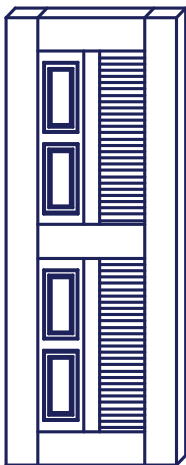


Model : WT-702  
\*มีเฉพาะสีขาว

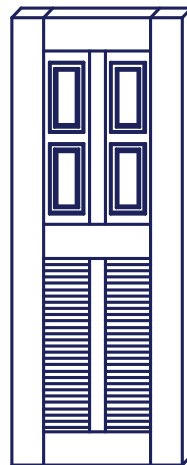
\*พร้อมใบรับประกันคุณภาพสินค้า 2 ปี

Dimension  
กว้าง x ลึก x สูง

- 70 x 3.5 x 180 cm.
- 70 x 3.5 x 200 cm.
- 80 x 3.5 x 180 cm.
- 80 x 3.5 x 200 cm.

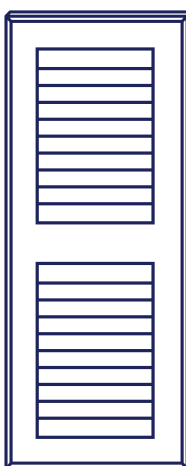


Model : WT-703  
\*มีเฉพาะสีขาว

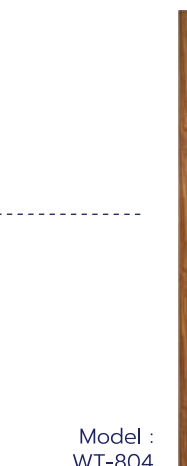


Model : WT-704  
\*มีเฉพาะสีขาว

บานประตู UPVC  
เทียบเท่ามาตรฐาน  
ผลิตภัณฑ์  
อุตสาหกรรม (มอก.)  
ผลิตจาก PVC เรซิน  
คุณภาพสูง  
ปราศจากสารตะกั่ว



Model : WT-802



Model : WT-804

Dimension  
กว้าง x ลึก x สูง

- 80 x 3.5 x 200 cm.
- 90 x 3.5 x 200 cm.



COLOR สีขาว



COLOR ลามิเนตลายไม้สัก

ประตู ยูพีวีซี

# uPVC DOORS

รุ่น : RW



COLOR สีขาว



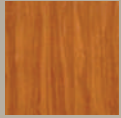
COLOR สีเทา



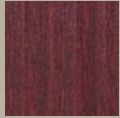
COLOR สีครีม



COLOR สีฟ้า



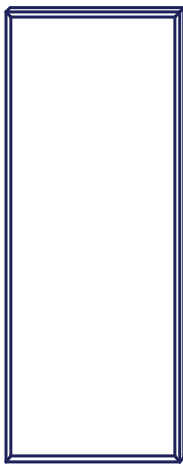
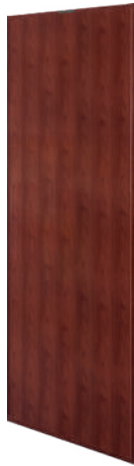
COLOR สีสัก



COLOR สีไม้ค่าแดง



Model : RW-501



Model : RW-502



Dimension

กว้าง x สึก x สูง  
70 x 3.5 x 180 cm.

Dimension

กว้าง x สึก x สูง  
70 x 3.5 x 200 cm.

Dimension

กว้าง x สึก x สูง  
80 x 3.5 x 180 cm.

Dimension

กว้าง x สึก x สูง  
80 x 3.5 x 200 cm.

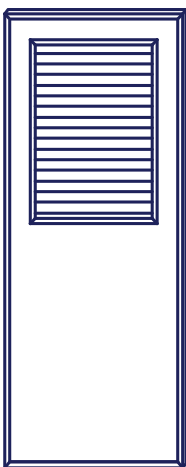
ร่วมกับอนุรักษ์สิ่งแวดล้อม

# uPVC

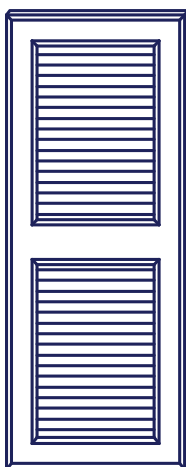
ด้วยการใช้วัสดุแทนไม้



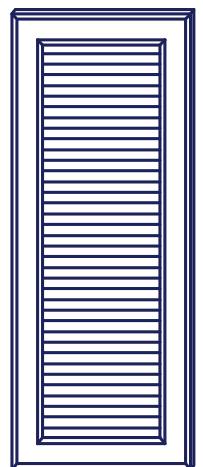
Model : RW-503



Model : RW-504



Model : RW-505



บานประตู UPVC เทียบเท่ากับมาตรฐานผลิตภัณฑ์อุตสาหกรรม (นอก)  
ผลิตจาก PVC เจริญ คุณภาพสูง ปราศจากสารตะกั่ว

**พร้อมใบรับประกันคุณภาพสินค้า 2 ปี**



**WT**

**RW**

**High  
Quality**

**PRODUCT**

 **สำหรับภายใน**  
Indoor Only



**ลดการสะสมแบคทีเรีย**  
Anti - Bacteria



**กันน้ำ**  
Waterproof



**กันปลวก 100%**  
Anti - Termites



**ไม่ลามไฟ**  
Non - Flammable



**ปลอดสนิม**  
Rust Free



**อายุการใช้งานยาวนาน**  
Long Life Service



- ใส่ไส้ที่ขอบทั้ง 2 ด้าน เพื่อให้การยึดติดบานพับ, ลูกบิด หรือกลอนไม่เลื่อนหลุดง่าย
- เสริมเหล็กเส้นยึดบานภายใน หมดปัญหาบานตกไม่เลื่อนหลุด

พร้อมใบรับประกันคุณภาพสินค้า 2 ปี



# uPVC DOOR

## บานประตู ยูพีวีซี



-  **ลดการสะสมแบคทีเรีย**  
Anti - Bacteria
-  **กันน้ำ**  
Waterproof
-  **กันปลวก 100%**  
Anti - Termites
-  **ไม่ลามไฟ**  
Non - Flammable
-  **ปลอดสนิม**  
Rust Free
-  **อายุการใช้งานยาวนาน**  
Long Life Service

 **สำหรับภายใน**  
Indoor Only

\*วงกบในรูปโฆษณาเป็นเพียงภาพประกอบเท่านั้น

### ประตูคุณภาพ ไร้ใจ RHINO



# RHINO uPVC DOOR

## บานประตู ยูพีวีซี

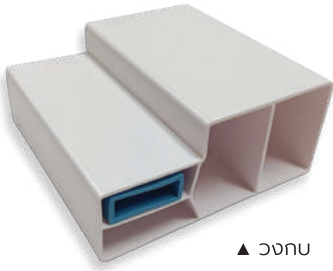
รุ่น : RHD



COLOR  
สีขาว



uPVC PF-093



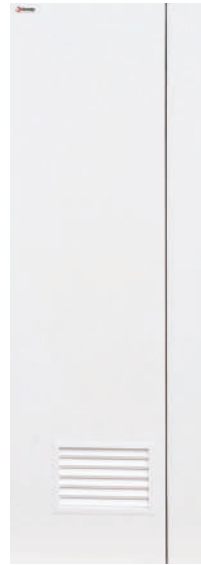
▲ วงกบ



Model : RHD-001

Dimension

กว้าง x ลึก x สูง  
70 x 3.5 x 180 cm.



Model : RHD-002

Dimension

กว้าง x ลึก x สูง  
70 x 3.5 x 200 cm.

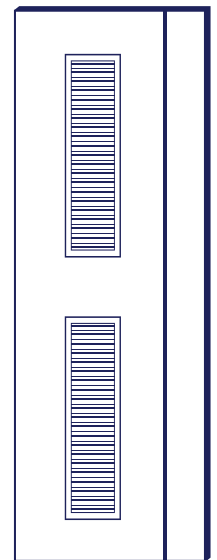
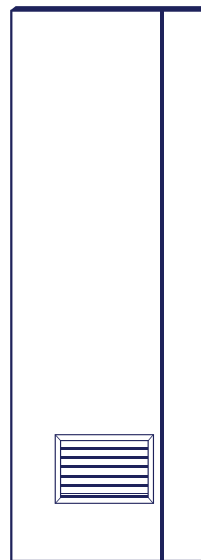
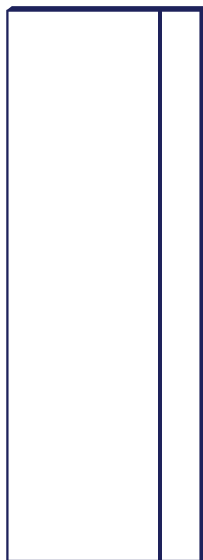


Model : RHD-003

Dimension

กว้าง x ลึก x สูง  
80 x 3.5 x 200 cm.

# High Quality PRODUCT



ผลิตจาก uPVC คุณภาพสูง เต็มบานไร้รอยต่อให้ผิวสัมผัสเรียบสวยตลอดบาน ผ่านเทคโนโลยีการผลิตอันทันสมัย ง่ายต่อการติดตั้งและทำความสะอาด ทนต่อน้ำ และความชื้น ไม่ฟู ไม่บวม ไม่บิดงอ หมดปัญหาเรื่องปลวก และแมลง เหมาะสำหรับใช้เป็นประตูห้องน้ำ และใช้ภายในเท่านั้น



สำหรับภายใน





Home & Kitchen

# Ventilation

จั่วช่องลม / ช่องระบายอากาศ

— ปลอดภัย ไร้สารตะกั่ว —



■ uPVC คุณภาพสูง

**High**  
**Quality**  
PRODUCT



จั่วช่องลม / ช่องระบายอากาศ

# Ventilation

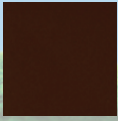
รุ่น : IV



COLOR สีขาว



COLOR สีสัก



COLOR สีน้ำตาล



▲ จั่วช่องลม IV-01 สีขาว



▲ จั่วช่องลม IV-01 สีสัก

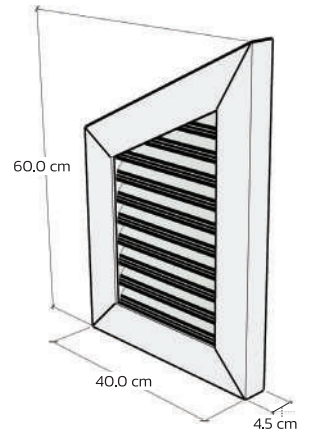


▲ จั่วช่องลม IV-01 สีน้ำตาล

### Dimension

กว้าง x ลึก x สูง

- 30 x 50 cm.
- 40 x 60 cm.



▲ ช่องระบายอากาศแนวนอน IV-02 สีขาว



▲ ช่องระบายอากาศแนวนอน IV-02 สีสัก

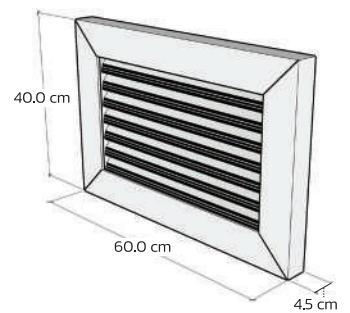


▲ ช่องระบายอากาศแนวนอน IV-02 สีน้ำตาล

### Dimension

กว้าง x ลึก x สูง

- 60 x 30 cm.
- 60 x 40 cm.



▲ ช่องระบายอากาศแนวตั้ง IV-04 สีขาว



▲ ช่องระบายอากาศแนวตั้ง IV-04 สีสัก

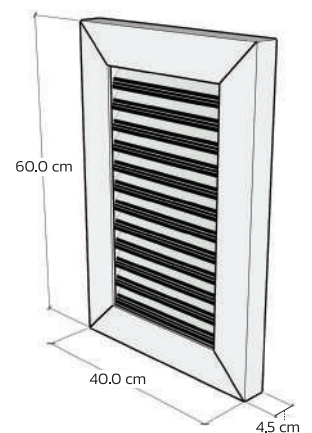


▲ ช่องระบายอากาศแนวตั้ง IV-04 สีน้ำตาล

### Dimension

กว้าง x ลึก x สูง

- 40 x 60 cm.



- ▶ ติดตั้งง่าย ติดตั้งเข้ากับผนังปูนโดยทั่วไป ไม่จำเป็นต้องมีอุปกรณ์เสริมในการจับยึด
- ▶ มีความคงตัวสูง ทนต่อความชื้นไม่ผุกร่อนเปื่อยยุ่ย ไม่ยืด - หดตัวจนเสียรูป
- ▶ ทนทุกสภาพอากาศ ชื้นงานไม่ต้องทำสี ป้องกัน ปลอดภัย และแมลงกินไม้
- ▶ ช่วยระบายความร้อนในบ้าน ทำให้บ้านเย็นขึ้น

จั่วช่องลม และช่องระบายอากาศ Vinyl ผลิตกันทั้งจาก PVC เรซินเกรด A ถูกออกแบบสำหรับเมืองร้อนด้วยเกล็ดเฉียง ช่องระบายอากาศ ลดอุณหภูมิในตัวบ้าน สามารถติดตั้งในห้องครัว ห้องน้ำ ห้องเก็บของ ช่วยประหยัดพลังงาน และค่าไฟฟ้า อีกทั้งสามารถป้องกันนกตัวเล็ก กันแมลงรบกวน ด้วยนั้งตาข่ายด้านหลัง



# uPVC Accessories

อุปกรณ์พีวีซีอื่นๆ



**High  
Quality  
PRODUCT**



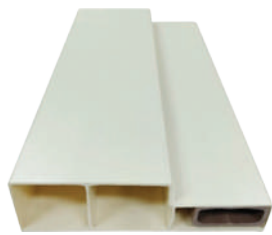
ວັງກບປະຕູ uPVC / VINYL

# DOOR FRAME

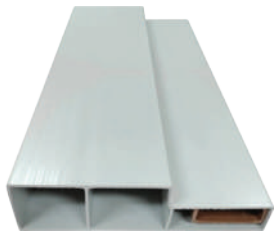
uPVC Accessories



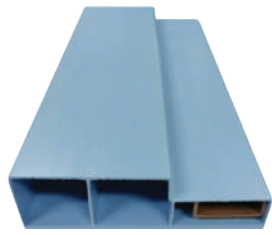
▲ ວັງກບປະຕູ PF-028 RW ສີຂາວ



▲ ວັງກບປະຕູ PF-028 RW ສີຄຣົມ



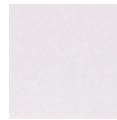
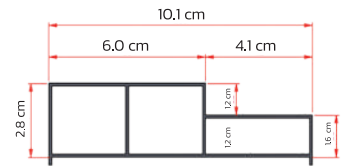
▲ ວັງກບປະຕູ PF-028 RW ສີເທົາ



▲ ວັງກບປະຕູ PF-028 RW ສີຟ້າ

Dimension

ກວ້າງ x ສູງ  
10.1 x 2.8 cm.



COLOR ສີຂາວ



COLOR ສີຄຣົມ



COLOR ສີເທົາ



COLOR ສີຟ້າ

\* ສິ່ສັ່ງພິເສດ RW ພົມຟ້າລາຍກູງເກາ ມີ 2 ສີ : ສີສັກ / ສີມະຄຳແດງ



COLOR ສີສັກ



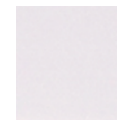
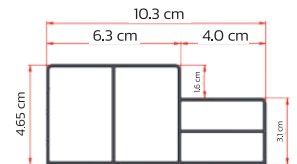
COLOR ສີມະຄຳແດງ



▲ ວັງກບປະຕູ PF-093 ສີຂາວ

Dimension

ກວ້າງ x ສູງ  
10.3 x 4.65 cm.



COLOR ສີຂາວ



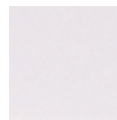
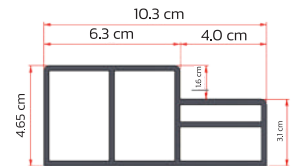
▲ ວັງກບປະຕູ PF-094 ສີໂອ້ດ / ສີຂາວ



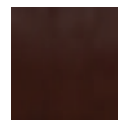
▲ ວັງກບປະຕູ PF-094 ສີໄມ້ແດງ / ສີໄມ້ສັກ

Dimension

ກວ້າງ x ສູງ  
10.3 x 4.65 cm.



COLOR ສີຂາວ



COLOR ສີໂອ້ດ



COLOR ສີໄມ້ສັກ



COLOR ສີໄມ້ແດງ

มอพบวดาน / ប៉ែវផ្ទាំង

# WALL CORNICE

uPVC Accessories



▲ มอพบวดาน PF-284  
สีไม้สักอ่อน



▲ มอพบวดาน PF-284  
สีไม้สัก

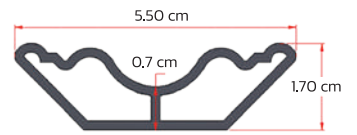


▲ มอพบวดาน PF-284  
สีไม้แดง

Dimension

กว้าง x ลึก x สูง  
5.5 x 0.7 x 1.7 cm.

ความยาวมาตรฐาน 3 เมตร / เส้น  
▶ ussจ 20 เส้น / กล่อ



▲ มอพบวดาน PF-285  
สีไม้สักอ่อน



▲ มอพบวดาน PF-285  
สีไม้สัก

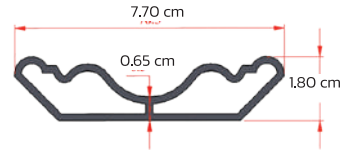


▲ มอพบวดาน PF-285  
สีไม้แดง

Dimension

กว้าง x ลึก x สูง  
7.7 x 0.65 x 1.8 cm.

ความยาวมาตรฐาน 3 เมตร / เส้น  
▶ ussจ 20 เส้น / กล่อ



▲ มอพบวดาน D-010  
สีขาว



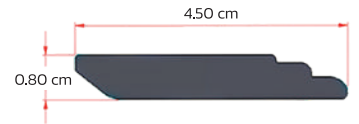
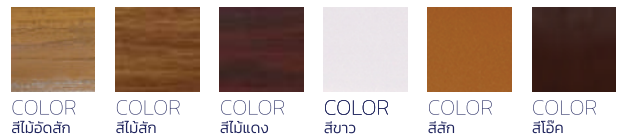
▲ มอพบวดาน D-010  
สีสัก



▲ มอพบวดาน D-010  
สีอิฐ

Dimension

กว้าง x สูง  
4.5 x 0.80 cm.

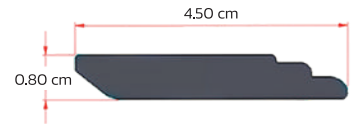
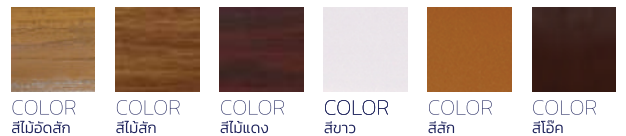


▲ มอพบวดาน

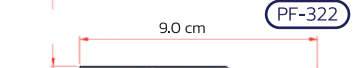
- ▶ PF-321 มี 4 สี : สีไม้แดง / สีไม้สัก / สีไม้สักอ่อน / สีเทาโทรมย์
- ▶ PF-322, PF-324 มี 3 สี : สีไม้แดง / สีไม้สัก / สีไม้สักอ่อน
- ▶ PF-325, PF-044 มี 2 สี : สีไม้แดง / สีไม้สัก

Dimension

กว้าง x สูง  
4.5 x 0.80 cm.



ความยาวมาตรฐาน 3 เมตร / เส้น  
▶ ussจ 20 เส้น / กล่อ



Dimension

ความยาวมาตรฐาน 3 เมตร / เส้น  
▶ ussจ 20 เส้น / กล่อ

คิ้วกระเบื้อง

# uPVC CORNER TRIM

uPVC Accessories

GRADE **A**



▲ คิ้วกระเบื้อง PF-183 สีขาว 111

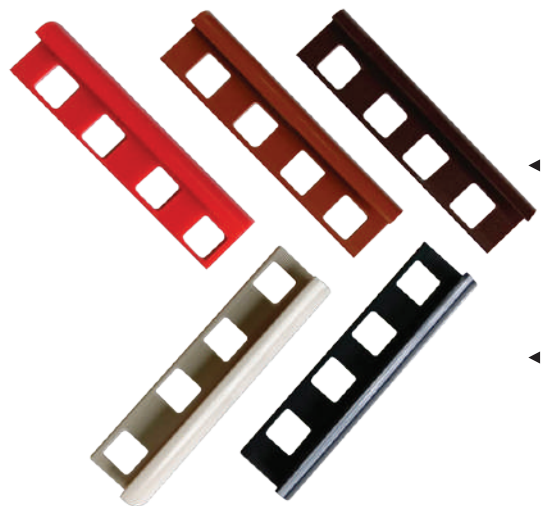
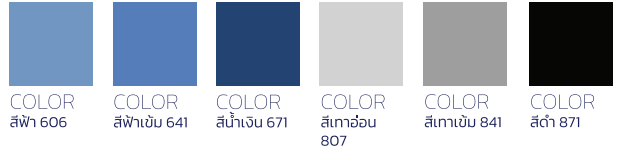
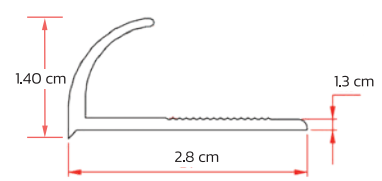
▲ คิ้วกระเบื้อง PF-183 สีเทาเข้ม 841

▲ คิ้วกระเบื้อง PF-183 สีน้ำตาลทอง 401

**เคลือบ UV**

Dimension

กว้าง x สูง  
2.8 x 1.4 cm.



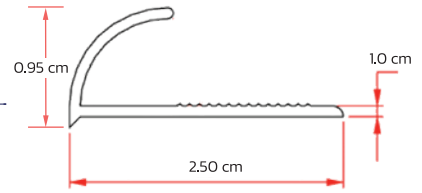
◀ คิ้วกระเบื้อง P-184

◀ คิ้วกระเบื้อง P-185

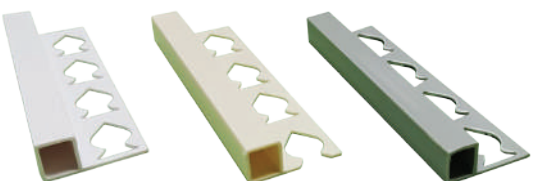
**เคลือบ UV**

Dimension

กว้าง x สูง  
2.5 x 0.95 cm.



ความยาวมาตรฐาน 2 เมตร / เส้น  
▶ บรรจุ 100 เส้น / กล่อง



▲ คิ้วกระเบื้อง PF-190 สีขาว

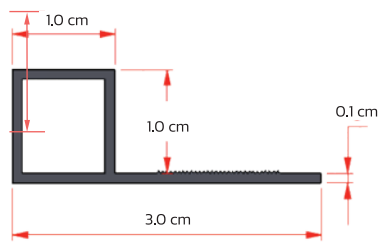
▲ คิ้วกระเบื้อง PF-190 สีครีม

▲ คิ้วกระเบื้อง PF-190 สีเทาเข้ม

**เคลือบ UV**

Dimension

กว้าง x สูง  
3.0 x 1.0 cm.



ความยาวมาตรฐาน 2 เมตร / เส้น  
▶ บรรจุ 30 เส้น / กล่อง



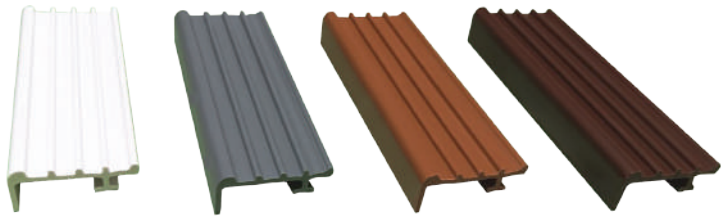
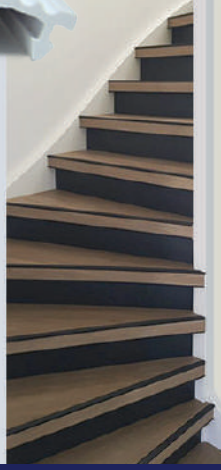




จุกบันได พีวีซี

# PVC STAIR NOSING

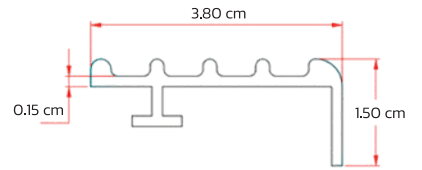
uPVC Accessories



- ▲ จุกบันได L-38 สีขาว
- ▲ จุกบันได L-38 สีเทาเข้ม
- ▲ จุกบันได L-38 สีน้ำตาลทอง
- ▲ จุกบันได L-38 สีน้ำตาล

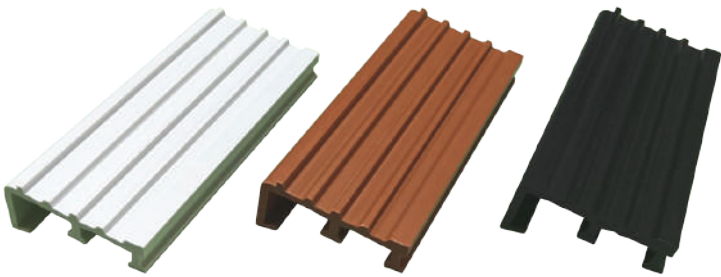
Dimension

กว้าง x สูง  
3.8 x 1.5 cm.



ความยาวมาตรฐาน 2 / 2.5 / 3 เมตร  
▶ บรรจุ 25 เส้น / กล่อง

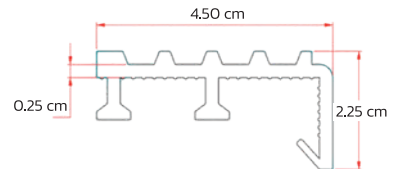
COLOR สีขาว 111	COLOR สีครีม 201	COLOR สีชมพูเข้ม 344	COLOR สีแดง 371	COLOR สีน้ำตาลทอง 401	COLOR สีน้ำตาล 402
COLOR สีเขียวหยก 541	COLOR สีฟ้า 606	COLOR สีฟ้าเข้ม 641	COLOR สีน้ำเงิน 671	COLOR สีเทาอ่อน 807	COLOR สีเทาเข้ม 841
				COLOR สีดำ 871	COLOR สีดำ 871



- ▲ จุกบันได L-45 สีเทาอ่อน
- ▲ จุกบันได L-45 สีอิฐ
- ▲ จุกบันได L-45 สีดำ

Dimension

กว้าง x สูง  
4.5 x 2.25 cm.



ความยาวมาตรฐาน 2 เมตร  
▶ บรรจุ 20 เส้น / กล่อง

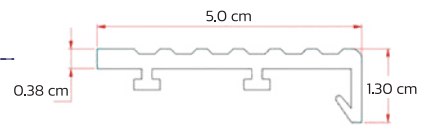
COLOR สีครีม 201	COLOR สีเนื้อ 213	COLOR สีน้ำตาล 424	COLOR สีอิฐ 401
COLOR สีน้ำตาลเข้ม 402	COLOR สีเทาอ่อน 801	COLOR สีเทาเข้ม 822	COLOR สีดำ 871



- ▲ จุกบันได WL-50 สีครีม
- ▲ จุกบันได WL-50 สีเทาเข้ม
- ▲ จุกบันได WL-50 สีน้ำตาลทอง

Dimension

กว้าง x สูง  
5.0 x 1.30 cm.



ความยาวมาตรฐาน 3 เมตร  
▶ บรรจุ 20 เส้น / กล่อง

COLOR สีครีม 201	COLOR สีน้ำตาลทอง 401	COLOR สีน้ำตาล 402	COLOR สีเทาอ่อน 807	COLOR สีเทาเข้ม 841

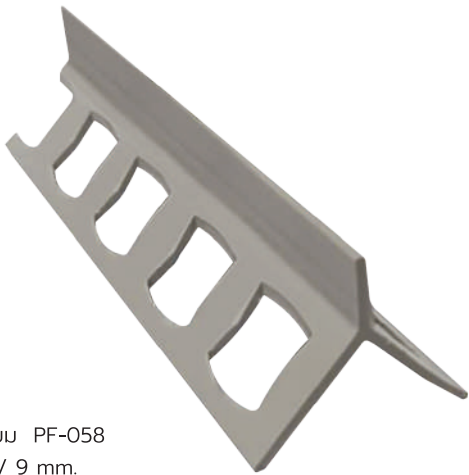
จับเชื่อม

# uPVC CORNER BEADS

uPVC Accessories



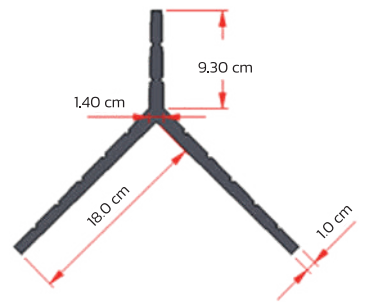
COLOR  
สีเทา



▲ จับเชื่อม PF-058  
สีเทา / 9 mm.

Dimension

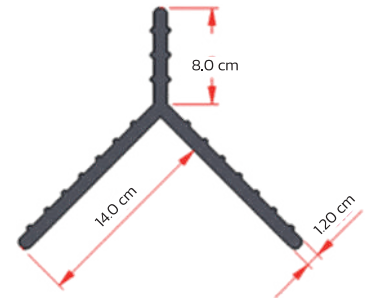
ความยาวมาตรฐาน 2 เมตร  
▶ บรรจุ 100 เส้น / กล่อง



▲ จับเชื่อม PF-560  
สีเทา / 8 mm.

Dimension

ความยาวมาตรฐาน 2 เมตร  
▶ บรรจุ 100 เส้น / กล่อง



- ทำให้มุมฉากตรง ช่วยให้ผนังมีความเรียบเนียน มุมต่างๆ ตรงตามแบบแปลน ไม่มีรอยร้าว หรือรอยบุบ
- ประหยัดปูนฉาบ ช่วยให้ควบคุมความหนาของปูนได้สม่ำเสมอ ช่วยลดปริมาณปูนที่ใช้
- งานเสร็จเร็ว โครงสร้างแข็งแรง การจับเชื่อมช่วยให้ผนัง มุม และเสามีความแข็งแรง ทนทาน สวยงาม มุมฉากตรง ช่วยให้บ้าน หรืออาคารดูสวยงาม

## High Quality PRODUCT



# ร่อง ยูพีวีซี / สามเหลี่ยมมุมยูพีวีซี

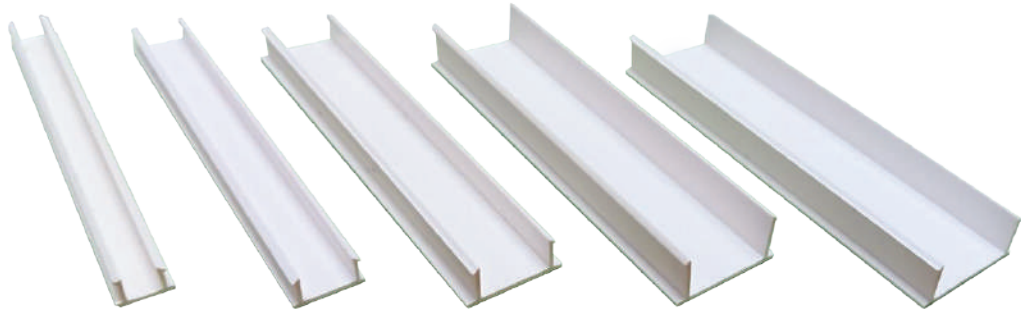
# uPVC GROOVE

# / CHAMFER

uPVC Accessories

GRADE **A**

COLOR  
สีขาว



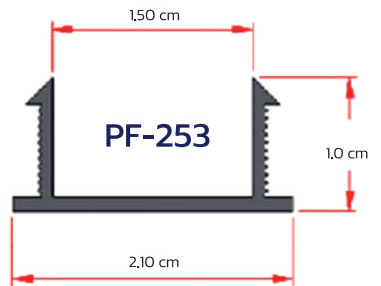
- ▲ - ร่อง uPVC PF-251 ( 6 mm ) ▶ 1.05 \* 200 \* 0.70 cm.
- ร่อง uPVC PF-252 ( 10 mm ) ▶ 1.40 \* 200 \* 0.80 cm.
- ร่อง uPVC PF-253 ( 15 mm ) ▶ 2.15 \* 200 \* 1.00 cm.
- ร่อง uPVC PF-254 ( 20 mm ) ▶ 2.70 \* 200 \* 1.40 cm.
- ร่อง uPVC PF-255 ( 25 mm ) ▶ 3.10 \* 200 \* 1.30 cm.

Dimension

กว้าง x ยาว x สูง

ความยาวมาตรฐาน 2 เมตร  
▶ บรรจุ 100 เส้น / กล่อง

**uPVC GROOVE**



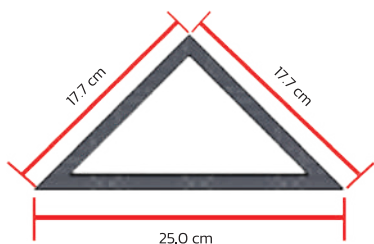
- ▲ - สามเหลี่ยมมุมยูพีวีซี PF-261 ( 15 mm ) ▶ 1.50 \* 200 \* 0.80 cm.
- สามเหลี่ยมมุมยูพีวีซี PF-262 ( 20 mm ) ▶ 2.00 \* 200 \* 1.05 cm.
- สามเหลี่ยมมุมยูพีวีซี PF-263 ( 25 mm ) ▶ 2.55 \* 200 \* 1.30 cm.
- สามเหลี่ยมมุมยูพีวีซี PF-264 ( 30 mm ) ▶ 3.00 \* 200 \* 1.50 cm.

Dimension

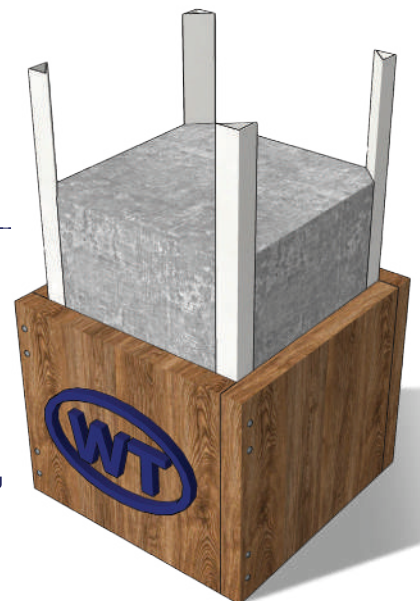
กว้าง x ยาว x สูง

ความยาวมาตรฐาน 2 เมตร  
▶ บรรจุ 100 เส้น / กล่อง

**uPVC CHAMFER**



- สามารถถอดตะปูยึดเข้ากับไม้แบบได้
- งานที่สำเร็จทำออกมาได้มุมที่สวยงาม
- สามารถนำมาใช้ใหม่ได้หลายครั้ง



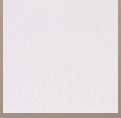
\*รูปแบบการใช้งานสามเหลี่ยมมุม



ฝ้าเพดาน ยูพีวีซี

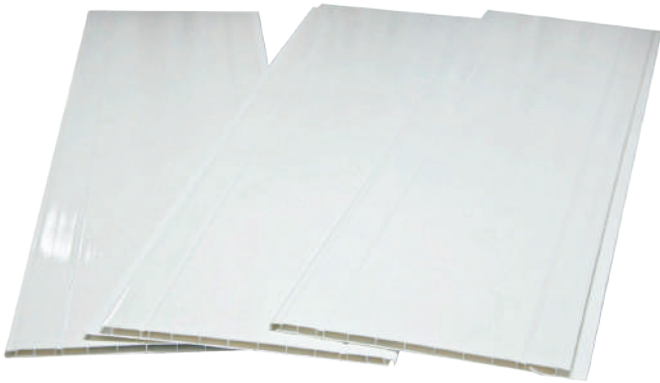
# uPVC CEILING BOARD

uPVC Accessories



COLOR  
สีเทา

- ปลอดภัย ไร้สารตะกั่ว -



uPVC PLASTEX

Dimension

กว้าง x ยาว x สูง  
19.5 x 400 x 7.5 cm

ความยาวมาตรฐาน 4 เมตร  
▶ USSJ 10 ขึ้น / ห่อ



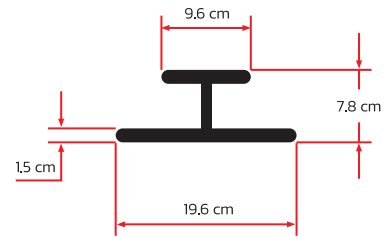
▲ ฝ้าเพดาน PF-068-1  
สีเทา ( สีมาตรฐาน )



Dimension

กว้าง x ยาว x สูง  
19.6 x 400 x 7.8 cm

ความยาวมาตรฐาน 4 เมตร  
▶ USSJ 10 ขึ้น / ห่อ



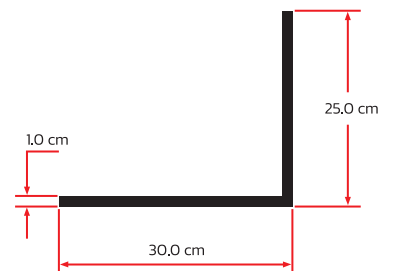
▲ คิ้วปิดรอยต่อ ตัว H, PF-550  
สีเทา ( สีมาตรฐาน )



Dimension

กว้าง x ยาว x สูง  
30 x 400 x 25 cm

ความยาวมาตรฐาน 2 เมตร  
▶ USSJ 100 เส้น / กล่อง



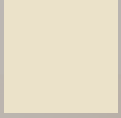
▲ ฉากรับแผ่นฝ้า P-259  
สีเทา ( สีมาตรฐาน )

ผนังห้องน้ำสำเร็จรูป ดับบลิว ที

# WT uPVC

uPVC Accessories

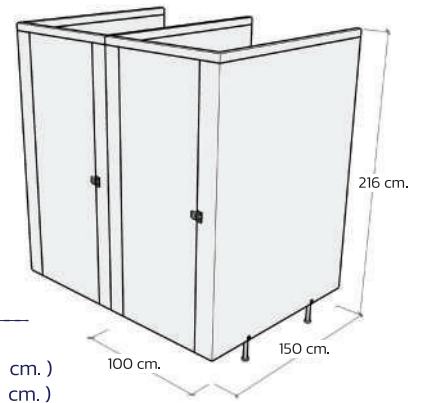
## Partition



COLOR  
สีครีม



COLOR  
สีเทา



ผนังห้องน้ำสำเร็จรูป

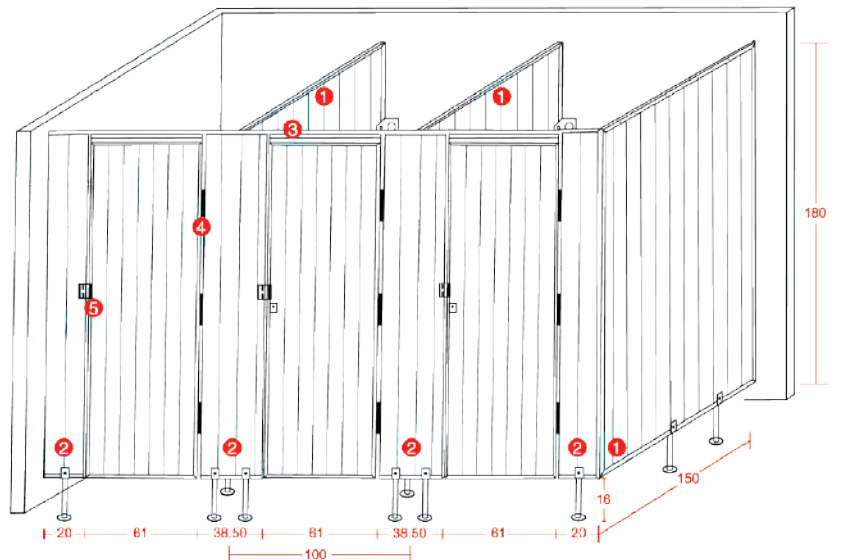
Dimension

กว้าง x ลึก x สูง

- ▶ 100 x 150 x 196 cm. ( รวมขาตั้ง 16 cm. )
- ▶ 100 x 150 x 216 cm. ( รวมขาตั้ง 16 cm. )

### ขั้นตอน การติดตั้งชิ้นงานผนังห้องน้ำสำเร็จรูป WT

- 1 ตั้งผนังกันห้องขนาด 1.46 เมตร ด้วยฉากยึด และขาตั้งสเตนเลส ตำแหน่งที่แบ่งระยะของห้องไว้
- 2 ตั้งผนังแผ่นหน้าทั้งหมด ด้วยฉากยึด และขาตั้งสเตนเลสหน้าผนังกันห้อง
- 3 นำเหล็กแบนยึดติดตลอดแนวกับผนังด้านบน คานบนยึดด้วยสกรูให้ตรงกับตำแหน่งใส่บาน แล้วนำขอบคานที่ทำการไว้แล้ว ครอบบนแผ่นเหล็กเพื่อเก็บงาน
- 4 ใส่บานประตูระหว่างแผ่นหน้าทั้งหมด โดยยึดด้วยบานพับสี่เสาสเตนเลส
- 5 ติดตั้งอุปกรณ์กันชนกันกระแทก, กลอนสไลด์, กั้นชน, ตะขอแขวน, กล่องทิ้งขู๋ ติดตั้งภายในห้องน้ำ ตามความเหมาะสม



ลดการสะสมแบคทีเรีย  
Anti - Bacteria



ไม่ลามไฟ  
Non - Flammable



กันน้ำ  
Waterproof



ปลอดสนิม  
Rust Free



กันปลวก 100%  
Anti - Termites



อายุการใช้งานยาวนาน  
Long Life Service

High  
Quality  
PRODUCT





*Home & Kitchen*

- ปลอดภัย ไร้สารตะกั่ว -



ร่วมกันอนุรักษ์สิ่งแวดล้อม

**uPVC**

ด้วยการใช้วัสดุทดแทนไม้



W.T. POLYTECH



# High Quality PRODUCT

ร่วมกับผู้เชี่ยวชาญสิ่งแวดล้อม  
**uPVC**  
ด้วยการใช้วัสดุทดแทนไม้

บริษัท ดับบลิว.ที.โพลีเทค จำกัด  
5/3 ม.8 ถ.เศรษฐกิจ ซ.น้ำสีน ต.คลองมะเดื่อ  
อ.กระทุ่มแบน จ.สมุทรสาคร 74110

โทร : 0 3411 9895 – 8  
แฟกซ์ : 0 3487 8136

W.T. POLYTECH CO., LTD.  
5/3 moo 8 Settakij Rd, Soi Nunsin, Klongmadua,  
Krathum Baen, Samutsakorn 74110 Thailand.

Tel : 0 3411 9895 – 8  
Fax : 0 3487 8136



FB : WHomekitchen



www.wtpolytech.com