

MXA142 1-60 MINUTE BATHROOM TIMER FAN

MXA142 วงจรสวิตซ์ไฟหน่วงเวลาพัดลมในห้องน้ำ 1- 60 นาที

This circuit is a system designed to help eliminate odors or reduce moisture in the bathroom. The operating principle is that each time the light is turned on in the bathroom, the fan will activate. However, when the light in the bathroom is turned off, the fan will continue to operate according to the preset time and then automatically shut off. This circuit utilizes direct household power at 220VAC, eliminating the need for a complex power supply.

TECHNICAL DATA :

-Power supply: 220-240VAC 50-60HZ

-Delay time : 1 seconds to 60 minutes.

-Max Load : 200 watts.

-Intended for use in conjunction with the bathroom lamp.

SELECTION RANGE, adjust the timer by using a 500K variable resistor.

-J1 : 1 second to 25 seconds.

-J2 : 18 seconds to 15 minutes.

-J3 : 35 seconds to 30 minutes.

-J4 : 70 seconds to 60 minutes.

-VR500K : Timer adjustment.

CONNECTING POINT FOR APPLICATION

LP point connected to the light bulb in the bathroom.

IN point connected to 220VAC.

OUT point connected to the bathroom fan.

APPLICATION

Selecting working time by inserting mini jumpers at J1-J4, and adjust the 500K variable resistor according to your requirements. Afterward, supply 220VAC power to the circuit. When the bathroom light switch is turned on, observe that both the LP-LED and LY-LED will light up, and the fan connected to the OUT point will start operating. When the light switch for the bathroom bulb is turned off, notice that LP-LED will turn off while LY-LED will remain on, and the fan connected to the OUT point will continue operating. It will function as per the preset time. When the time elapses, the LY-LED will turn off, and the fan connected to the OUT point will stop operating.

Note: Due to the circuit's connection to 220VAC power, every time the jumper or variable resistor settings are changed to adjust the time, the power supply at both connection points must be stopped before making adjustments."

สวิตซ์ไฟหน่วงเวลาพัดลมในห้องน้ำ เป็นวงจรที่จะช่วยดับกลิ่นหรือลดความชื้นในห้องน้ำ หลักการทำงานคือ ทุกครั้งที่เปิดไฟในห้องน้ำ พัดลมจะทำงาน แต่เมื่อปิดไฟในห้องน้ำ พัดลมจะยังคงทำงานตามเวลาที่ตั้งไว้ แล้วตัดเองโดยอัตโนมัติ วงจรนี้ใช้ไฟบ้าน 220 VAC โดยตรงดังนั้นจึงไม่จำเป็นต้องมีจ่ายไฟเลี้ยงมาต่อให้ยุ่งยากเลย

ข้อมูลด้านเทคนิค

-ไฟเลี้ยงวงจร 220-240VAC 50-60HZ

-สามารถหน่วงเวลาได้ตั้งแต่ 5 วินาที 60 นาที

-ต่อใช้งานร่วมกับหลอดไฟในห้องน้ำ

-ต่อใช้งานกับพัดลม ไม่เกิน 200 วัตต์

การเลือกเวลาในการหน่วงเวลา ปรับระยะเวลาที่วอลลุ่มเก็อกมา 500K

-ใส่มินิจัมเปอร์ J1 ระยะเวลา 1 วินาที - 25 วินาที

-ใส่มินิจัมเปอร์ J2 ระยะเวลา 18 วินาที - 15 นาที

-ใส่มินิจัมเปอร์ J3 ระยะเวลา 35 วินาที - 30 นาที

-ใส่มินิจัมเปอร์ J4 ระยะเวลา 70 วินาที - 60 นาที

จุดต่อใช้งาน

LP ต่อเข้ากับหลอดไฟในห้องน้ำ

IN ไฟเข้า 220VAC

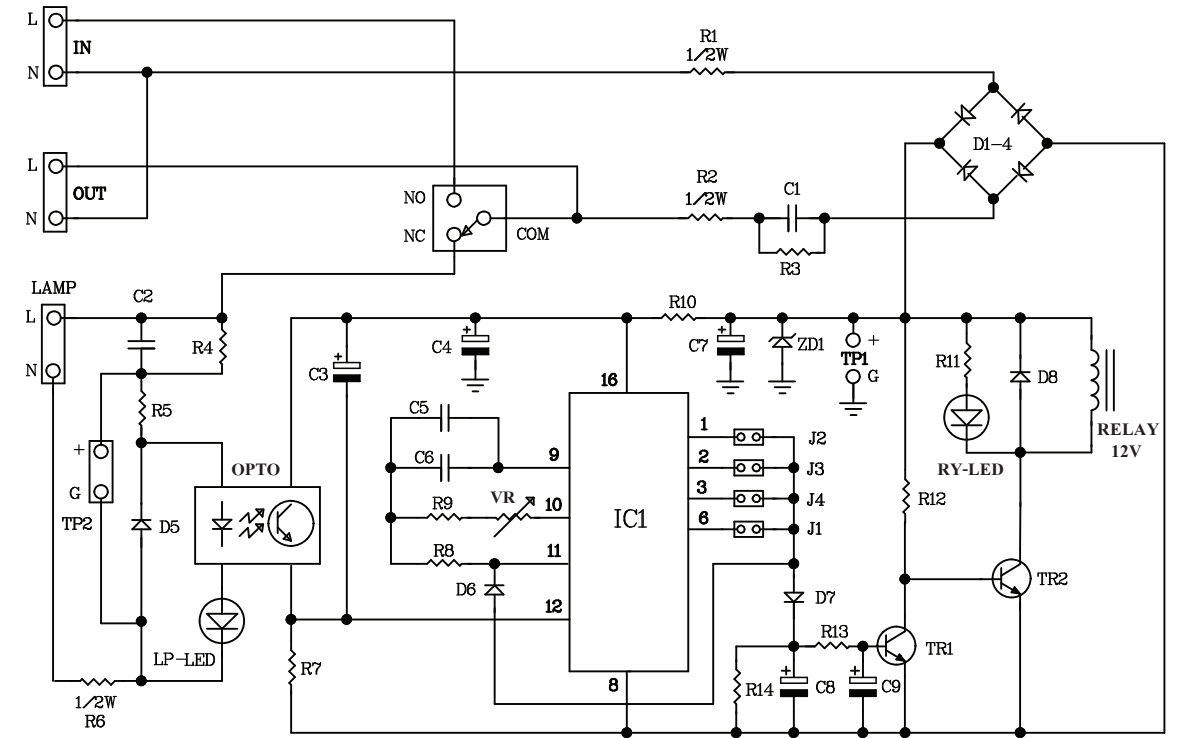
OUT ไฟออก ต่อกับพัดลมในห้องน้ำ

การนำไปใช้งาน ให้เลือกเวลา โดยใส่มินิจัมเปอร์ J1, J2, J3 หรือ J4 ตัวใดตัวหนึ่ง และปรับ VR 500K ตามต้องการ หลังจากนั้นให้จ่ายไฟ 220 VAC เข้าวงจร เปิดสวิตซ์ไฟห้องน้ำ สังเกต LP-LED และ LY-LED จะติด และ พัดลมที่นำมาต่อที่จุด OUT จะทำงาน

ปิดสวิตซ์ไฟหลอดไฟในห้องน้ำ สังเกต LP-LED จะดับ ส่วน LY-LED จะติด และ พัดลมที่นำมาต่อที่จุด OUT จะยังคงทำงานอยู่ มันจะทำงานค้างตามเวลาที่ตั้งไว้ เมื่อหมดเวลา ส่วน LY-LED จะดับ และ พัดลมที่นำมาต่อที่จุด OUT จะยังหยุดทำงาน

ข้อควรระวัง เนื่องจากวงจรนี้ต่อกับไฟ 220VAC ทุกครั้งที่มีการเปลี่ยนเวลาที่จัมเปอร์หรือวอลลุ่มเก็อกมาเพื่อปรับเวลา ที่จุดไฟเข้าทั้งสองจุดจะต้องหยุดจ่ายไฟเข้าก่อนทุกครั้ง

CIRCUIT DIAGRAM



INSTALLATION

