

MXA112 SENSOR CIRCUIT (ACCESSORIES FOR MXA111)

MXA112 ชุดเซ็นเซอร์ (ชุดเสริมสำหรับ MXA111)

This sensor circuit features a modulated infrared signal to reduce the effects of incidental lighting. Ideal for use with voice recording (such as MXA110) and advertising media system.

TECHNICAL DATA

- Power supply : 5-12VDC.
- Consumption : 24 mA (standby), 29 mA (working) at 12VDC.
- Detection range : 2 cm. max.
- PCB dimensions : 1.41 x 2.00 in. (RX sensor board)
0.44 x 2.00 in. (TX sensor board)

CONNECTING POINTS

- + and - points are for the connection to the external power supply (5-12VDC).
- OUT1 point will give out a positive pulse which can be used for triggering the other circuit when the sensor is in action.
- OUT2 point will ground the other circuit when the sensor is in action.
- LED1 will turn on if the first sensor is functioning properly.
- LED2 will turn on if the second sensor is functioning properly.
- LED3 will turn on for 0.5 sec. and then go off, showing that there is a voltage at the point OUT1.

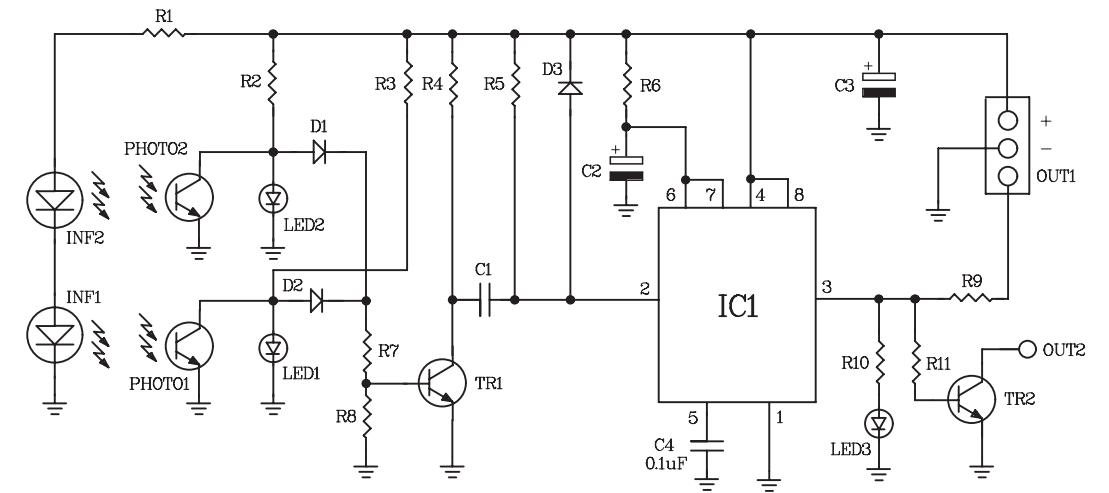
วงจรตรวจจับชนิดนี้ เป็นวงจรที่สามารถนำไปประยุกต์ใช้งานกับวงจรอื่นๆ ได้ เช่น วงจรบันทึกเสียง (เช่น MXA110) และสื่อโฆษณาต่างๆ เป็นต้น ในวงจรนี้จะใช้แสงอินฟราเรดในการตรวจจับ

คุณสมบัติ

- ใช้ไฟเลี้ยงวงจร 5-12 โวลต์ดีซี
- ขณะสแตนด์บาย กินกระแสสูงสุดประมาณ 24 มิลลิแอมป์ ที่ 12 โวลต์ดีซี
- ขณะทำงาน กินกระแสสูงสุดประมาณ 29 มิลลิแอมป์ ที่ 12 โวลต์ดีซี
- ระยะห่างในการตรวจจับ : สูงสุด 2 เซ็นติเมตร
- ขนาดแผ่นวงจรพิมพ์ 1.41x2.00 นิ้ว (ส่วนเซ็นเซอร์รับ)
0.44x2.00 นิ้ว (ส่วนเซ็นเซอร์ส่ง)

จุดต่อใช้งาน

- จุด + และจุด - เป็นไฟเลี้ยงวงจร
- จุด OUT1 เป็นจุดสำหรับไปกระตุ้นวงจรอื่นให้ทำงาน โดยจะจ่ายไฟออกมา เมื่อเซ็นเซอร์ตรวจจับได้
- จุด OUT2 เป็นจุดสำหรับดึงแรงดันหรือสัญญาณลงกราวด์ เมื่อเซ็นเซอร์ตรวจจับได้
- LED1 เป็นตัวแสดงสถานะการตรวจจับของเซ็นเซอร์ชุดที่ 1
- LED2 เป็นตัวแสดงสถานะการตรวจจับของเซ็นเซอร์ชุดที่ 2
- LED3 เป็นตัวแสดงสถานะการส่งแรงดันออกจากจุด OUT โดยจะติดค้างประมาณ 0.5 วินาที แล้วหยุดไป ต่อการตรวจจับ 1 ครั้ง



CIRCUIT DIAGRAM

INSTALLATION OF THE SENSOR CIRCUIT

