

# MXA107 2 CHANNEL UHF REMOTE CONTROL

## MXA107 รีโมทคอนโทรลย่าน UHF 2 ช่อง

It is a UHF remote control circuit compatible with electric appliances, composed of two channels for turning on and off, for instances, light, electric fan etc.

### TECHNICAL DATA

- Power supply : 12VDC.
- At standby stage the circuit consumes about 15mA and at working stage about 80mA.
- UHF wave is the medium of control.
- For outdoor use, and with an antenna, the control capability ranges up to 30m.
- Two channels are provided for controlling two electric appliances. The highest power consumption for each channel is 1A.
- Five optional modes of control can be set ; Mode on, Mode off, Mode push-on push-off, Mode alternatively work and Mode push-on release-off.
- Can be used with the remote control MAXXTRONIC MXA108.

### CONNECTING POINTS FOR APPLICATION

- Point +12V is for connecting to a 12-VDC power supply.
- Point COM and NO are for connecting to electric appliances..
- Switches SW1 and SW2 are provided for programming the relay performances.
- Point T of the RF receiver module is provided for connecting to a 60-cm-long antenna.

### PROGRAMMING THE RELAYS

- 1.Press a button at your choice on the relay set.
- 2.Keep pressing switch SW1 if you would like to program relay 1. In the same fashion, keep pressing switch SW2 if you choose relay 2.

- 3.Release the button.
- 4.Press the same button again the relay will blink in sequence of the program:
  - 4.1 Blink once - the relay suspends its performances.
  - 4.2 Blink twice - the relay stops working.
  - 4.3 Blink three times - the relay starts working and it will stop if the button is pressed again.
  - 4.4 Blink four times - the two relays alternatively work.
  - 4.5 Blink five times - the relay starts working and it will stop if the button is released.
- 5.Release the switch on the remote control set. Now the circuit is ready for working.
- 6.Repeat steps 1-5 if you would like to program other buttons.

### Remarks:

- 1) Programming can be set at all four buttons provided.
- 2) The fifth program is impossible if all four buttons were programmed LED1 and LED2 will blink at all the time if the switch on the remote control set is pressed for a certain time.

### DELETION OF THE RELAY PROGRAM

- 1.To delete the program already set of relay 1, just keep pressing switch SW1 and next on switch SW2. Do the same fashion if you would like to delete the program of relay 2.
- 2.LEDs 1 and 2 will blink spontaneously.
- 3.Release switches SW1 and SW2.

### Remark:

- To resume the circuit functions, you have to reprogram the relay.
- Before using, put the battery 12V (27A type) to the remote control by remove the both nuts on the back of the remote control.

วงจรนี้ เป็นวงจรควบคุมอุปกรณ์ไฟฟ้าต่างๆ โดยการรีโมทย่าน UHF เป็นตัวควบคุมอุปกรณ์ไฟฟ้าได้ 2 ช่อง ซึ่งทำให้สามารถนำไปใช้งานได้หลากหลาย เช่น เปิด-ปิดไฟ, เปิด-ปิดพัดลม เป็นต้น

### คุณสมบัติ

- ใช้ไฟเลี้ยงวงจร 12 โวลต์ดีซี
- ขณะสแตนด์บาย กินกระแสสูงสุด 15 มิลลิแอมป์
- ขณะทำงาน กินกระแสสูงสุด 80 มิลลิแอมป์
- ไซคลื่นย่าน UHF เป็นตัวกลางในการควบคุม
- สามารถควบคุมได้ไกลสุด 30 เมตร (ในที่โล่ง)
- สามารถควบคุมอุปกรณ์ไฟฟ้าได้ 2 ช่อง
- สามารถต่อโหลดได้สูงสุด 1 แอมป์ ต่อช่อง
- สามารถตั้งรูปแบบการทำงานได้ถึง 5 รูปแบบ ได้แก่ โหมดทำงาน, โหมดหยุดทำงาน, โหมดสลับการทำงานและโหมดกดติดปล่อยดับ
- สามารถใช้กับรีโมทคอนโทรลโรยของ MAXXTRONIC MXA108 ได้
- ขนาดแผ่นวงจรพิมพ์ 2.04 x 2.27 นิ้ว (ส่วนควบคุม)

### จุดต่อใช้งาน

- จุด +12V เป็นจุดต่อไฟตรง เพื่อนำไปเลี้ยงวงจรทั้งหมด
- จุด COM, NO เป็นจุดต่ออุปกรณ์ไฟฟ้า
- สวิตซ์ SW1 และ SW2 มีไว้สำหรับโปรแกรมการทำงานของรีเลย์
- จุด T ที่ RF RECEIVER MODULE มีไว้สำหรับต่อสายอากาศยาว 60 ซม.

### การโปรแกรมการทำงานของรีเลย์ตัวที่ 1 และตัวที่ 2

- 1.กดปุ่มที่ตัวรีโมท โดยเลือกปุ่มตามที่ต้องการ
- 2.กดสวิตซ์ SW1 ค้างไว้ เมื่อต้องการตั้งโปรแกรมรีเลย์ตัวที่ 1 หรือกดสวิตซ์ SW2 ค้างไว้ เมื่อต้องการตั้งโปรแกรมรีเลย์ตัวที่ 2
- 3.ปล่อยปุ่มที่ตัวรีโมท
- 4.กดปุ่มเดิมที่ตัวรีโมท แล้วปล่อย รีเลย์จะกระพริบตามลำดับของโปรแกรม

- 4.1 กระพริบ 1 ครั้ง รีเลย์จะทำงานค้าง เมื่อกดปุ่ม
  - 4.2 กระพริบ 2 ครั้ง รีเลย์จะหยุดทำงาน เมื่อกดปุ่ม
  - 4.3 กระพริบ 3 ครั้ง รีเลย์จะทำงาน เมื่อกดปุ่ม และจะหยุดทำงาน เมื่อกดปุ่มอีกครั้ง
  - 4.4 กระพริบ 4 ครั้ง รีเลย์ทั้งสองตัวจะสลับการทำงาน เมื่อกดปุ่ม
  - 4.5 กระพริบ 5 ครั้ง รีเลย์จะทำงาน เมื่อกดปุ่ม และหยุดทำงาน เมื่อปล่อยปุ่ม
- 5.ทำตามข้อ 4 จนได้การทำงานที่ต้องการเรียบร้อยแล้ว ให้ทำการปล่อยสวิตซ์ที่ตัวรับ วงจรก็จะพร้อมใช้งาน
- 6.ในกรณีที่ต้องการตั้งโปรแกรมปุ่มอื่นๆ ให้ทำตั้งแต่ข้อ 1 ถึงข้อ 5

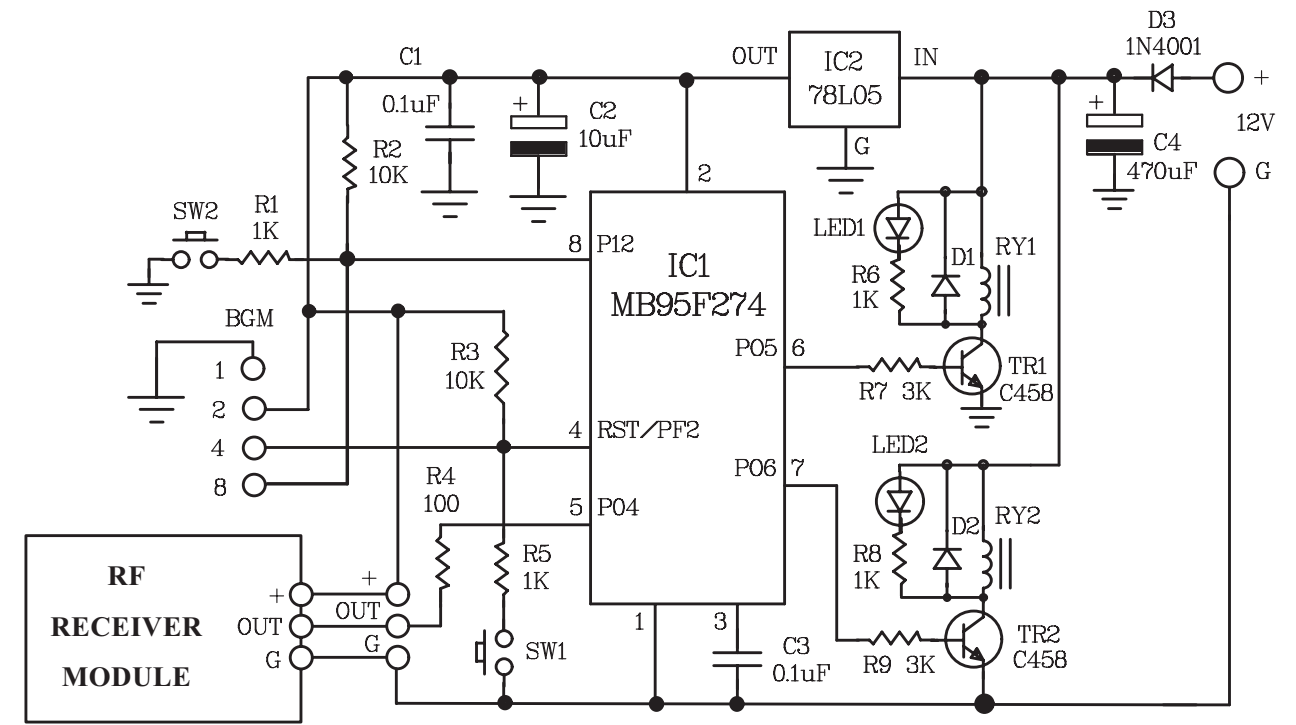
### หมายเหตุ:

- แต่ละช่อง สามารถตั้งโปรแกรมที่ปุ่มรีโมทได้ทั้งหมด 4 ปุ่ม หรือ 4 ครั้ง (ปุ่มใดก็ได้)
  - ในกรณีที่โปรแกรมที่ปุ่มรีโมทจนครบ 4 ปุ่ม หรือ 4 ครั้ง เมื่อทำการโปรแกรมครั้งที่ 5 วงจรจะไม่สามารถโปรแกรมได้อีก โดย LED1 และ LED2 จะกระพริบตลอดเวลา เมื่อกดสวิตซ์ที่ตัวรับค้าง
- การลบโปรแกรมการทำงานของรีเลย์

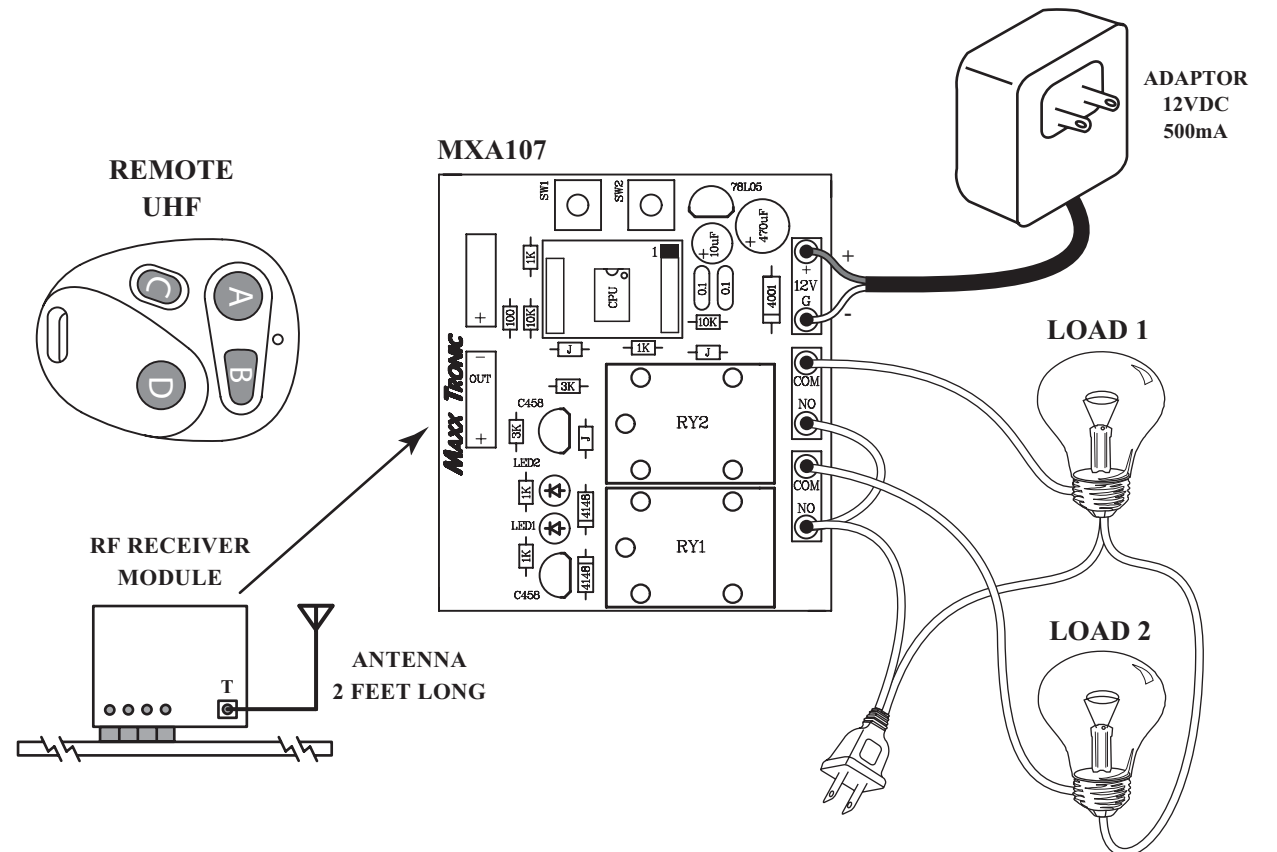
1. ในกรณีที่ต้องการลบการทำงานของรีเลย์ตัวที่ 1 ให้กดสวิตซ์ SW1 ค้างไว้และตามด้วยสวิตซ์ SW2 แต่เมื่อต้องการลบการทำงานของรีเลย์ตัวที่ 2 ให้กดสวิตซ์ SW2 ค้างไว้และตามด้วยสวิตซ์ SW1
- 2.LED1 และ LED2 จะกระพริบพร้อมกัน
- 3.ปล่อยสวิตซ์ SW1 และ SW2

### หมายเหตุ:

- เมื่อลบโปรแกรมแล้ว จะต้องทำการโปรแกรมใหม่ วงจรจึงจะใช้งานได้
- ก่อนใช้งาน จะต้องใส่ถ่านที่ตัวรีโมทก่อน (ใช้ถ่านรุ่น 27A ขนาด 12 โวลท์ ไม่มีให้ภายในชุด) โดยขันน็อตด้านหลังตัวรีโมทออกก่อน



CIRCUIT DIAGRAM



INSTALLATION OF THE 2 CHANNEL UHF REMOTE CONTROL