

MXA104 12 LED LAMP (ACCESSORIES FOR MXA102 AND MXA103)

MXA104 หลอด LED 12 ดวง (ชุดเสริมสำหรับ MXA102 และ MXA103)

This circuit is option for MAXXTRONIC MXA103 LIGHT ACTIVATED 12-LED NIGHT LIGHT.

TECHNICAL DATA

- Power supply : 12VDC.
- Electric current consumption : 60mA. max.
- Use 12-LED white light bulbs and can be add the LED to MAXXTRONIC MXA102 and MXA103.
- There is the point to add the LED (parallel connection).
- PCB dimensions : 1.06 in x 1.57 in.

CONNECTING POINTS FOR APPLICATION

- Point + and G are for connecting to a 12-VDC power supply or MAXXTRONIC MXA103 (shown in Figure).

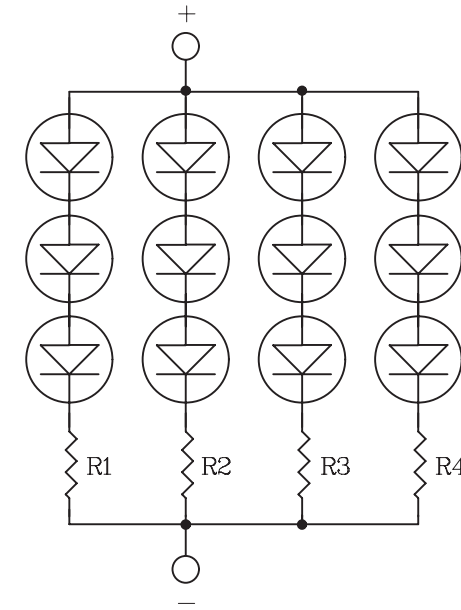
วงจรชุดนี้ เป็นวงจรที่ใช้เพิ่มจำนวนของหลอด LED ให้กับชุด MAXXTRONIC รหัส MXA103 วงจรเปิดไฟกลางคืน LED 12 ดวง โดยสามารถต่อเพิ่มได้หลายชุด

คุณสมบัติ

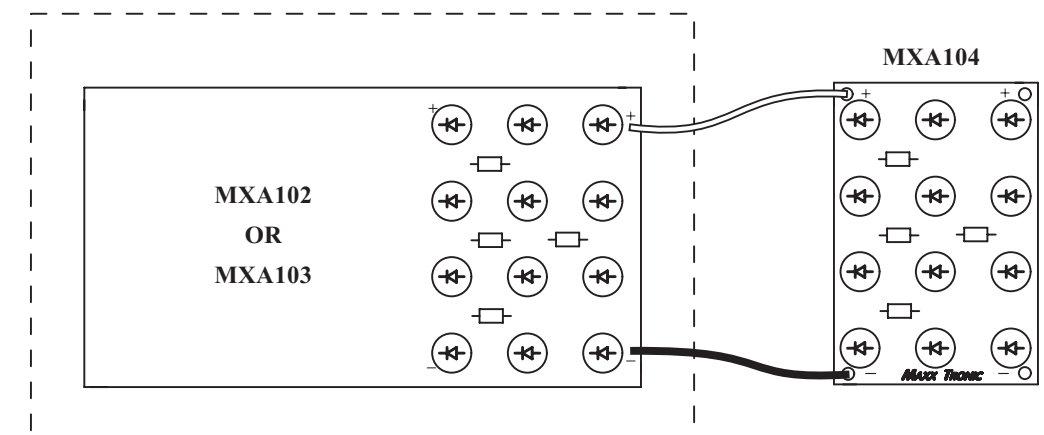
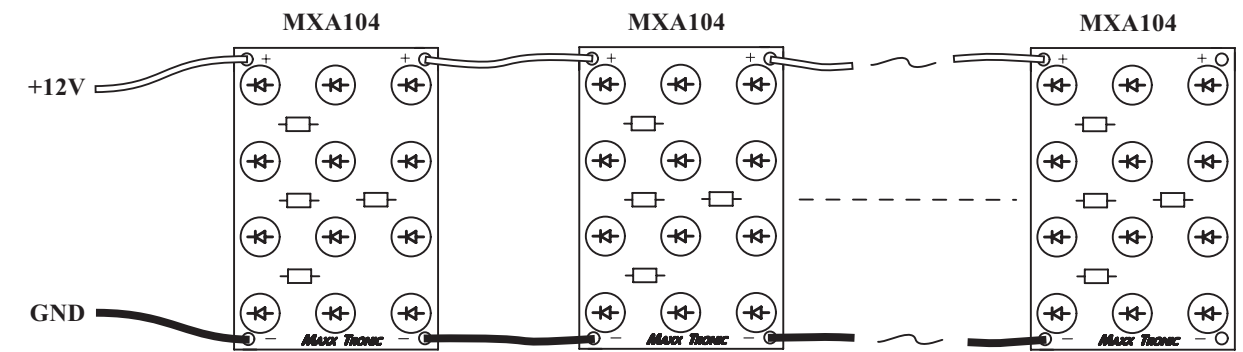
- ใช้แหล่งจ่ายไฟขนาด 12 โวลต์ดีซี
- วงจรจะกินกระแสประมาณ 60 มิลลิแอมป์
- ใช้หลอด LED สีขาว จำนวน 12 ดวง และสามารถต่อขยายให้กับชุด MAXXTRONIC รหัส MXA102 และ MXA103
- มีจุดต่อ เพื่อเพิ่มหลอด LED (ต่อขนานกัน)
- ขนาดแผ่นวงจรพิมพ์ 1.06 x 1.57 นิ้ว

จุดต่อใช้งาน

- จุด + และ G ไว้สำหรับต่อแหล่งจ่ายไฟขนาด 12 โวลต์ดีซี หรือต่อกับชุด MAXXTRONIC รหัส MXA103 ตามรูป



CIRCUIT DIAGRAM



INSTALLATION OF THE 12 LED LAMP