

MXA102 12-VOLT 24-LED EMERGENCY LIGHT

MXA102 ไฟฉุกเฉิน 12 โวลต์ LED 24 ดวง

It is a set of emergency lighting for multipurpose application - lighting for emergency exit and walkway at night etc. The circuit works automatically in case of blackout at night or in dark places. Its superb characteristic is that it contains a built-in battery charger. Moreover, it is compatible with a solar cell if power supply is out of reach.

TECHNICAL DATA

- Power supply : 12VDC. 7A. (Battery)
- Compatible with a 15VAC 1A. adapter or an 18V 5-10W solar cell.
- Equipped with built-in 24-LED white bulbs.
- Equipped with a test switch for circuit testing.
- Equipped with a light detecting sensor in case of blackout in daytime i.e. the circuit stops working.
- If the emergency light circuit works the power supply from the battery is lower than 10VDC; the circuit will stop working and immediately supply no power to the LED bulbs.
- Equipped with a built-in battery charger.
- Extra LED bulbs can be connected by means of MAXXTRONIC circuit (code MXA104).
- PCB dimensions : 2.30 in x 4.33 in.

CONNECTING POINTS FOR APPLICATION

- VR 13.8V is for calibrating the output voltage of the battery of about 13.8VDC.
- VR light is for calibrating the light detecting sensor in order to control the circuit performance suitably with the environ.
- LED bulb of the battery charger turns off when the battery is fully charged.
- Point AC is for connecting to 15VAC 1A. adapter or an 18V 5-10W. solar cell.
- Point BAT is for connecting to a 12VDC 7A. battery.

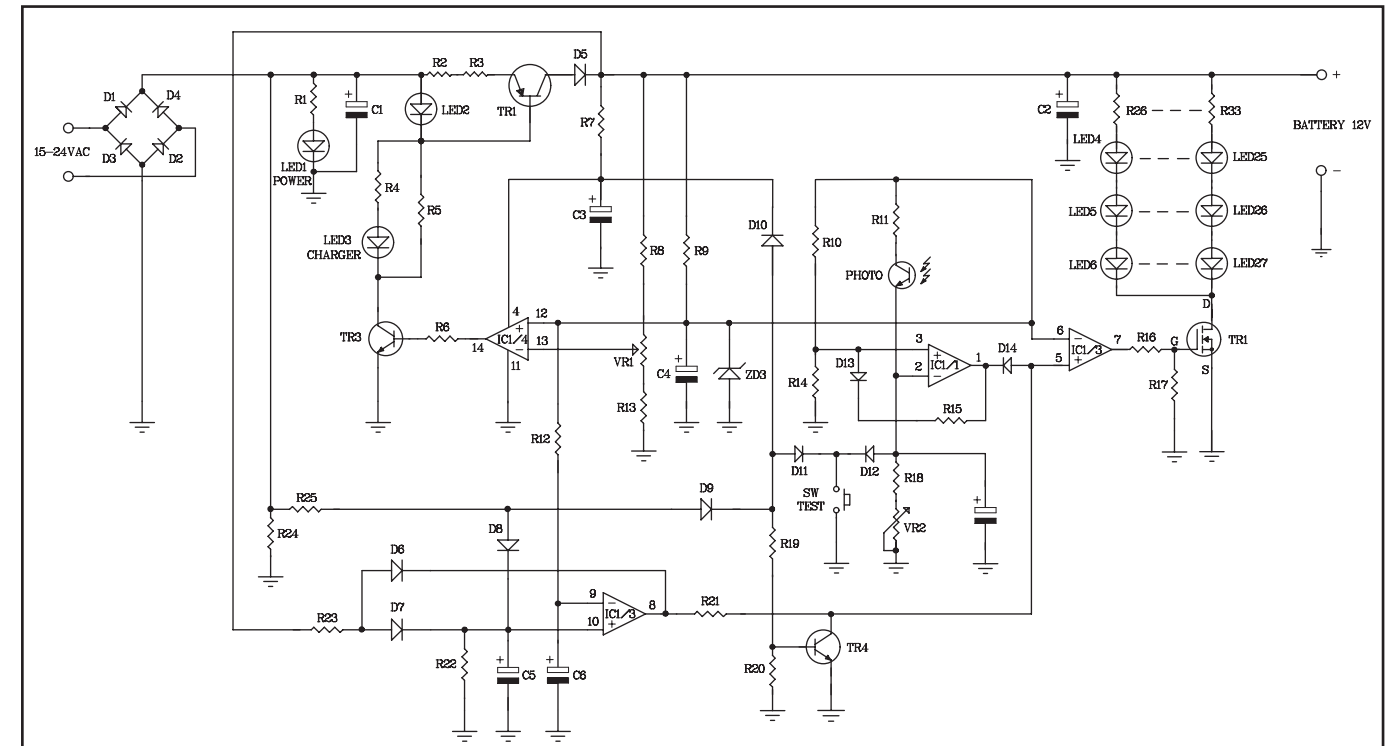
วงจรไฟฉุกเฉินชุดนี้ เป็นวงจรไฟฉุกเฉินที่สามารถนำไปใช้งานได้หลายอย่าง เช่น ไฟส่องตรงบริเวณทางออกฉุกเฉิน, ไฟส่องทางเดินในเวลากลางคืน เป็นต้น ซึ่งวงจรจะทำงานเองโดยอัตโนมัติ เมื่อไฟดับและ ณ ขณะนั้นเป็นเวลากลางคืนหรือเป็นที่มืด นอกจากนั้นตัววงจรยังมีวงจรชาร์จแบตเตอรี่ในตัว วงจรนี้ยังสามารถนำเอาแผ่นโซลาร์เซลล์มาใช้งานได้ เมื่ออยู่ในบริเวณที่ไฟบ้านเข้าไม่ถึง ทำให้สะดวกในการใช้งานมากยิ่งขึ้น

คุณสมบัติ

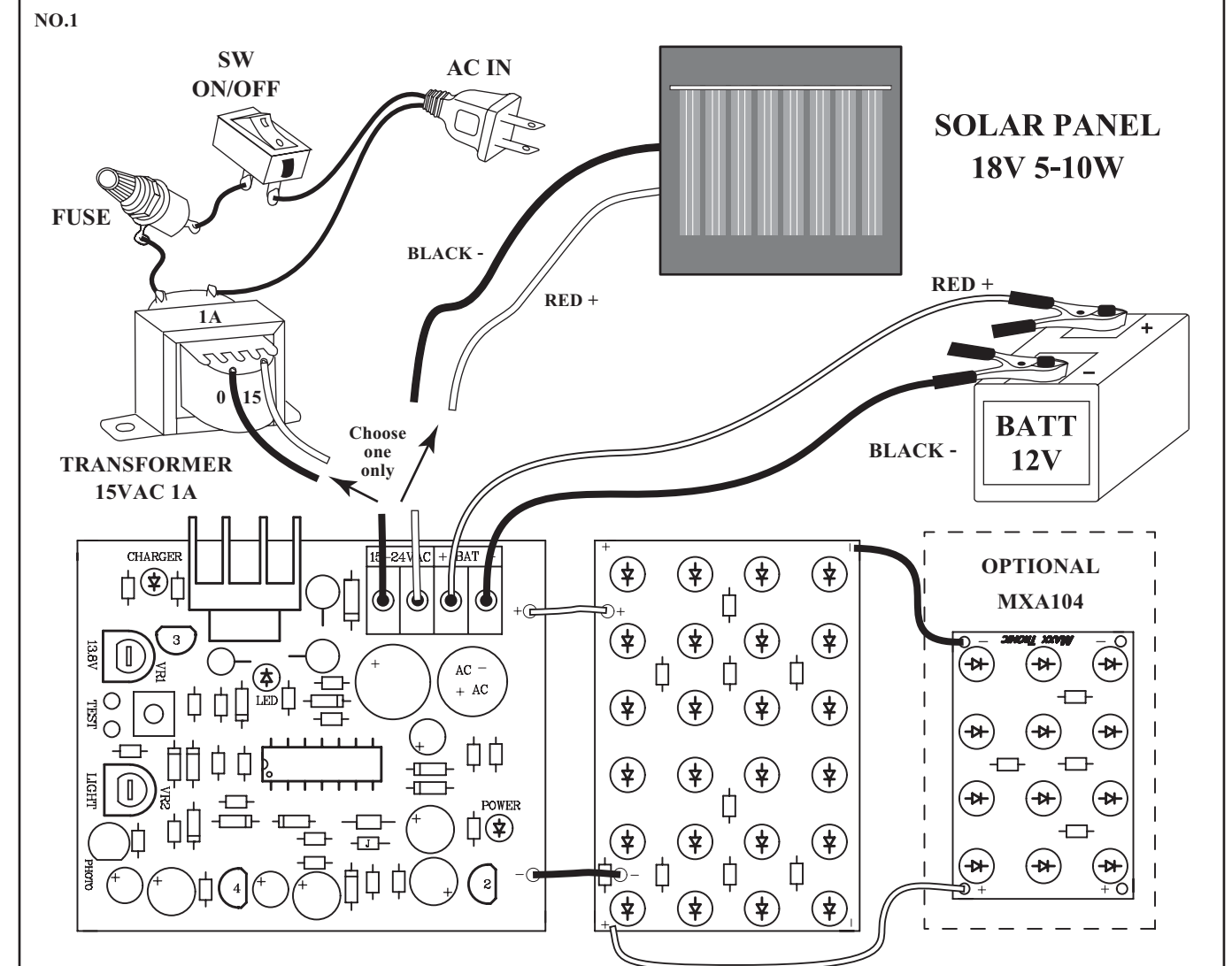
- ใช้กับแบตเตอรี่ 12 โวลต์ดีซี กระแส 7 แอมป์
- ใช้กับหม้อแปลงขนาด 15 โวลต์เอซี 1 แอมป์ หรือแผ่นโซลาร์เซลล์ ขนาด 18 โวลต์ 5-10 วัตต์
- ใช้หลอด LED สีขาว จำนวน 24 ดวง
- มีสวิตช์ TEST เพื่อทดสอบการทำงาน
- มีเซ็นเซอร์ตรวจจับแสง เมื่อไฟดับในตอนกลางวัน วงจรจะไม่ทำงาน
- ในขณะที่วงจรไฟฉุกเฉินทำงานไฟในแบตเตอรี่ต่ำกว่า 10 โวลต์ วงจรจะหยุดทำงานและตัดไฟที่จ่ายให้หลอด LED ทันที
- มีวงจรชาร์จแบตเตอรี่ในตัว
- สามารถเพิ่มหลอดไฟ LED ได้ (ชุด MAXXTRONIC รหัส MXA104)
- ขนาดแผ่นวงจรพิมพ์ 2.30 x 4.33 นิ้ว

จุดต่อใช้งาน

- VR 13.8V ใช้สำหรับปรับแรงดันที่จุด BAT ประมาณ 13.8 โวลต์
- VR LIGHT มีไว้สำหรับปรับความไวของเซ็นเซอร์ตรวจจับแสง เพื่อควบคุมการทำงานของวงจรให้เหมาะสมกับพื้นที่
- LED POWER ใช้แสดงไฟเข้า
- LED CHARGER แสดงการชาร์จแบตเตอรี่ เมื่อแบตเตอรี่เต็ม จะดับ
- จุด AC ใช้สำหรับต่อหม้อแปลงขนาด 15 โวลต์เอซี 1 แอมป์ หรือแผ่นโซลาร์เซลล์ ขนาด 18 โวลต์ 5-10 วัตต์
- จุด BAT ใช้สำหรับต่อแบตเตอรี่ขนาด 12 โวลต์ 7 แอมป์



CIRCUIT DIAGRAM



INSTALLATION OF THE 12-VOLT 24-LED EMERGENCY LIGHT