

# MXA101 PIR THREE WELCOME MESSAGE

## MXA101 เสียงต้อนรับลูกค้า 4 ข้อความ (PIR SENSOR)

วงจรเสียงต้อนรับลูกค้าชุดนี้ เป็นวงจรที่สามารถนำไปประยุกต์ใช้งานได้หลายอย่าง เช่น ชุดเสียงต้อนรับอัตโนมัติและสื่อโฆษณาต่างๆ เป็นต้น ในวงจรนี้จะใช้ตัวตรวจจับที่เรียกว่า "PIR (Pyroelectric Infrared Sensor)" และมีเฟรชชวลเลนส์แบบกลมและแบบแบน เพื่อเพิ่มประสิทธิภาพในการตรวจจับ

### คุณสมบัติ

- ใช้ไฟเลี้ยงวงจร 6 โวลต์ดีซี
- ขณะสแตนด์บาย กินกระแสสูงสุดประมาณ 35 มิลลิแอมป์
- ขณะทำงาน กินกระแสสูงสุดประมาณ 230 มิลลิแอมป์
- ระยะห่างในการตรวจจับ : 3 เมตร (เลนส์กลม), 4 เมตร (เลนส์แบน)
- สามารถเลือกเสียงข้อความได้ถึง 4 ข้อความ
- ขนาดแผ่นวงจรพิมพ์ 1.79 x 3.00 นิ้ว (แผ่นวงจรหลัก)  
0.85 x 1.30 นิ้ว (แผ่นเซ็นเซอร์ PIR)

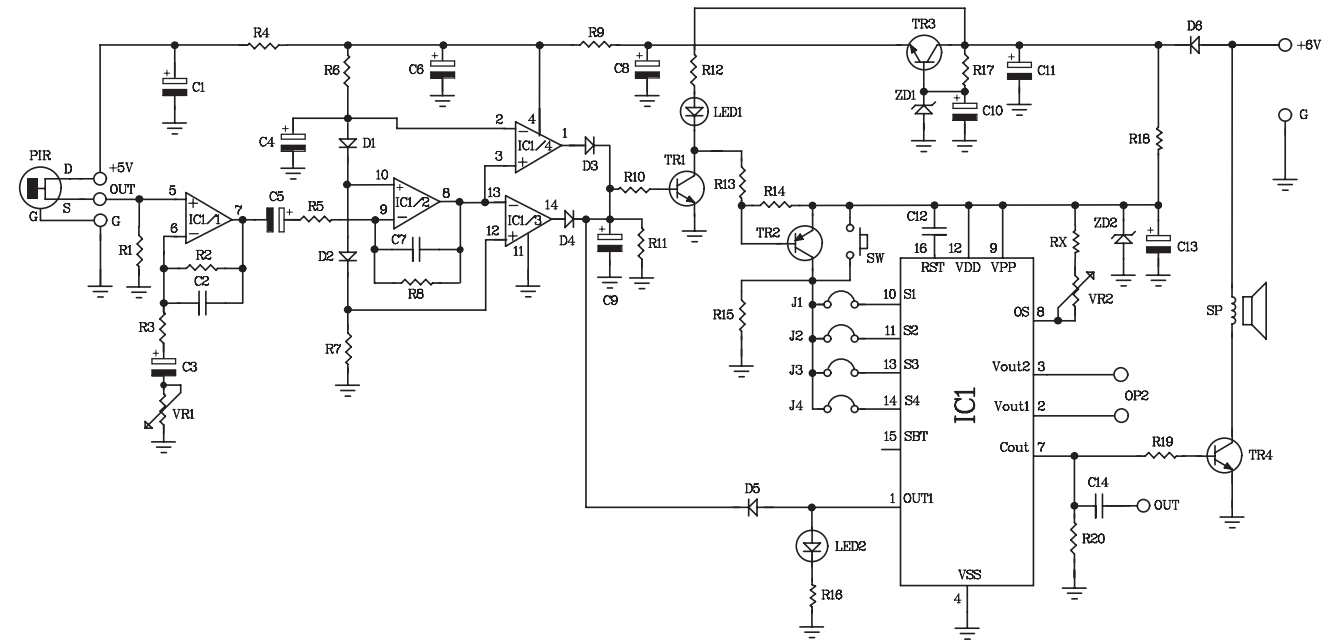
### จุดต่อใช้งานและจุดปรับแต่ง

- จุด +6V และจุด G เป็นไฟเลี้ยงวงจร
- จุด SP เป็นจุดสำหรับต่อลำโพง
- จุด OUT ใช้สำหรับต่อกับวงจรขยายเสียง
- สวิตช์ SW ใช้สำหรับทดสอบเสียง
- VR1 ใช้สำหรับปรับความไวในการตรวจจับของตัวเซ็นเซอร์ PIR
- VR2 ใช้สำหรับปรับโทนเสียงของข้อความ
- จุด JP ใช้สำหรับเลือกข้อความเสียง โดย
  - J1 เป็นข้อความ "สวัสดีค่ะ"
  - J2 เป็นข้อความ "ยินดีต้อนรับค่ะ"
  - J3 เป็นข้อความ "ขอบคุณค่ะ"
  - J4 เป็นข้อความ "โอกาสหน้าเชิญใหม่นะคะ"

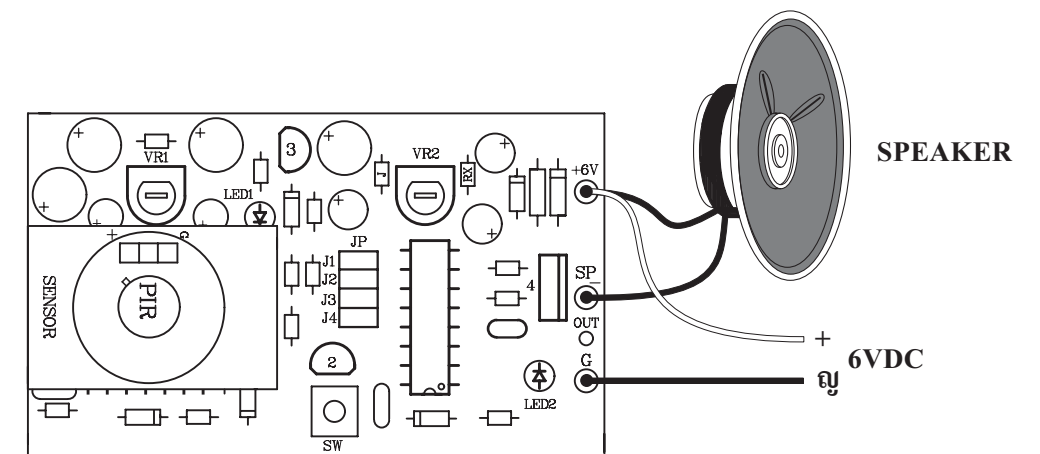
### การใช้งาน

- 1.เลือกข้อความเสียงตามต้องการ โดยเลือกข้อความที่จัมเปอร์ JP
- 2.ปรับตัว VR1 และ VR2 ไว้ที่ตำแหน่งกึ่งกลาง
- 3.หันตัวเซ็นเซอร์ PIR ไปยังทิศทางที่ต้องการตรวจจับ โดยในทิศทางนั้นจะต้องไม่มีสิ่งมีชีวิตอยู่
- 4.จ่ายไฟขนาด 6 โวลต์ดีซี เข้าวงจร
- 5.เมื่อมีสิ่งมีชีวิตเดินผ่านในรัศมี เราจะได้ยินเสียงออกมาทางลำโพง

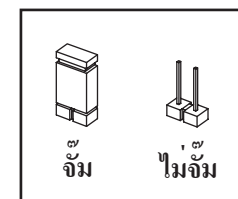
### รูปวงจรเสียงต้อนรับลูกค้า 4 ข้อความ (PIR SENSOR)



### รูปแสดงการติดตั้งอุปกรณ์ภายนอก



MXA101



ตำแหน่งเสียงของจัมเปอร์

- J1 = สวัสดีค่ะ
- J2 = ยินดีต้อนรับค่ะ
- J3 = ขอบคุณค่ะ
- J4 = โอกาสหน้าเชิญใหม่นะคะ