

MXA088 INFRARED SENSOR DIGITAL COUNTER 6 DIGIT

MXA088 เครื่องนับจำนวน 6 หลัก พร้อมเซ็นเซอร์อินฟราเรด

This circuit is a digital counter for objects or people which can be applied to count people entering into the room, counting the number of product, and etc.

FEATURES

- Power supply : 12 VDC. With maximum 90mA.
- Can be connected directly up to 10" big display of MaxxTronic.
- Using the infrared sensor for detecting.
- Maximum detecting distance : 6 meters (when receiver and transmitter are vis-a-vis). - Maximum velocity : 0.5 second/time.
- Maximum count : 999,999. - Dimensions : 3.55" x 4.45"
- The counting value will remain after turn off the circuit.

CONNECTING

- IN point is used for connecting the external counting signal or other devices.
- 6V BACKUP point is used to connect 6VDC battery to protect all recorded value when electric power failure.
- Jumper JP2 is jumping for using normally.
- Jumper JP3 is used for setting the new number counting.

NOTE: In the counter mode, jumper J2 and J3 are jumping.

OPERATION OF SWITCH (NORMAL MODE)

- Switch SW6 is used for counting up.
- Switch SW5 is used for showing on-off the operation of infrared module.
- Switch SW4 is used for showing the velocity detecting value which have been set.

TESTING THE INFRARED SIGNAL

1. Disconnect the power supply.
2. Turn the LED infrared to module infrared.
3. Supply the power. If the infrared sensor is properly aligned, the display will show digit, and unit's decimal point will light ; on the other hand, if the infrared sensor is not properly aligned, the display will show "-----". So, rearrange both sensor in proper align, and be assure that digit and unit's desimal point are light.

4. In normal mode, if there is any obstacle, unit's decimal point will disappear, conversely, if there is non-obstacle, unit's decimal point will light as usual.

HOW TO PRESET INITIAL NUMBER BEFORE COUNTING

1. Remove jumper JP3.
2. Press SW1-SW6 to preset the initial number.
3. When setting is complete, jumping JP3.

HOW TO SET DETECTING SIGNAL

1. Press and hold SW5, then display will show value which have been set.
2. If onboard infrared will be used, please punch number 1 by using SW1. If external signal will be used via IN input, please punch number 0 by using SW1.

HOW TO SET THE COUNTER SENSITIVITY

1. To see the previous sensitivity value press and hold SW4.
2. To set the delay time (from 1 to 9) use SW1.

NOTE: - Use high number for slow moving object.

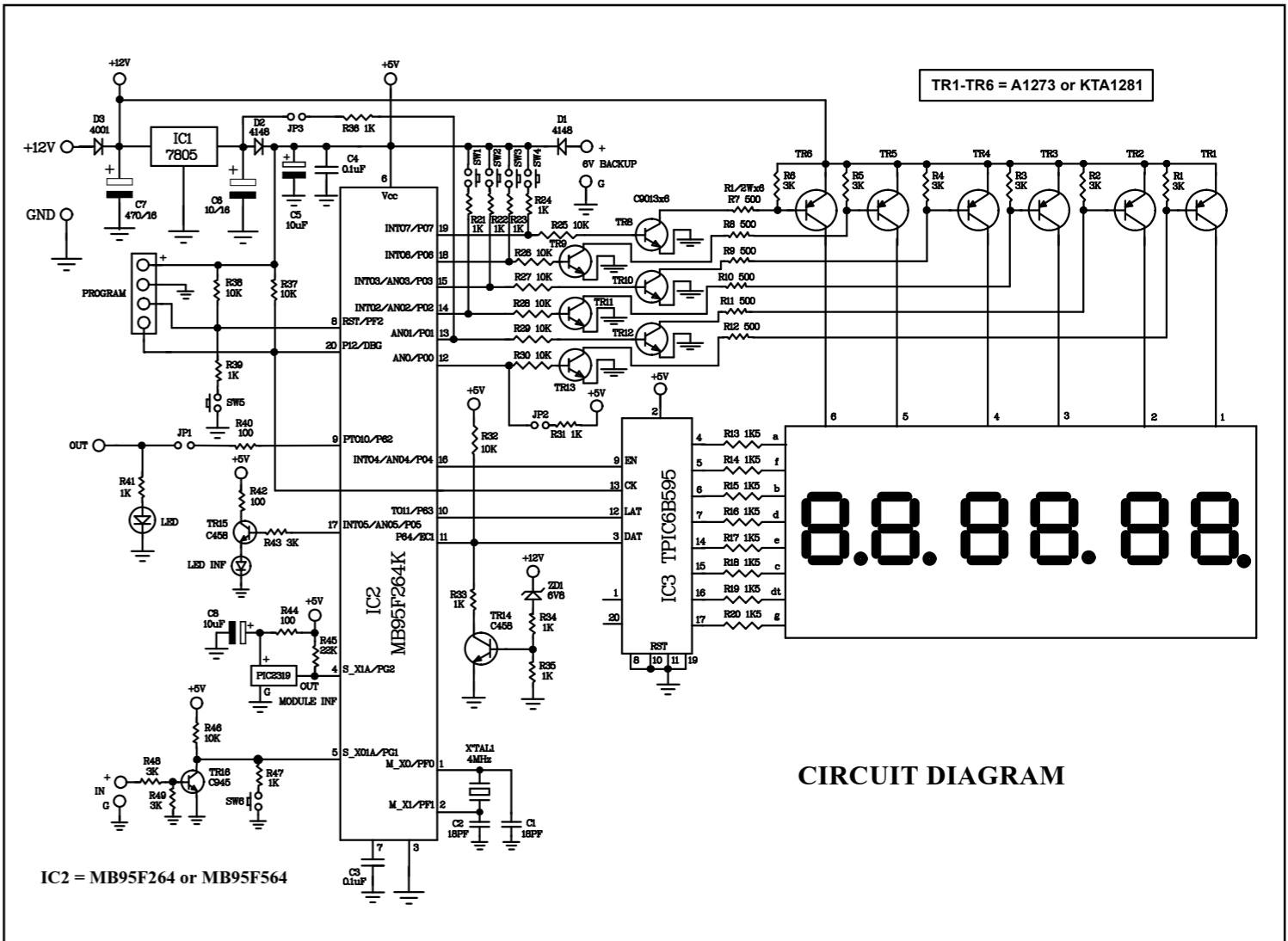
- Use low number for fast moving object.

RESET THE COUNTING NUMBER

1. Press and hold SW2, display will indicate "-----".
2. Press SW1, display will indicate "000000".

RESTORE FACTORY SETTING

1. Disconnect the power supply.
2. In case of receive the data at IN point and reset counting to "000000", press and hold SW1, connect the power supply, display will indicate "F----1". Release SW1.
3. In case of receive the data at the infrared module and reset counting to "000000", press and hold SW5, connect the power supply, display will indicate "F----2". Release SW2 (the delay time is 5).
4. When resetting complete, disconnect the power supply and re-connect again for working normally.



CIRCUIT DIAGRAM

วงจรนี้เป็นวงจรที่สามารถนำไปใช้งานเกี่ยวกับการนับจำนวนสิ่งของหรือคน โดยสามารถนำไปประยุกต์ใช้งานได้หลายอย่าง เช่น นับจำนวนคนเข้าห้อง, นับจำนวนสินค้า เป็นต้น

คุณสมบัติ

- ไซไฟเลี้ยงวงจร 12 โวลต์ดีซี กระแส 90 มิลลิแอมป์
- สามารถขับวงจรตัวเลขของ MaxxTronic ได้สูงสุด 10 นิ้ว
- ไซเซ็นเซอร์อินฟราเรด ในการตรวจจับวัตถุต่าง ๆ
- ระยะตรวจจับสูงสุด 6 เมตร (ตัวรับและตัวส่ง หน้าหน้าเข้าหากัน)
- ความเร็วในการตรวจจับ 0.5 วินาที ต่อครั้ง - สามารถนับได้สูงสุด 999,999
- ค่าของกรับยังอยู่ แม้ไม่มีไฟเลี้ยงวงจร - ขนาดแผงวงจรพิมพ์ : 3.55x4.45 นิ้ว

จุดต่อต่างๆ

- จุด IN ไซสำหรับต่อสับนับจากเซ็นเซอร์หรืออุปกรณ์อื่น
- จุด OUT ไซสำหรับส่งแรงดันออก เมื่อวงจรนับถึงจำนวนที่ตั้งเอาไว้
- จุด 6V BACKUP ไซต่อแบตเตอรี่ขนาด 6 โวลท์ เพื่อป้องกันความผิดพลาดในการบันทึกค่าต่างๆ เมื่อไฟดับ
- จัมเปอร์ JP2 ในการใช้งานปกติ ให้ทำการจัมป์ไว้ตลอดเวลา
- จัมเปอร์ JP3 ไซในการเข้าสู่การตั้งค่าจำนวนนับใหม่

หมายเหตุ: ในการใช้งานนับจำนวน จัมเปอร์ J2 และ J3 จะต้องทำการจัมป์ตลอดเวลา

หน้าที่ต่างๆ ของสวิทช์ (ใช้งานปกติ)

- สวิทช์ SW6 ไซในการกดนับขึ้น
- สวิทช์ SW5 ไซสำหรับแสดงค่า ON/OFF ของโมดูลอินฟราเรด
- สวิทช์ SW4 ไซดูค่าความเร็วในการตรวจจับวัตถุ ที่เรากำลังตั้งค่าไว้

การทดสอบการรับส่งสัญญาณอินฟราเรด

1. ถอดแหล่งจ่ายไฟออก
2. หันเซ็นเซอร์อินฟราเรดตัวรับกับตัวส่งเข้าหากัน
3. จ่ายไฟเข้าวงจร ถัดนั้นเซ็นเซอร์อินฟราเรดตรงกัน หน้าจอจะแสดงตัวเลขพร้อมกับจุดที่หลักหน่วยจะติด แต่ถ้าหันเซ็นเซอร์อินฟราเรดไม่ตรงกัน หน้าจอจะแสดง ----- ให้ทำการหันให้ตรงกัน จนกระทั่งหน้าจอแสดงตัวเลข พร้อมกับจุดที่หลักหน่วยติด

4. เมื่อใช้งานปกติ เมื่อมีวัตถุบังแสงอินฟราเรด จุดที่หลักหน่วยจะดับ แต่ถ้าไม่มีวัตถุบังแสงอินฟราเรด จุดที่หลักหน่วยจะติด

การตั้งค่าจำนวนเริ่มต้นจำนวนนับ

1. ถอดจัมเปอร์ JP3 ออก
2. กดสวิทช์ SW1-SW6 เพื่อตั้งค่าในแต่ละหลักตามต้องการ
3. เมื่อตั้งค่าเสร็จเรียบร้อยแล้ว ให้ทำการจัมป์ JP3

การตั้งค่าการตรวจจับข้าม

1. กดสวิทช์ SW5 ค้างไว้ หน้าจอจะแสดงค่าเปิดหรือปิดเดิม
2. กดสวิทช์ SW1 เพื่อเปิดปิดการใช้งานโมดูลอินฟราเรด โดย 1 คือ ใช้งานตัวตรวจจับข้ามบนบอร์ดและ 0 คือ ตรวจจับข้ามที่จุด IN เท่านั้น

การตั้งค่าความเร็วในการตรวจจับวัตถุ

1. กดสวิทช์ SW4 ค้างไว้ หน้าจอจะแสดงค่าความเร็วเดิม
2. กดสวิทช์ SW1 เพื่อตั้งค่าหน่วงเวลาในการตรวจจับ 1-9

หมายเหตุ: ค่าตั้งกล่าวสามารถตั้งได้ตั้งแต่ 1-9 เมื่อตั้งค่าตั้งกล่าวแล้ว ไม่สามารถนับวัตถุได้ ให้ทำการปรับตั้งค่าโดยวัตถุผ่านซ้ำ ให้เพิ่มค่าขึ้น แต่ถ้าวัตถุผ่านเร็ว ให้ลดค่าลง

การเคลียร์ค่าการนับ

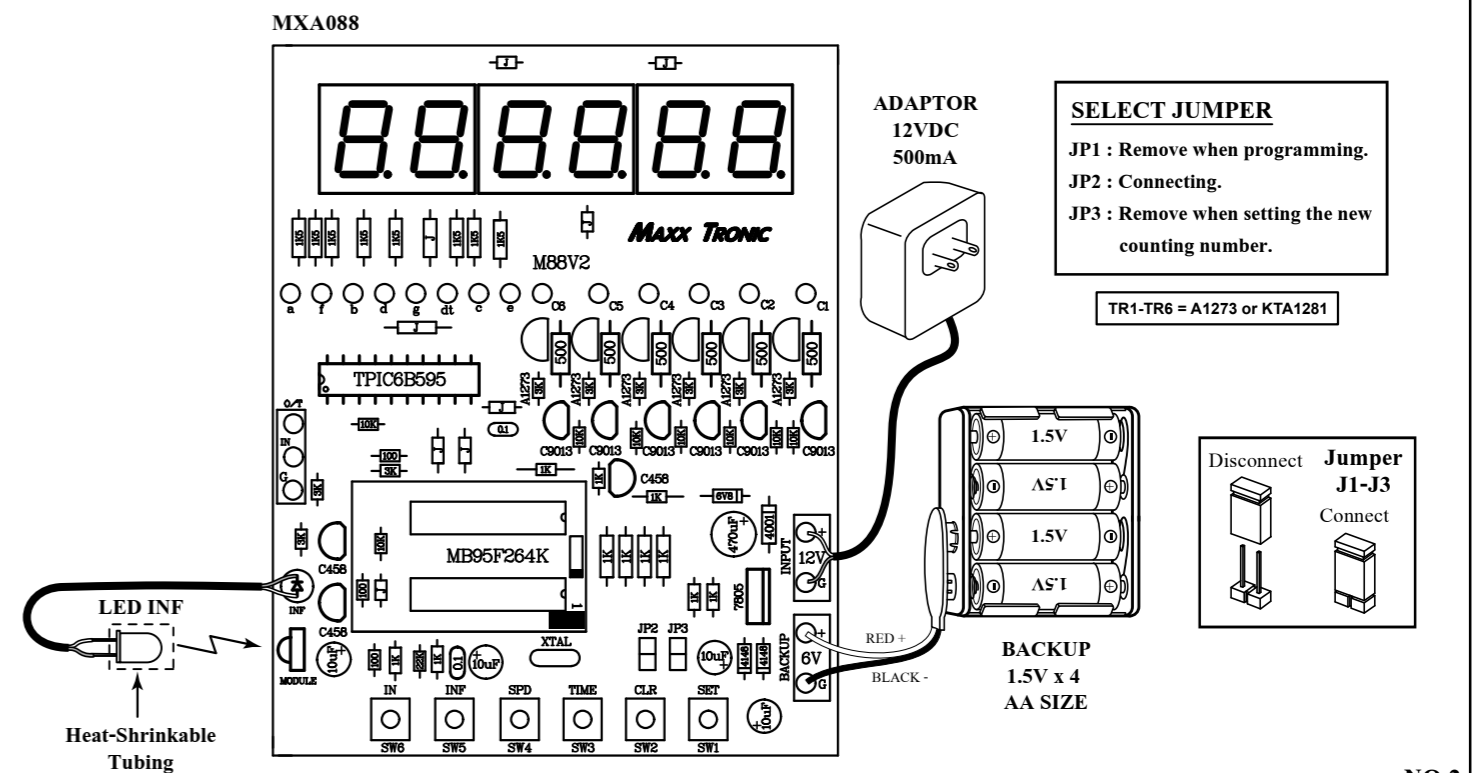
1. กดสวิทช์ SW2 ค้างไว้ หน้าจอจะแสดง -----
2. กดสวิทช์ SW1 ตัวเลขจะแสดง 000000

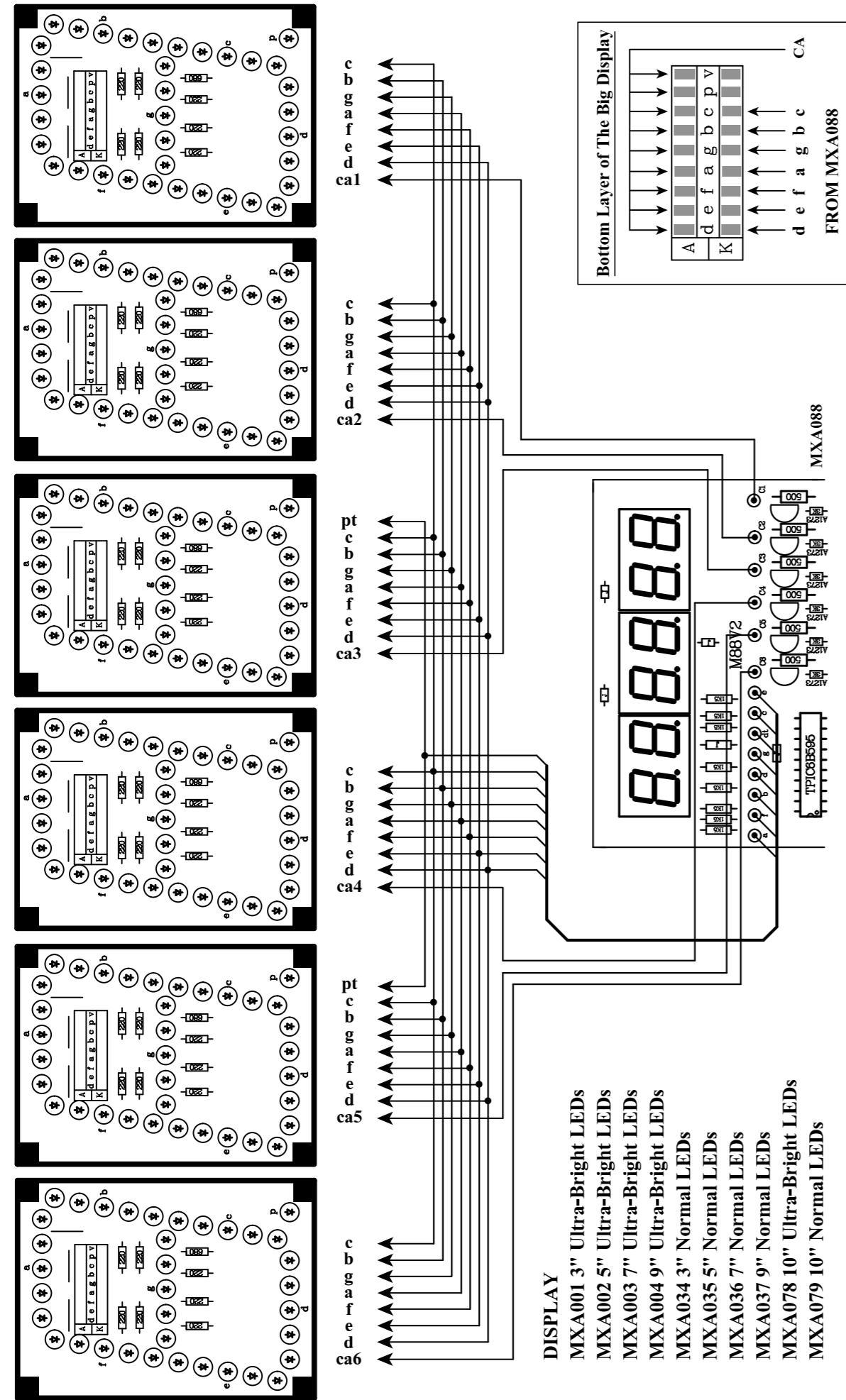
การตั้งค่าโรงงาน

1. ถอดแหล่งจ่ายไฟออก
2. ในกรณีที่ต้องการปรับค่าที่จุด IN และรีเซ็ตค่าเป็น "000000" ให้กดสวิทช์ SW1 ค้างไว้ จากนั้นจ่ายไฟเข้าวงจร หน้าจอจะแสดง F----1 จากนั้นปล่อยสวิทช์ (วงจรจะรับค่าจากจุด IN แทนอินฟราเรด)
3. ในกรณีที่ต้องการปรับค่าที่อินฟราเรดและรีเซ็ตค่าเป็น "000000" ให้กดสวิทช์ SW2 ค้างไว้ จากนั้นจ่ายไฟเข้าวงจร หน้าจอจะแสดง F----2 จากนั้นปล่อยสวิทช์ (ค่าความเร็วในการตรวจจับวัตถุ จะมีค่าเท่ากับ 5)
4. เมื่อรีเซ็ตเสร็จเรียบร้อยแล้ว ให้ถอดแหล่งจ่ายไฟออก แล้วจ่ายไฟเข้าเหมือนเดิม ในขณะที่วงจรพร้อมที่จะใช้งานแล้ว

INSTALLATION

THE INFRARED SENSOR DIGITAL COUNTER 6 DIGIT CIRCUIT





INSTALLATION OF THE BIG DISPLAY WITH MXA088

NOTE: When connect the big display, user have to connect the capacitor 2200uF 16V to parallel at 12V point.

CODE	DESCRIPTION	รายการ	OPERATING VOLTAGE
MXA001	Seven Segment Display (3" Ultra-Bright LEDs) SC	ตัวเลขจัมโบ้ 3 นิ้ว (LED อัลตราไบรท์) SC	12V.
MXA002	Seven Segment Display (5" Ultra-Bright LEDs) SC	ตัวเลขจัมโบ้ 5 นิ้ว (LED อัลตราไบรท์) SC	12-24V.
MXA003	Seven Segment Display (7" Ultra-Bright LEDs) SC	ตัวเลขจัมโบ้ 7 นิ้ว (LED อัลตราไบรท์) SC	12-24V.
MXA004	Seven Segment Display (9" Ultra-Bright LEDs) SC	ตัวเลขจัมโบ้ 9 นิ้ว (LED อัลตราไบรท์) SC	12-24V.
MXA005	Seven Segment Display (12" Ultra-Bright LEDs) SC	ตัวเลขจัมโบ้ 12 นิ้ว (LED อัลตราไบรท์) SC	24V.
MXA006	4 Digit Seven Segment Display (3" Ultra-Bright LEDs) SC	ตัวเลขจัมโบ้ 3 นิ้ว 4 หลัก (LED อัลตราไบรท์) SC	12V.
MXA007	Seven Segment Driver	วงจรขับตัวเลขจัมโบ้	12-24V.
MXA008	4 Digit Seven Segment Display Multiplex Driver	วงจรขับตัวเลขจัมโบ้แบบมัลติเพล็กซ์ 4 หลัก	12V.
MXA009	Digital up/down Counter 1 Digit (With Preset)	คิคลอเคาท์เตอร์ 1 หลัก (ตั้งค่าเริ่มต้นได้)	5-12V.
MXA011	Infrared Sensor 30 Feet (TX/RX)	อินฟราเรด เซ็นเซอร์ 30 ฟุต (ตัวรับ/ตัวส่ง)	12V.
MXA012	Infrared Sensor 80 Feet (TX/RX)	อินฟราเรด เซ็นเซอร์ 80 ฟุต (ตัวรับ/ตัวส่ง)	12V.
MXA014	Infrared Remote Switch (For Universal Remote)	สวิตช์รีโมทอินฟราเรด (สำหรับรีโมททั่วไป)	110/220V.
MXA016	Relay Card 1 ch. (With Toggle Mode)	รีเลย์การ์ด 1 ช่อง	12V.
MXA017	Relay Card 4 ch.	รีเลย์การ์ด 4 ช่อง	12V.
MXA018	Emergency Light System (For 12V 7A Battery)	วงจรไฟฉุกเฉิน (ใช้ไฟ 12 โวลท์ 7 แอมป์)	12V.
MXA019	Digital Tachometer	วงจรวัดความเร็วรอบคิคลอ	12V.
MXA020	-	วงจรวัดความเร็วรอบทางโทรศัพท์ 4 ช่อง	12V.
MXA021	Programmable Timer (2 ch. 20 programmable)	นาฬิกาโปรแกรมเวลา 2 ช่อง 20 โปรแกรม	12V.
MXA024	Game Timer Switch 0-99 sec/min (With Time Adding)	สวิตช์ตั้งเวลาตู้เกมส์ 0-99 นาที (บวกเวลาได้)	12V.
MXA025	Stop-Watch/Digital Clock (4 Digit 3")	นาฬิกาจับเวลา 4 หลัก 3 นิ้ว	12V.
MXA026	Stop-Watch/Digital Clock (6 Digit 60mm.)	นาฬิกาจับเวลา 6 หลัก 60 มม.	12V.
MXA028	High-Voltage DC Generator	วงจรสปาร์คไฟสูง	12V.
MXA033	DC Motor Speed Control (15A. 12/24V.)	ควบคุมความเร็วมอเตอร์ DC 15A.	12/24V.
MXA034	Seven Segment Display 3"	ตัวเลขจัมโบ้ 3 นิ้ว	12V.
MXA035	Seven Segment Display 5"	ตัวเลขจัมโบ้ 5 นิ้ว	12/24V.
MXA036	Seven Segment Display 7"	ตัวเลขจัมโบ้ 7 นิ้ว	12-24V.
MXA037	Seven Segment Display 9"	ตัวเลขจัมโบ้ 9 นิ้ว	12-24V.
MXA038	Seven Segment Display 12"	ตัวเลขจัมโบ้ 12 นิ้ว	24V.
MXA039	4 Digit Seven Segment Display 3"	ตัวเลขจัมโบ้ 3 นิ้ว 4 หลัก	12V.
MXA040	Motorcycle Burglar Alarm	กันขโมยรถจักรยานยนต์	12V.
MXA041	Windshield Wiper Timer	ตั้งเวลาที่ปิดน้ำฝน	12V.
MXA042	Frame Detector Circuit	ตรวจจับเปลวไฟ	12V.
MXA043	Mini Surround Sound 5 ch.	มินิเซอร์ราวด์ 5 ช่อง	12V.
MXA044	Karaoke MIC Mixer 3 ch.	คาราโอเกะมิกเซอร์ 3 ช่อง	12V.
MXA046	Delay Off Switch 0-10 Min.	สวิตช์หน่วงเวลาปิด 0-10 นาที	110/220V.
MXA049	Night-Activate Switch (Delay On-Off)	สวิตช์เปิดไฟกลางคืน (ระบบหน่วงเวลา เปิด-ปิด)	12V.
MXA050	DC Flasher 15A. (Mosfet Drive)	ไฟกระพริบ DC 15 แอมป์ (ใช้หลอดไฟ)	12-24V.
MXA051	Fluorescent Lamp Driver 12V. 10-40W.	จุดหลอดฟลูออโรสเซนส์ 10-40 วัตต์	9-14V.
MXA052	Digital Temperature Control -20 to 100°C	เครื่องวัดและควบคุมอุณหภูมิแบบดิจิตอล	12V.
MXA053	-	เครื่องฟังโทรศัพท์เข้า 1 ออก 4 ชุด	110/220V.
MXA054	Digital Code Switch (1-10 Digit)	สวิตช์รหัสดิจิตอล (1-10 หลัก)	12V.
MXA055	Running Light 4 ch. 4,000W. 32 Programs (10 Programmable)	ไฟวิ่ง 32 โปรแกรม 4 ช่อง 4,000 วัตต์ (โปรแกรม 10 โปรแกรม)	12V.
MXA056	Electronic Dimmer 4,000W.	หรี่ไฟ 4,000 วัตต์	110/220V.
MXA057	Sealed Lead-Acid Battery Charger 0-2A.	วงจรชาร์จแบตเตอรี่แบบตะกั่วกรด 6V/12V. 0-2A.	15VAC.
MXA058	Open Signboard Flasher 150 LED	ไฟกระพริบ OPEN 220V. LED 150 ดวง	220V.
MXA059	Voltage Inverter 12VDC to 110V/220VAC 200Watts	อินเวอร์เตอร์ 12 โวลท์ เป็น 110/220 โวลท์ 200 วัตต์	12V.
MXA060	Kitchen Timer 1-180 Minute	ตั้งเวลาเตือน 1-180 นาที (ตั้งเวลาในครัว)	3-5V.
MXA061	Night Activate Switch With Timer Off 1-12 Hour	สวิตช์เปิดไฟกลางคืนพร้อมตั้งเวลาปิด 1-12 ชั่วโมง	9-12V.
MXA062	Digital Timer 0-99 Hour	สวิตช์ตั้งเวลา 0-99 ชั่วโมง	9-12V.
MXA063	PIR Sensor Light	เปิดไฟอัตโนมัติตามทางเดิน 1-8 เมตร	12V.
MXA065	-	สวิตช์ตั้งงานทางโทรศัพท์ 2 ช่อง	12V.
MXA066	DC Motor Speed Control 30 Amp	ควบคุมความเร็วมอเตอร์ 30 แอมป์	12/24V.
MXA067	DC Motor Speed Control 30 Amp Adjustable Frequency	ควบคุมความเร็วมอเตอร์ 30 แอมป์ ปรับความถี่ได้	8-30V.
MXA068	DC Motor Speed Control 50 Amp Adjustable Frequency	ควบคุมความเร็วมอเตอร์ 50 แอมป์ ปรับความถี่ได้	8-30V.
MXA069	Digital Up-Down Counter 4 Digit With Driver	เครื่องนับจำนวนขึ้น-ลง 4 หลัก พร้อมตัวขับ	12V.
MXA070	Digital Clock/Stopwatch 6 Digit With Driver	นาฬิกาจับเวลา 6 หลัก พร้อมตัวขับ	12V.
MXA071	Alternative Timer 1 Sec-9.59 hour	สวิตช์สลับเปิด-ปิด 1 วินาที ถึง 9.59 ชั่วโมง 2 ช่อง	12V.
MXA073	Digital Clock/Stopwatch/Count-Down Timer/Thermometer	นาฬิกาจับเวลาขึ้นลง เพื่อการแข่งขัน และอุณหภูมิ 6 หลัก	12V.
MXA074	Movement Detector Module (PIR Sensor)	เซ็นเซอร์ตรวจจับการเคลื่อนไหว (PIR)	5V.
MXA075	Digital Voice Record 20-60 Sec With 8 Watt Amplifier	บันทึกเสียง 20-60 วินาที พร้อมขยาย 8 วัตต์	12V.
MXA076	5 Channel Multifunction Switch	สวิตช์ไฟนอกประตูดัง 5 ช่อง	12V.
MXA077	Time Delay Door Alarm	เตือนเปิดประตูถึงหน่วงเวลา	9-12V.
MXA078	Seven Segment Display (10" Ultra-Bright LEDs)	ตัวเลขจัมโบ้ 10 นิ้ว (LED อัลตราไบรท์)	12V.
MXA079	Seven Segment Display 10"	ตัวเลขจัมโบ้ 10 นิ้ว	12V.
MXA080	Solar Charge Controller	เครื่องควบคุมการชาร์จแบตเตอรี่ด้วยโซลาร์เซลล์	12V.
MXA081	5 Zone Burglar Alarm With Microcontroller	กันขโมย 5 โซน ใช้ไมโครคอนโทรลเลอร์	12V.
MXA082	Delay Off Switch 220V 1-180 Minutes	หน่วงเวลาปิด 220 โวลท์ 1-180 นาที	220V.
MXA083	Bingo Electronic And Random Number	เกมส์บิงโกอิเล็กทรอนิกส์ และสุ่มตัวเลข	12V.
MXA084	Digital Temperature And Alarm -55 To 125°C With Driver	เครื่องวัดและเตือนอุณหภูมิ -55 ถึง 125°C พร้อมตัวขับ	12V.
MXA085	5-Number Security Auto Voice Dialer	วงจรโทรแจ้งเหตุอัตโนมัติ 5 เลขหมาย	12V.
MXA086	-	วงจรโทรส่งงานทางโทรศัพท์มือถือ	12V.
MXA087	DC Motor Speed Control 30 Amp (Button Control)	ควบคุมความเร็วมอเตอร์แบบกดปุ่ม 30 แอมป์	12/24V.
MXA088	Infrared Sensor Digital Counter 6 Digit	เครื่องนับจำนวน 6 หลัก พร้อมเซ็นเซอร์อินฟราเรด	12V.
MXA089	DC PWM Motor Speed Control 30 Amp with Soft Start	ควบคุมความเร็วมอเตอร์ DC 30 แอมป์ พร้อม Soft Start	8-30VDC.
MXA101	PIR Three Welcome Message	เสียงต้อนรับลูกค้า 4 ข้อความ (PIR)	6V.
MXA102	12-volt 24-LED Emergency Light	ไฟฉุกเฉิน 12 โวลท์ LED 24 ดวง	12V.
MXA103	12-LED Automatic Night Light	เปิดไฟกลางคืน LED 12 ดวง	12V.
MXA104	12 LED Lamp (Accessories for MXA102 and MXA103)	หลอด LED 12 ดวง (ชุดเสริมสำหรับ MXA102 และ MXA103)	12V.
MXA105	1-120 Minute Delay Off Switch	วงรหน่วงเวลาปิด 1-120 นาที	12V.
MXA107	2 Channel UHF Remote Control	รีโมทคอนโทรลย่าน UHF 2 ช่อง	12V.
MXA108	UHF Wireless Remote Control Transmitter	รีโมทคอนโทรลไร้สาย ย่าน UHF	12V.
MXA109	OPTO Relay 1 Channel	วงจรขับรีเลย์ 1 ช่อง ใช้ OPTO RELAY	12V.
MXA111	Voice Donation Box With Sensor	วงจรถับบริจาคพูดได้ พร้อมชุดเซ็นเซอร์	9-12V.
MXA112	Sensor Circuit (Accessories for MXA111)	ชุดเซ็นเซอร์ (ชุดเสริมสำหรับ MXA111)	9-12V.
MXA113	Voice Recorder 680 Sec 8 Messages With 8W Amplifier	บันทึกเสียง 680 วินาที 8 ข้อความ พร้อมขยายเสียง 8 วัตต์	12V.
MXA114	Voice Donation Box With Sensor and 8W Amplifier	วงจรถับบริจาคพูดได้ พร้อมชุดเซ็นเซอร์และขยายเสียง 8 วัตต์	12V.