

# MXA088 INFRARED SENSOR DIGITAL COUNTER 6 DIGIT

## MXA088 เครื่องนับจำนวน 6 หลัก พร้อมเซ็นเซอร์อินฟราเรด

This circuit is a digital counter for objects or people which can be applied to count people entering into the room, counting the number of product, and etc.

### FEATURES

- Power supply : 12 VDC. With maximum 90mA.
- Can be connected directly up to 10" big display of MaxxTronic.
- Using the infrared sensor for detecting.
- Maximum detecting distance : 6 meters (when receiver and transmitter are vis-a-vis).
- Maximum velocity : 0.5 second/time.
- Maximum count : 999,999.
- The counting value will remain after turn off the circuit.
- Dimensions : 3.55" x 4.45"

### CONNECTING

- IN point is used for connecting the external counting signal or other devices.
- 6V BACKUP point is used to connect 6VDC battery to protect all recorded value when electric power failure.
- Jumper JP3 is used for setting the new number counting.

### OPERATION OF SWITCH (NORMAL MODE)

- Switch SW6 is used for counting up.
- Switch SW5 is used for showing on-off the operation of infrared module.
- Switch SW4 is used for showing the velocity detecting value which have been set.

### TESTING THE INFRARED SIGNAL

1. Disconnect the power supply.

2. Turn the LED infrared to module infrared.
3. Supply the power. If the infrared sensor is properly aligned, the display will show digit, and unit's decimal point will light ; on the other hand, if the infrared sensor is not properly aligned, the display will show "-----". So, rearrange both sensor in proper align, and be assure that digit and unit's desimal point are light.
4. In normal mode, if there is any obstacle, unit's decimal point will disappear, conversely, if there is non-obstacle, unit's decimal point will light as usual.

### HOW TO PRESET INITIAL NUMBER BEFORE COUNTING

1. Remove jumper JP3.
2. Press SW1-SW6 to preset the initial number.
3. When setting is complete, jumping JP3.

### HOW TO SET DETECTING SIGNAL

1. Press and hold SW5, then display will show value which have been set.
2. If onboard infrared will be used, please punch number 1 by using SW1. If external signal will be used via IN input, please punch number 0 by using SW1.

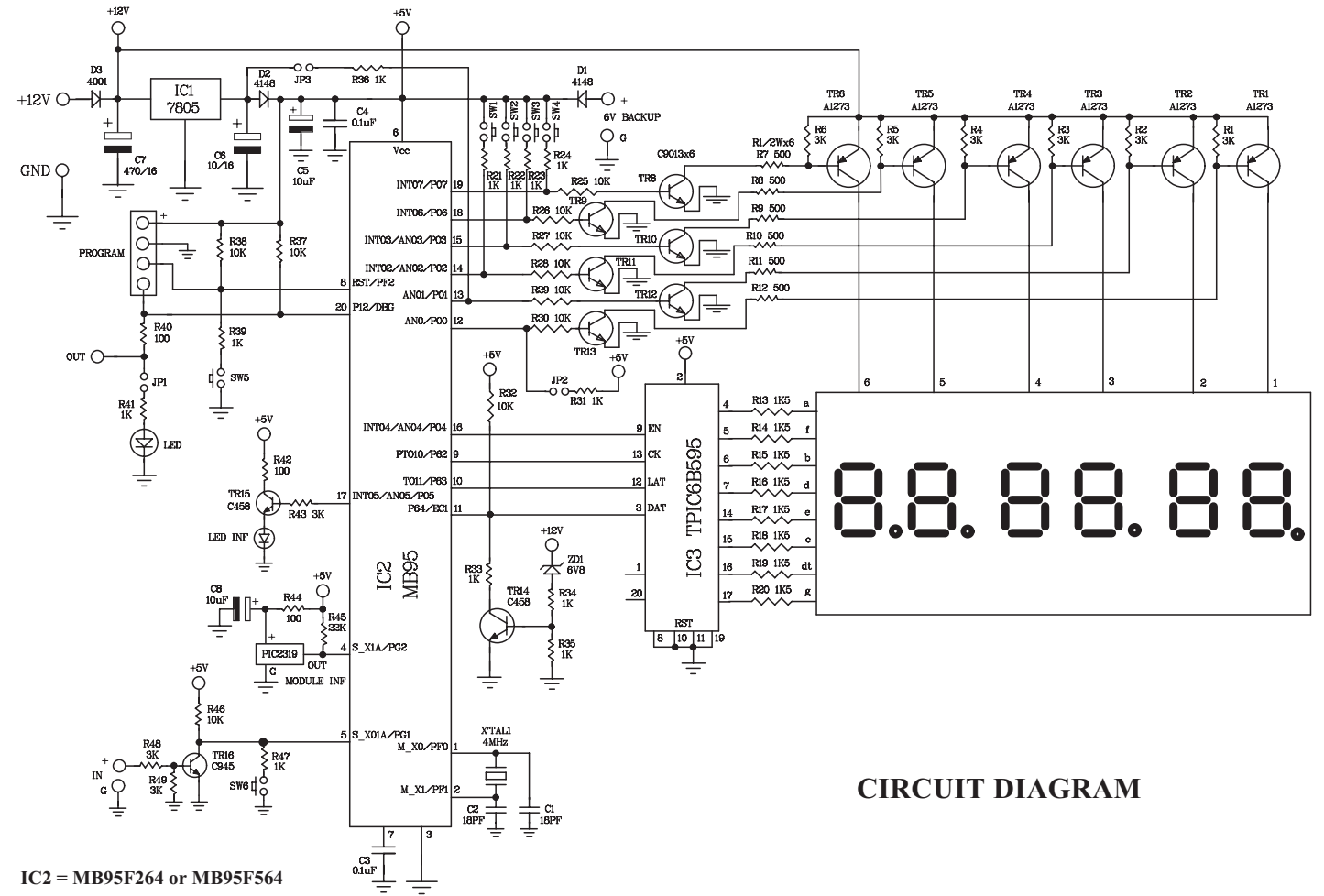
### HOW TO SET THE COUNTER SENSITIVITY

1. To see the previous sensitivity value press and hold SW4.
2. To set the delay time (from 0 to 9) use SW1.

**NOTE:** - Use high number for slow moving object.  
- Use low number for fast moving object.

### RESET THE COUNTING NUMBER

1. Press and hold SW2, display will indicate "-----".
2. Press SW1, display will indicate "000000".



IC2 = MB95F264 or MB95F564

CIRCUIT DIAGRAM

วงจรนี้เป็นวงจรที่สามารถนำไปใช้งานเกี่ยวกับการนับจำนวนสิ่งของหรือคน โดยสามารถนำไปประยุกต์ใช้งานได้หลายอย่าง เช่น นับจำนวนคนเข้าห้อง, นับจำนวนสินค้า เป็นต้น

### คุณสมบัติ

- ใช้ไฟเลี้ยงวงจร 12 โวลต์ดีซี กระแส 90 มิลลิแอมป์
- สามารถขับวงจรตัวเลขของ MaxxTronic ได้สูงสุด 10 นิ้ว
- ใช้เซ็นเซอร์อินฟราเรด ในการตรวจจับวัตถุต่างๆ
- ระยะตรวจจับสูงสุด 6 เมตร (ตัวรับและตัวส่ง หันหน้าเข้าหากัน)
- ความเร็วในการตรวจจับ 0.5 วินาที ต่อครั้ง
- สามารถนับได้สูงสุด 999,999
- ค่าของการนับจะยังคงอยู่ แม้ไม่มีไฟเลี้ยงวงจร
- ขนาดแผ่นวงจรพิมพ์ : 3.55x4.45 นิ้ว

### จุดต่อต่างๆ

- จุด IN ใช้สำหรับต่อสัญญาณนับจากเซ็นเซอร์หรืออุปกรณ์อื่น
- จุด OUT ไม่ใช้งาน
- จุด 6V BACKUP ใช้ต่อแบตเตอรี่ขนาด 6 โวลท์ เพื่อป้องกันความผิดพลาดในการบันทึกค่าต่างๆ เมื่อไฟดับ
- จัมเปอร์ JP3 ใช้ในการเข้าสู่อารมณ์ตั้งจำนวนนับใหม่

### หน้าที่ต่างๆ ของสวิทช์ (ใช้งานปกติ)

- สวิทช์ SW6 ใช้ในการกดนับขึ้น
- สวิทช์ SW5 ใช้สำหรับแสดงค่า ON/OFF ของโมดูลอินฟราเรด
- สวิทช์ SW4 ใช้ดูค่าความเร็วในการตรวจจับวัตถุ ที่เรากำลังตั้งค่าไว้

### การทดสอบการรับส่งสัญญาณอินฟราเรด

1. ถอดแหล่งจ่ายไฟออก
2. หันเซ็นเซอร์อินฟราเรดตัวรับกับตัวส่งเข้าหากัน

3. จ่ายไฟเข้าวงจร ถ้าหันเซ็นเซอร์อินฟราเรดตรงกัน หน้าจอจะแสดงตัวเลขพร้อมกับจุดที่หลักหน่วยจะติด แต่ถ้าหันเซ็นเซอร์อินฟราเรดไม่ตรงกัน หน้าจอจะแสดง ----- ให้ทำการหันให้ตรงกัน จนกระทั่งหน้าจอแสดง ตัวเลข พร้อมกับจุดที่หลักหน่วยจะติด
4. เมื่อใช้งานปกติ เมื่อมีวัตถุบังแสงอินฟราเรด จุดที่หลักหน่วยจะดับ แต่ถ้าไม่มีวัตถุบังแสงอินฟราเรด จุดที่หลักหน่วยจะติด

### การตั้งค่าจำนวนเริ่มต้นจำนวนนับ

1. ถอดจัมเปอร์ JP3 ออก
2. กดสวิทช์ SW1-SW6 เพื่อตั้งค่าในแต่ละหลักตามต้องการ
3. เมื่อตั้งค่าเสร็จเรียบร้อยแล้ว ให้ทำการจัมป์ JP3

### การตั้งค่าการตรวจจับสัญญาณ

1. กดสวิทช์ SW5 ค้างไว้ หน้าจอจะแสดงค่าเปิดหรือปิดเดิม
2. กดสวิทช์ SW1 เพื่อเปิดปิดการใช้งานโมดูลอินฟราเรด โดย 1 คือ ใช้งานตัวตรวจจับสัญญาณบนบอร์ดและ 0 คือ ตรวจจับสัญญาณที่จุด IN เท่านั้น

### การตั้งค่าความเร็วในการตรวจจับวัตถุ

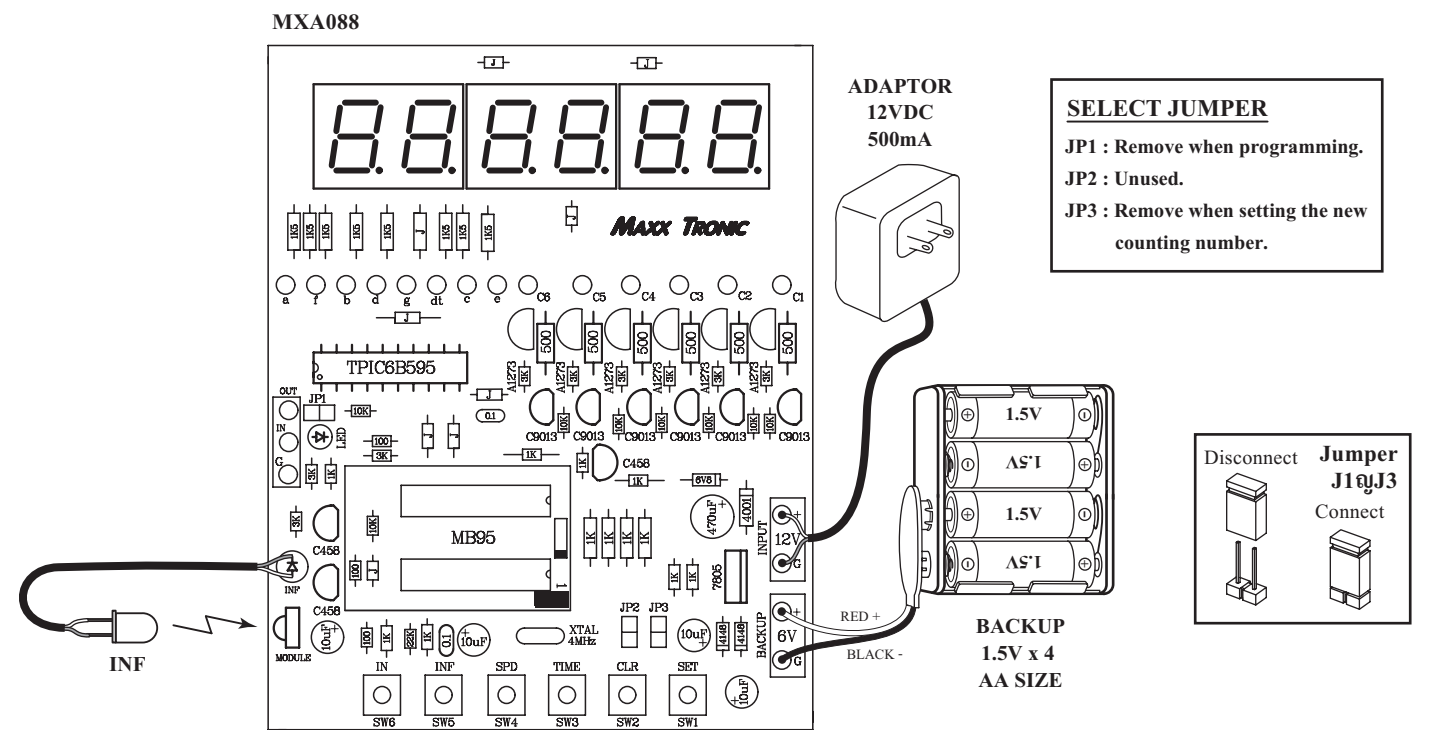
1. กดสวิทช์ SW4 ค้างไว้ หน้าจอจะแสดงค่าความเร็วเดิม
2. กดสวิทช์ SW1 เพื่อตั้งค่าหาช่วงเวลาในการตรวจจับ 0-9

**หมายเหตุ:** ค่าดังกล่าวสามารถตั้งได้ตั้งแต่ 0-9 เมื่อตั้งค่าดังกล่าวแล้ว ไม่สามารถนับวัตถุได้ ให้ทำการปรับตั้งค่าโดยกดวัตถุผ่านขา ให้เพิ่มค่าขึ้น แต่กดวัตถุผ่านเร็ว ให้ลดค่าลง

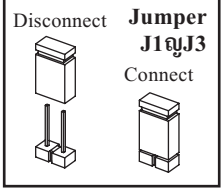
### การเคลียร์ค่าการนับ

1. กดสวิทช์ SW2 ค้างไว้ หน้าจอจะแสดง -----
2. กดสวิทช์ SW1 ตัวเลขจะแสดง 000000

## INSTALLATION THE INFRARED SENSOR DIGITAL COUNTER 6 DIGIT CIRCUIT

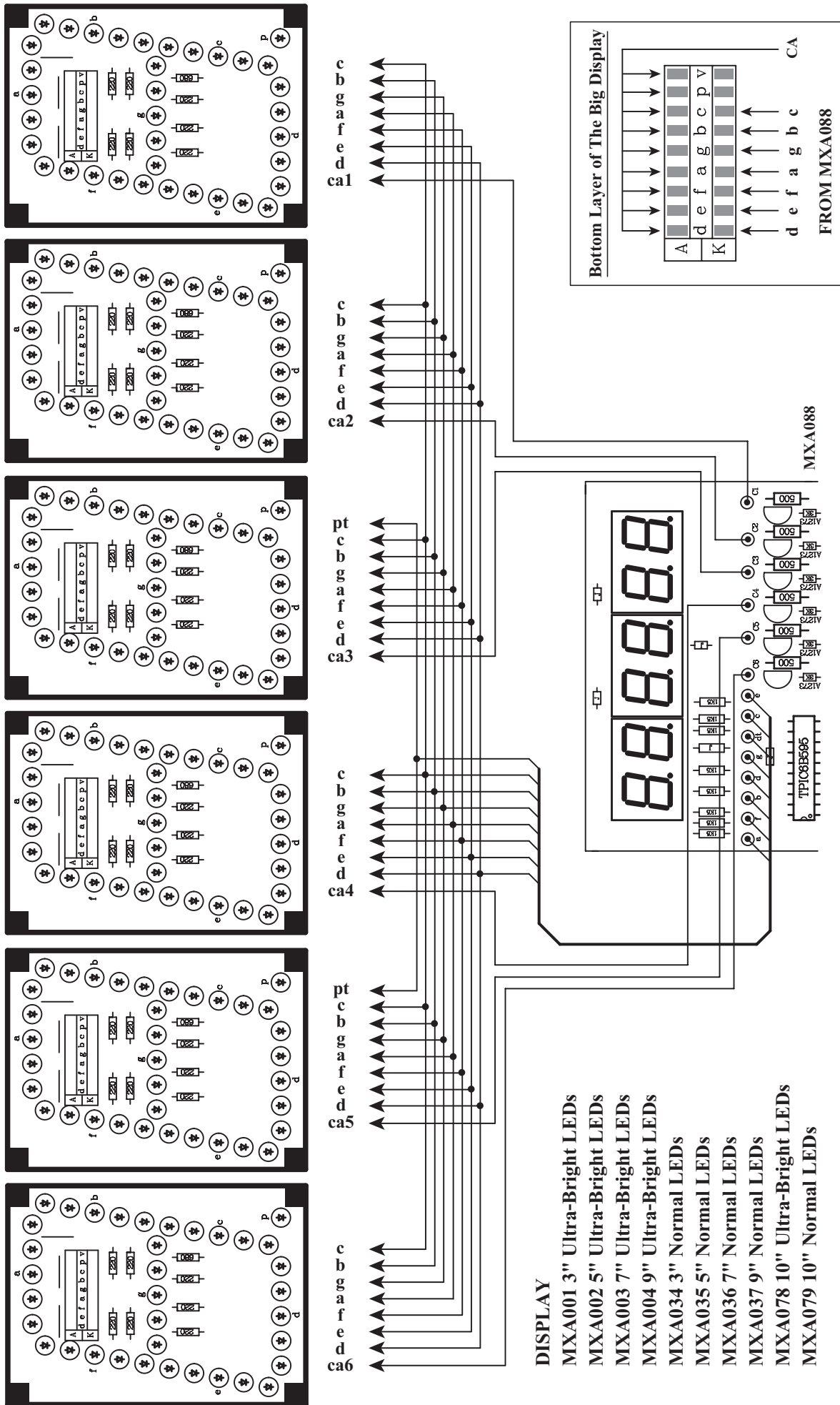


**SELECT JUMPER**  
 JP1 : Remove when programming.  
 JP2 : Unused.  
 JP3 : Remove when setting the new counting number.



**BACKUP**  
 1.5V x 4  
 AA SIZE

CODE	DESCRIPTION	รายการ	OPERATING VOLTAGE
MXA001	Seven Segment Display (3" Ultra-Bright LEDs) SC	ตัวเลขอิมโบ้ 3 นิ้ว (LED อัลตราไบริท) SC	12V.
MXA002	Seven Segment Display (5" Ultra-Bright LEDs) SC	ตัวเลขอิมโบ้ 5 นิ้ว (LED อัลตราไบริท) SC	12-24V.
MXA003	Seven Segment Display (7" Ultra-Bright LEDs) SC	ตัวเลขอิมโบ้ 7 นิ้ว (LED อัลตราไบริท) SC	12-24V.
MXA004	Seven Segment Display (9" Ultra-Bright LEDs) SC	ตัวเลขอิมโบ้ 9 นิ้ว (LED อัลตราไบริท) SC	12-24V.
MXA005	Seven Segment Display (12" Ultra-Bright LEDs) SC	ตัวเลขอิมโบ้ 12 นิ้ว (LED อัลตราไบริท) SC	24V.
MXA006	4 Digit Seven Segment Display (3" Ultra-Bright LEDs) SC	ตัวเลขอิมโบ้ 3 นิ้ว 4 หลัก (LED อัลตราไบริท) SC	12V.
MXA007	Seven Segment Driver	วงจรขับตัวเลขอิมโบ้	12-24V.
MXA008	4 Digit Seven Segment Display Multiplex Driver	วงจรขับตัวเลขอิมโบ้แบบมัลติเพล็กซ์ 4 หลัก	12V.
MXA009	Digital up/down Counter 1 Digit (With Preset)	ดิจิตอลคาน์เตอร์ 1 หลัก (ตั้งค่าเริ่มต้นได้)	5-12V.
MXA011	Infrared Sensor 30 Feet (TX/RX)	อินฟราเรด เซ็นเซอร์ 30 ฟุต (ตัวรับ/ตัวส่ง)	12V.
MXA012	Infrared Sensor 80 Feet (TX/RX)	อินฟราเรด เซ็นเซอร์ 80 ฟุต (ตัวรับ/ตัวส่ง)	12V.
MXA013	Encoder/Decoder Module 10 Channel (TX/RX)	วงจรเข้ารหัส ออครหัส 10 ช่อง	6-12V.
MXA014	Infrared Remote Switch (For Universal Remote)	สวิตช์รีโมทอินฟราเรด (สำหรับรีโมททั่วไป)	110/220V.
MXA015	UHF TX/RX Module	วงจรรับ-ส่งใช้คลื่น UHF	12V.
MXA016	Relay Card 1 ch. (With Toggle Mode)	รีเลย์การ์ด 1 ช่อง	12V.
MXA017	Relay Card 4 ch.	รีเลย์การ์ด 4 ช่อง	12V.
MXA018	Emergency Light System (For 12V 7A Battery)	วงจรรีไฟฉุกเฉิน (ใช้ไฟ 12 โวลท์ 7 แอมป์)	12V.
MXA019	Digital Tachometer	วงจรวัดความเร็วรอบดิจิตอล	12V.
MXA020	-	วงจรวัดชีพจรทางโทรศัพท์ 4 ช่อง	12V.
MXA021	Programmable Timer (2 ch. 20 programmable)	นาฬิกาโปรแกรมเวลา 2 ช่อง 20 โปรแกรม	12V.
MXA024	Game Timer Switch 0-99 sec/min (With Time Adding)	สวิตช์ตั้งเวลาผู้คุมสกี 0-99 นาที (บวกเวลาได้)	12V.
MXA025	Stop-Watch/Digital Clock (4 Digit 3")	นาฬิกาจับเวลา 4 หลัก 3 นิ้ว	12V.
MXA026	Stop-Watch/Digital Clock (6 Digit 60mm.)	นาฬิกาจับเวลา 6 หลัก 60 มม.	12V.
MXA028	High-Voltage DC Generator	วงจรถ่ายไฟสูง	12V.
MXA031	Digital Pulse Charger 0-4A. (4-8 cells Ni-Cd)	ดิจิตอลพัลส์ชาร์จเจอร์ 0-4 แอมป์	12V.
MXA032	UHF Remote control (2 ch. TX-RX)	รีโมทคอนโทรลยูเอชเอฟ 2 ช่อง	12V.
MXA033	DC Motor Speed Control (15A. 12/24V.)	ควบคุมความเร็วมอเตอร์ DC 15A.	12/24V.
MXA034	Seven Segment Display 3"	ตัวเลขอิมโบ้ 3 นิ้ว	12V.
MXA035	Seven Segment Display 5"	ตัวเลขอิมโบ้ 5 นิ้ว	12/24V.
MXA036	Seven Segment Display 7"	ตัวเลขอิมโบ้ 7 นิ้ว	12-24V.
MXA037	Seven Segment Display 9"	ตัวเลขอิมโบ้ 9 นิ้ว	12-24V.
MXA038	Seven Segment Display 12"	ตัวเลขอิมโบ้ 12 นิ้ว	24V.
MXA039	4 Digit Seven Segment Display 3"	ตัวเลขอิมโบ้ 3 นิ้ว 4 หลัก	12V.
MXA040	Motorcycle Burglar Alarm	ก๊วนขโมยรถจักรยานยนต์	12V.
MXA041	Windshield Wiper Timer	ตั้งเวลาที่ปิดน้ำฝน	12V.
MXA042	Frame Detector Circuit	ตรวจจับเปลวไฟ	12V.
MXA043	Mini Surround Sound 5 ch.	มินิเซอร์ราวด์ 5 ช่อง	12V.
MXA044	Karaoke MIC Mixer 3 ch.	คาราโอเกะมิกเซอร์ 3 ช่อง	12V.
MXA045	Infrared Repeater	อินฟราเรดรีพีตอร์	12V.
MXA046	Delay Off Switch 0-10 Min.	สวิตช์หน่วงเวลาปิด 0-10 นาที	110/220V.
MXA047	Home Security System (5 Zone)	วงจรถามขโมย 4 โซน พร้อมโซนพิเศษ	12-0-12V.
MXA048	Telephone Surge Protection	ป้องกันโทรศัพท์จากไฟสูง	NONE
MXA049	Night-Activate Switch (Delay On-Off)	สวิตช์เปิดไฟกลางคืน (ระบบหน่วงเวลา เปิด-ปิด)	12V.
MXA050	DC Flasher 15A. (Mosfet Drive)	ไฟกระพริบ DC 15 แอมป์ (ใช้มอสเฟต)	12-24V.
MXA051	Fluorescent Lamp Driver 12V. 10-40W.	จุดหลอดฟลูออโรสซาล์ม 10-40 วัตต์	9-14V.
MXA052	Digital Temperature Control -20 to 100°C	เครื่องวัดและควบคุมอุณหภูมิแบบดิจิตอล	12V.
MXA053	-	เครื่องพ่วงโทรศัพท์ เข้า 1 ออก 4 จุด	110/220V.
MXA054	Digital Code Switch (1-10 Digit)	สวิตช์รหัสดิจิตอล (1-10 หลัก)	12V.
MXA055	Running Light 4 ch. 4,000W. 32 Programs (10 Programmable)	ไฟวิ่ง 32 โปรแกรม 4 ช่อง 4,000 วัตต์ (โปรแกรม 10 โปรแกรม)	12V.
MXA056	Electronic Dimmer 4,000W.	หรี่ไฟ 4,000 วัตต์	110/220V.
MXA057	Sealed Lead-Acid Battery Charger 0-2A.	วงจรรชาร์จแบตเตอรี่แบบตะกั่วกรด 6V/12V. 0-2A.	15VAC.
MXA058	Open Signboard Flasher 150 LED	ไฟกระพริบ OPEN 220V. LED 150 ดวง	220V.
MXA059	Voltage Inverter 12VDC to 110V/220VAC 200Watts	อินเวอร์เตอร์ 12 โวลท์ เป็น 110/220 โวลท์ 200 วัตต์	12V.
MXA060	Kitchen Timer 1-180 Minute	ตั้งเวลาเตือน 1-180 นาที (ตั้งเวลาในครัว)	3-5V.
MXA061	Night Activate Switch With Timer Off 1-12 Hour	สวิตช์เปิดไฟกลางคืนพร้อมตั้งเวลาปิด 1-12 ชั่วโมง	9-12V.
MXA062	Digital Timer 0-99 Hour	สวิตช์ตั้งเวลา 0-99 ชั่วโมง	9-12V.
MXA063	PIR Sensor Light	เปิดไฟอัตโนมัติตามทางเดิน 1-8 เมตร	12V.
MXA064	Digital Clock With Timer 10 Programmable	นาฬิกาดิจิตอลตั้งปลุก พร้อมตั้งเวลา 10 โปรแกรม	12V.
MXA065	-	สวิตช์ตั้งงานทางโทรศัพท์ 2 ช่อง	12V.
MXA066	DC Motor Speed Control 30 Amp	ควบคุมความเร็วมอเตอร์ 30 แอมป์	12/24V.
MXA067	DC Motor Speed Control 30 Amp Adjustable Frequency	ควบคุมความเร็วมอเตอร์ 30 แอมป์ ปรับความถี่ได้	8-30V.
MXA068	DC Motor Speed Control 50 Amp Adjustable Frequency	ควบคุมความเร็วมอเตอร์ 50 แอมป์ ปรับความถี่ได้	8-30V.
MXA069	Digital Up-Down Counter 4 Digit With Driver	เครื่องนับจำนวนขึ้น-ลง 4 หลัก พร้อมตัวขับ	12V.
MXA070	Digital Clock/Stopwatch 6 Digit With Driver	นาฬิกาจับเวลา 6 หลัก พร้อมตัวขับ	12V.
MXA071	Alternative Timer 1 Sec-9.59 hour	สวิตช์สลับเปิด-ปิด 1 วินาที ถึง 9.59 ชั่วโมง 2 ช่อง	12V.
MXA072	60 Second Digital Voice Recorder (8 Massges)	บันทึกเสียงดิจิตอล 60 วินาที 8 ข้อความ	12V.
MXA073	Digital Clock/Stopwatch/Count-Down Timer/Thermometer	นาฬิกาจับเวลาขึ้นลง เพื่อการแข่งขัน และอุณหภูมิ 6 หลัก	12V.
MXA074	Movement Detector Module (PIR Sensor)	เซ็นเซอร์ตรวจจับการเคลื่อนไหว (PIR)	5V.
MXA075	Digital Voice Record 20-60 Sec With 8 Watt Amplifier	บันทึกเสียง 20-60 วินาที พร้อมขยาย 8 วัตต์	12V.
MXA076	5 Channel Multifunction Switch	สวิตช์ไฟออนปกติ 5 ช่อง	12V.
MXA077	Time Delay Door Alarm	เตือนเปิดประตูค้างหน่วงเวลา	9-12V.
MXA078	Seven Segment Display (10" Ultra-Bright LEDs)	ตัวเลขอิมโบ้ 10 นิ้ว (LED อัลตราไบริท)	12V.
MXA079	Seven Segment Display 10"	ตัวเลขอิมโบ้ 10 นิ้ว	12V.
MXA080	Solar Charge Controller	เครื่องควบคุมการชาร์จแบตเตอรี่ด้วยโซลาร์เซลล์	12V.
MXA081	5 Zone Burglar Alarm With Microcontroller	กันขโมย 5 โซน ใช้ไมโครคอนโทรลเลอร์	12V.
MXA082	Delay Off Switch 220V 1-180 Minutes	หน่วงเวลาปิด 220 โวลท์ 1-180 นาที	220V.
MXA083	Bingo Electronic And Random Number	เกมบิงโกอิเล็กทรอนิกส์ และสุ่มตัวเลข	12V.
MXA084	Digital Temperature And Alarm -55 To 125°C With Driver	เครื่องวัดและเตือนอุณหภูมิ -55 ถึง 125°C พร้อมตัวขับ	12V.
MXA085	5-Number Security Auto Voice Dialer	วงจรรีไฟแจ้งเตือนอัตโนมัติ 5 เลขหมาย	12V.
MXA086	-	วงจรรีไฟตั้งงานทางโทรศัพท์มือถือ	12V.
MXA087	DC Motor Speed Control 30 Amp (Button Control)	ควบคุมความเร็วมอเตอร์แบบกดปุ่ม 30 แอมป์	12/24V.
MXA088	Infrared Sensor Digital Counter 6 Digit	เครื่องนับจำนวน 6 หลัก พร้อมเซ็นเซอร์อินฟราเรด	12V.
MXA089	DC PWM Motor Speed Control 30 Amp with Soft Start	ควบคุมความเร็วมอเตอร์ DC 30 แอมป์ พร้อม Soft Start	8-30VDC.



## INSTALLATION OF THE BIG DISPLAY WITH MXA088

**NOTE:** When connect the big display, user have to connect the capacitor 2200uF 16V to parallel at 12V point.

- DISPLAY**
- MXA001 3" Ultra-Bright LEDs
  - MXA002 5" Ultra-Bright LEDs
  - MXA003 7" Ultra-Bright LEDs
  - MXA004 9" Ultra-Bright LEDs
  - MXA034 3" Normal LEDs
  - MXA035 5" Normal LEDs
  - MXA036 7" Normal LEDs
  - MXA037 9" Normal LEDs
  - MXA078 10" Ultra-Bright LEDs
  - MXA079 10" Normal LEDs