

# MXA080 SOLAR CHARGE CONTROLLER

## MXA080 เครื่องควบคุมการชาร์จแบตเตอรี่ด้วยโซลาร์เซลล์

This solar charge controller is suitable for using with DC electrical appliances such as bulb, radio, fan, television, etc. where there is not access by electricity or need energy conservation. It regulates the voltage and current coming from the solar panels going to the battery. Maintain peak battery power and protect battery from overcharged and over-discharged to increase battery service life.

### FEATURES

- Battery require : 12V.
- Solar Panel require : 16-22V. 5-60W.
- Max. working current : 5 Amp.
- Max. load current : 5 Amp.
- Auto charge and cut-off power when battery is full or low.
- Cut off the circuit operation when battery voltage is less than 10.5V., and reconnect when the voltage rise up to 12V.
- PCB dimensions : 3.98x3.00 in.

### CONNECTING POINTS

- LOAD point to be connected to electrical appliance etc.
- BATT point to be connected to battery.

- SOLAR point to be connected to solar panel.
- Switch SW is to control power (on-off) of load.
- LED1 is shown the status of circuit operation.
- LED2 is shown the operation of load.
- LED4 is shown the charging status of battery.

### NOTE :

- 1) Do not adjust any of the 4 trimpots, they have been set from the manufacturer.
- 2) 2.5 mm<sup>2</sup> wire is recommended for battery and load connecting.
- 3) The relationship of using battery and solar panel.

Watts of Solar Panel	Specification of battery
10W	12V. 7.2A.
20W	12V. 12A.
30-40W	12V. 18A.
50W	12V. 21A.
60W	12V. 26A.

4) LED3 and LED5 are for Q.C. usage by the manufacturer only.

วงจรควบคุมการชาร์จแบตเตอรี่ชุดนี้ เป็นวงจรที่เหมาะสมสำหรับนำไปใช้กับอุปกรณ์ไฟฟ้า เช่น หลอดไฟ วิทยุ พัดลม ทีวี เป็นต้น ที่ใช้ไฟกระแสตรงตามสถานที่ต่างๆ ที่ต้องการประหยัดพลังงานไฟฟ้าหรือไม่สามารถเดินสายไฟฟ้าได้ วงจรนี้จะทำหน้าที่ควบคุมการชาร์จกระแสไฟไม่ให้จ่ายไหลเกิน (Overcharged) และป้องกันกระแสย้อนกลับในเวลากลางคืน (Over-discharged) ช่วยให้แบตเตอรี่มีอายุการใช้งานได้นานขึ้น

### คุณสมบัติ

- เหมาะสำหรับระบบแบตเตอรี่ 12 โวลต์
- ใช้แผ่นโซลาร์เซลล์ขนาด 16-22 โวลต์ 5-60 วัตต์
- มีระบบชาร์จแบตเตอรี่แบบอัตโนมัติ โดยกระแสชาร์จสูงสุดประมาณ 5 แอมป์ ตัดการชาร์จเมื่อแบตเตอรี่เต็มและชาร์จเอง เมื่อแบตเตอรี่เริ่มหมด
- สามารถต่อโหลดได้สูงสุด 5 แอมป์
- มีระบบตัดการจ่ายไฟให้โหลด เมื่อแบตเตอรี่ต่ำกว่า 10.5 โวลต์ และต่อการทำงานเมื่อแบตเตอรี่สูงกว่า 12 โวลต์
- ขนาดแผ่นวงจรพิมพ์ 3.98x3.00 นิ้ว

### จุดใช้งาน

- จุด LOAD เป็นจุดต่ออุปกรณ์ไฟฟ้าต่างๆ

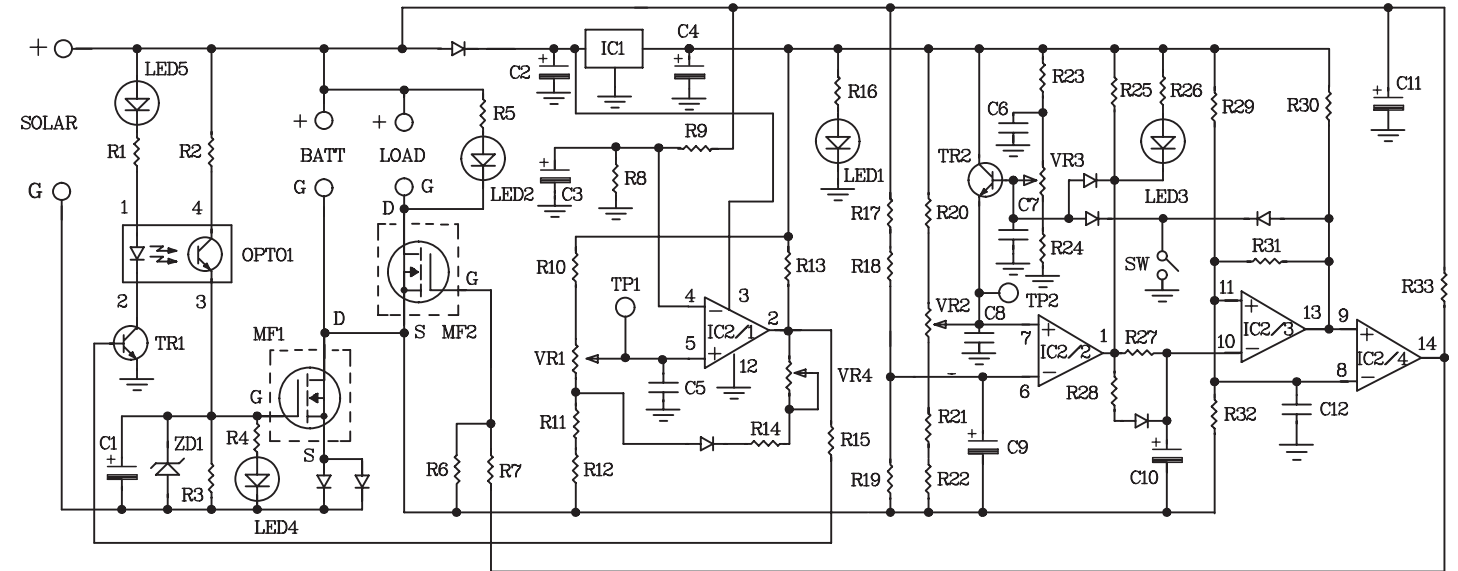
- จุด BATT ใช้สำหรับต่อแบตเตอรี่
- จุด SOLAR เป็นจุดต่อแผ่นโซลาร์เซลล์
- สวิตซ์ SW เป็นสวิตซ์เปิดปิดการทำงานของโหลด
- LED1 เป็นไฟแสดงการทำงานของวงจร
- LED2 แสดงการทำงานของโหลด
- LED4 แสดงการชาร์จแบตเตอรี่

### หมายเหตุ :

- 1) เกือกมาทั้ง 4 ตัว ได้รับการปรับจากทางโรงงานแล้ว ห้ามทำการปรับใดๆ ทั้งสิ้น
- 2) สายไฟที่ใช้ต่อโหลดและแบตเตอรี่ ควรใช้ขนาด 2.5 มม.2
- 3) ความสัมพันธ์ของการใช้แบตเตอรี่กับโซลาร์เซลล์

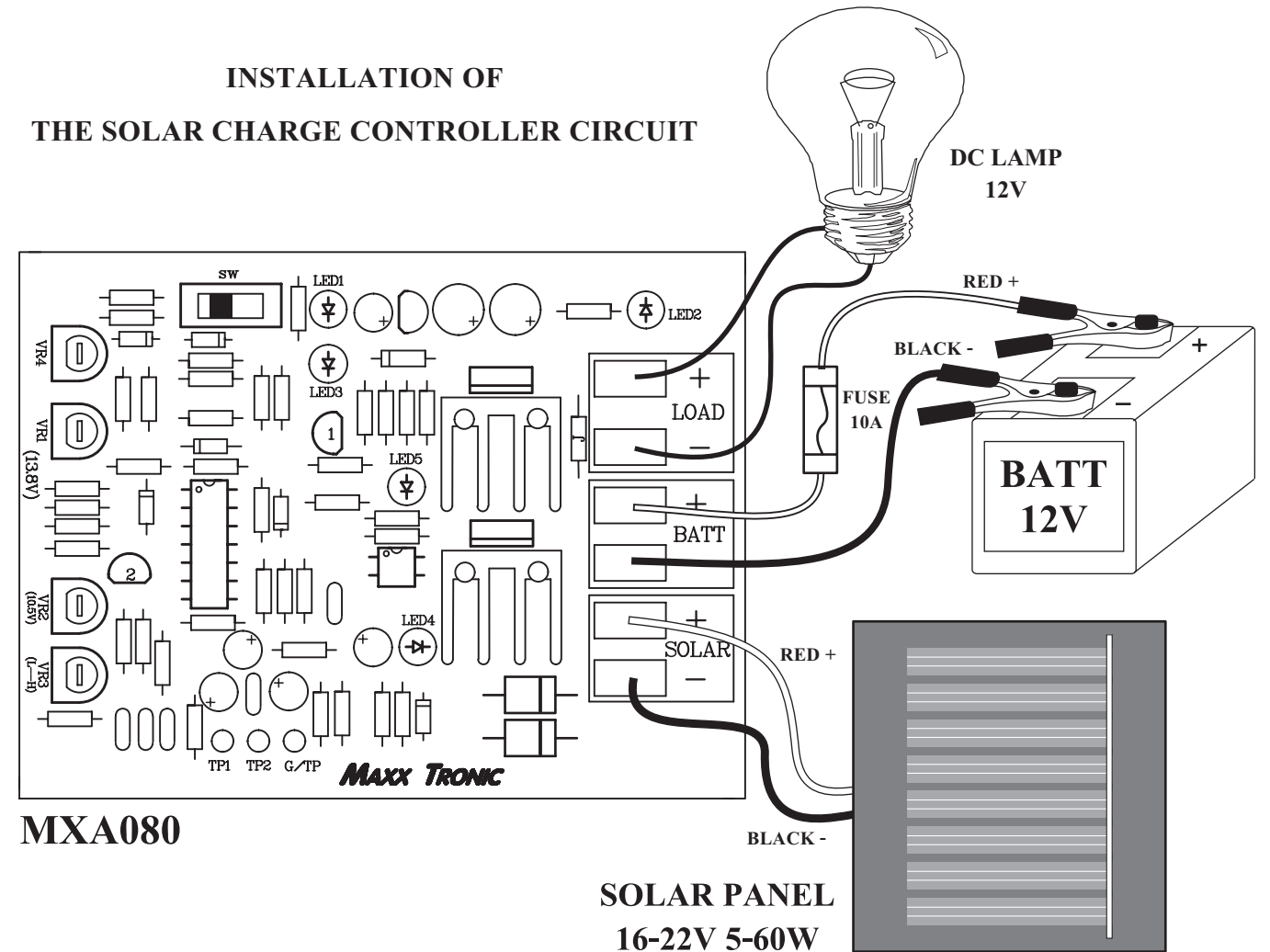
ขนาดของโซลาร์เซลล์	ขนาดของแบตเตอรี่
10 วัตต์	12 โวลต์ 7.2 แอมป์
20 วัตต์	12 โวลต์ 12 แอมป์
30-40 วัตต์	12 โวลต์ 18 แอมป์
50 วัตต์	12 โวลต์ 21 แอมป์
60 วัตต์	12 โวลต์ 26 แอมป์

4) LED3 และ LED5 ใช้สำหรับ Q.C. โดยผู้ผลิต



**CIRCUIT DIAGRAM**

### INSTALLATION OF THE SOLAR CHARGE CONTROLLER CIRCUIT



**MXA080**

**SOLAR PANEL  
16-22V 5-60W**