

# MXA075 DIGITAL VOICE RECORD 20-60 SEC WITH 8 WATT AMPLIFIER V2

## MXA075 บันทึกเสียง 20-60 วินาที พร้อมขยาย 8 วัตต์ V2

It is a digital voice recorder IC that can record and store messages without a back-up power supply. It is suitable for recording a short message. With a connection of MXA074 (Movement Detector Circuit), makes it suitable for use in advertising and safety system.

### FEATURES

- Power supply : 12VDC.
- Consumption : 48mA (standby), 850mA (working)
- Time record : 20-60 seconds.
- Audio power amplifier build-in on-board, output power 8W.
- Select record signal from MIC or LINE IN.
- With connector point for MXA074 (Movement Detector Circuit).
- PCB dimensions : 3.72x2.64 in.

### CONNECTING POINTS

- 12VDC point to be connected to power supply.
- SP point to be connected to speaker 8 ohms 8 watt.
- IN point to be connected to the external signal.
- SENSOR point to be connected to MXA074.
- P2 point to be received the external signal for playback.

### MESSAGE RECORDING

1. Connect J1 with the voice positions to be recorded as follows:
  - Record from MIC, connecting J1 to MIC point.
  - Record from LINE IN, connecting J1 to IN point.
2. OFF-PLAY switch is at "OFF" position.
3. Adjust the recording time at VR2. On the left position, it can record from 20-60 seconds approximately when it is on the right position.
4. Erase the message previously recorded by press and hold ERASE switch until LED2 off.
5. Record the message by press and hold REC switch. LED2 is showing the working status.

### NOTE :

- Erase the message previously recorded before reading the message.
- Every time you record audio, you will need to turn the volume down to minimum.

### PLAYBACK

1. Press switch PLAY1 or PLAY2, LED2 is blinking until the end of message.
2. Press switch PLAY1 in case of wanting to cancel playback before the end of message.
3. VR1 is used for adjusting audio level.

วงจรบันทึกเสียงแบบดิจิทัลชนิดนี้ ทำงานโดยบันทึกเสียงเข้าไปเก็บไว้ในตัวไอซี สามารถบันทึกซ้ำใหม่ได้และสามารถรักษาข้อความไว้ได้โดยไม่ต้องต่อไฟเลี้ยงวงจร วงจรนี้เหมาะสำหรับนำไปใช้บันทึกข้อความสั้นๆ นอกจากนั้นยังสามารถนำไปต่อกับชุดตรวจจับ (MXA074) เพื่อใช้เป็นสื่อโฆษณาประชาสัมพันธ์หรือระบบรักษาความปลอดภัย ฯลฯ

### คุณสมบัติ

- ใช้ไฟเลี้ยงวงจร 12 โวลต์ดีซี
- ขณะสแตนด์บาย กินกระแสสูงสุดประมาณ 48 มิลลิแอมป์
- ขณะทำงาน กินกระแสสูงสุดประมาณ 850 มิลลิแอมป์
- สามารถบันทึกได้ตั้งแต่ 20-60 วินาที
- มีวงจรขยายเสียงภายใน ขนาด 8 วัตต์
- สามารถเลือกสัญญาณบันทึกจากไมค์หรือ LINE IN ได้
- มีจุดต่อ โมดูลเซ็นเซอร์ตรวจจับความเคลื่อนไหว (MXA074)
- ขนาดแผ่นวงจรพิมพ์ 3.72x2.64 นิ้ว

### จุดต่อใช้งาน

- จุด 12V เป็นจุดรับแรงดัน
- จุด SP ใช้สำหรับต่อลำโพงขนาด 8 โอห์ม 8 วัตต์
- จุด IN เป็นจุดรับสัญญาณเสียง
- จุด SENSOR ใช้สำหรับต่อวงจร MXA074 (เซ็นเซอร์ตรวจจับความเคลื่อนไหว) เพื่อให้วงจรทำงานอัตโนมัติ
- จุด P2 เป็นจุดรับสัญญาณกระตุ้นจากภายนอก เพื่ออ่านข้อความ

### การบันทึกสัญญาณเสียง

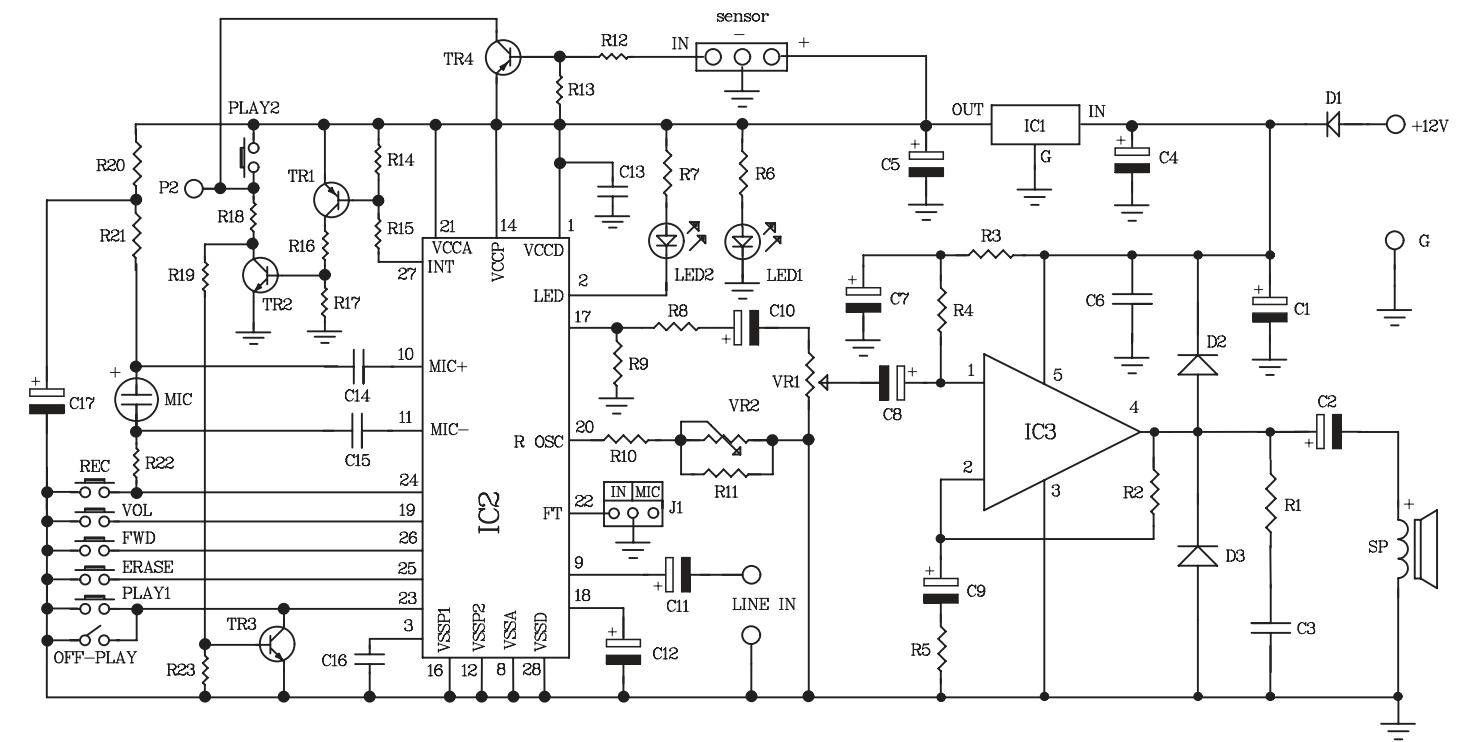
1. ให้จิ้ม J1 ไปที่ตำแหน่งของแหล่งที่ต้องการบันทึก
2. ถ้าต้องการเลือกบันทึกสัญญาณเสียงจาก MIC ให้จิ้ม J1 ไปที่ตำแหน่ง MIC
3. ถ้าต้องการเลือกบันทึกสัญญาณเสียงจาก LINE IN ให้จิ้ม J1 ไปที่ตำแหน่ง IN
4. เลื่อนสวิตช์ OFF-PLAY ไปทางตำแหน่ง OFF
5. ปรับระยะเวลาในการบันทึก โดยปรับที่ VR2 ถ้าปรับไปทางซ้ายมือสุด จะบันทึกได้ประมาณ 20 วินาที แต่ถ้าปรับไปทางขวามือสุด จะบันทึกได้ประมาณ 60 วินาที (ถ้าต้องการคุณภาพเสียงที่ดี ให้ปรับและบันทึกให้สั้นลง)
6. กดข้อความเดิมออก โดยกดสวิตช์ ERASE ค้างไว้ จน LED2 หยุดทำงาน
7. กดสวิตช์ REC ค้างไว้ เพื่อต้องการบันทึก โดยมี LED2 แสดงสถานะการทำงาน

### หมายเหตุ :

- ก่อนทำการบันทึก จะต้องลบข้อความก่อนทุกครั้ง
- ทุกครั้งที่ทำการบันทึกเสียง จะต้องกดวอลลุ่มลงให้สุดก่อน

### การอ่านข้อความ

1. กดสวิตช์ PLAY1 หรือ PLAY2 ตัว LED2 จะกะพริบ จนกว่าจะหมดข้อความ
2. ถ้าต้องการยกเลิกการอ่านข้อความก่อนหมดข้อความ ให้กดสวิตช์ PLAY1
3. สามารถปรับระดับความดังของเสียงได้ที่ VR1



CIRCUIT DIAGRAM

## INSTALLATION OF THE DIGITAL VOICE RECORD 20-60 SEC WITH 8 WATT AMPLIFIER V2 CIRCUIT

