

# MXA067 DC MOTOR SPEED CONTROL 30 AMP ADJUSTABLE FREQUENCY

## MXA067 ควบคุมความเร็วมอเตอร์ 30 แอมป์ ปรับความถี่ได้

### FEATURES

- Power supply : 8-30VDC.
- Load voltage : 8-30VDC. / 30A. max.
- With fixed 100Hz frequency and adjustable frequency from 400Hz to 3kHz.
- Motor speed (PWM) can be adjusted from 0% to 100%.
- With LED power indication.
- PCB dimensions : 2.63x4.50 in.

### CONNECTING AND TUNING

- Point +BATT is to be connected to the positive pole of power supply 8-30VDC.
- Point +L is to be connected to the positive pole of DC motor.
- Point -L is to be connected to the negative pole of DC motor.
- Point -BATT is to be connected to the negative pole of power supply.
- VR PWM is used for adjusting the speed of DC motor (PWM) 0-100%.
- VR FRQ is used for adjusting the frequency from 400Hz-3kHz.
- J1 is used for selecting the frequency. If J1 is jumping, the circuit can adjust the frequency from 400Hz to 3kHz, but if J1 isn't jumping, the frequency will be fixed at 100Hz.

### NOTE

- If the connecting load is more than 20A and working continuously, a mini fan should be installed at the heatsink.
- Use electric wire no.12 AWG to connect between circuit and load.
- When the frequency is too high, mosfet will be over-heated (we recommend to use frequency at 100Hz).

### คุณสมบัติ

- ใช้ไฟเลี้ยงวงจร 8-30 โวลต์ดีซี (ขึ้นอยู่กับมอเตอร์)
- สามารถควบคุมมอเตอร์ดีซีขนาด 8-30V. กระแสสูงสุด 30A.
- วงจรสามารถเลือกความถี่แบบคงที่ 100Hz และแบบปรับได้ 400Hz-3kHz
- สามารถปรับความเร็วมอเตอร์ (PWM) ได้ตั้งแต่ 0-100%
- มี LED แสดงผล เมื่อจ่ายไฟเข้า
- ขนาดแผ่นวงจรพิมพ์ : 2.63x4.50 นิ้ว

### จุดต่อและจุดปรับแต่ง

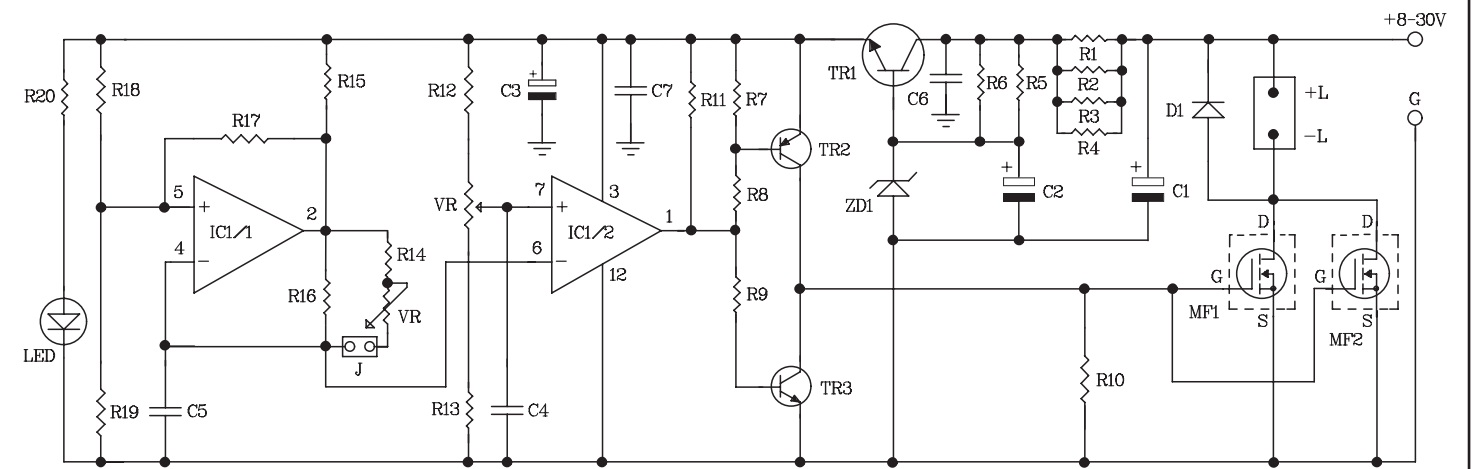
- จุด +BATT เป็นจุดต่อไฟตรงขนาด 8-30 โวลต์ เพื่อนำไปเลี้ยงวงจรทั้งหมด
- จุด +L เป็นจุดต่อขั้วบวกของมอเตอร์
- จุด -L เป็นจุดต่อขั้วลบของมอเตอร์
- จุด -BATT เป็นจุดต่อขั้วลบของแหล่งจ่ายไฟ
- VR PWM ใช้สำหรับปรับความเร็วมอเตอร์ PWM 0-100%
- VR FRQ ใช้สำหรับปรับความถี่ 400Hz-3kHz

- J1 มีไว้สำหรับเลือกความถี่ที่ต้องการ ถ้าจัม J1 จะสามารถปรับความถี่ได้ตั้งแต่ 400 เฮิร์ตซ์ ถึง 3 กิโลเฮิร์ตซ์ แต่ถ้าไม่จัมจะเป็นการกำหนดความถี่ให้อยู่ที่ 100 เฮิร์ตซ์ จะไม่สามารถปรับความถี่ได้

### หมายเหตุ

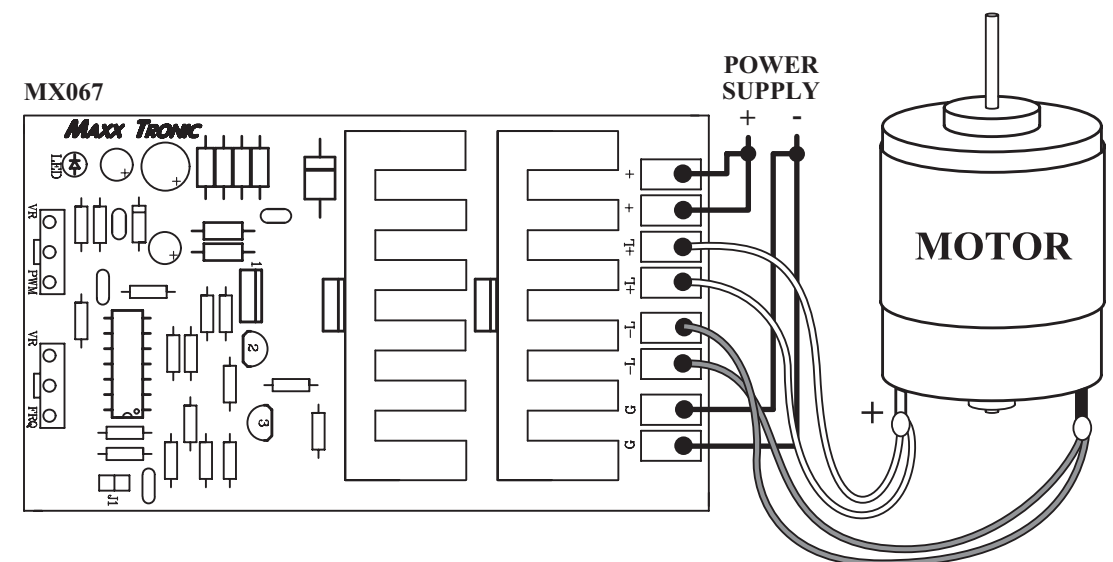
- ในกรณีต่อโหลดเกินกว่า 20 แอมป์ และใช้งานอย่างต่อเนื่อง ควรติดพัดลมระบายอากาศที่แผ่นระบายความร้อน
- สายไฟที่นำมาใช้ต่อโหลด ควรใช้สายไฟเบอร์ 12 AWG ขึ้นไป
- ในกรณีที่ใช้ความถี่สูงๆ มอสเฟตอาจเกิดความร้อนได้ง่ายกว่าความถี่ต่ำ (แนะนำให้ใช้งานที่ความถี่ 100Hz)

## CIRCUIT DIAGRAM

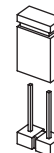


## INSTALLATION OF THE DC MOTOR SPEED CONTROL

### 30 AMP ADJUSTABLE FREQUENCY CIRCUIT



not jump



NOT JUMPING = Fix the frequency at 100Hz.

jump



JUMPING = Adjust the frequency from 400Hz to 3kHz.