

MXA055 RUNNING LIGHT 4 CH. 4,000W. 32 PROGRAM (10 PROGRAMMABLE)

MXA055 ไฟวิ่ง 32 โปรแกรม 4 ช่อง 4,000 วัตต์

FEATURES

- Power supply : 12VDC./max. 60mA.
- 4 triac output : max. 12A. each (1,000W at 220VAC or 500W at 110VAC)
- 42 programs (fix by the factory to 32 programs and new edit by user to 10 programs).
- Max. step for the new edit of programs : 16 steps per program.
- Supply voltage for the lights : 24VAC to 240VAC.
- Can be select the operation to the running light or ON/OFF switch.
- Running speed (without modifications) : adjustable to 256 steps.
- LED indication for power ON/OFF, running light pattern and number of program.
- Memory back-up with IC memory, protected the running light and speed of program.
- PCB dimensions : 4.47 x 3.18 inch.

SWITCH, LED AND CONNECTOR

- Switch SW1 and SW2 used for select the program with switch SW1 is increase number of program and switch SW2 is decrease number of program.
- Switch SW3 and SW4 used for control the speed of running light

- with switch SW3 is increase the speed and switch SW4 is decrease the speed.
- Switch SW5 is selecting the operation and edit the program.
- Switch SW6 is quit the program and store the value into IC memory.
- LED POWER will be illuminated when power-ON of circuit.
- LED OUT1 to OUT4 is showing the running light.
- LED+1, LED+2, LED+4, LED+8, LED+16 and LED+32 is showing the number of program.
- 12V point is used for connecting to the power supply 12VDC.
- L1 to L4 point is used for connected to the electric bulb from 24V to 240V 1,000W per channel.
- AC IN point is used for connected to supply voltage for the lights 24VAC to 240VAC.

NORMAL OPERATION AND EDIT PROGRAM

INCREASE AND DECREASE OF SPEED

- 1.Press SW3 and SW4 when you want to setting the speed of running light (can be adjust to the speed of running light to 256 steps).
- 2.Looking up LED1 to LED4.
- 3.If you want to stores the setting of speed, press SW6 and LED the light is off simultaneously.

คุณสมบัติ

- ใช้ไฟเลี้ยงวงจร 12 โวลต์ดีซี กินกระแสสูงสุด 60 มิลลิแอมป์
- มีจุดต่อหลอดไฟ 4 ช่อง โดยแต่ละช่อง สามารถจ่ายได้สูงสุด 12 แอมป์ (1,000 วัตต์ ที่ 220 โวลต์เอซี หรือ 500 วัตต์ ที่ 110 โวลต์เอซี)
- สามารถใช้ได้กับหลอดไฟขนาดตั้งแต่ 24-240 โวลต์เอซี
- มีรูปแบบในการวิ่งถึง 42 โปรแกรม โดยมีรูปแบบมาตรฐาน 32 โปรแกรม และสามารถสร้างรูปแบบใหม่ได้เองถึง 10 โปรแกรม
- มีไอซีเมมโมรี่ไว้บันทึกรูปแบบและความเร็วในการวิ่ง โดยไม่ต้องใช้แบตเตอรี่แบ็คอัพ
- รูปแบบใหม่ที่สร้างขึ้นเอง สามารถสร้างได้ถึง 16 สเต็ป ต่อ 1 รูปแบบ
- สามารถเลือกการทำงานให้เป็นไฟวิ่งหรือเปิดปิดไฟธรรมดาได้
- สามารถปรับความเร็วในการวิ่งได้ 256 สเต็ป
- มี LED แสดงรูปแบบในการวิ่งของไฟและบอกตำแหน่งของโปรแกรม
- ขนาดแผ่นวงจรพิมพ์ : 4.47 x 3.18 นิ้ว

หน้าที่ของปุ่มกด, LED และจุดต่อต่างๆ

- สวิตช์ SW1 และ SW2 ใช้ในการเลือกโปรแกรม โดยสวิตช์ SW1 จะเป็นตัวเพิ่มลำดับของโปรแกรมและสวิตช์ SW2 จะเป็นตัวลดลำดับของโปรแกรม
- สวิตช์ SW3 และ SW4 ใช้ในการเพิ่มและลดความเร็วในการวิ่งของไฟ โดยสวิตช์ SW3 จะเห็นตัวเพิ่มความเร็วในการวิ่งของไฟและสวิตช์ SW4

จะเป็นตัวลดความเร็วในการวิ่งของไฟ

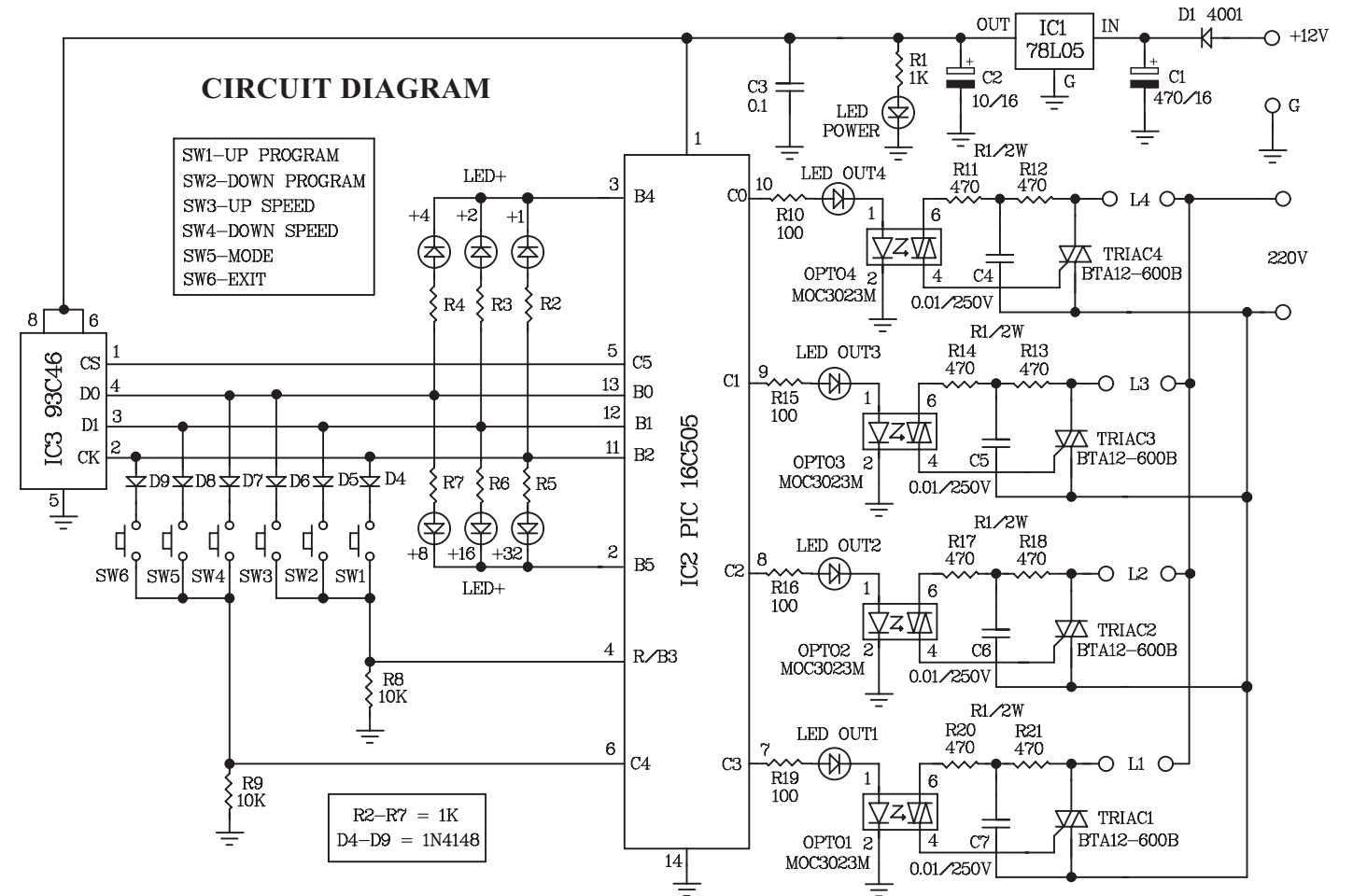
- สวิตช์ SW5 จะเป็นตัวกำหนดโหมดการทำงานและการเข้าสู่การโปรแกรม
- สวิตช์ SW6 ใช้ในการออกจากโปรแกรมและบันทึกค่าลงในไอซีเมมโมรี่
- LED POWER ไซ้บอก เมื่อมีแรงดันมาเลี้ยงวงจร
- LED OUT1-4 ไซ้บอกรูปแบบการวิ่งของหลอดไฟทั้ง 4 ช่อง
- LED+1, LED+2, LED+4, LED+8, LED+16 และ LED+32 ไซ้ในการบอกตำแหน่งของโปรแกรม
- 12V เป็นจุดต่อไฟตรงขนาด 12 โวลต์ เพื่อนำไปเลี้ยงให้กับวงจรทั้งหมด
- L1-L4 ไซ้สำหรับต่อหลอดไฟแบบไส้ขนาด 24-240 โวลต์ 1,000 วัตต์ ต่อช่อง
- AC IN เป็นจุดต่อไฟเอซีขนาด 24-240 โวลต์ ขึ้นอยู่กับหลอดไฟที่นำมาใช้

การใช้งานปกติและการกำหนดรูปแบบการวิ่งของไฟ

การเพิ่มและลดความเร็ว

- 1.กดสวิตช์ SW3 และ SW4 เมื่อต้องการเพิ่มหรือลดความเร็วในการวิ่งของไฟ โดยสามารถปรับความเร็วได้ถึง 256 สเต็ป
- 2.สังเกต LED1-LED4 เพื่อดูความเร็วในการวิ่งของไฟ
- 3.ถ้าต้องการบันทึกค่าที่เราปรับเอาไว้ ก็ให้ทำการกดสวิตช์ SW6 พร้อมกันนั้น LED ที่แสดงลำดับของโปรแกรมก็จะดับหมด

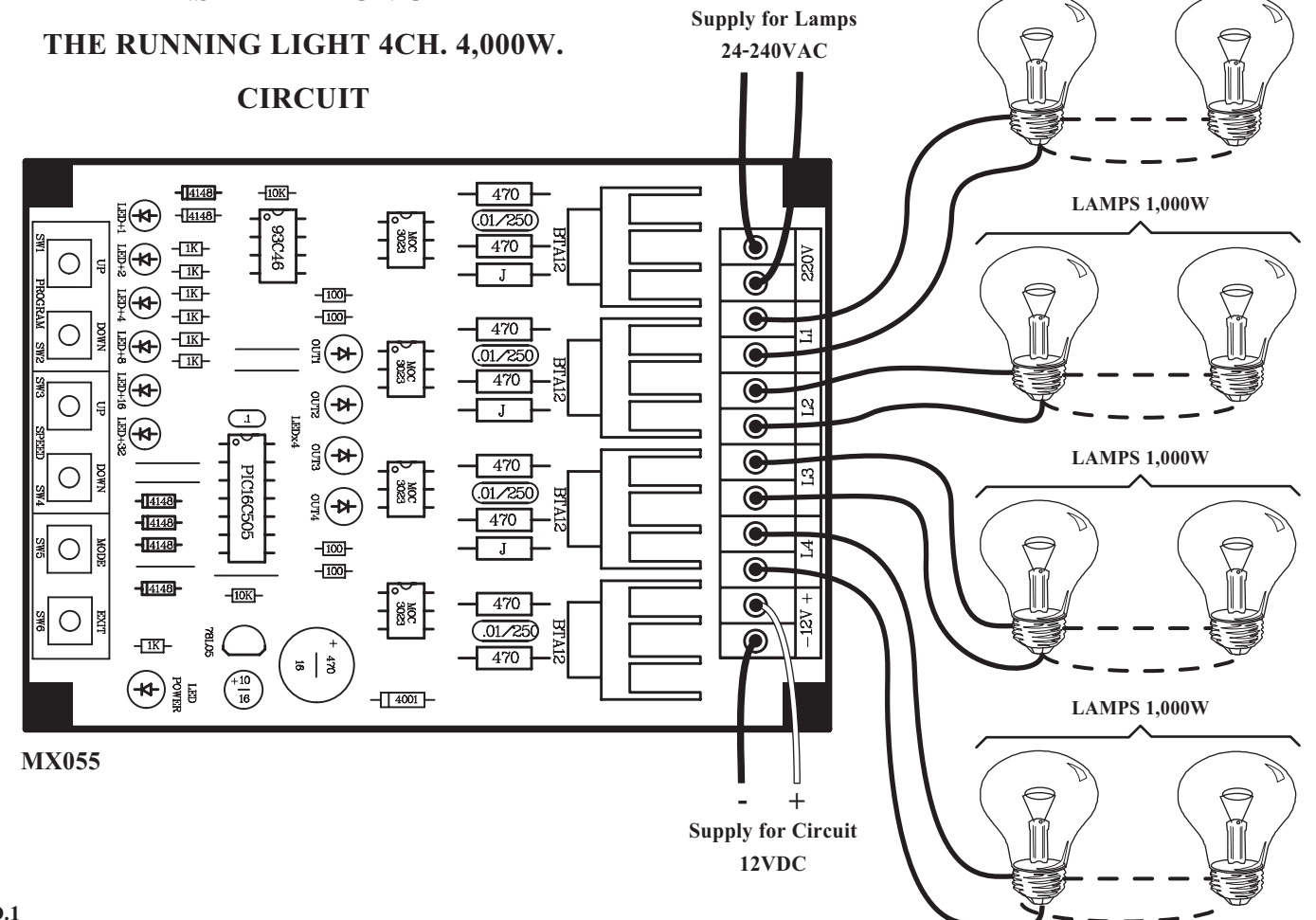
CIRCUIT DIAGRAM



INSTALLATION OF

THE RUNNING LIGHT 4CH. 4,000W.

CIRCUIT



การเปลี่ยนโปรแกรม

- กดสวิทช์ SW1 หรือ SW2 เมื่อต้องการเลื่อนโปรแกรมขึ้นหรือลง
- สังเกต LED+1, LED+2, LED+4, LED+8, LED+16 และ LED+32 จะแสดงลำดับของโปรแกรม
- ถ้าหากต้องการบันทึกโปรแกรมไว้ในเมมโมรี่ ให้กดสวิทช์ SW6 เพื่อป้องกันข้อมูลสูญหายในขณะไฟดับ

ตัวอย่าง

ถ้าต้องการใช้โปรแกรมที่ 7 ก็ให้กดสวิทช์ SW1 หรือ SW2 จนกระทั่ง LED+1, LED+2 และ LED+4 ติด ส่วนดวงอื่นดับหมด และถ้าต้องการใช้โปรแกรมที่ 18 ก็ให้กดสวิทช์ SW1 หรือ SW2 จนกระทั่ง LED+2 และ LED+16 ติด ส่วนดวงอื่นดับหมด เป็นต้น (การติดของ LED ดูได้จากตาราง)

ตารางที่ 1 แสดงตำแหน่งการติดของ LED ตามลำดับของโปรแกรม (ที่ไม่สามารถโปรแกรมได้เอง)

โปรแกรมที่	LED +1	LED +2	LED +4	LED +8	LED +16	LED +32
1	✓					
2		✓				
3	✓	✓				
4			✓			
5	✓		✓			
6		✓	✓			
7	✓	✓	✓			
8				✓		
9	✓			✓		
10		✓		✓		
11	✓	✓		✓		
12			✓	✓		
13	✓		✓	✓		
14		✓	✓	✓		
15	✓	✓	✓	✓		
16					✓	
17	✓			✓	✓	
18		✓		✓	✓	
19	✓	✓		✓	✓	
20			✓	✓	✓	
21	✓	✓	✓	✓	✓	
22		✓	✓	✓	✓	
23	✓	✓	✓	✓	✓	
24				✓	✓	
25	✓			✓	✓	
26		✓		✓	✓	
27	✓	✓		✓	✓	
28			✓	✓	✓	
29	✓	✓	✓	✓	✓	
30		✓	✓	✓	✓	
31	✓	✓	✓	✓	✓	
32						✓

ตารางที่ 2 แสดงตำแหน่งการติดของ LED ตามลำดับของโปรแกรม (ที่ไม่สามารถโปรแกรมได้เอง)

โปรแกรมที่	LED +1	LED +2	LED +4	LED +8	LED +16	LED +32
33	✓					✓
34		✓				✓
35	✓	✓				✓
36			✓			✓
37	✓		✓			✓
38		✓	✓			✓
39	✓	✓	✓			✓
40				✓		✓
41	✓			✓		✓
42		✓		✓		✓

หมายเหตุ: เครื่องหมาย ✓ แสดงว่า LED ตำแหน่งนั้นติด

การใช้งานแบบเปิดปิดไฟธรรมดา

- กดสวิทช์ SW5 LED+1 จะติด พร้อมกับ LED1-LED4 จะติดทั้งหมด
- ถ้าต้องการเปิดหรือปิดหลอดไฟ L1 ให้กดสวิทช์ SW1, L2 ให้กดสวิทช์ SW2, L3 ให้กดสวิทช์ SW3 และ L4 ให้กดสวิทช์ SW4
- เมื่อต้องการใช้งานในลักษณะของไฟวิ่ง ก็ให้ทำการกดสวิทช์ SW5 หรือ SW6 วงจรก็จะกลับมาทำงานในลักษณะของไฟวิ่งอีกครั้ง

การกำหนดรูปแบบการวิ่งของไฟ

- กดสวิทช์ SW1 หรือ SW2 เพื่อเลือกลำดับของโปรแกรมที่ต้องการจะกำหนดรูปแบบในการวิ่งของไฟใหม่ (เฉพาะโปรแกรมที่ 33-42)
- กดสวิทช์ SW5 ค้างเอาไว้จนกระทั่ง LED ดับหมด จึงทำการปล่อยสวิทช์
- กดสวิทช์ SW1-SW4 ตามต้องการ เพื่อให้ไฟวิ่งตามที่เรากำหนดเอาไว้ โดยสังเกตจาก LED1-LED4
- เมื่อได้สแต็ปแรกแล้ว ก็ให้ทำการกดสวิทช์ SW5 เพื่อกำหนดสแต็ปที่ 2 ต่อไป (โดยมี LED+1 ถึง LED+32 บอกตำแหน่งสแต็ป)
- ทำตามขั้นตอนที่ 3 และ 4 จนครบ 16 สแต็ป แล้วจึงกดสวิทช์ SW5 อีกครั้ง จะเป็นการออกจากการกำหนดรูปแบบพร้อมกับบันทึก แต่ถ้าเราไม่ต้องการให้ครบ 16 สแต็ป ก็ให้ทำการกดสวิทช์ SW6 ค้างไว้ 3 วินาที เพื่อออกจากการกำหนดรูปแบบพร้อมกับบันทึกตามจำนวนที่เราได้ทำการกำหนดเอาไว้ แต่ถ้าไม่กดสวิทช์ค้างไว้ วงจรจะไม่บันทึกรูปแบบการวิ่งที่เรากำหนดเอาไว้

CHARGING PROGRAM

- When you want to the select number of program, press SW1 and SW2 switch.
- Looking up LED+1, LED+2, LED+4, LED+8, LED+16 and LED+32 will be showing the number of program.
- Press SW6. The circuit stores the number of program into IC MEMORY for protect the memory to loss.

EX:

If you select to 7th of program to press SW1 or SW2 until LED+1, LED+2 and LED+4 the light is on. But if you select to 18th of program to press SW1 or SW2 until LED+2 and LED+16 the light is on (See below table).

TABLE 1 : Position of LED the light is on for the number of program (setting from the factory).

Number of Program	LED +1	LED +2	LED +4	LED +8	LED +16	LED +32
1	✓					
2		✓				
3	✓	✓				
4			✓			
5	✓		✓			
6		✓	✓			
7	✓	✓	✓			
8				✓		
9	✓			✓		
10		✓		✓		
11	✓	✓		✓		
12			✓	✓		
13	✓		✓	✓		
14		✓	✓	✓		
15	✓	✓	✓	✓		
16					✓	
17	✓			✓	✓	
18		✓		✓	✓	
19	✓	✓		✓	✓	
20			✓	✓	✓	
21	✓	✓	✓	✓	✓	
22		✓	✓	✓	✓	
23	✓	✓	✓	✓	✓	
24				✓	✓	
25	✓			✓	✓	
26		✓		✓	✓	
27	✓	✓		✓	✓	
28			✓	✓	✓	
29	✓	✓	✓	✓	✓	
30		✓	✓	✓	✓	
31	✓	✓	✓	✓	✓	
32						✓

TABLE 2 : Position of LED the light is on for the number of program (setting from the factory).

Number of Program	LED +1	LED +2	LED +4	LED +8	LED +16	LED +32
33	✓					✓
34		✓				✓
35	✓	✓				✓
36			✓			✓
37	✓		✓			✓
38		✓	✓			✓
39	✓	✓	✓			✓
40				✓		✓
41	✓			✓		✓
42		✓		✓		✓

NOTE: ✓ the meaning of LED is light on.

USING ON/OFF THE LIGHT

- Press SW5. LED+1 is on and LED1 to LED4 are on.
- If you want to ON/OFF the light 1st to press SW1, the light 2nd to press SW2, the light 3rd to press SW3 and the light 4th to press SW4.
- Press SW5 and SW6 when you want to return the running light.

EDIT OF RUNNING LIGHT

- Select number of program at you want (the light 33rd to 42nd of program). With press SW1 or SW2.
- Press and hold SW5 until all LED the light is off.
- Press SW1 to SW4 for edit of running light with looking up LED1 to LED4.
- When edit to the first step is complete, press SW5 for edit to secondary step (with have LED+1 to LED+32 is showing the number of program).
- Perform steps 1 to 4 in the same manner. When edit to step 16th, press and hold SW6 when you want to stores the new setting and quit mode. But if you no want to stores the new setting, press SW6.