

MXA051 FLUORESCENT LAMP DRIVER 12V. 10-40W.

MXA051 จุกหลอดฟลูออเรสเซนต์ 10-40 วัตต์

TECHNICAL SPECIFICATIONS

- Power supply : 9 to 14VDC.
- Consumption : $\approx 0.7A.$ at 12VDC. and fluorescent lamp 10 watts.
 $\approx 0.9A.$ at 12VDC. and fluorescent lamp 18 watts.
 $\approx 1.5A.$ at 12VDC. and fluorescent lamp 36 watts.
- Suitable fluorescent lamps : 10 to 40 watts.
- Working frequency : $> 12kHz.$
- Ideal for camping, picnics, automotive, marine, or emergency lighting.
- Fluorescent lamp not included.

CONNECTING AND OTHER

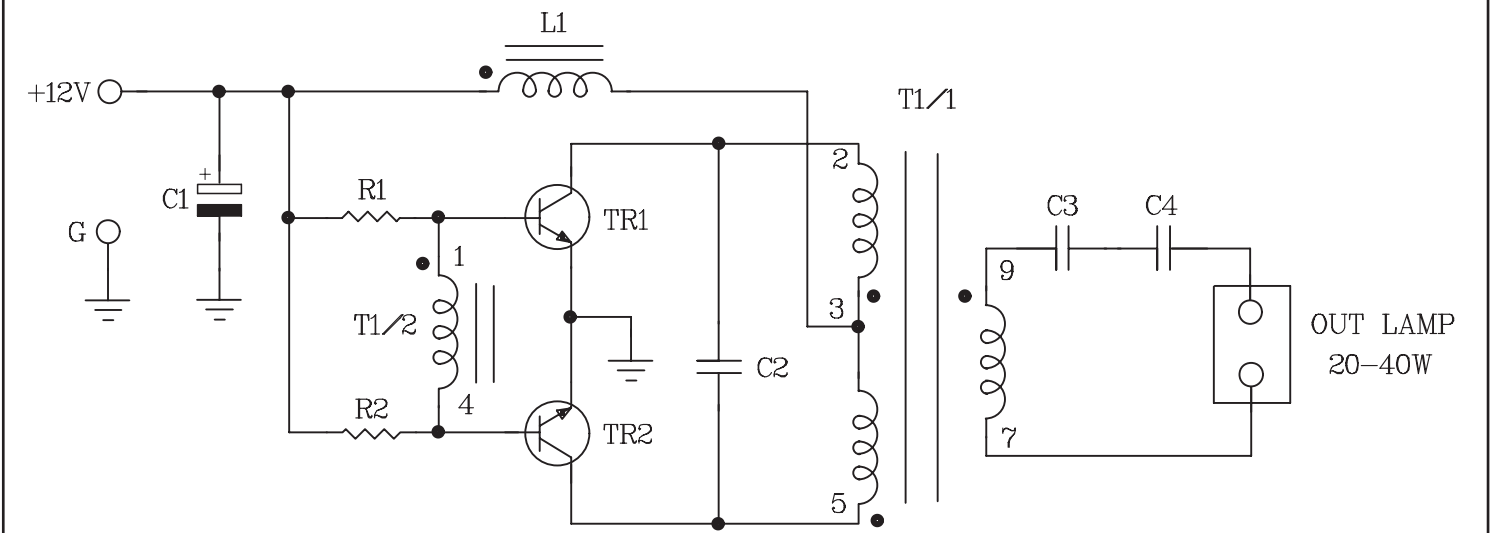
- 12V point is used for connected to the power supply 9 to 14VDC.
- OUT point is used to connected the fluorescent tube 10 to 40 watts.

คุณสมบัติ

- ใช้ไฟเลี้ยงวงจร 9-14 โวลต์ดีซี
- เมื่อใช้หลอดฟลูออเรสเซนต์ขนาด 10 วัตต์ จะใช้กระแสสูงสุดประมาณ 0.7 แอมป์ ที่ 12 โวลต์ดีซี
- เมื่อใช้หลอดฟลูออเรสเซนต์ขนาด 18 วัตต์ จะใช้กระแสสูงสุดประมาณ 0.9 แอมป์ ที่ 12 โวลต์ดีซี
- เมื่อใช้หลอดฟลูออเรสเซนต์ขนาด 36 วัตต์ จะใช้กระแสสูงสุดประมาณ 1.5 แอมป์ ที่ 12 โวลต์ดีซี
- สามารถใช้ได้กับหลอดฟลูออเรสเซนต์ ขนาดตั้งแต่ 10 วัตต์ ไปจนถึง 40 วัตต์
- วงจรทำงานที่ความถี่ 12 กิโลเฮิร์ตซ์
- สามารถนำไปใช้เป็นไฟแคมป์ปิ้ง, ปิกนิก, ใช้ในรถยนต์, ใช้ในเรือหรือเป็นไฟฉุกเฉินได้

จุดต่อใช้งานและอื่นๆ

- จุด 12V ใช้สำหรับต่อแหล่งจ่ายไฟขนาด 9-14 โวลต์ดีซี
- จุด OUT ใช้สำหรับต่อหลอดฟลูออเรสเซนต์ขนาดตั้งแต่ 10-40 วัตต์



CIRCUIT DIAGRAM

INSTALLATION OF THE FLUORESCENT LAMP DRIVER CIRCUIT

