

MXA049 NIGHT-ACTIVATE SWITCH (DELAY ON-OFF)

MX049 สวิตช์เปิดไฟกลางคืน (ระบบหน่วงเวลา เปิด-ปิด)

TECHNICAL SPECIFICATIONS:

- Power supply : 12VDC. / 46mA. max.
- Max. load : 500W.
- Delay time : approximate 30 seconds.
- LED indication for LDR and relay.
- Light sensitivity : adjustable.
- PCB dimensions : 3.05 x 1.64 inch.

CONNECTOR AND TUNNING:

- 12V point is used for connected to the power supply 12VDC.
- NO, COM and NC point are connected to the equipment another at you want control.
- VR1 is used for adjust the sensitivity of LDR.
- LED1 will be illuminated when relay is working.
- LED2 will be illuminated when LDR is receiving the light.

NOTE: If you want to increase the delay-on to altering the value of capacitor C4 and if you want to increase the delay-off to altering the value of capacitor C3.

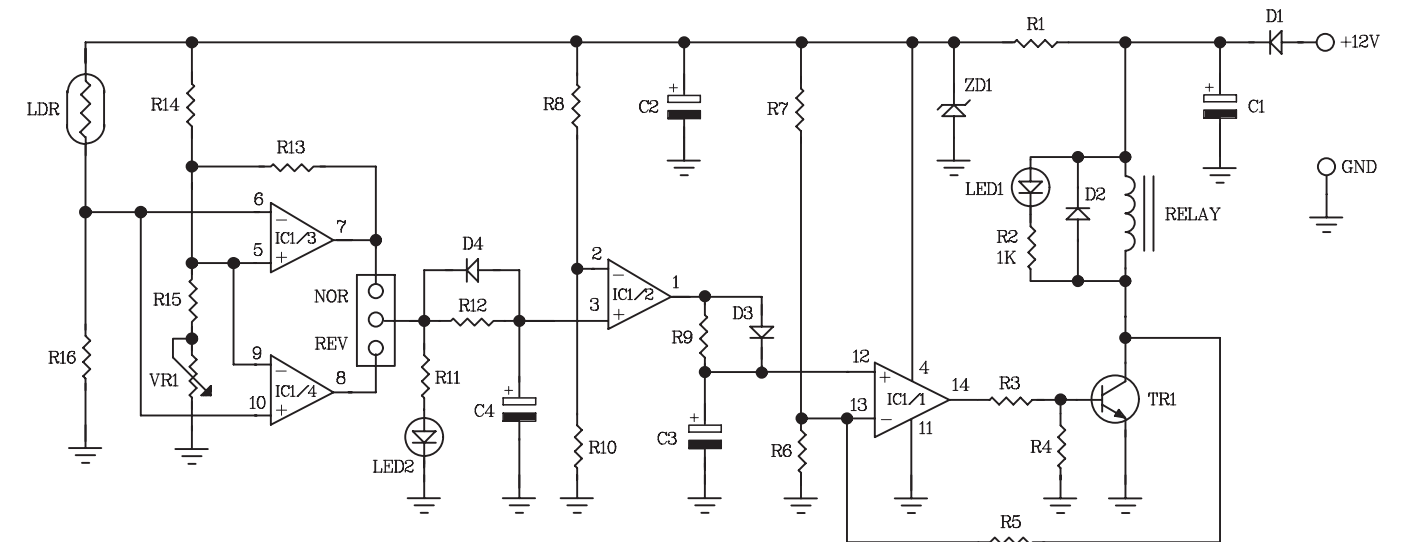
คุณสมบัติ:

- ไฟเลี้ยงวงจร 12 โวลต์ดีซี ใช้กระแสสูงสุดประมาณ 46 มิลลิแอมป์
- สามารถใช้กับโหลดได้สูงสุด 500 วัตต์
- มีระบบหน่วงเวลา เปิด-ปิด ประมาณ 30 วินาที
- มี LED บอกระบบการทำงาน ของ LDR และรีเลย์
- สามารถปรับความไวในการรับแสงของ LDR ได้
- ขนาดแผ่นวงจรพิมพ์ : 3.05 x 1.64 นิ้ว

จุดต่อใช้งานและจุดปรับแต่ง:

- จุด 12V เป็นจุดต่อไฟตรง ขนาด 12 โวลท์ เพื่อนำไปเลี้ยงให้กับวงจรทั้งหมด
- จุด NO, COM และ NC เป็นจุดต่อกับอุปกรณ์ที่เราต้องการจะควบคุม
- VR1 ใช้สำหรับปรับความไวในการรับแสงของ LDR
- LED1 ใช้สำหรับบอกระบบการทำงาน ของรีเลย์
- LED2 ใช้สำหรับบอกระบบการทำงาน ของ LDR

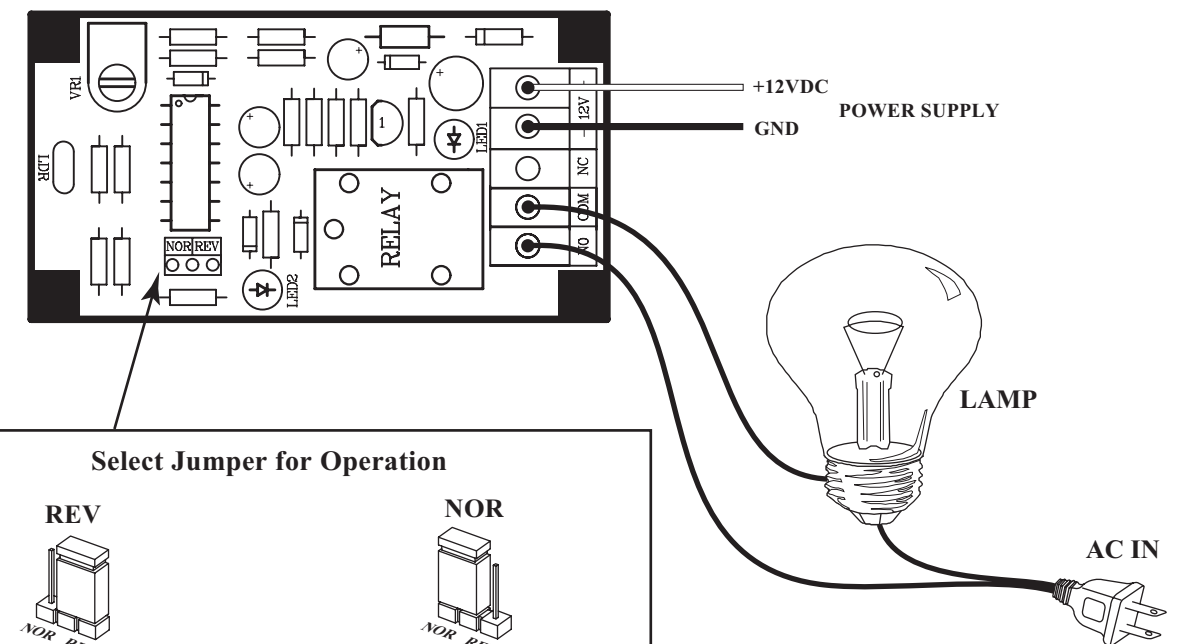
หมายเหตุ: ถ้าต้องการหน่วงเวลาในการเปิดให้มากขึ้น ให้ทำการเพิ่มค่าของ C4 และถ้าต้องการหน่วงเวลาในการปิดให้มากขึ้น ให้ทำการเพิ่มค่าของ C3



CIRCUIT DIAGRAM

INSTALLATION OF THE NIGHT-ACTIVATE SWITCH CIRCUIT

MX049



Select Jumper for Operation



When there is no light into LDR, the circuit is working.



When there is light into LDR, the circuit is working.