

# MXA044 KARAOKE MIC MIXER 3 CH.

## MXA044 คาราโอเกะมิกเซอร์ 3 ช่อง

### FEATURES

- Power supply : 12VDC./ max. 45mA.
- Microphone input mixable channels : 3 CH. (each mono).
- Microphone channels to adjust each channel separately.
- Input signal to adjust each channel separately.
- Echo mixer amplifier with output level control.
- Built-in pre-amplifier of microphone.
- Can be used to the signal sources (e.g. radio, VCR etc.).
- Circuit dimensions : 6.28 x 2.31 inch.

### CONNECTOR AND TUNING

- MIC1, MIC2 and MIC3 point is used for connected to microphone.
- INPUT point is used for connected to the signal sources.
- OUTPUT point is used for connected to the power amplifier.

- 12V point is used for connected to the power supply 12VDC.
- VR1 MIC1 is used to adjust the input signal of MIC1.
- VR2 MIC2 is used to adjust the input signal of MIC2.
- VR3 MIC3 is used to adjust the input signal of MIC3.
- VR4 ECHO is used to adjust the echo signal.
- VR5 INR is used to adjust the input signal of right channel.
- VR6 INL is used to adjust the input signal of left channel.

### คุณสมบัติ

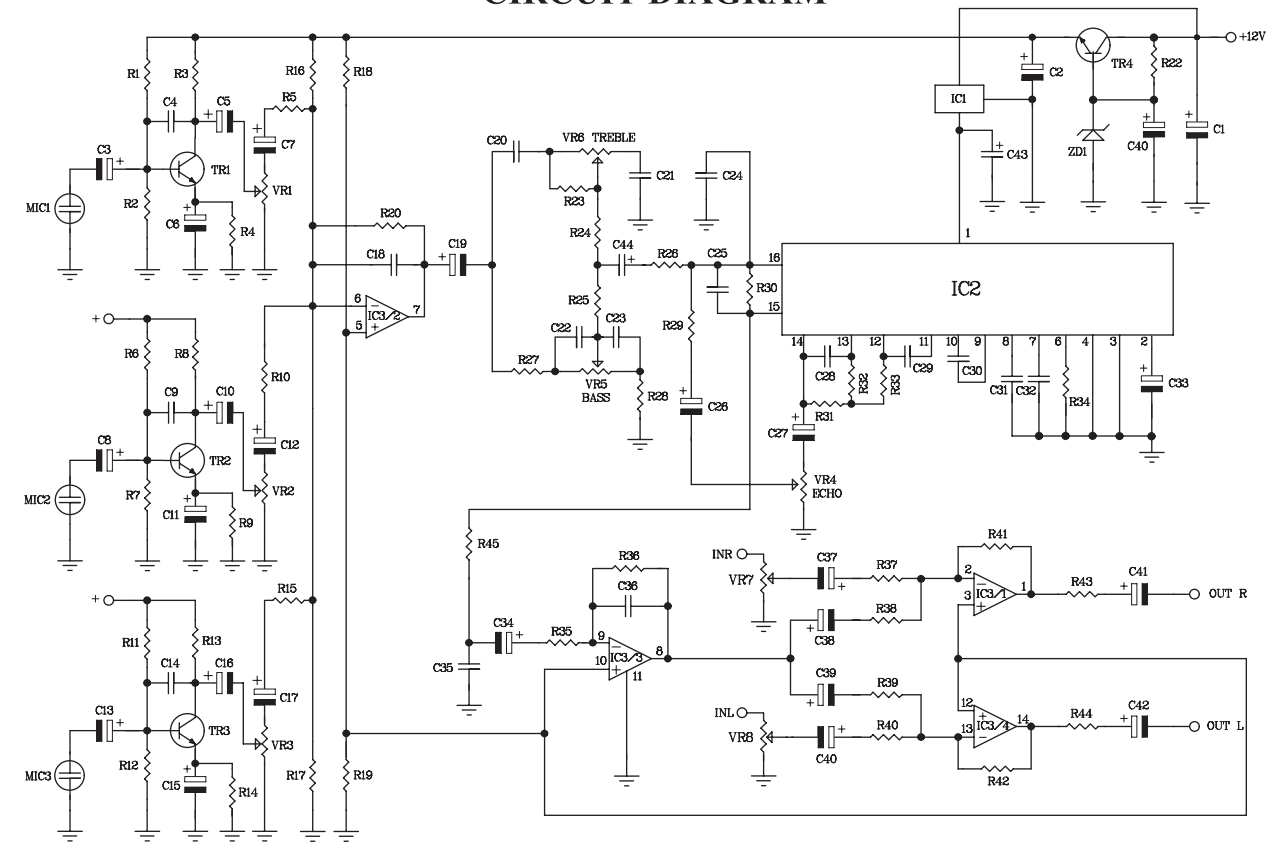
- ใช้ไฟเลี้ยงวงจร 12 โวลต์ดีซี ใช้กระแสสูงสุดประมาณ 45 มิลลิแอมป์
- สามารถต่อไมโครโฟนได้พร้อมกัน 3 ช่อง
- สามารถปรับระดับเสียงของไมโครโฟนแต่ละตัว ได้อย่างอิสระ
- สามารถปรับระดับเสียงที่จุดอินพุทโดยแยกช่องชายและขวาได้อย่างอิสระ
- มี ECHO เพื่อเพิ่มมิติเสียง และสามารถปรับระดับ ECHO ได้
- มีวงจรปริ๊มค้อยู่ภายใน
- นำไปใช้ร่วมกับแหล่งกำเนิดเสียงต่างๆ ได้ เช่น วิทยุเทป, วีดีโอเทป เป็นต้น
- ขนาดแผ่นวงจรพิมพ์ : 6.28 x 2.31 นิ้ว

### จุดต่อใช้งานและจุดปรับแต่ง

- จุด MIC1, MIC2 และ MIC3 เป็นจุดต่อไมโครโฟน
- จุด INPUT เป็นจุดต่อรับสัญญาณจากแหล่งกำเนิดเสียงต่างๆ เช่น วิทยุเทป, วีดีโอเทป เป็นต้น

- จุด OUTPUT เป็นจุดต่อเครื่องขยายเสียง เพื่อขยายสัญญาณให้แรงขึ้นก่อนส่งออกลำโพงต่อไป
- จุด 12V เป็นจุดต่อไฟตรงขนาด 12 โวลต์ดีซี เพื่อนำไปเลี้ยงให้กับวงจรทั้งหมด
- VR1 MIC1 ใช้สำหรับเร่ง-ลดสัญญาณเสียงของ MIC1
- VR2 MIC2 ใช้สำหรับเร่ง-ลดสัญญาณเสียงของ MIC2
- VR3 MIC3 ใช้สำหรับเร่ง-ลดสัญญาณเสียงของ MIC3
- VR4 ECHO ใช้สำหรับเร่ง-ลดเสียง ECHO
- VR5 INR ใช้สำหรับเร่งลดสัญญาณเสียง ที่จุดอินพุททางด้าน ขวา
- VR6 INL ใช้สำหรับเร่งลดสัญญาณเสียง ที่จุดอินพุททางด้าน ชาย

### CIRCUIT DIAGRAM



### INSTALLATION OF THE KARAOKE MIC MIXER 3 CH CIRCUIT

