

# MXA034 SEVEN SEGMENT DISPLAY 3"

## MXA034 ตัวเลขจัมโบ้ 3 นิ้ว

This circuit is a big numeral. It is used for increase the normal numeral.

### Technical specifications

- display dimension : 46x75 mm. or 1.78x3 inches
- PCB dimensions : 63x85 mm. or 2.5x3.3 inches.
- power supply : 12VDC.
- consist : 5 LED's per segment and a LED's for the decimal point (p).
- at 12VDC.: A segment current : 15 mA.  
 A decimal point (p) current : 15 mA.  
 Total current : 120 mA.

### USING

This circuit must be connected the driver circuit. If drive the common LED circuit, it can use with MX007 seven segment driver. But if drive the multiplex LED circuit, it can use with MX008 4 digit seven segment multiplex driver which the most circuit is used to microcontroller.

วงจรตัวเลขจัมโบ้ชุดนี้ เป็นวงจรแสดงผลขนาดใหญ่ที่ใช้สำหรับขยายการแสดงผลจากขนาดปกติให้ใหญ่ขึ้น เพื่อที่จะได้มองเห็นในระยะไกล

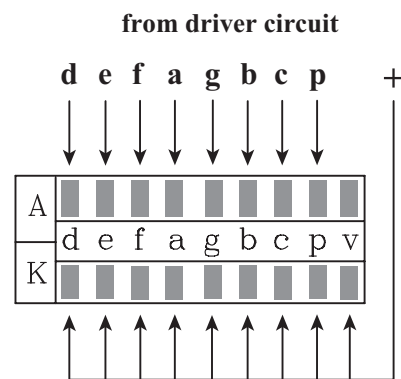
### ข้อมูลทางเทคนิค

- ขนาดตัวเลข : 46x75 มม. หรือ 1.78x3 นิ้ว
- ขนาดแผ่นวงจรพิมพ์ : 63x85 มม. หรือ 2.5x3.3 นิ้ว
- ใช้แหล่งจ่ายไฟขนาด 12 โวลต์ดีซี
- ในแต่ละเซ็กเมนต์ประกอบด้วย LED 5 ดวง และจุด p ใช้ LED 1 ดวง
- หนึ่งเซ็กเมนต์กินกระแสประมาณ 15 มิลลิแอมป์, จุด p กินกระแสประมาณ 15 มิลลิแอมป์ รวมทั้งหมดกินกระแส ประมาณ 120 มิลลิแอมป์

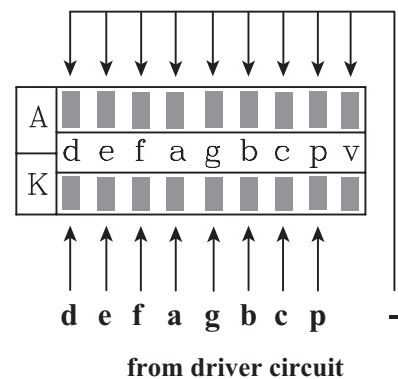
### การนำไปใช้งาน

วงจรนี้จะต้องนำไปต่อกับวงจรอื่นๆ เพื่อนำมาควบคุม ให้ติดตามตัวควบคุม ซึ่งจะต้องมีตัวขับให้ตัวเลขอีกด้วย ถ้าขับปกติให้ใช้ MX007 วงจรขับตัวเลขจัมโบ้ แต่ถ้าเป็นแบบมัลติเพล็กซ์ให้ใช้ MX008 วงจรขับตัวเลขจัมโบ้แบบมัลติเพล็กซ์ 4 หลัก มาต่อขับซึ่งส่วนมากแบบมัลติเพล็กซ์จะเป็นวงจรที่ใช้ไมโครคอนโทรลเลอร์

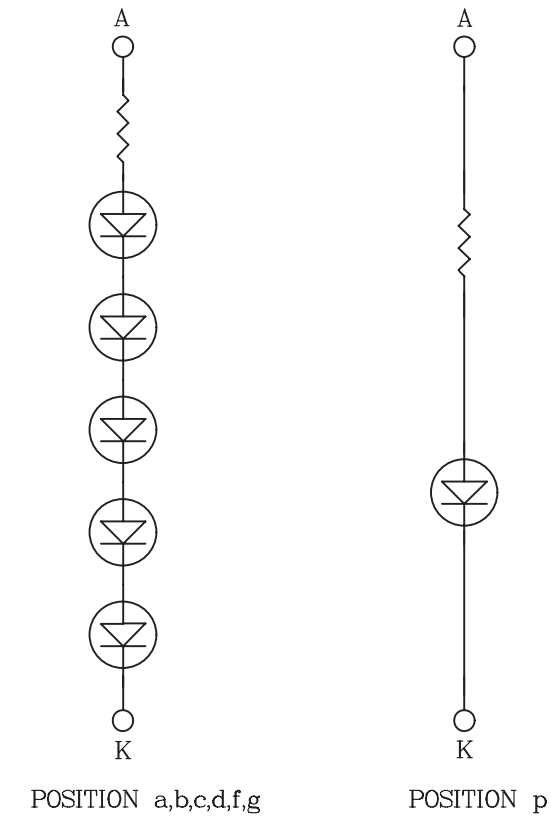
### CONNECT THE CATHODE (K)



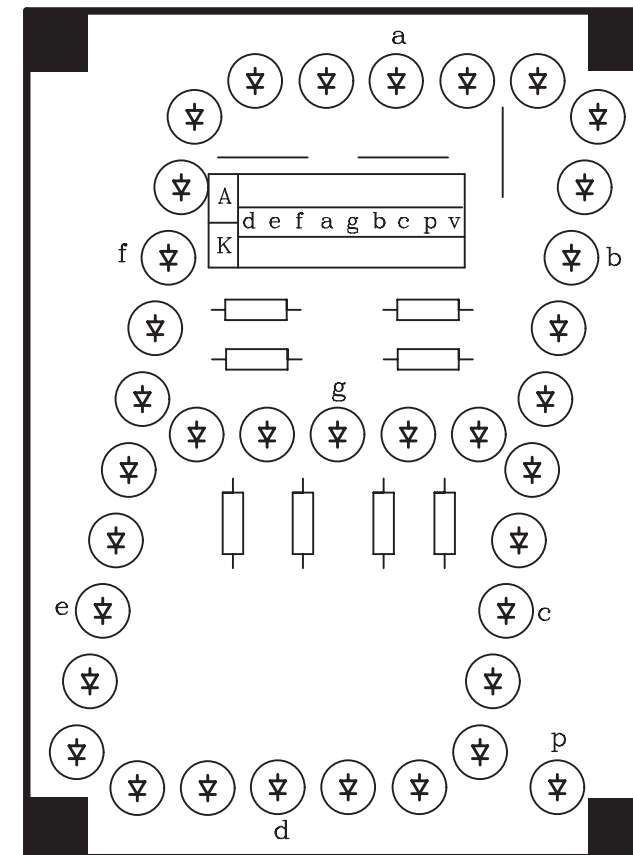
### CONNECT THE ANODE (A)



NOTE: Can be used with our modules : MXA007 (input voltage : more than 4.5V.)



CIRCUIT DIAGRAM



MX034