

MXA028 HIGH-VOLTAGE DC GENERATOR

MXA028 วงจรสปาร์กไฟสูง

FEATURES

- Power supply : 9-15VDC. / 350mA. max.
- Output-voltage at HV point : approx. 7,000-8,000 volts (no load).

CONNECTOR AND TUNNING

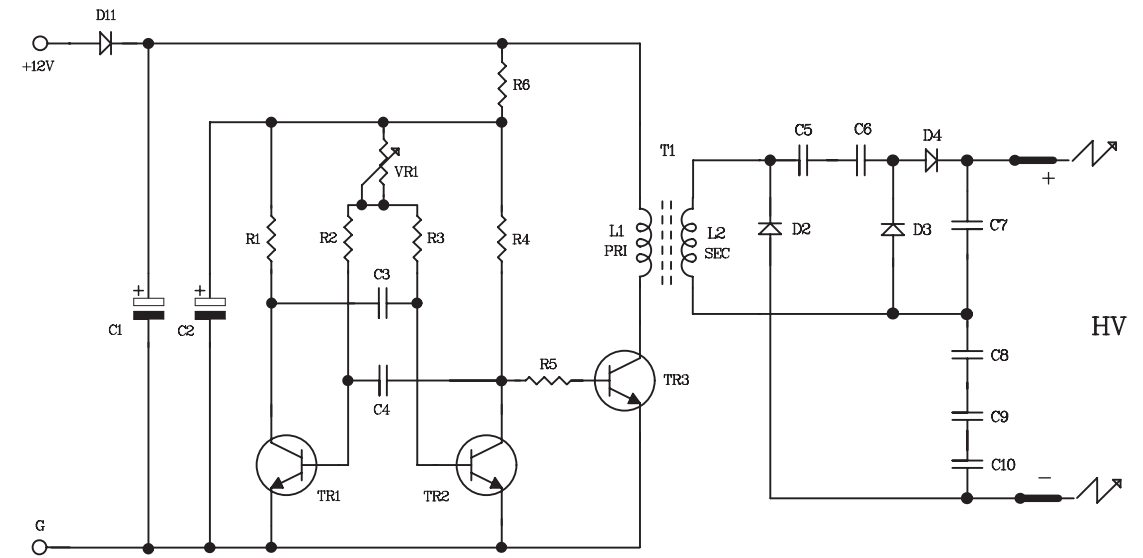
- 12V point is used for connected to the power supply 12VDC.
- HV point is output of high-voltage when connected the power supply to circuit, at HV point will have spark. Distance of the needle tip is not more than 1 centimeter.
- VR 100K is used for adjusted the frequency of monostable multivibrator.

คุณสมบัติ

- ใช้ไฟกระแสตรงได้ตั้งแต่ 9-15 โวลต์ ใช้กระแสสูงสุดประมาณ 350 มิลลิแอมป์
- สามารถสร้างไฟกระแสตรงแรงดันสูงได้ประมาณ 7,000-8,000 โวลต์ (ขณะไม่ต่อโหลด)

จุดต่อใช้งานและอื่นๆ

- จุด 12V เป็นจุดต่อไฟตรงขนาด 12 โวลต์ เพื่อนำไปเลี้ยงวงจร
- จุด HV เป็นจุดออกของไฟสูง เมื่อจ่ายไฟให้วงจร ที่จุด HV นี้ จะเกิดการสปาร์กขึ้น โดยระยะห่างของปลายเข็มจะต้องห่างไม่เกิน 1 เซนติเมตร
- VR 100K ใช้สำหรับปรับความถี่ที่สร้างขึ้น เพื่อให้ไฟที่ออกมาจากจุด HV มีแรงดันสูงสุด



CIRCUIT DIAGRAM

INSTALLATION OF THE HIGH-VOLTAGE DC GENERATOR CIRCUIT



DANGER
High voltage

