

MXA020 TELEPHONE LINE REMOTE CONTROL 4 CHANNEL

MXA020 วงจรสวิตช์สั่งงานทางโทรศัพท์ 4 ช่อง

FEATURES

- Power supply : 12 VDC. / 180mA. max.
- Operation is protected by a user defined code.
- 4 relay outputs.
- Can be check to status of relay from the telephone line.
- The operation can be choose ON or OFF relay by a user defined program.
- Dimensions : 4.97" x 3.48"

CONNECTOR

- TEL IN point is connected to the telephone line.
- EXT LINE point is connected to the telephone.
- BAT 3.6V point is connected to the battery back-up 3.6 volts for back-up data.
- DC SOCKET is connected to power supply 12VDC.
- NC, COM and NO point are connected to the equipment another at you want control.

USING

You can select the operation by using the S1-S5 switch or the telephone line. This section provides the operation with the S1-S5 switch.

- S1 switch, when press S1 switch, LED1 will be lighted on and RELAY1 is working. But when press S1 switch again, LED1 is lighted off and RELAY1 is stop working.
- S2 switch, when press S2 switch, LED2 will be lighted on and RELAY2 is working. But when press S2 switch again, LED2 is lighted off and RELAY2 is stop working.
- S3 switch, when press S3 switch, LED3 will be lighted on and RELAY3 is working. But when press S3 switch again, LED3 is lighted off and RELAY3 is stop working.
- S4 switch, when press S4 switch, LED4 will be lighted on and RELAY4 is working. But when press S4 switch again, LED4 is lighted off and RELAY4 is stop working.
- S5 switch (MASTER OFF), when press S5 switch, all LED and all RELAY are stop working.
- When you want setting the circuit without external line, jumping J1 to SET point, press and hold switch S5 until LED6 is lighted on. Then press the password and into the mode with the telephone at EXT TEL.

NOTE: If there is no connect the battery back-up, the circuit will reset all program when connect the power supply the first time.

คุณสมบัติ

- ใช้แหล่งจ่ายไฟขนาด 12 โวลต์เอซี
- ใช้กระแสสูงสุดประมาณ 180 มิลลิแอมป์
- ผู้ใช้สามารถตั้งรหัสป้องกันไม่ให้ผู้อื่นมาใช้งานได้ด้วยตัวเอง
- สามารถควบคุมเครื่องใช้ไฟฟ้าได้ 4 ช่อง
- สามารถตรวจสอบการทำงานของรีเลย์ได้ โดยผ่านทางสายโทรศัพท์
- สามารถกำหนดการทำงานของรีเลย์ได้ด้วยโปรแกรมที่เรากำหนดเอง

- ขนาดแผ่นวงจรพิมพ์ : 4.97 x 3.48 นิ้ว

จุดต่อใช้งาน

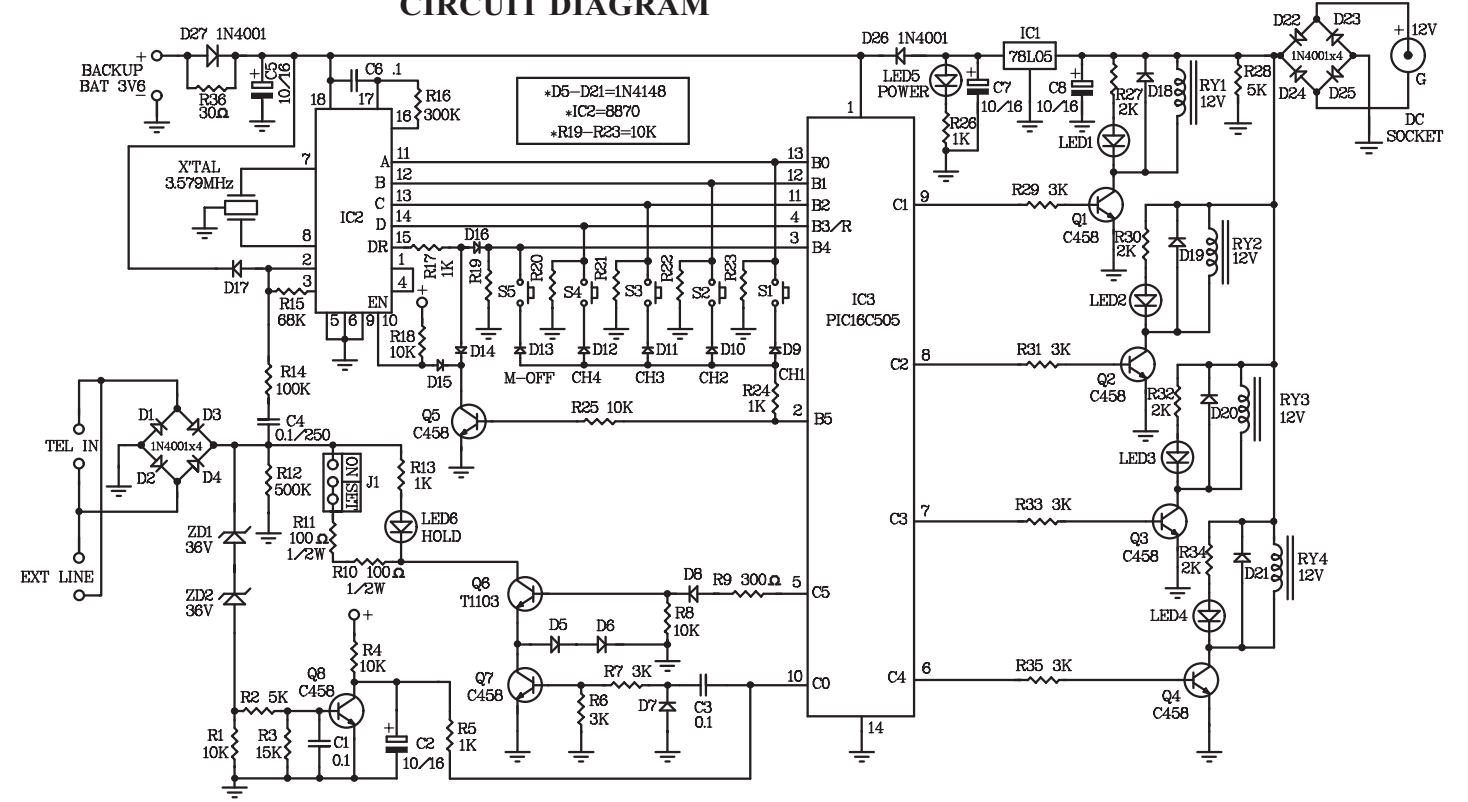
- จุด TEL IN เป็นจุดต่อเข้ากับสายโทรศัพท์ขององค์การ
- จุด EXT LINE เป็นจุดต่อเข้ากับเครื่องรับโทรศัพท์
- จุด BAT 3.6V เป็นจุดต่อแบตเตอรี่แบ็คอัพ ขนาด 3.6 โวลต์ เพื่อป้องกันข้อมูลหายในขณะไฟดับ
- จุด 12VDC เป็นจุดต่อไฟตรงขนาด 12 โวลต์ดีซี เพื่อเป็นไฟเลี้ยงให้กับวงจรทั้งหมด

การใช้งาน

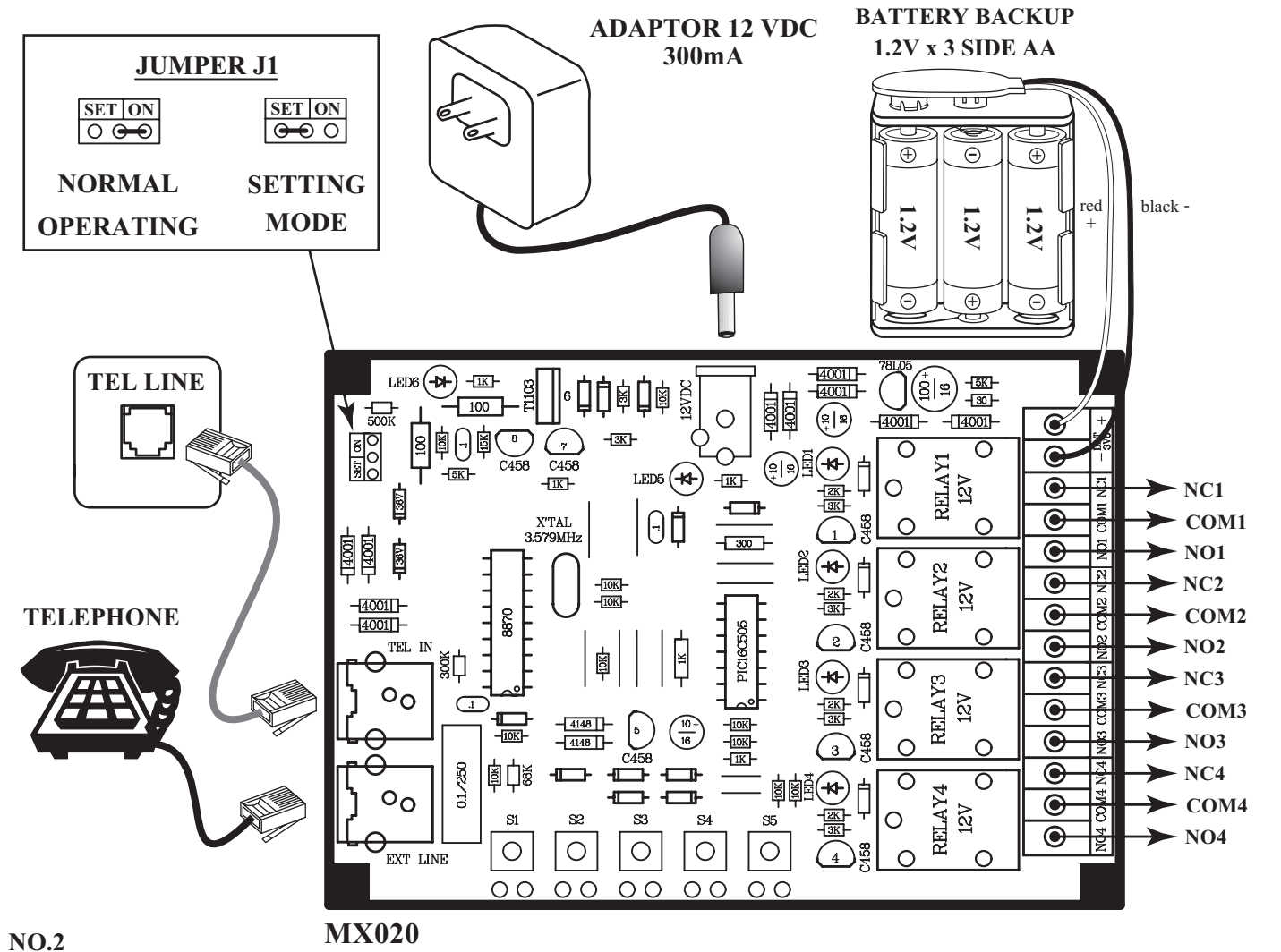
- การใช้งานจะแบ่งออกเป็น 2 กรณีด้วยกัน คือ
- กรณีที่ 1 การใช้งานด้วยสวิตช์ควบคุมที่ตัววงจร
- สวิตช์ S1 เมื่อกดสวิตช์ S1 ตัว LED1 จะติดพร้อมกับรีเลย์ 1

- ทำงาน (ON) แต่เมื่อกดสวิตช์ S1 อีกครั้ง LED1 จะดับและรีเลย์ 1 หยุดทำงาน (OFF)
 - สวิตช์ S2 เมื่อกดสวิตช์ S2 ตัว LED1 จะติดพร้อมกับรีเลย์ 2 ทำงาน (ON) แต่เมื่อกดสวิตช์ S2 อีกครั้ง LED2 จะดับและรีเลย์ 2 หยุดทำงาน (OFF)
 - สวิตช์ S3 เมื่อกดสวิตช์ S3 ตัว LED3 จะติดพร้อมกับรีเลย์ 3 ทำงาน (ON) แต่เมื่อกดสวิตช์ S3 อีกครั้ง LED3 จะดับและรีเลย์ 3 หยุดทำงาน (OFF)
 - สวิตช์ S4 เมื่อกดสวิตช์ S4 ตัว LED4 จะติดพร้อมกับรีเลย์ 4 ทำงาน (ON) แต่เมื่อกดสวิตช์ S4 อีกครั้ง LED4 จะดับและรีเลย์ 4 หยุดทำงาน (OFF)
 - สวิตช์ S5 (MASTER OFF) เมื่อกดสวิตช์ LED ทุกดวงจะดับพร้อมกับรีเลย์ทุกตัวจะหยุดทำงาน (OFF) และถ้ามีการกดสวิตช์นี้ค้างเอาไว้จะเป็นการเข้าโหมดทันที
 - เมื่อต้องการตั้งโหมด โดยไม่ใช้โทรศัพท์สายนอกโทรเข้ามา ให้จัมเปอร์ J1 ไปที่ SET แล้วกดสวิตช์ S5 ค้างเอาไว้ จนกระทั่ง LED6 ติด หลังจากนั้นก็สามารถทำการกรหัสและเข้าโหมด โดยใช้เครื่องโทรศัพท์ที่ต่ออยู่ที่จุด EXT LINE ได้เลยทันที
- หมายเหตุ:** ในกรณีที่ไม่มีการต่อแบตเตอรี่แบ็คอัพ วงจรจะรีเซ็ตโปรแกรมทั้งหมด เมื่อจ่ายไฟครั้งแรกหรือเมื่อไฟดับ

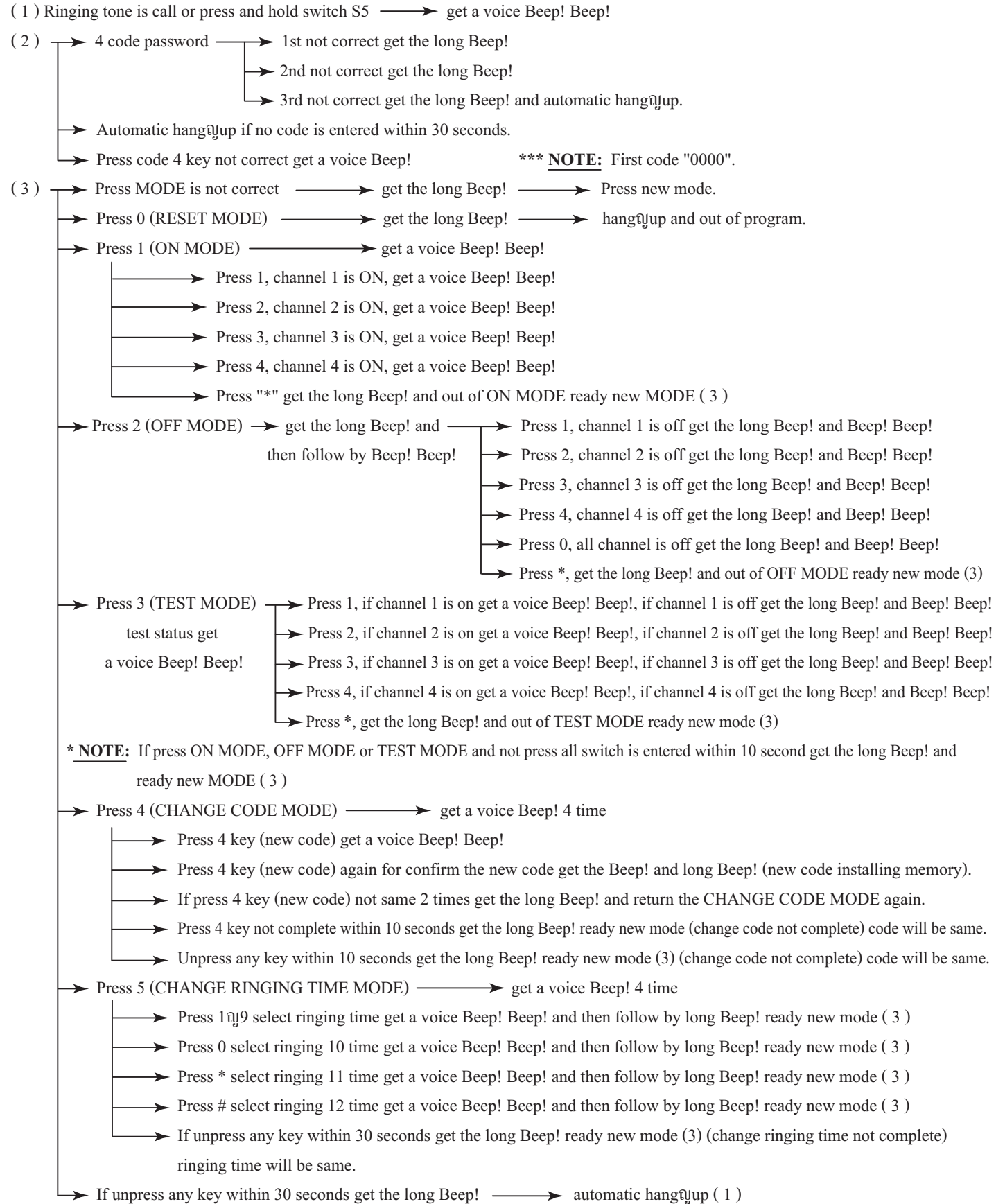
CIRCUIT DIAGRAM



INSTALLATION OF THE TELEPHONE LINE REMOTE CONTROL CIRCUIT



In the second section provide the operation with the telephone. The following menu tree gives a complete of the mode setting available with you.

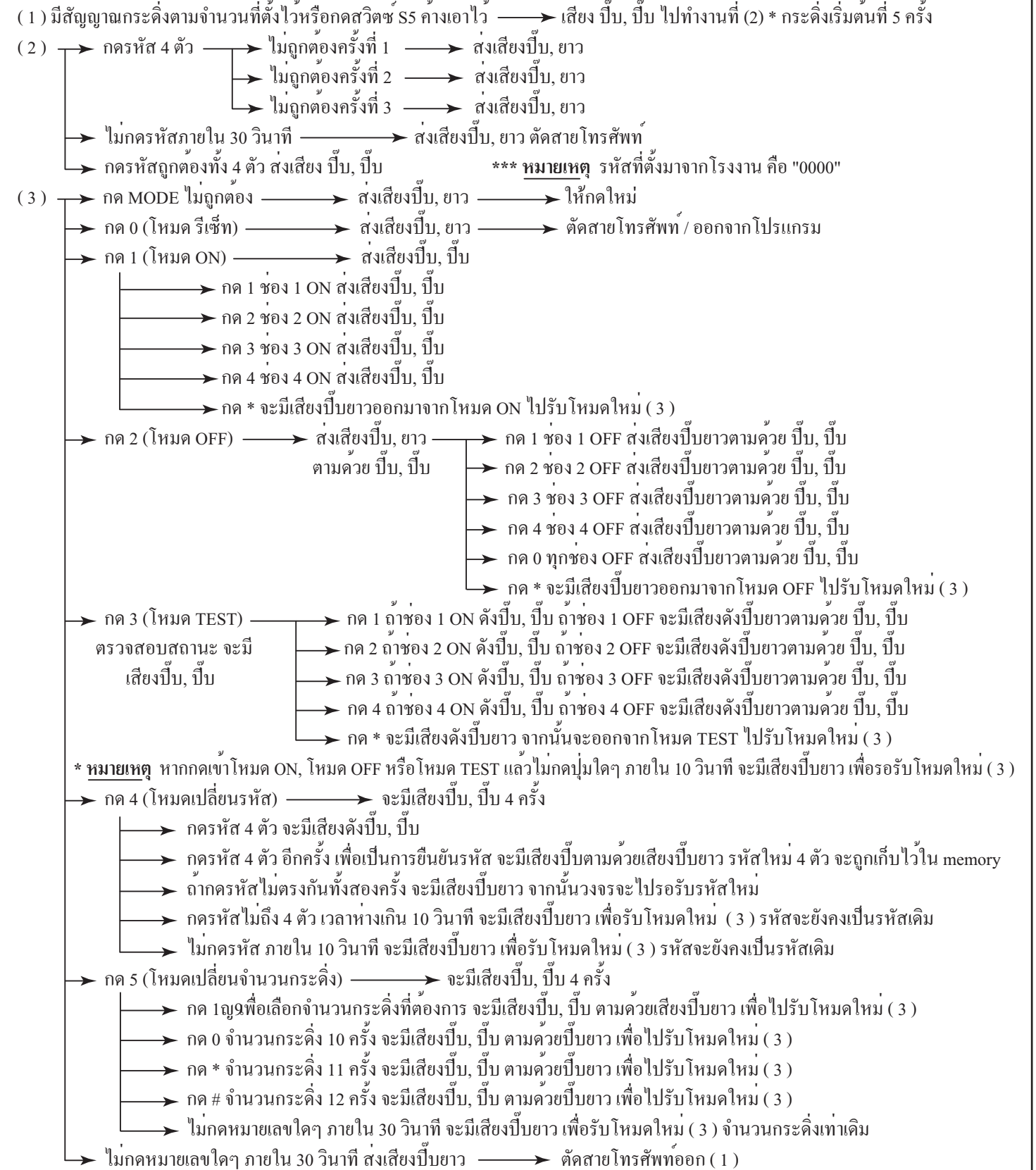


NOTE: Programming complete press "*" and follow number "0" before hangup all time if unpress "*" and follow number "0" MODULE MX020 and telephone cannot working approximate 1 min.

WARNING: When into CHANGING RINGING TIME MODE and unpress all switch and press "*" and follow number "0" in order to hangup willfor change ringing 12 time.

MAINTENANCE: If your circuit is not work, please contact your dealer.

กรณีที่ 2 การใช้งานโดยผ่านทางเครื่องโทรศัพท์
 วิธีการใช้งาน



หมายเหตุ เมื่อโปรแกรมสั่งงานเสร็จแล้ว กดปุ่ม * ตามด้วยปุ่ม 0 ก่อนการวางหูทุกครั้ง เพื่อให้วงจรตัดสายโทรศัพท์ แต่ถ้าไม่กดปุ่ม * ตามด้วย 0 จะทำให้ตัวเครื่อง MX020 และสายโทรศัพท์ใช้งานไม่ได้ประมาณ 1 นาที

ข้อควรระวัง เมื่อเข้าไปในโหมดเปลี่ยนจำนวนกระดิ่ง แล้วไม่กดปุ่มใดๆ แต่มากดปุ่ม * แล้วกด 0 เพื่อตัดสายโทรศัพท์ จะทำให้เปลี่ยนจำนวนกระดิ่งเป็น 12 ครั้ง ดังนั้นถ้าเข้าโหมดเปลี่ยนจำนวนกระดิ่งแล้ว จะต้องกดปุ่มเลือกจำนวนกระดิ่งก่อน คอยมากดปุ่ม * แล้วกด 0 เพื่อตัดสายโทรศัพท์

การตรวจสอบ เมื่อเครื่องไม่ทำงาน ให้ส่งมาซ่อมที่บริษัท หากซื้อไอซีมาเปลี่ยนเองเครื่องจะใช้งานไม่ได้ เพราะไอซียังไม่ได้รับการโปรแกรม