

MXA018 EMERGENCY LIGHT SYSTEM (FOR 12V 7A BATTERY)

MXA018 ระบบไฟฉุกเฉิน (ใช้ไฟ 12 โวลท์ 7 แอมป์)

FEATURES

- Power supply : 12VDC. 7A. (Battery)
- Max. load : 50W. at 12V. (back-up time \approx 90 minutes)
- There is switch TEST for test the operation.
- There is LDR sensor for detect the light, When power cut-off in daylight, the circuit isn't working.
- In case at emergency light system operate : relay and load cut off when the battery has voltage less than 9V.
- Charger circuit built-in.
- PCB dimensions : 4.45x2.61 inches.

USING

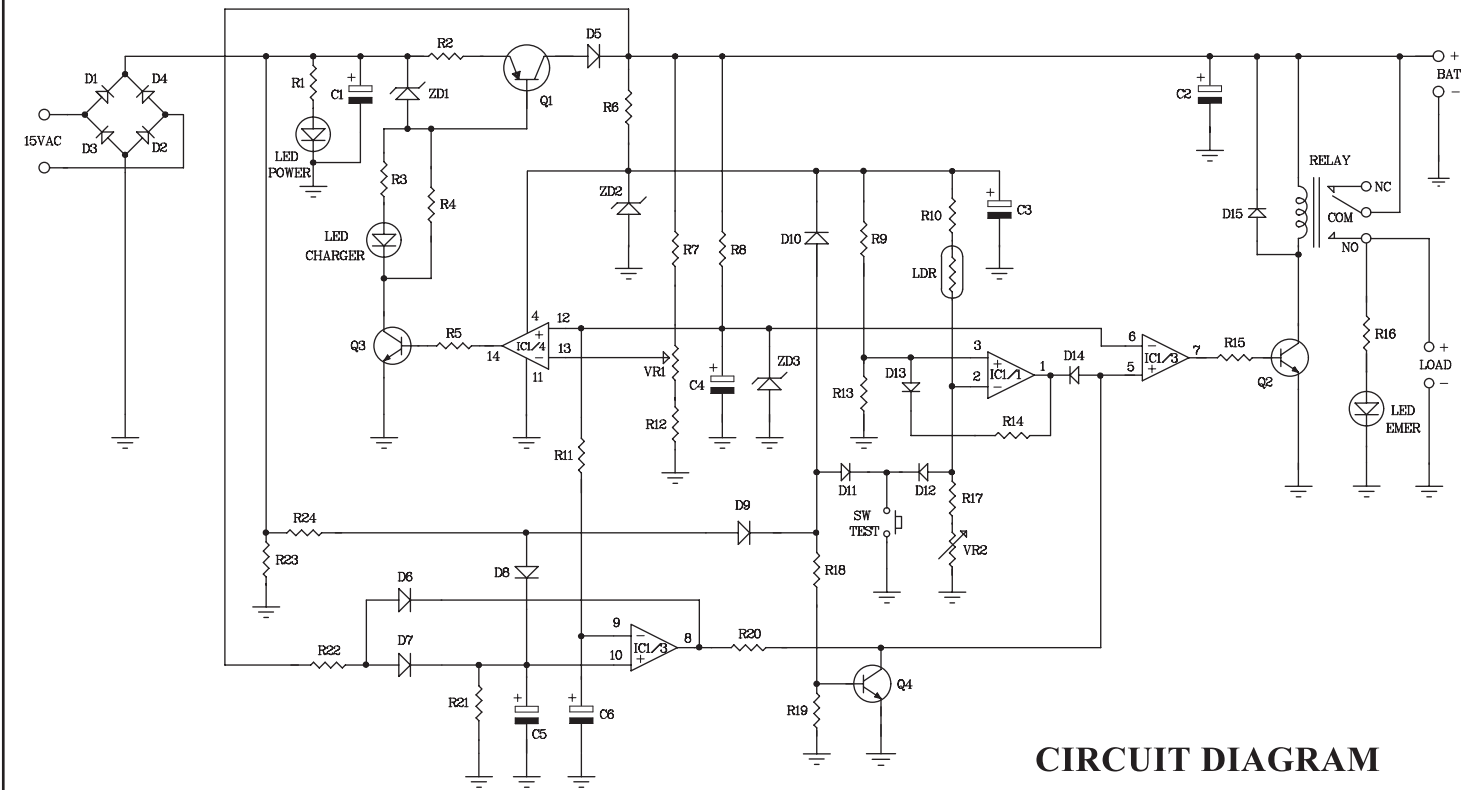
- VR1 used for adjust voltage at the BAT point approx. 13.8V.
- VR2 used for adjust light sensitivity.
- LED POWER indicator AC input.
- LED CHARGER indicator battery when full battery will blank.
- LED EMER indicator emergency.

คุณสมบัติ

- ใช้กับแบตเตอรี่ 12 โวลท์ ดีซี กระแส 7 แอมป์
- ใช้กับหลอดสูงสุด 50 วัตต์ ที่ 12 โวลท์ (ระยะเวลาในการใช้งานประมาณ 90 นาที)
- มีสวิตช์ TEST เพื่อทดสอบการทำงาน
- มี LDR ตรวจสอบแสง เมื่อไฟดับในตอนกลางวัน วงจรจะไม่ทำงาน
- ในขณะที่วงจรไฟฉุกเฉินทำงาน ไฟในแบตเตอรี่ต่ำกว่า 9 โวลท์ รีเลย์จะหยุดทำงานและตัดไฟที่จ่ายให้หลอดทันที
- มีวงจรชาร์จแบตเตอรี่ในตัว
- ขนาดแผ่นวงจรพิมพ์ 4.45x2.61 นิ้ว

จุดต่อใช้งาน

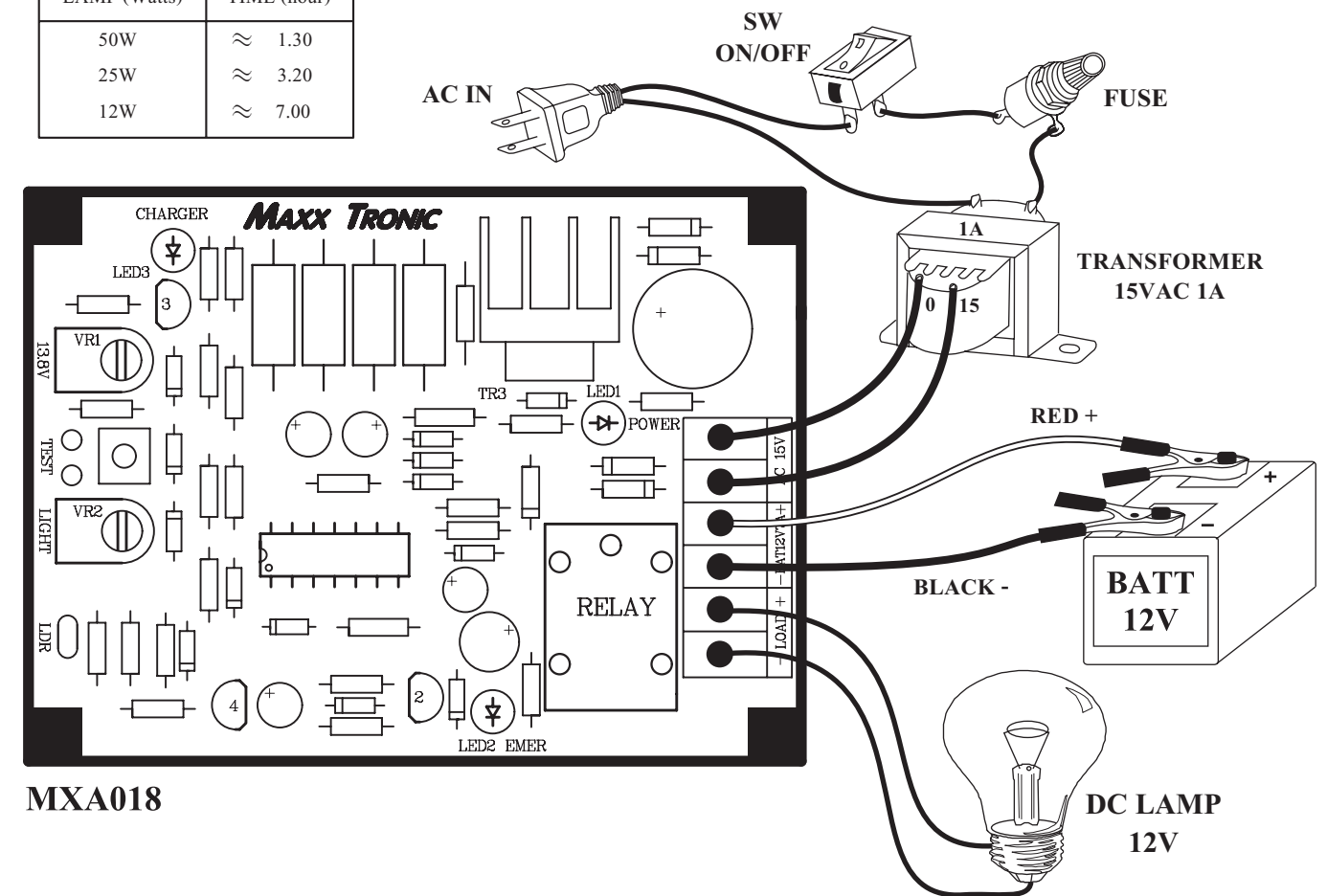
- VR1 ไว้สำหรับปรับแรงดันที่จุด BAT ประมาณ 13.8 โวลท์
- VR2 มีไว้สำหรับปรับความไวของแสงในการทำงาน
- LED POWER ใช้แสดงไฟเข้า
- LED CHARGER แสดงการชาร์จแบตเตอรี่ เมื่อแบตเตอรี่เต็ม จะดับ
- LED EMER จะติด เมื่อไฟดับ



CIRCUIT DIAGRAM

INSTALLATION OF THE EMERGENCY LIGHT SYSTEM CIRCUIT

LAMP (Watts)	TIME (hour)
50W	\approx 1.30
25W	\approx 3.20
12W	\approx 7.00



MXA018