

MXA011 INFRARED SENSOR 10-30 ft. (TX/RX)

MXA011 อินฟารเรด เซ็นเซอร์ 10-30 ฟุต

FEATURES

- Power supply for transmitter : 12VDC./20mA. max.
- Power supply for receiver : 12VDC. (there is the signal = 15mA. and there is no the signal = 50mA.)
- "OUT" point output is active "HIGHT" when the RX has receive the signal and is active "LOW" when the RX has no receive the signal.
- Delay timer : adjustable between 1 to 10 second.
- The operation can be choose reflective or barrier.
- Detecting distance for reflective approximate 3 ft.
- Detecting distance for barrier approximate 10-30 ft.

USING

- VR1 at receiver is used for adjusting speed of object pass.
- VR2 at receiver is used for adjusting the delay-time of relay.
- VR1 at transmitter is used for tuning the carrier signal (37.9kHz).
- J1 jumper at receiver is used for select the operation of reflective or barrier.

NOTE

- For LED infrared at transmitter, you have to put the shrinkable tubing to LED infrared for control the infrared light.
- For MODLUE at receiver, you have to put the thick tube for protect the noise from sunlight.
- When you install or test circuit, you have to install the both circuit above the ground not less than 30 cm.

คุณสมบัติ

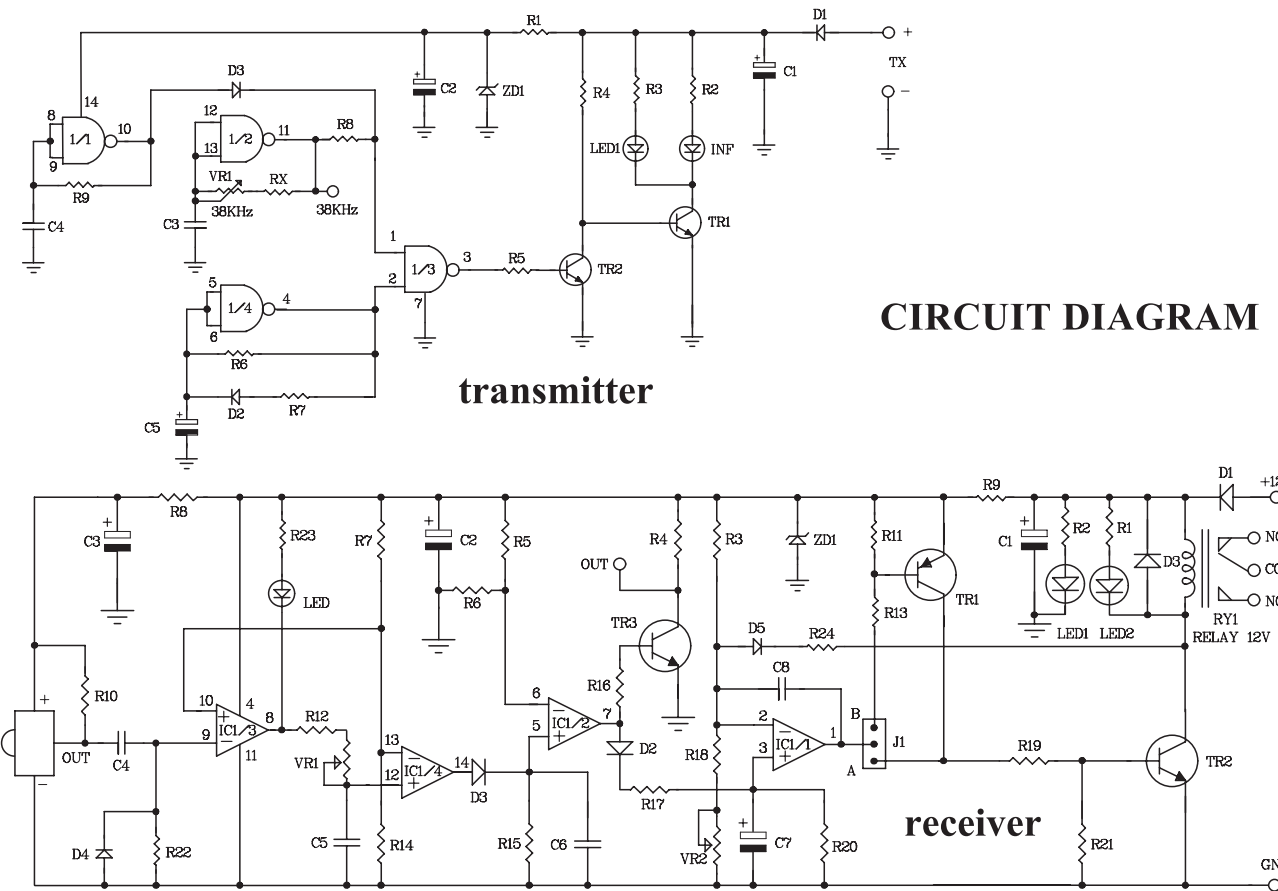
- วงจรส่งใช้ไฟ 12 โวลต์ดีซี ใช้กระแสสูงสุดประมาณ 20 มิลลิแอมป์
- วงจรรับใช้ไฟ 12 โวลต์ดีซี เมื่อรับสัญญาณได้ ใช้กระแสประมาณ 15 มิลลิแอมป์ และเมื่อไม่มีการรับสัญญาณ ใช้กระแสประมาณ 50 มิลลิแอมป์
- จุด OUT จะเป็น HIGHT เมื่อรับสัญญาณได้และเป็น LOW เมื่อรับสัญญาณไม่ได้
- มีหน้าคอนแทกรีเลย์แบบ COM,NC และ COM,NO ปรับการหน่วงเวลาได้ 1-10 วินาที
- สามารถเลือกการทำงานของวงจรเป็นแบบสะท้อนกลับประมาณ 3 ฟุต
- ระยะห่างในการในการตรวจจับแบบสะท้อนกลับประมาณ 3 ฟุต
- ระยะห่างในการตรวจจับแบบรับโดยตรงประมาณ 10-30 ฟุต

การใช้งาน

- VR1 ที่วงจรรับเป็นตัวปรับเพื่อให้เหมาะสมกับความเร็วของวัตถุที่ผ่าน
- VR2 ที่วงจรรับเป็นตัวปรับการหน่วงเวลาหยุดการทำงานของรีเลย์
- VR1 ที่วงจรส่งเป็นตัวปรับความถี่ 37.9 กิโลเฮิร์ต เป็นสัญญาณคลื่นพาหะ
- จุดจัม J1 ที่วงจรรับมีไว้สำหรับเลือกการทำงานของวงจรว่าจะเป็นแบบสะท้อนกลับหรือเป็นแบบรับโดยตรง
- สำหรับ LED อินฟารเรด ที่ภาคส่ง ควรใส่ท่อหุ้มสีดำเอาไว้ เพื่อช่วยให้ลำแสงอินฟารเรดเป็นแนวเส้นตรง

หมายเหตุ

- สำหรับโมดูล ที่ตัวรับ ควรหากล่องสีดำมาครอบ โดยเจาะกล่องให้จุดรับแสงอินฟารเรด สามารถรับแสงอินฟารเรดจากตัวส่งได้ เพื่อป้องกันไม่ให้แสงอาทิตย์เข้ามารบกวนตัวโมดูล
- ในการติดตั้งหรือทดสอบวงจร ควรติดตั้งให้ตัวรับและตัวส่งอยู่สูงจากพื้น ไม่ต่ำกว่า 30 ซม. มิเช่นนั้นอาจจะทำให้วงจรไม่ทำงาน



CIRCUIT DIAGRAM

INSTALLATION OF THE INFRARED SENSOR 10-30 ft. CIRCUIT

