

# MX008 DIGIT SEVEN SEGMENT MULTIPLEX DRIVER

## MX008 วงจรขับตัวเลขจัมโบ้แบบมัลติเพล็กซ์ 4 หลัก

### FEATURES

- Output : can be used with the seven segment display 3", 5", 7", 9" or MX006.
- Input : connect to the multiplex output common anode.  
: can be used with our modules. : Display at use multiplex display driver.
- Power supply : 12VDC.

### USING

- Input : a,b,c,d,e,f,g,pt point connected to the seven segment.  
: C1, C2, C3, C4 and G point connected to common digit1-digit4.
- Output : a,b,c,d,e,f,g,pt point connect to the seven segment display to want (3",5",7" or 9") and every digit (1,2,3,4) must be theparallel connected.  
: C1 connected to common cathode (digit1).  
: C2 connected to common cathode (digit2).  
: C3 connected to common cathode (digit3).  
: C4 connected to common cathode (digit4).  
: +, G connected to 12VDC.

The increase brightness of the seven segment display (3",5",7" and 9" for Maxx Tronic) can be adjusted by altering the value of resistor.

Display 3" is altering the value of 220Ω to 56Ω and 680Ω to 180Ω.

Display 5" is altering the value of 220Ω to 56Ω and 470Ω to 100Ω.

Display 7" and 9" is altering the value of 220Ω to 56Ω.

### คุณสมบัติ

- เอาท์พุทสามารถนำไปต่อกับตัวเลข 3",5",7",9" หรือ MX006 ได้
- อินพุทมัลติเพล็กซ์คอมมอน A สามารถต่อกับโมดูลของ Maxx Tronic ที่ขับแบบมัลติเพล็กซ์ได้ทุกตัว
- ใช้ไฟเลี้ยงวงจร 12 โวลต์ดีซี

### การใช้งาน

- อินพุท : a,b,c,d,e,f,g,pt,C1,C2,C3,C4 และ G ให้ต่อกับวงจรที่ต้องการต่อ โดยต่อที่จุดดิสเพลย์
- เอาท์พุท : a,b,c,d,e,f,g,pt ให้ต่อกับดิสเพลย์ และทุกๆ หลักของดิสเพลย์จะต้องคอดขนานกัน  
: C1 ต่อกับดิสเพลย์คอมมอน K หลักที่ 1  
: C2 ต่อกับดิสเพลย์คอมมอน K หลักที่ 2  
: C3 ต่อกับดิสเพลย์คอมมอน K หลักที่ 3  
: C4 ต่อกับดิสเพลย์คอมมอน K หลักที่ 4  
: +,G ต่อกับไฟ 12 โวลต์ดีซี

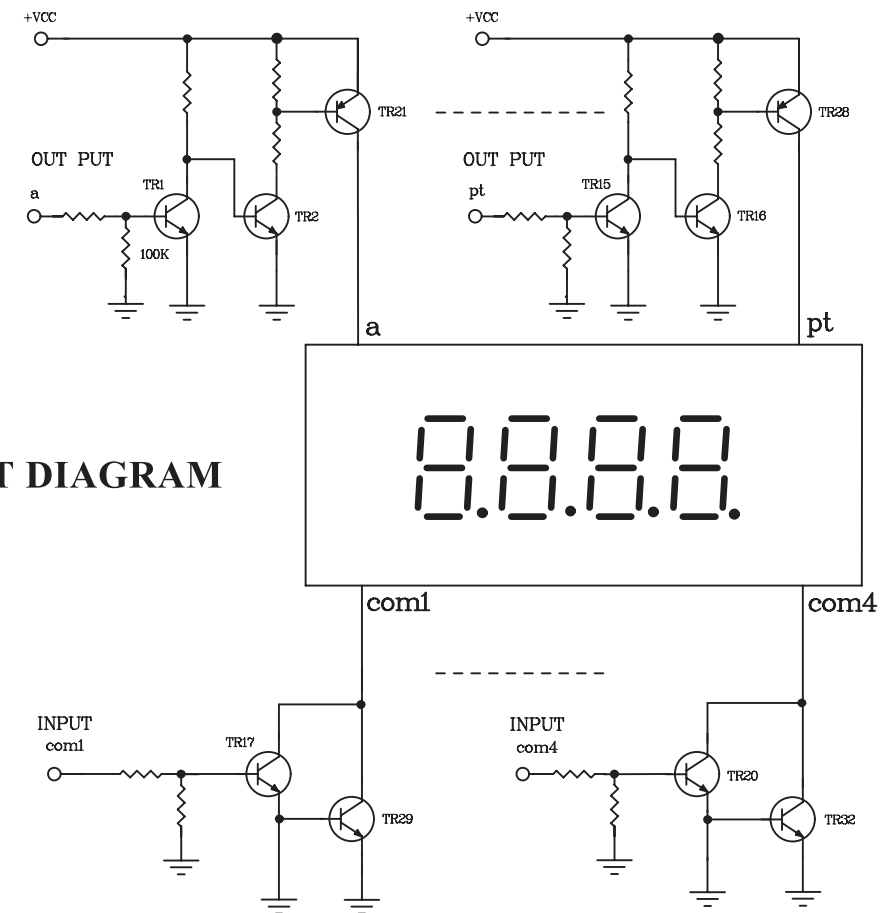
สำหรับด้านดิสเพลย์ จะต้องมีการเปลี่ยนค่าตัวต้านทาน เพื่อเพิ่มความสว่างของดิสเพลย์

ดิสเพลย์ 3 นิ้ว แก่ 220 โอห์ม เป็น 56 โอห์ม และ 680 โอห์ม เป็น 180 โอห์ม

ดิสเพลย์ 5 นิ้ว แก่ 220 โอห์ม เป็น 56 โอห์ม และ 470 โอห์ม เป็น 180 โอห์ม

ดิสเพลย์ 7 นิ้ว แก่ 220 โอห์ม เป็น 56 โอห์ม

### CIRCUIT DIAGRAM



### INSTALLATION OF

### THE 4 DIGIT SEVEN SEGMENT MULTIPLEX DRIVER CIRCUIT

