

MICROBOT KIT

MICROCONTROLLER ROBOT & EXPERIMENT BOARD

บอร์ดทดลองชุดนี้ เป็นบอร์ดที่เหมาะสมสำหรับผู้เริ่มต้นเรียนรู้เกี่ยวกับการเขียนโปรแกรมควบคุมด้วยภาษา C++ โดยผ่านโปรแกรม Arduino เพื่อนำไปใช้งานหรือควบคุมวงจรมานบอร์ดโดยตรง และยังสามารถเรียนรู้เกี่ยวกับการรับส่งข้อมูลและการควบคุมแบบไร้สายผ่านระบบ WiFi ได้ นอกจากนี้ยังสามารถนำไปพัฒนาสู่การใช้งานผ่านระบบอินเทอร์เน็ตหรือที่เรารู้จักว่า Internet of Things หรือ IoT ได้ในที่สุด

บอร์ดที่ใช้ในการควบคุม ใช้บอร์ด NodeMCU 1.0 ภายในบอร์ดมีโมดูล ESP8266 ซึ่งมีไอซีไมโครคอนโทรลเลอร์ขนาด 32 บิต อยู่ใน มีหน่วยความจำแบบแฟลชขนาด 4MB รวมทั้งมีโมดูล WiFi อีกด้วย ทำให้สามารถรับส่งข้อมูลหรือสั่งการควบคุมอุปกรณ์ต่างๆ ได้ เช่น ควบคุมการทำงานของหุ่นยนต์, ควบคุมการเปิดปิดของหลอดไฟหรือควบคุมการรดน้ำต้นไม้ เป็นต้น นอกจากนี้ที่ บอร์ด NodeMCU 1.0 ยังมีไอซี CP2102 สำหรับแปลงสัญญาณ USB เป็น UART เพื่อใช้ในการเชื่อมต่อกับคอมพิวเตอร์สำหรับโหลดโปรแกรมควบคุมที่เราเขียนขึ้น ผู้ใช้สามารถเขียนโปรแกรมควบคุมผ่านโปรแกรม Arduino IDE หรือโปรแกรมภาษา LUA ได้

นอกจากนี้ผู้ใช้ได้เรียนรู้เกี่ยวกับการเขียนโปรแกรมควบคุมแล้ว ยังได้เรียนรู้เกี่ยวกับการสร้างแอปพลิเคชันและเรียนรู้การทำงานของวงจรอิเล็กทรอนิกส์

ข้อมูลทางด้านเทคนิค

- ใช้แหล่งจ่ายไฟขนาด 5 โวลต์ดีซี
- กินกระแสสูงสุดประมาณ 500 มิลลิแอมป์
- สามารถใช้แอปพลิเคชันบนโทรศัพท์มือถือควบคุมวงจรมานบอร์ดไร้สายได้
- มี LED จำนวน 6 ดวง สำหรับใช้แสดงผล และมีสวิตช์กดปิดปล่อยดับ 3 ตัว (สามารถเลือกการใช้งานผ่านตัวจัมเปอร์)
- มีตัวโฟโตทรานซิสเตอร์ จำนวน 1 ตัว
- มีลำโพงบัสเซอร์ไว้ทดสอบการทำงาน
- สามารถใช้ร่วมกับบอร์ดรีเลย์การ์ด MB601 รีเลย์การ์ด 1 ช่อง และ MB602 รีเลย์การ์ด 6 ช่อง ได้
- ขนาดแผงวงจรพิมพ์ของวงจรถูกควบคุม : 2.98 นิ้ว x 3.10 นิ้ว

จุดต่อคอนเน็คเตอร์

- จุดต่อ CN1 เป็นจุดต่อสำหรับบอร์ด I2C
- จุดต่อ CN2-CN5 เป็นจุดต่อสำหรับอุปกรณ์ที่ใช้ติดต่อสื่อสารแบบ I2C เช่น OLED, LCD (สำหรับจุดต่อ CN2-CN4 จะเหมือนกัน และจุดต่อ CN5 จะต่างกับจุดอื่นๆ)
- จุดต่อ CN6 และ CN7 เป็นจุดต่อสำหรับเซ็นเซอร์วัดอุณหภูมิและความชื้น เช่น DHT11 และ DHT22 เป็นต้น

หน้าที่ของขาต่างๆ และจุดจัมเปอร์

- ขา D4 และ D0 ทำหน้าที่เป็น OUTPUT โดยใช้ LED เป็นตัวแสดงผล
- ขา A0 ทำหน้าที่เป็น INPUT แบบ Analog คอยรับแรงดันที่ได้จากตัวโฟโตทรานซิสเตอร์ โดยมีเก็ทมา VR1 เป็นตัวปรับความไวในการรับแสง
- ขา D5, D6 และ D7 ทำหน้าที่เป็น INPUT หรือ OUTPUT ขึ้นอยู่กับทางเลือกที่ตัวจัมเปอร์และโปรแกรมที่เขียนลง IC1 NODEMCU V.3
- ขา D8 ทำหน้าที่เป็น OUTPUT โดยสามารถเลือกการแสดงผลเป็น LED หรือลำโพงบัสเซอร์ BZ
- ขา D3 ทำหน้าที่รับสัญญาณจากจุดต่อ CN6 และ CN7
- จุดจัม JP D5, JP D6, JP D7 และ JP D8 ทำหน้าที่เป็นจุดเลือกการใช้ LED หรือสวิตช์กดปิดปล่อยดับ
- จุดจัม JP B+ ทำหน้าที่เป็นจุดตัดต่อไฟของจุดต่อ CN6 และ CN7
- จุดจัม JP BZ ทำหน้าที่เป็นจุดตัดต่อเสียงของลำโพงบัสเซอร์ BZ

การทดสอบ

เมื่อประกอบวงจรเสร็จเรียบร้อยแล้ว ทำการจัม JP D6, JP D7, JP D8 ไปทางตำแหน่ง LED และ JP D5 ไปทางตำแหน่ง SW ส่วน JP BZ ให้จัมไปที่ ON จากนั้นกดสวิตช์ SW3 ค้างเอาไว้ แล้วทำการจ่ายไฟขนาด 5 โวลต์ดีซี เข้าวจร LED1-LED5 จะทำการติดไล่ลำดับกัน โดยทุกๆ การติดของ LED3 จะมีเสียงดังจากลำโพงบัสเซอร์ด้วย

WiFi NODEMCU EXPERIMENTAL BOARD

บอร์ดทดลอง WiFi NODEMCU

CODE MB504

LEVEL 2

This is an excellent demo board for beginners learning to write control program with C++ language through the Arduino program. Objective can be used to order or control the circuit directly through the board. And can also learn about wireless data transmission and control via WiFi. In addition, it can eventually lead to the development of the command via the Internet, or as we call the Internet of Things or IoT.

This experimental board uses the NodeMCU 1.0 board as a controller. The board contains an ESP8266 module, which has a 32-bit microcontroller IC, 4MB of flash memory and a WiFi module. Make it possible to send and receive data or command control of devices such as the operation of switch robot control, control on and off the lamp or control watering of plants. In addition, the board NodeMCU 1.0 also has a CP2102 IC for converting USB to UART signals for use in Connecting to the computer for loading the drivers we wrote. User can write control program through Arduino IDE program or LUA language program.

Besides that, users have learned how to write driver programs. Also learned about creating applications, and learn how to operate electronic circuits.

Technical data

- Power supply : 5VDC.
- Electric current consumption : 500mA.
- Applications can be used on mobile phones to control the experimental board via Wi-Fi.
- There are 6 LEDs for display and there are 3 switches for control (the user can be select LED or switch via jumper).
- There is 1 photo transistor.
- There are buzzer speakers for testing.
- It can be used together with MB601 relay card 1 channel and MB602 relay card 6 channels.
- IC board dimension : 2.98 in x 3.10 in.

Connectors

- CN1 point is the connection point for the I2C board.
- CN2-CN5 points are the connection points for I2C communication devices such as OLED, LCD (For CN2-CN4 points are the same connection but CN5 point is different from other points.).
- CN6 and CN7 points are the connection points for temperature and humidity sensors such as DHT11 and DHT12, etc.

Functions of various pins And jumper point

- Pin D4 and D0 act as OUTPUT by using LED as indicator
- Pin A0 acts as an analog input, which receives voltage from the photo transistor, with VR1 as a light sensitivity adjustment.
- Pin D5, D6 and D7 act as INPUT or OUTPUT depending on the Jumper selection and the written program IC1 NODEMCU V.3.
- Pin D8 acts as an OUTPUT, can choose to display as a LED or BZ speaker.
- Pin D3 is responsible for receiving signal from connection points CN6 and CN7.
- Jumper point JP D5, JP D6, JP D7 and JP D8 act as a point to choose the LED or push switch.
- Jumper JP B+ acts as the junction points of the connection points CN6 and CN7.
- Jumper JP BZ serves as the audio editing point for BZ speakers.

Testing

When the circuit is finished, connect JP D6, JP D7, JP D8 to LED and JP D5 to SW. Part JP BZ connects to ON.

Then press and hold SW3 switch and supply 5 volt DC power to the circuit. LED1-LED5 will be installed in sequence, with every installation of LED3 will have a sound from the speaker.

การนำโปรแกรมไปพัฒนา จะต้องดาวน์โหลดและติดตั้งโปรแกรมดังต่อไปนี้

To develop the program, you need to download and install the program as follows:

1.ติดตั้งโปรแกรม Arduino IDE สามารถดาวน์โหลดได้ที่ <https://www.arduino.cc/> และสามารถดูวิธีการติดตั้งโดยสแกน QR CODE ที่นี้

1.Install the Arduino IDE program can be downloaded at <https://www.arduino.cc/> and you can see the installation method by scanning the QR CODE here.



2.ไดรเวอร์และโปรแกรมควบคุม สามารถดาวน์โหลดได้ที่ <https://www.futurekit.com/manualmicrobot>

2.Drivers and the robot control program, you can download it at <https://www.futurekit.com/manualmicrobot>

3.วิธีการติดตั้งไดรเวอร์บอร์ด สามารถดูได้โดยสแกน QR CODE ที่นี้

3.Installing driver of Arduino Nano board, you can see it by scanning the QR CODE here.



แอปพลิเคชันควบคุมบอร์ดทดลองสามารถดาวน์โหลดได้ที่ Application of the experimental board can be downloaded here.



สำหรับแอปพลิเคชัน BLYNK เท่านั้น For BLYNK application only

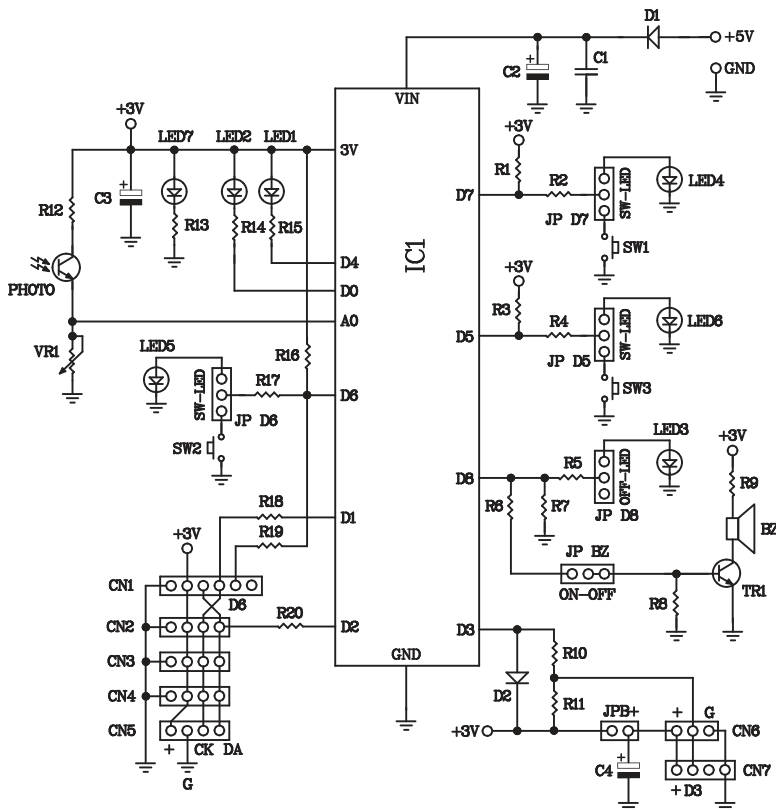
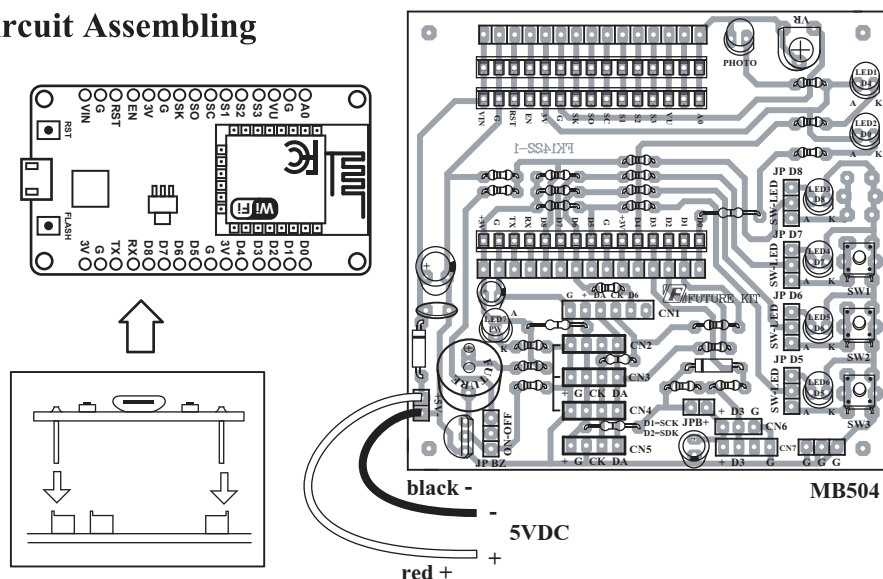


Figure 1.
WiFi NODEMCU
Experimental Board Circuit

Figure 2. Circuit Assembling



NO.1