

วงจรตรวจสอบสัญญาณแสงรีโมทอินฟราเรดชุดนี้ เป็นวงจรที่ใช้ในการตรวจสอบรีโมทคอนโทรลที่ใช้สัญญาณแสงอินฟราเรดเป็นคลื่นพาหะ วงจรนี้เหมาะที่จะนำไปใช้งานในการตรวจสอบรีโมทคอนโทรลเพื่อซ่อมและทดสอบก่อนจำหน่าย

**ข้อมูลทางด้านเทคนิค**

- ใช้แหล่งจ่ายไฟขนาด 3-5 โวลต์ดีซี
- กินกระแสสูงสุดประมาณ 500 ไมโครแอมป์ ที่ 3 โวลต์
- ขนาดแผ่นวงจรพิมพ์ : 1.61 x 0.89 นิ้ว

**การทำงานของวงจร**

วงจรนี้จัดเป็นวงจรตรวจจับสัญญาณแสงอินฟราเรดประเภทหนึ่ง ซึ่งเมื่อมีสัญญาณแสงอินฟราเรดเข้ามากระทบที่ตัวโฟโตไดโอด จะทำให้ที่ตัวมันมีความต้านทานภายในน้อยลง ส่งผลให้ TR2 ทำงานตามจังหวะที่สัญญาณแสงอินฟราเรดเข้ามากระทบตัวโฟโตไดโอด จากนั้นจะเกิดเป็นสัญญาณพัลส์ขึ้น สัญญาณพัลส์ที่ได้นี้จะผ่าน C1 ไปเข้า TR1 โดย TR1 จะทำงานตามพัลส์ ซึ่งในขณะที่ TR1 ทำงาน ก็จะทำการไต่ไฟให้ LED สว่างตามไปด้วย โดยมี R3 เป็นโหลดให้กับ LED1

**การประกอบวงจร**

รูปการลงอุปกรณ์และการต่ออุปกรณ์ภายนอกแสดงไว้ในรูปที่ 2 ในการประกอบวงจรควรเริ่มจากอุปกรณ์ที่มีความสูงที่น้อยที่สุดก่อน เพื่อความสวยงามและการประกอบที่ง่าย โดยให้เริ่มจากไดโอดตามด้วยตัวต้านทานและไล่ความสูงไปเรื่อยๆ สำหรับอุปกรณ์ที่มีขั้วต่างๆ เช่น ไดโอด, คาปาซิเตอร์แบบอิเล็กโทรไลต์และทรานซิสเตอร์ เป็นต้น ควรใช้ความระมัดระวังในการประกอบวงจร ก่อนการใส่อุปกรณ์เหล่านี้จะต้องให้ขั้วที่แผ่นวงจรพิมพ์กับตัวอุปกรณ์ให้ตรงกัน เพราะหากใส่กลับขั้วแล้ว อาจจะทำให้อุปกรณ์หรือวงจรเสียหายได้ วิธีการดูขั้วและการใส่อุปกรณ์นั้นได้แสดงไว้ในรูปที่ 3 แล้ว ในการบัดกรีให้ใช้หัวแร้งขนาดไม่เกิน 40 วัตต์ และใช้ตะกั่วบัดกรีที่มีอัตราส่วนของดีบุกและตะกั่วอยู่ระหว่าง 60/40 รวมทั้งจะต้องมีนํ้ายาประสานอยู่ในตะกั่วด้วย หลังจากที่ใส่ไดโอดและบัดกรีเรียบร้อยแล้ว ให้ทำการตรวจสอบความถูกต้องอีกครั้งหนึ่ง เพื่อให้มีความมั่นใจแก่ตัวเราเอง แต่ถ้าเกิดใส่อุปกรณ์ผิดตำแหน่ง ควรใช้ที่ดูดตะกั่วหรือลวดจับตะกั่ว เพื่อป้องกันความเสียหายที่อาจจะเกิดกับลายวงจรพิมพ์ได้

**การทดสอบ**

เมื่อประกอบวงจรเสร็จเรียบร้อยแล้ว ให้ทำการตรวจสอบการใส่อุปกรณ์อีกครั้งหนึ่ง โดยดูที่อุปกรณ์ที่มีขั้วต่างๆ ว่าใส่ถูกขั้วหรือไม่ เช่น ตัวเก็บประจุและ LED เป็นต้น เมื่อตรวจสอบแล้วถูกต้องทุกอย่าง ก็ให้ทำการจ่ายไฟเข้าวงจร โดยนำแหล่งจ่ายไฟตรงขนาด 3-5 โวลต์ ต่อเข้ากับจุด "3-5V" จากนั้นให้ลองนำรีโมทคอนโทรลที่ใช้แสงอินฟราเรดมากดเข้าที่ตัวโฟโตไดโอด จะสังเกตเห็นว่า LED จะมีการกะพริบ เมื่อไม่มีการกด LED ก็จะไม่มีการกะพริบ

**INFRARED REMOTE CHECKER**

วงจรตรวจสอบสัญญาณแสงรีโมทอินฟราเรด

CODE 933

LEVEL 1

Point your Remote Infrared appliance or TV controller at the IR sensor on the FK933. If the IR transmitter is working it will be acknowledged by a red LED on the FK933.

**Technical data**

- Power supply : 3-5VDC.
- Electric current consumption : 500µA max. @ 3VDC.
- IC board dimension : 1.61 in x 0.89 in.

**How does it work**

if the infrared hit the photodiode (infrared sensor) a small current is generated which inturn make TR2 to become active. TR2 is then generate a small pulse which will goes to TR1 (via C1). TR1 and R3 will then make the LED blink accordingly.

**PCB assembly**

The assembly of components is shown in Fig. 2. For good looking and easy assembly, the shorter components should be first installed - starting with low resistant components and then the higher. An important thing is that diodes, electrolyte capacitors, and transistors shall be carefully assembled before mounting them onto their right anode/cathode of the IC board otherwise it might cause damage to the components or the circuit. Configuration of the anode and the cathode is shown in Fig 3. Use the soldering iron/gun not exceeding 40 watts and the solder of tin-lead 60:40 with flux within. Recheck the correctness of installation after soldering. In case of wrong position, just use lead absorber or lead extractor wire to avoid probable damage to the IC.

**Testing**

The board must have a well final inspection before this testing. Apply 3 to 5VDC to the circuit (correct polarity must be obeyed i.e. positive to "+" point and negative to "-" point). Begin testing this circuit by aiming the (infrared) remote controls at the photodiode (infrared sensor) it every thing O.K., the LED will blink it not the LED will show no light.

Figure 1. The Infrared Remote Checker Circuit

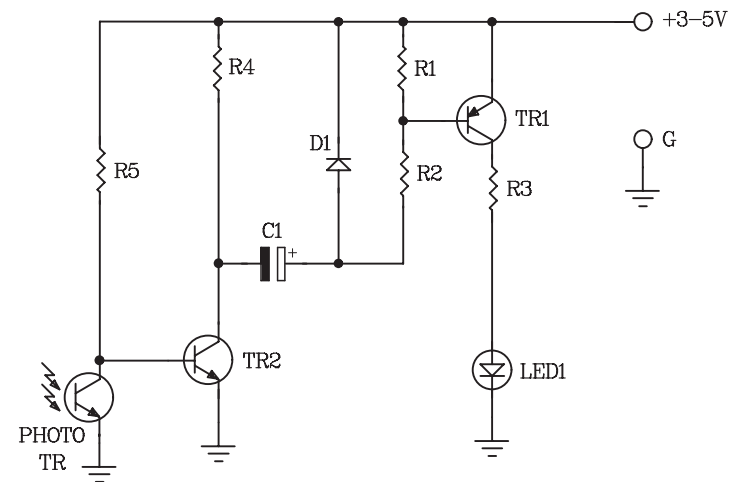
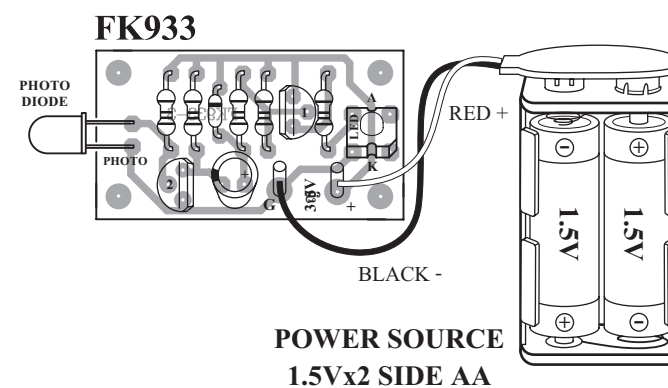
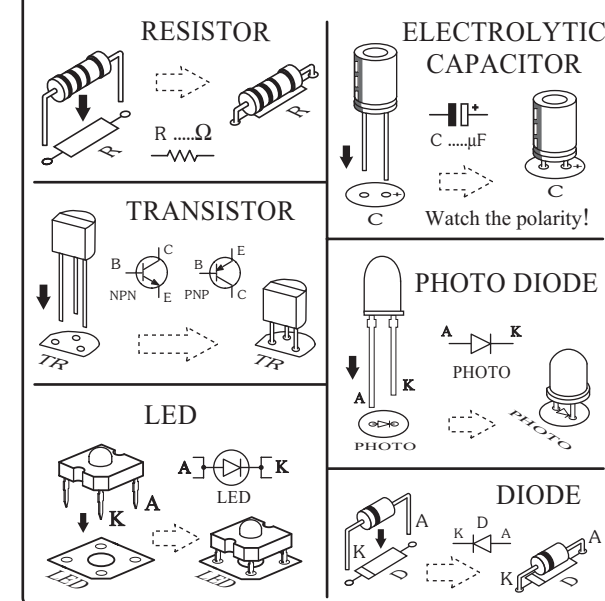


Figure 2. Circuit Assembling



NO.3

Figure 3. Installing the Components



**NOTE:**  
FUTURE BOX FB17 is suitable for this kit.