

วงจรตรวจจับโลหะ เป็นวงจรอิเล็กทรอนิกส์ชนิดหนึ่ง ที่มีประโยชน์มาก สำหรับตำรวจ ทหาร ผู้รักษาความปลอดภัย หรือ สำหรับช่างก่อสร้าง ถ้าเป็น ตำรวจหรือผู้รักษาความปลอดภัย ใช้ตรวจสอบการพกพาอาวุธ เช่น ปืน มีด หรือวัตถุที่เป็นโลหะ เวลาที่ต้องการเจาะฝาผนังที่เป็นคอนกรีตจะต้องตรวจดู ก่อนว่ามีเหล็กเส้นในฝาผนังนั้นหรือไม่ วงจรนี้สามารถตรวจจับโลหะได้ ทุก ชนิด เช่น ทองแดง, เงิน, อลูมิเนียม เป็นต้น

**ข้อมูลทางด้านเทคนิค**

- ใช้แหล่งจ่ายไฟขนาด 9 โวลต์ดีซี
- กินกระแสสูงสุดประมาณ 40 มิลลิแอมป์ (ขณะทำงาน)
- มีโวลุ่มไว้สำหรับปรับความไวในการตรวจจับวัตถุ
- ระยะในการตรวจจับสูงสุดประมาณ 10 มม.
- ขนาดแผ่นวงจรพิมพ์ : 3.01 x 1.71 นิ้ว

**การทำงานของวงจร**

TR1, TR2 ต่อเป็นวงจรกำเนิดความถี่ประมาณ 150KHz โดยความถี่นี้ขึ้นอยู่กับ L1 และ C1 เมื่อ L1 ออสซิลเลท จะเหนี่ยวนำไฟฟ้าไปที่ขด L2 จึงทำให้ TR2 นำกระแสที่ขา C ของ TR2 จะมีความถี่เท่ากับขา C ของ TR1 แต่ในวงจรนี้มี C2 ฟิลเตอร์ความถี่นั้นหายไปหมด ดังนั้นที่ขา C ของ TR2 จึงมีไฟต่ำมาก ดังนั้น TR3 จึงไม่สามารถทำงานได้ เมื่อ L1 อยู่ใกล้โลหะ ก็จะมีการเหนี่ยวนำไปที่โลหะด้วยแรงเหนี่ยวนำที่ขด L2 จึงน้อยลง TR2 จึงไม่สามารถทำงานได้ ขา C ของ TR2 จึงมีไฟสูงขึ้น TR3, TR4 ก็จะนำกระแสขา C ของ TR2 จึงมีไฟสูงขึ้น TR3, TR4 ก็จะนำกระแสขา C ของ TR4 จึงมีไฟสูง LED1 ก็จะติด TR5, TR6, TR7 ก็จะทำงาน TR5, TR6 ต่อเป็นวงจรกำเนิดความถี่ ส่งเข้า TR7 เพื่อขับไดนามิคบัชเซอร์ให้ดังขึ้น สำหรับ VR1 นั้นมีหน้าที่ปรับความไวในการตรวจจับโลหะ

**การประกอบวงจร**

รูปการลงอุปกรณ์และการต่ออุปกรณ์ภายนอกแสดงไว้ในรูปที่ 2 ในการประกอบวงจรควรเริ่มจากอุปกรณ์ที่มีความสูงที่น้อยที่สุดก่อน เพื่อความสวยงามและการประกอบที่ง่าย โดยให้เริ่มจากไดโอดตามด้วยตัวต้านทานและได้ความสูงไปเรื่อยๆ สำหรับอุปกรณ์ที่มีขั้วต่างๆ เช่น ไดโอด, คาปาซิเตอร์แบบอิเล็กโทรไลต์และทรานซิสเตอร์ เป็นต้น ควรใช้ความระมัดระวังในการประกอบวงจร ก่อนการใส่อุปกรณ์เหล่านี้จะต้องให้ขั้วที่แผ่นวงจรพิมพ์กับตัวอุปกรณ์ให้ตรงกัน เพราะถ้าหากใส่กลับขั้วแล้ว อาจจะทำให้อุปกรณ์หรือวงจรเสียหายได้ วิธีการดูขั้วและการใส่อุปกรณ์นั้นได้แสดงไว้ในรูปที่ 3 แล้ว ในการบัดกรีให้หัวแร้งขนาดไม่เกิน 40 วัตต์ และใช้ตะกั่วบัดกรีที่มีอัตราส่วนของดีบุกและตะกั่วอยู่ระหว่าง 60/40 รวมทั้งจะต้องมีน้ำยาประสานอยู่ภายในตะกั่วด้วย หลังจากที่ได้ใส่อุปกรณ์และบัดกรีเรียบร้อยแล้ว ให้ทำการตรวจสอบความถูกต้องอีกครั้งหนึ่ง เพื่อให้เกิดความมั่นใจแก่ตัวเราเอง แต่ถ้าเกิดใส่อุปกรณ์ผิดตำแหน่ง ควรใช้ที่ดูดตะกั่วหรือลวดขั้วตะกั่ว เพื่อป้องกันความเสียหายที่อาจจะเกิดกับลายวงจรพิมพ์ได้

**การทดสอบ**

เมื่อทำการจ่ายไฟเข้าวงจรแล้ว ให้ทำการหมุนโวลุ่มไปทางขวามือสุด LED1 จะติดพร้อมมีเสียงที่ไดนามิคบัชเซอร์ ไหลออกๆ หมุนโวลุ่มมาทางซ้ายมือจนกระทั่ง LED1 และเสียงจะหยุดดังไป เมื่อทดลองได้ดังที่กล่าวมาแล้ว แสดงว่าไฟได้ การปรับจะต้องปรับให้ห่างกับวัตถุที่เป็นโลหะด้วย

**METAL DETECTING**

วงจรตรวจจับโลหะ

CODE 919

LEVEL 1

This circuit is a practical demonstration of the principles used in metal detecting equipment used by the military, police and security companies when searching for weapons. The same principle is used to locate embedded wires before drilling into walls, or to locate buried treasure! The FK919 will detect both ferrous metals such as iron and steel, and non ferrous metals such as copper, bronze, aluminum. The resonance of the coils is adjustable to optimize performance for differing locations and search criteria.

**Technical data**

- Power supply : 9VDC.
- Electric current consumption : 40mA. max. (working)
- Sensitivity : An adjustable potentiometer is equipped
- Maximum detecting range: 10 mm (approx.)
- IC board dimension : 3.01 in x 1.71 in.

**How does it work**

TR1 and TR2 are connected to form a frequency generating circuit of about 150 kHz depending on L1 and C1. Once L1 oscillates it will induce the current to coil L2 and activates TR2 to induce the current to leg C of TR2 with frequency equal to that at leg C of TR1. Since the circuit has C2 as filter thus the frequency becomes nil and there is very low voltage at leg C of TR2 and TR3 cannot work. Once L1 is located close to a piece of metal the induction force to coil L2 will become less and TR2 cannot work while leg C of TR2 has higher voltage. After that TR3 and TR4 will induce leg C of TR2 and in the meantime TR3 and TR4 also induce leg C of TR4, and consequently LED1 will turn on and TR5, TR6, TR7 will work. TR5 and TR6 are connected to form a frequency generating circuit that sends the frequency to TR7 to drive up the dynamic buzzer. The duty of VR1 is to adjust the metallic detecting sensitivity.

**Circuit Assembly**

The assembly of components is shown in Fig. 2. For good looking and easy assembly, the shorter components should be first installed - starting with low resistant components and then the higher. An important thing is that diodes, electrolyte capacitors, and transistors shall be carefully assembled before mounting them onto their right anode/cathode of the IC board otherwise it might cause damage to the components or the circuit. Configuration of the anode and the cathode is shown in Fig 3. Use the soldering iron/gun not exceeding 40 watts and the solder of tin-lead 60:40 with flux within. Recheck the correctness of installation after soldering. In case of wrong position, just use lead absorber or lead extractor wire to avoid probable damage to the IC.

**Testing**

After energizing the circuit, turn the volume clockwise. LED1 will turn on simultaneously with the sound of the dynamic buzzer. Gradually turn the volume anticlockwise until LED1 turns off and the sound stops. This indicated that the circuit is ready for use. However, adjustment shall be done far from metallic object.

Figure 1. The Metal Detecting Circuit

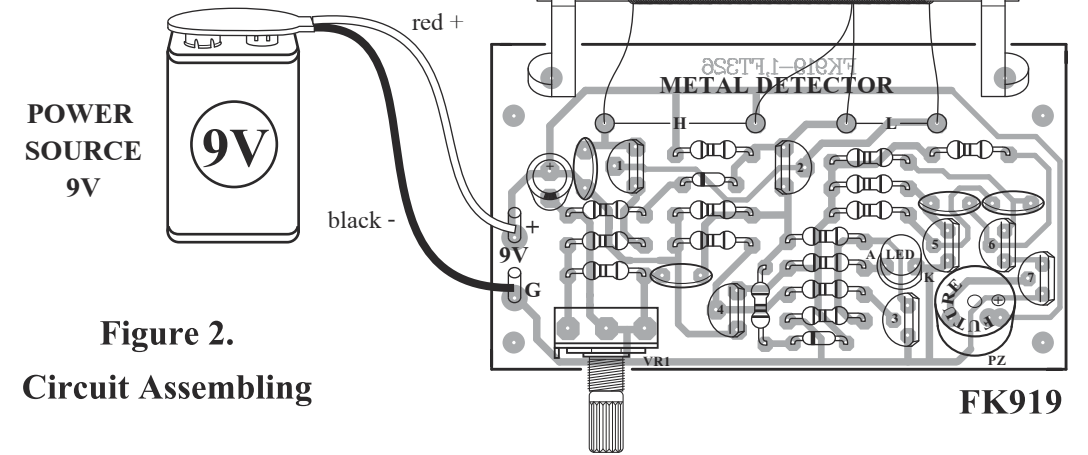
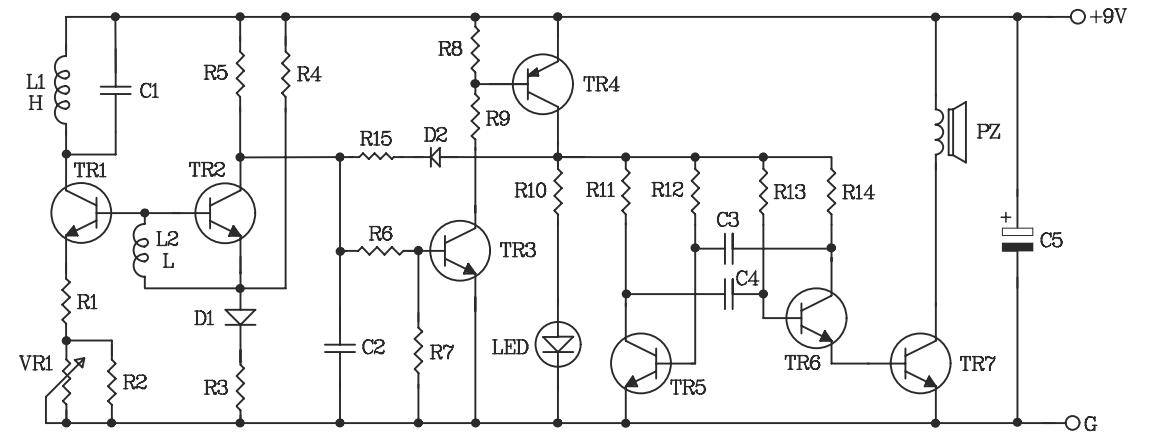
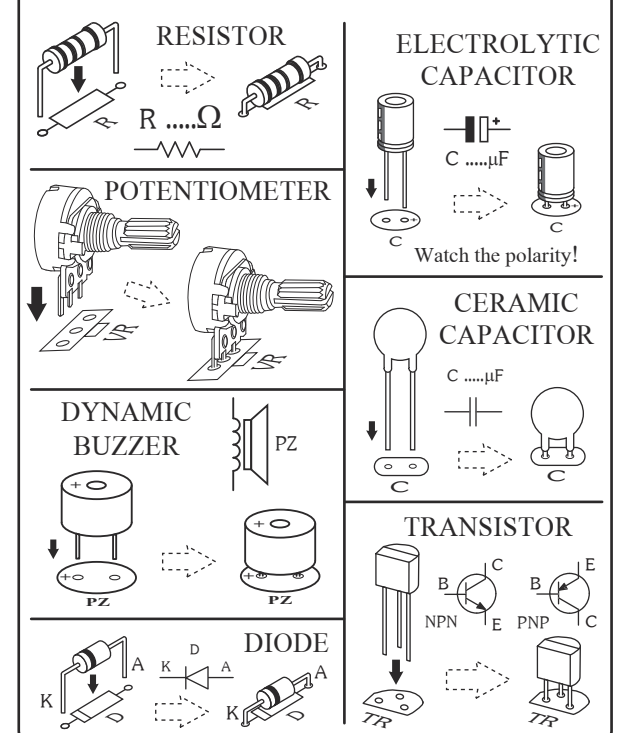


Figure 2. Circuit Assembling

NO.1

Figure 3. Installing the Components



**NOTE:**  
FUTURE BOX FB04 is suitable for this kit.