

วงจรเตือนไฟแบตเตอรี่ตก เป็นวงจรอิเล็กทรอนิกส์ชนิดหนึ่งที่น่าสนใจเกี่ยวกับการตรวจสอบไฟจากแบตเตอรี่ ถ้าแบตเตอรี่มีไฟต่ำกว่าที่เรา กำหนดไว้ วงจรนี้จะส่งเสียงให้เรารับทราบว่า การใช้งานก็ง่ายเพียงแต่เราเอา ไปต่อแบตเตอรี่ที่เราต้องการให้เตือน

ข้อมูลทางด้านเทคนิค

- สามารถปรับระดับการเตือนได้ตั้งแต่ 7.8-12 โวลท์ โดยการปรับที่เก็อก มา

- โดยทั่วไปควรปรับให้เตือนในระดับ 10 โวลท์ สำหรับแบตเตอรี่ขนาด 12 โวลท์ ทั่วไป

- ขนาดแผ่นวงจรพิมพ์ : 1.87 x 1.43 นิ้ว

การทำงานของวงจร

R1,R2 และ VR1 ต่อเป็นวงจรแบ่งแรงดันให้ R3,R4 โดยมี VR1 เป็นเก็อก มา เพื่อปรับโวลท์ที่ต้องการที่โวลท์ที่วงจรทำงาน R3,R4 ต่อแบ่งแรงดัน เพื่อให้ TR1 ทำงาน จากการแบ่งแรงดันระหว่าง R3, R4,TR1 จะทำงานที่ประมาณ 3.8 โวลท์ ในภาวะปกติที่แบตเตอรี่มีไฟพอ แรงไฟที่จุดแบ่งแรงดันจะมี ประมาณ 3.8 โวลท์ ขึ้นไป ดังนั้น TR1 จึงทำงานช้อตไฟที่ขา C ของ TR1 และ ขา B ของ TR2 ลงกราวน เมื่อขา B ของ TR2 ไม่มีไฟ TR2 จึงไม่สามารถนำ กระแสได้ ชุดกำเนิดเสียงซึ่งประกอบด้วยชุด TR3,TR4 และ TR5 จึงไม่ สามารถที่จะกำเนิดเสียงได้ ไดนามิคบัสเซอร์ก็จะมีเสียงดังออกมา แต่เมื่อโวล แรงแไฟต่ำกว่าแรงไฟที่เรากำหนดที่จุดเปรียบเทียบจะมีแรงไฟต่ำกว่า 3.8 โวลท์ TR1 ก็จะไม่นำกระแสที่ขา C ของ TR1 และขา B ของ TR2 จึงไม่ถูกช้อตลง กราวน TR2 จึงสามารถทำงานได้ โดยช้อตไฟที่ขา C ของ TR2 ลงกราวน ทำให้ TR3,TR4 และ TR5 ทำงานและไดนามิคบัสเซอร์ก็จะส่งเสียงดังออกมา

การประกอบวงจร

รูปการลงอุปกรณ์และการต่ออุปกรณ์ภายนอกแสดงไว้ในรูปที่ 2 ในการ ประกอบวงจรจะเริ่มจากอุปกรณ์ที่มีความสูงที่น้อยที่สุดก่อน เพื่อความ สวยงามและการประกอบที่ง่าย โดยให้เริ่มจากไดโอดตามด้วยตัวต้านทานและ ไลดความสูงไปเรื่อยๆ สำหรับอุปกรณ์ที่มีขั้วต่างๆ เช่น ไดโอด,คาปาซิเตอร์ แบบอิเล็กทรอนิกส์และทรานซิสเตอร์ เป็นต้น ควรใช้ความระมัดระวังในการ ประกอบวงจร ก่อนการใส่อุปกรณ์เหล่านี้ จะต้องให้ขั้วที่แผ่นวงจรพิมพ์กับ ตัวอุปกรณ์ให้ตรงกัน เพราะถ้าหากใส่กลับขั้วแล้ว อาจจะทำให้อุปกรณ์หรือ วงจรเสียหายได้ วิธีการดูขั้วและการใส่อุปกรณ์นั้นได้แสดงไว้ในรูปที่ 3 แลว ใน การบัดกรีให้ใช้หัวแรงขนาดไม่เกิน 40 วัตต์ และใช้ตะกั่วบัดกรีที่มีอัตราส่วน ของดีบุกและตะกั่วอยู่ระหว่าง 60/40 รวมทั้งจะต้องมีน้ำยาประสานอยู่ภายใน ตะกั่วด้วย หลังจากที่ได้ใส่อุปกรณ์และบัดกรีเรียบร้อยแล้ว ให้ทำการตรวจสอบ ความถูกต้องอีกครั้งหนึ่ง เพื่อให้เกิดความมั่นใจแก่ตัวเราเอง แต่ถ้าเกิดใส่ อุปกรณ์ผิดตำแหน่ง ควรใช้ที่ดูดตะกั่วหรือลวดขั้วตะกั่ว เพื่อป้องกันความเสียหายที่อาจจะเกิดกับลายวงจรพิมพ์ได้

การทดสอบ

ให้ต่อเข้าประมาณ 9-12 โวลท์ แล้วปรับวอลลุ่มเก็อกมา VR1 ถ้าปรับไป แล้วดังและปรับไปอีกข้างหนึ่งหยุดดังก็เป็นอันว่าใช้ได้

การนำไปใช้งาน

ถ้าเราต้องการให้แบตเตอรี่ 12 โวลท์ เมื่อไฟต่ำกว่า 10 โวลท์ ให้มีเสียงเตือน ออกมา ให้หาแหล่งจ่ายไฟ 10 โวลท์ มาป้อนเข้าที่ขั้วบวกและกราวนของวงจร ปรับ VR1 ลงมาจนไม่มีเสียงแล้วค่อยๆ ปรับขึ้นไปจนถึงจุดที่เริ่มมีเสียง เมื่อ ปรับแต่งเสร็จ ก็นำไปต่อกับแบตเตอรี่ 12 โวลท์ ได้เลย วงจรนี้จะตั้งให้เตือน ต่ำสุด 7.5 โวลท์ และสูงสุด 12 โวลท์ เท่านั้น ทอพลาสติก ถ้านำมาครอบตัว ไดนามิคบัสเซอร์จะทำให้เสียงดังขึ้นได้

LOW BATTERY ALARM (FOR 12V)

วงจรเตือนไฟแบตเตอรี่ตก 9-12V.

CODE 915

LEVEL 1

This alarm unit only has to work, once, to pay for itself. Overdraining of SLA batteries will inevitably cause their failure. This electronic circuit continually monitors the battery voltage and, if it should fall below the minimum set point, the FK915 will sound an audible alarm. Further battery protection may be achieved by adding a disconnect circuit to ensure no further drain.

Technical data

- This circuit can be adjusted alarm from 7.8 to 12 volts by adjusting at trimmer potentiometer.

- Normally 10 volts adjustment is suggested for 12 volts battery.

- IC board dimension : 1.87 in x 1.43 in.

How does it work

R1, R2, R3, R4 and VR1 all working together as a voltage divider circuit. VR1 is a potentiometer which can adjust or trim the trigger voltage of the alarm circuit (in this case 3.8-volt is recommended). The following explanation will focus only on what make the alarm giving out sound (the opposit logic of explanation can be applied in the case of "no sound").

When battery become depleted, the voltage also become lower and if this voltage run below 3.8-volt there will be no current at C of TR1 because B of TR2 is not grounding. The functioning of TR2 make TR3, TR4, TR5 active which let the dynamic buzzer giving out sound.

PCB assembly

The assembly of components is shown in Fig. 2. For good looking and easy assembly, the shorter components should be first installed - starting with low resistant components and then the higher. An important thing is that diodes, electrolyte capacitors, and transistors shall be carefully assembled before mounting them onto their right anode/cathode of the IC board otherwise it might cause damage to the components or the circuit. Configuration of the anode and the cathode is shown in Fig 3. Use the soldering iron/gun not exceeding 40 watts and the solder of tin-lead 60:40 with flux within. Recheck the correctness of installation after soldering. In case of wrong position, just use lead absorber or lead extractor wire to avoid probable damage to the IC.

Testing

Connecting with 9 to 12 volts and adjusting trimmer potentiometer VR1. If there is sound when turning to other side means the circuit is workable.

Application

When you want this circuit to alarm when 12-volt battery run down to 10-volt. First connect 10V (DC current) to the positive and grounding pole of the circuit respectively. Then turn VR1 to zero position (counterclockwise) no sound will be heard. Begin to rotate VR2 clockwise until the you can hear the sound. Put 12-volt battery into the circuit (see fig 2). This circuit provide 7.5 to 12-volt warning range of application. Covering dynamic buzzer by plastic tube will make the sound more louder than normal.

Figure 1. The Low Battery Alarm (For 12V) Circuit

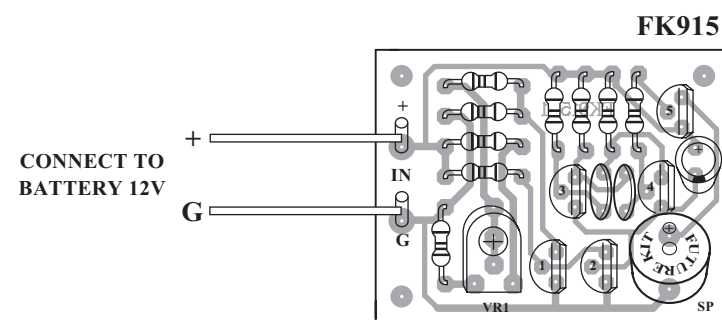
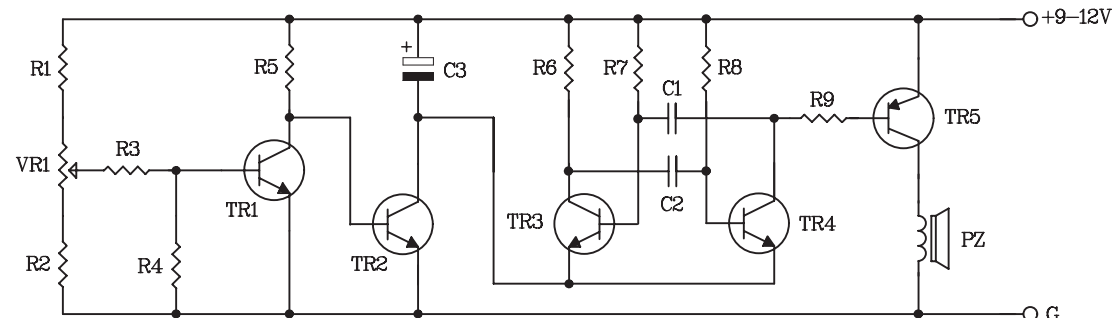
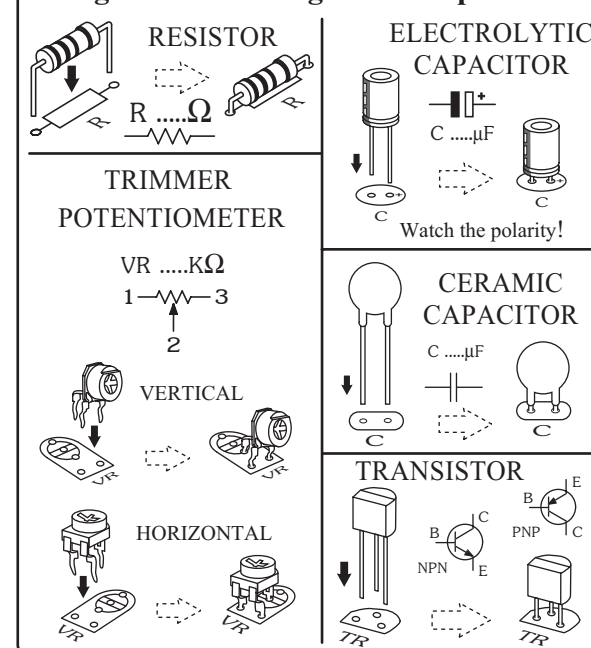


Figure 2. Circuit Assembling

NO.1

Figure 3. Installing The Components



NOTE:

FUTURE BOX FB01 is suitable for this kit.