

วงจรบอกระดับน้ำ 3 ระดับ ออกแบบให้ใช้วัดระดับน้ำในบ่อหรือแทงค์น้ำ โดยใช้ LED เป็นตัวแสดงผล โดยสามารถบอกได้ว่า น้ำอยู่ในระดับใด การใช้งานก็แสนง่ายราคาก็แสนประหยัด เพราะแต่ละตำแหน่งใช้อุปกรณ์ไม่กี่ตัว และยังสามารเพิ่มระดับน้ำได้ไม่รู้อาจเป็น 6,9,12 ตำแหน่งก็ได้

ข้อมูลทางเทคนิค

- ใช้แหล่งจ่ายไฟขนาด 9 โวลต์ดีซี
- กินกระแสสูงสุดประมาณ 25 มิลลิแอมป์
- ขนาดแผ่นวงจรพิมพ์ : 1.24 x 1.74 นิ้ว

การทำงานของวงจร

ที่จุด P จะต่อ R 100 โอห์ม เพื่อรับไฟบวก ตอนที่ตำแหน่ง P ก็จะมีไฟบวกอยู่ สมมติว่าอยู่ตำแหน่งที่ 1 กระแสไฟจะไหลผ่าน R 100 โอห์ม ผ่านน้ำ ผ่าน R1 เขาขา B ของ TR1 ทำให้ TR1 นำกระแส LED1 จึงติด หากน้ำอยู่ทั้งสามระดับ กระแสไฟจะไหลจากสายจุด P ผ่านน้ำ ซึ่งน้ำจะมีความต้านทานอยู่จำนวนหนึ่งผ่าน R1, R2 และ R3 เขาขา B ของ TR ทั้งสามตัว ทำให้ LED ทั้งสามตัวติดพร้อมกัน

การประกอบวงจร

รูปการลงอุปกรณ์และการต่ออุปกรณ์ภายนอกแสดงไว้ในรูปที่ 2 ในการประกอบวงจรจะเริ่มจากอุปกรณ์ที่มีความสูงที่น้อยที่สุดก่อน เพื่อความสวยงามและการประกอบที่ง่าย โดยให้เริ่มจากไดโอดตามด้วยตัวต้านทานและหลอดความสูงไปเรื่อยๆ สำหรับอุปกรณ์ที่มีขั้วต่างๆ เช่น ไดโอด, คาปาซิเตอร์แบบอิเล็กโทรไลต์และทรานซิสเตอร์ เป็นต้น ควรใช้ความระมัดระวังในการประกอบวงจรก่อนการใส่อุปกรณ์เหล่านี้ จะต้องให้ขั้วที่แผ่นวงจรพิมพ์กับตัวอุปกรณ์ให้ตรงกัน เพราะถ้าหากใส่กลับขั้วแล้ว อาจจะทำให้อุปกรณ์หรือวงจรเสียหายได้ วิธีการดูขั้วและการใส่อุปกรณ์นั้นได้แสดงไว้ในรูปที่ 3 แล้ว ในการบัดกรีให้ใช้หัวแรงขนาดไม่เกิน 40 วัตต์ และใช้ตะกั่วบัดกรีที่มีอัตราส่วนของดีบุกและตะกั่วอยู่ระหว่าง 60/40 รวมทั้งจะต้องมีน้ำยาประสานอยู่ภายในตะกั่วด้วย หลังจากที่ได้ใส่อุปกรณ์และบัดกรีเรียบร้อยแล้ว ให้ทำการตรวจสอบความถูกต้องอีกครั้งหนึ่งเพื่อให้เกิดความมั่นใจแก่ตัวเราเอง แต่ถ้าเกิดใส่อุปกรณ์ผิดตำแหน่ง ควรใช้ที่ดูดตะกั่วหรือลวดขั้วตะกั่ว เพื่อป้องกันความเสียหายที่อาจจะเกิดกับลายวงจรพิมพ์ได้

การทดสอบ

ให้นำสายไฟมาต่อที่จุด P,1,2,3 สายไฟที่นำมาต่อ ควรใช้สายไฟสีไม่เหมือนกัน เพื่อจะวางตำแหน่งได้ง่าย ให้ปลอกสายไฟด้านที่ไม่ต่อ ให้ลวดไหลออกมาทั้งสามเส้น แล้วหาน้ำใส่แก้วมาวางไว้ เอาจุด P วางลงในแก้วก่อน แล้วจ่ายไฟ 9 โวลต์ เข้าวงจร LED ทั้งสาม จะต้องไม่ติด เอาสายไฟทั้งสามเส้นจุ่มลงไปในน้ำซึ่งอยู่ในแก้ว LED ทั้งสามดวงก็จะติดทั้งหมด

การนำไปใช้งาน

นำไปติดตั้งตามจุดที่เราต้องการวัดระดับน้ำ เช่น อาจจะทำไปวัดในแทงค์น้ำให้จุด P โยงสายลงไปตำแหน่งใกล้กับถังถึงตำแหน่งที่ 1 โยงสายไปใกล้ถังถึงตำแหน่งที่ 2 โยงสายไปตำแหน่งกลาง ตำแหน่งที่ 3 ให้โยงสายไปติดตั้งใกล้ปากแทงค์น้ำ ถ้า LED ติดทั้งสามดวง แสดงว่าน้ำเต็มแทงค์ ถ้า LED ติด 2 ดวง แสดงว่า น้ำเกินครึ่งแทงค์และถ้า LED ติดดวงเดียวแสดงว่า น้ำลดลงเกินครึ่งแล้ว แต่ถ้า LED ทั้งสามดวงไม่ติด แสดงว่า น้ำจะหมดแล้ว หากต้องการเพิ่มตำแหน่งเป็น 6 ตำแหน่งจะต้องประกอบ 2 ชุด ให้จุด P ทั้งสองต่อกันไว้เกือบก้นแทงค์ แผ่นปริ้นท์แรกให้เป็นตำแหน่ง 1-2-3 ตามลำดับ แผ่นที่ 2 ก็ให้เป็น 4-5-6 แทน 1-2-3 ตามลำดับ และถ้าต้องการเพิ่มตำแหน่งอีกให้ทำตามแบบที่กล่าวมา โดยให้จุด P ต่อกันหมดและจุดตำแหน่งก็ไล่ขึ้นมาทีละจุดนั่นเอง

WATER LEVEL INDICATOR 3 LEVEL

วงจรบอกระดับน้ำ 3 ระดับ

CODE 902

LEVEL 1

Here is an ideal project for students in areas of low rainfall, or away from town water supplies. This easily-constructed indicator shows three levels of water in a vessel or pool using red, amber and green LEDs. The FK902 demonstrates the principle of water conductivity and shows how, by using a High and Low probes and simple logic, 3 water levels may be displayed.

Technical data

- Power supply : 9VDC.
- Electric current consumption : 25mA (max.)
- IC board dimension : 1.24 in x 1.74 in.

How does it work

Connect 100-ohm R at point P to bear the positive current. Supposing the water level is at position 1, the current will flow passing the 100-ohm R, the water, R1 and enter leg B of TR1 and turn on LED1. If the water covers all three levels the current will flow from point P passing the water with a certain resistance, through R1, R2 and R3, and enter leg B of the three TRs, then the three LEDs simultaneously turn on.

Circuit Assembly

The assembly of components is shown in Fig. 2. For good looking and easy assembly, the shorter components should be first installed - starting with low resistant components and then the higher. An important thing is that diodes, electrolyte capacitors, and transistors shall be carefully assembled before mounting them onto their right anode/cathode of the IC board otherwise it might cause damage to the components or the circuit. Configuration of the anode and the cathode is shown in Fig 3. Use the soldering iron/gun not exceeding 40 watts and the solder of tin-lead 60:40 with flux within. Recheck the correctness of installation after soldering. In case of wrong position, just use lead absorber or lead extractor wire to avoid probable damage to the IC.

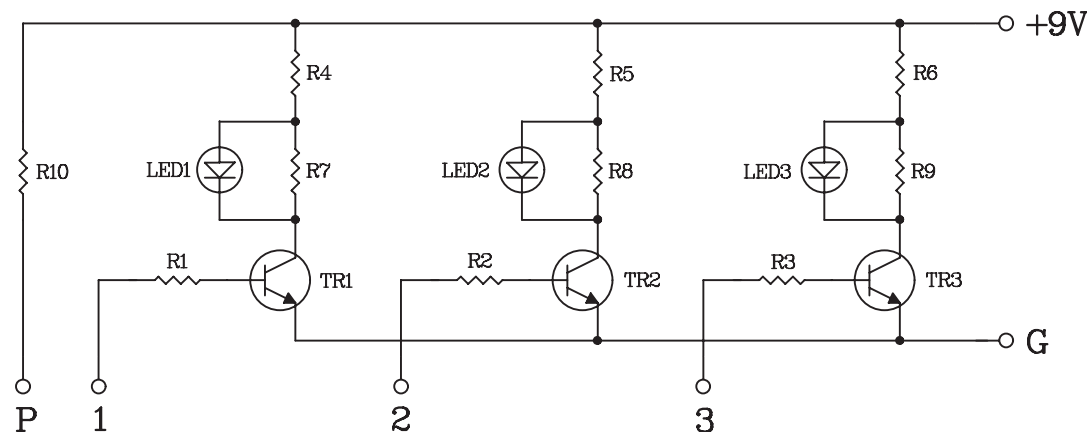
Testing

For contrast, connect three color-different electric wires to points P1, P2 and P3. Peel off just a little bit the tips of all unconnected wires. Put points P into a glass of water. Energize 9 VDC the circuit the three LEDs will not turn on. Dip the three wire tips into the water all the three LEDs will turn on.

Application

Install the circuit at the points to measure water levels, such as in a water tank. Position 1, lay the wire almost reaching the bottom of the tank; position 2 at mid-height of the tank; and position 3 near to the top of the tank. If the three LEDs turn on it means that the tank is full; if two LEDs turn on the storage is over a half; if only one LED turns on the storage is less than a half; and if all LEDs turn off the tank is empty. In case additional indicators are required, such as six positions, another circuit should be added by connecting both points P to each other at a point a bit above the tank bottom. The first PCB is for positions 1, 2 and 3, respectively; and the second PCB is for position 4, 5 and 6, respectively. Follow this manner in case additional positions are required.

Figure 1. The Water Level Indicator 3 Level Circuit



FK902

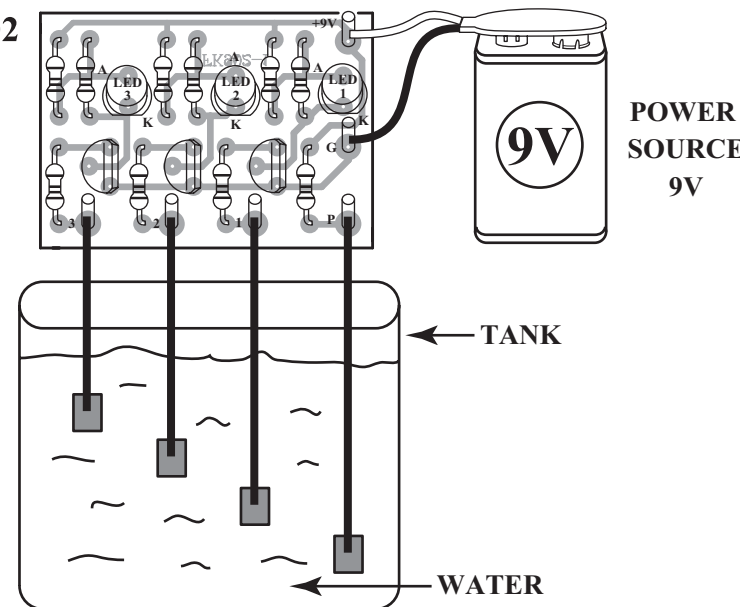
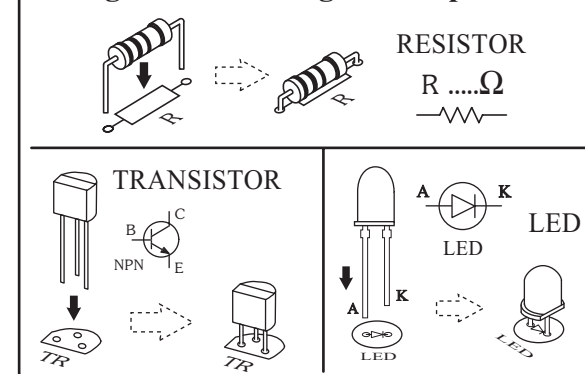


Figure 2. Circuit Assembling

NO.1

Figure 3. Installing the components



NOTE:

FUTURE BOX FB03 and FB08 are suitable for this kit.